

FP 0,8/ 32-FV-SH 7,85 - SMD-Federleiste geschirmt



1043683

<https://www.phoenixcontact.com/de/produkte/1043683>

Bitte beachten Sie, dass die in diesem PDF-Dokument angezeigten Daten aus unserem Online-Katalog generiert wurden. Bitte finden Sie die vollständigen Daten in der Benutzer-Dokumentation. Es gelten unsere Allgemeinen Nutzungsbedingungen für Downloads.



geschirmte SMD-Federleiste, Nennstrom: 1,7 A, Prüfspannung: 500 V AC, Polzahl: 32, Rastermaß: 0,8 mm, Farbe: schwarz, Kontaktoberfläche: Au, Kontaktart: Buchse, Montage: SMD-Löten

Ihre Vorteile

- Vergoldete Kontaktstellen sichern die langzeitstabile Übertragungsqualität
- Zuverlässige mechanische und elektrische Verbindungen durch doppelseitiges ScaleX-Kontaktsystem
- Robustheit: ScaleX-Technologie für hohen Toleranzausgleich und Schutz der Kontakte
- Flexibles Geräte-Design: verschiedene Polzahlen, Bauformen und Stapelhöhen mit großer Überstecksicherheit

Kaufmännische Daten

Artikelnummer	1043683
Verpackungseinheit	250 Stück
Mindestbestellmenge	250 Stück
Verkaufsschlüssel	E2 - Board to Board StVb
Produktschlüssel	AAWDDC
GTIN	4055626616384
Gewicht pro Stück (inklusive Verpackung)	4,45 g
Gewicht pro Stück (exklusive Verpackung)	1,36 g
Zolltarifnummer	85366930
Ursprungsland	CZ

Technische Daten

Artikeleigenschaften

Produkttyp	geschirmte SMD-Federleiste
Produktfamilie	FP 0,8/...-FV-SH 7,85
Polzahl	32
Rastermaß	0,8 mm
Anzahl der Reihen	2
Pinlayout	Lineare Pad-Geometrie
Elektrische Eigenschaft	geschirmt

Elektrische Eigenschaften

Eigenschaften

Nennstrom I_N	1,7 A IEC 60512-5-2:2002-02 (bei 20 °C 80-polig)
Durchgangswiderstand	15 mΩ
Prüfspannung	500 V AC IEC 60512-4-1:2003-05
Elektrische Eigenschaft	geschirmt

Datenübertragung

Datenübertragungsrate	16 GBit/s
-----------------------	-----------

Montage

Montageart	SMD-Löten
Pinlayout	Lineare Pad-Geometrie

Verarbeitungshinweise

Prozess	Reflowlötung
Moisture Sensitive Level	MSL 1
Classification Temperature T_c	260 °C
Lötzyklen im Reflow	3

Materialangaben

Materialangaben - Kontakt

Hinweis	WEEE/RoHS konform, whisker-frei nach IEC 60068-2-82/JEDEC JESD 201
Material Kontakt	Cu-Legierung
Oberflächenbeschaffenheit	Selektivbeschichtung
Metalloberfläche Kontaktbereich (Deckschicht)	Gold (Au)
Metalloberfläche Kontaktbereich (Zwischenschicht)	Nickel (Ni)
Metalloberfläche Lötbereich (Deckschicht)	Zinn (Sn)
Metalloberfläche Lötbereich (Zwischenschicht)	Nickel (Ni)

Materialangaben - Gehäuse

Farbe (Gehäuse)	schwarz (9005)
-----------------	----------------

FP 0,8/ 32-FV-SH 7,85 - SMD-Federleiste geschirmt

1043683

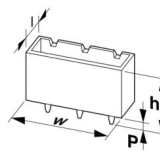
<https://www.phoenixcontact.com/de/produkte/1043683>

Isolierstoff	LCP
Isolierstoffgruppe	IIIb
CTI nach IEC 60112	150
Brennbarkeitsklasse nach UL 94	V0

Hinweise

Hinweis zum Betrieb	Die zulässige Spannung im Betrieb ergibt sich in Abhängigkeit von der Anwendung unter Berücksichtigung der Luft- und Kriechstrecken im Rahmen der Isolationsanforderungen gemäß IEC 60664-1.
Angaben zu Lötprozessen	Die Artikel eignen sich für die beidseitige Bestückung und das Überkopflöten.

Maße

Maßzeichnung	
Rastermaß	0,8 mm
Breite [w]	17,58 mm
Höhe [h]	8,45 mm
Länge [l]	7,1 mm
Bauhöhe	7,85 mm

Anwendung

Kontaktüberdeckung	0,8 mm
Mittenversatz	± 0,7 mm in Längs- und Querachse
Stapelhöhe	9 mm Toleranz: +1,5 mm (in Kombination mit Artikelfamilie:FP 0,8/...-MV-SH 1,15)
	10,5 mm Toleranz: +1,5 mm (in Kombination mit Artikelfamilie:FP 0,8/...-MV-SH 2,65)
	15 mm Toleranz: +1,5 mm (in Kombination mit Artikelfamilie:FP 0,8/...-MV-SH 7,15)
	16,5 mm Toleranz: +1,5 mm (in Kombination mit Artikelfamilie:FP 0,8/...-MV-SH 8,65)
Überstecklänge	1,5 mm
Winkeltoleranz	± 5 ° in Längs- und Querachse (beim Stecken)
	± 5 ° in Längs- und Querachse (im gesteckten Zustand)
Axialversatz in X-Richtung (longitudinal)	± 0,3 mm (Toleranzkompensation im gesteckten Zustand)
Axialversatz in Y-Richtung (transversal)	± 0,3 mm (Toleranzkompensation im gesteckten Zustand)

Leiterplatten-Design

Pad-Geometrie	0,5 x 1,1 mm
---------------	--------------

Elektrische Prüfungen

Thermische Prüfung | Prüfgruppe C

Prüfspezifikation	IEC 60512-5-2:2002-02
Geprüfte Polzahl	80

Isolationswiderstand

Prüfspezifikation	IEC 60512-3-1:2002-02
Isolationswiderstand benachbarte Pole	$\geq 5 \text{ G}\Omega$

Luft- und Kriechstrecken |

Isolierstoffgruppe	IIIb
Mindestwert der Luft- und Kriechstrecke	0,25 mm

Umwelt- und Lebensdauerbedingungen

Vibrationsprüfung

Prüfspezifikation	IEC 60068-2-6:2007-12
Frequenz	10 - 2000 - 10 Hz
Sweep-Geschwindigkeit	1 Oktave/min
Amplitude	1,5 mm (10 Hz ... 60,1 Hz)
Beschleunigung	200 m/s ² (58 Hz ... 2000 Hz)
Prüfdauer je Achse	2,5 h
Prüfrichtungen	X-, Y- und Z-Achse

Lebensdauerprüfung

Prüfspezifikation	IEC 60512-9-1:2010-03 (in Anlehnung)
Stehstoßspannung auf Meereshöhe	0,8 kV
Durchgangswiderstand R ₁	15 m Ω
Durchgangswiderstand R ₂	15 m Ω
Steckzyklen	500
Isolationswiderstand benachbarte Pole	$\geq 5 \text{ G}\Omega$

Klimatische Prüfung

Prüfspezifikation	IEC 60512-11-7:2003-05
Korrosionsbeanspruchung	Methode 1, 10 Tage
Stehwechselfspannung	500 V AC

Schocken

Prüfspezifikation	IEC 60068-2-27:2008-02
Schockform	Halbsinusförmig
Beschleunigung	490 m/s ²
Schockdauer	11 ms
Prüfrichtungen	X-, Y- und Z-Achse (pos. und neg.)

Umgebungsbedingungen

Umgebungstemperatur (Betrieb)	-55 °C ... 125 °C
Umgebungstemperatur (Lagerung/Transport)	-40 °C ... 70 °C
Relative Luftfeuchte (Lagerung/Transport)	30 % ... 70 %

FP 0,8/ 32-FV-SH 7,85 - SMD-Federleiste geschirmt

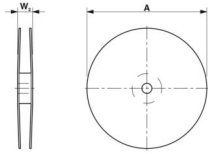


1043683

<https://www.phoenixcontact.com/de/produkte/1043683>

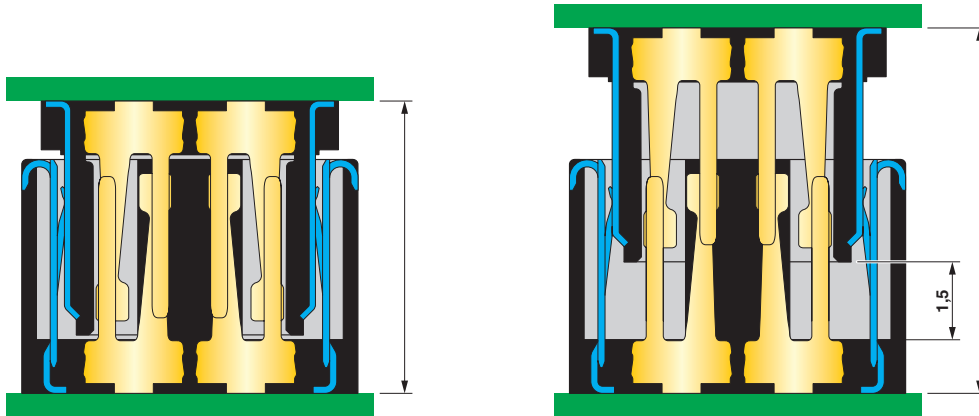
Umgebungstemperatur (Montage)	-5 °C ... 100 °C
-------------------------------	------------------

Verpackungsangaben

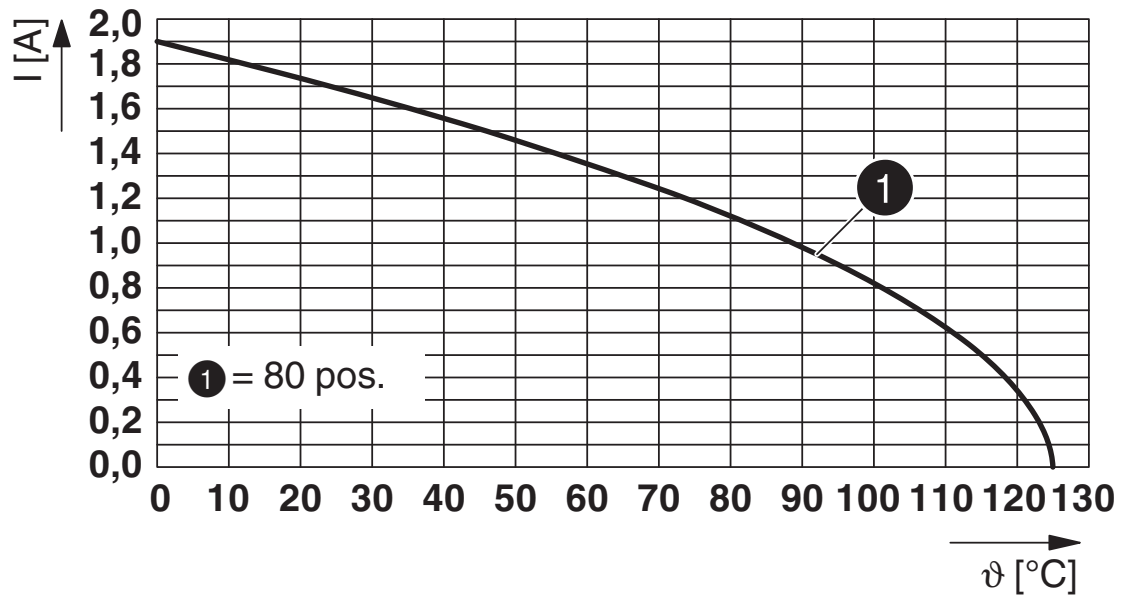
Maßzeichnung	
Verpackungsart	Gurt in 16 mm Breite
Gurtbreite [W]	16 mm
Spulenaussenmaß [W2]	≤ 330 mm
Spulendurchmesser [A]	≤ 22,4 mm
Art der Umverpackung	Transparent-Bag

Zeichnungen

Schemazeichnung

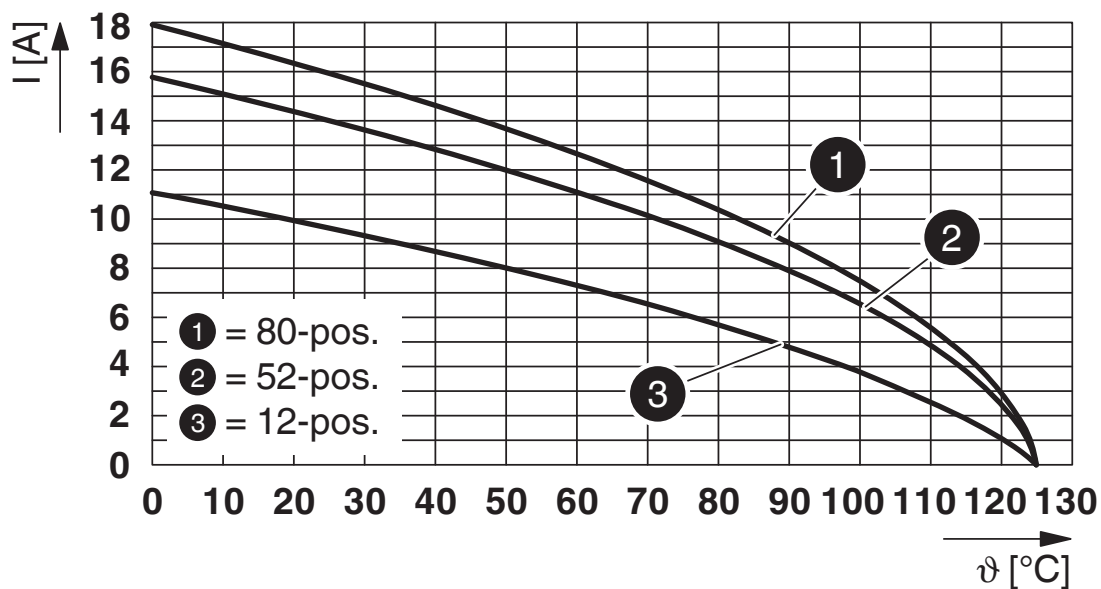


Diagramm



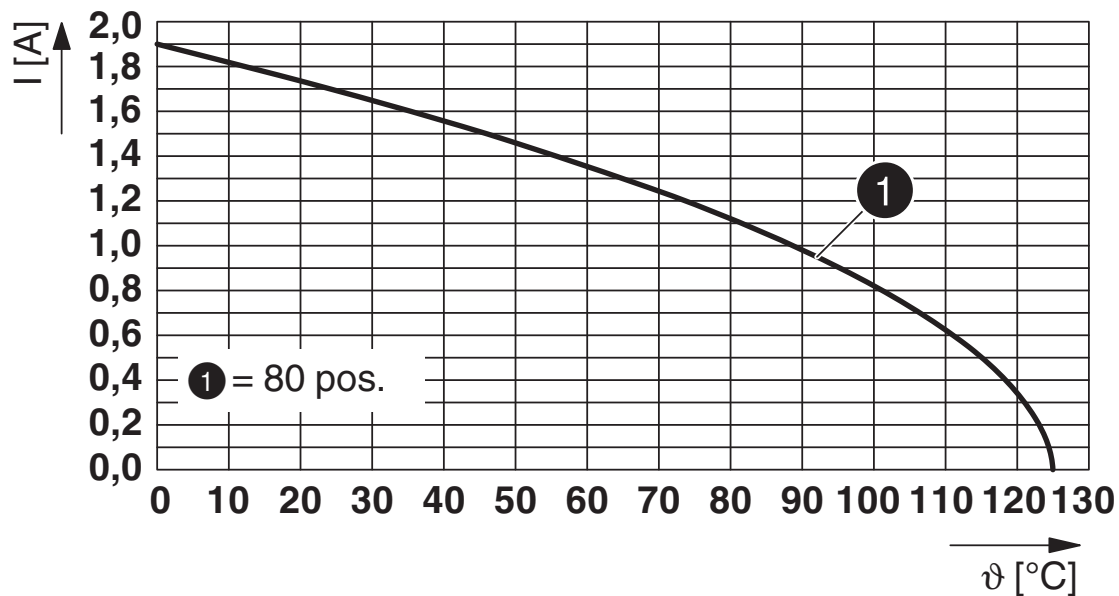
Typ: FP 0,8/...-MV-SH 2,65 mit FP 0,8/...-FV-SH 7,85

Diagramm



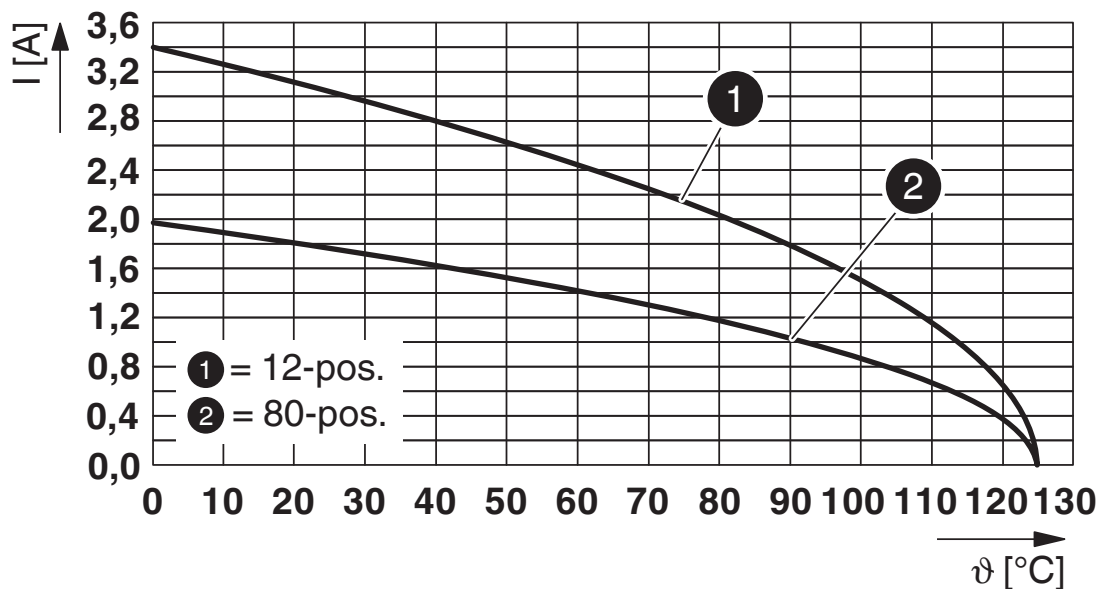
Typ: FP 0,8/...-MV-SH 2,65 mit FP 0,8/...-FV-SH 7,85 - Stromtragfähigkeit Schirm

Diagramm



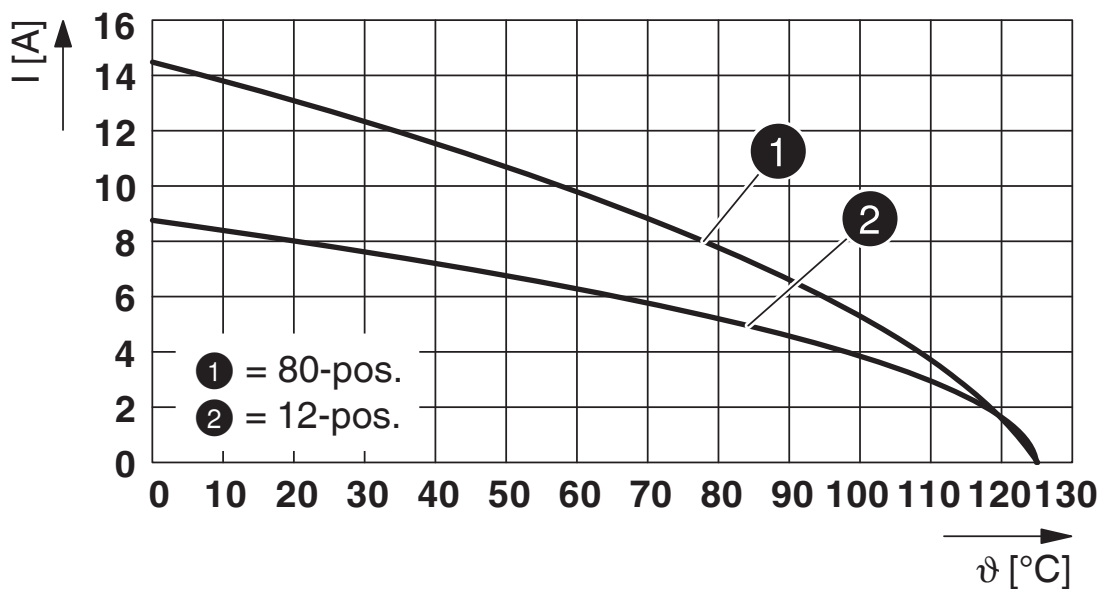
Typ: FP 0,8/...-MV-SH 1,15 mit FP 0,8/...-FV-SH 7,85

Diagramm



Typ: FP 0,8/...-MV-SH 8,65 mit FP 0,8/...-FV-SH 7,85 - Kontakte

Diagramm



Typ: FP 0,8/...-MV-SH 8,65 mit FP 0,8/...-FV-SH 7,85 - Schirmblech

FP 0,8/ 32-FV-SH 7,85 - SMD-Federleiste geschirmt



1043683

<https://www.phoenixcontact.com/de/produkte/1043683>

Zulassungen

📄 Zum Herunterladen von Zertifikaten besuchen Sie die Produktdetailseite: <https://www.phoenixcontact.com/de/produkte/1043683>



cULus Recognized

Zulassungs-ID: E118976-20190703

1043683

<https://www.phoenixcontact.com/de/produkte/1043683>

Klassifikationen

ECLASS

ECLASS-13.0	27460201
ECLASS-15.0	27460201

ETIM

ETIM 9.0	EC002637
----------	----------

UNSPSC

UNSPSC 21.0	39121400
-------------	----------

1043683

<https://www.phoenixcontact.com/de/produkte/1043683>

Environmental product compliance

EU RoHS

Erfüllt die Anforderungen nach RoHS-Richtlinie	Ja, Keine Ausnahmeregelungen
--	------------------------------

China RoHS

Environment friendly use period (EFUP)	EFUP-E
	Keine Gefahrstoffe über den Grenzwerten

EU REACH SVHC

Hinweis auf REACH-Kandidatenstoff (CAS-Nr.)	Kein Stoff mit einem Massenanteil von mehr als 0,1 %
---	--

EF3.0 Klimawandel

CO2e kg	0,505 kg CO2e
---------	---------------

Phoenix Contact 2025 © - Alle Rechte vorbehalten
<https://www.phoenixcontact.com>

PHOENIX CONTACT Deutschland GmbH
Flachmarktstraße 8
D-32825 Blomberg
+49 52 35/3-1 20 00
info@phoenixcontact.de