
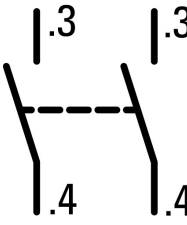





Contactelement, Cage Clamp, Frontbevestiging, 2 M, 24 V 3 A, 220 V 230 V
240 V 4 A

Type **M22-CK20**
 Catalog No. **107898**
 Alternate Catalog No. **M22-CK20Q**

Leveringsprogramma

Assortiment		Toebehoren
Basisfunctie toebehoren		Contactelementen
Toebehoren		Hulpcontact
Toebehoren		Normale hulpcontacten, storingshulpcontacten
Norm/goedkeuring		UL/CSA, IEC
Bouwgrootte		NZM1/2/3/4
Beschrijving		Bij gebruik van Nood-Uit-toetsen M22-PV... max. 2 contactelementen = 4 verbreekcontacten/maakcontacten Cage Clamp is een gedeponeerd handelsmerk van Wago Kontakttechnik GmbH, Minden
Aansluittechniek		Cage Clamp
Bevestiging		Frontbevestiging
beschermingsgraad		IP20
Aansluiting op SmartWire-DT		nee
Toepasbaar voor		NZM1(-4), 2(-4), 3(-4), 4(-4) PN1(-4), 2(-4), 3(-4) N(S)1(-4), 2(-4), 3(-4), 4(-4)
codering		
Contacten		
M = maakcontact		2 M
Schakelsymbool		
schakeldiagram: slag in combinatie met frontelement		
contactdiagram		 0 3.6 5.5
Aansluittype		Dubbelcontact
Beschrijving storingshulpcontact HIA		Algemene storingsmelding „+“ bij activeren door spanningsafschakelspoel, thermische beveiliging, magnetische maximaal beveiliging, en bij toepassing van de foutstroombeveiliging door foutstroom.

		Gebruik met vermogensautomaat bouwgrootte NZM 1, 2, 3: een storingshulpcontact kan in de vermogensautomaat worden geklikt. Gebruik met vermogensautomaat bouwgrootte NZM 4: maximaal twee storingshulpcontacten kunnen in de vermogensautomaat worden geklikt. Willekeurige combinaties van de hulpcontacttypen zijn mogelijk. Niet in combinatie met lastscheider PN... Markering in schakelaar: HIA Markering in FI-blok: HIAFI. Bij gebruik van het storingshulpcontact in FI-blok werkt het verbreekcontact als maakcontact en het maakcontact als verbreekcontact.
Beschrijving normaal hulpcontact HIN		Schakelt met de hoofdcontacten. Neemt signalerings- en vergrendelingstaken over. Gebruik met vermogensautomaat bouwgrootte NZM 1: een normaal hulpcontact kan in de vermogensautomaat worden geklikt. Gebruik met vermogensautomaat bouwgrootte NZM 2: maximaal twee hulpcontacten kunnen in de vermogensautomaat worden geklikt. Gebruik met vermogensautomaat bouwgrootte NZM 3, 4: maximaal drie hulpcontacten kunnen in de vermogensautomaat worden geklikt. Willekeurige combinaties van de hulpcontacttypen zijn mogelijk. Markering in schakelaar: HIN. Bij combinatie met afstandsbediening NZM-XR... is de rechter inbouwplaats normaal hulpcontact HIN alleen met losse contacten uitrustbaar.
Aansluittechniek		Cage Clamp
aanwijzingen		
In de schakelaar kunnen worden gemonteerd (clipmontage):		
<ul style="list-style-type: none"> NZM1: 1 normaal hulpcontact NZM2: tot max. 2 normaal hulpcontacten M22-(C)K... NZM3: tot max. 3 normaal hulpcontacten M22-(C)K... NZM4: tot max. 3 normaal hulpcontacten M22-(C)K... 		
Willekeurige combinaties van de hulpcontacttypen zijn mogelijk.		
Markering in schakelaar: HIN		
Bij combinaties met afstandsbediening NZM-XR... zijn enkele inbouwplaatsen voor normale hulpcontacten alleen met losse contacten uitrustbaar.		
NZM2: Linker inbouwplaats voor normaal hulpcontact alleen met los contact uitrustbaar.		
NZM3: Alle inbouwplaatsen voor normaal hulpcontact alleen met los contact uitrustbaar.		
NZM4: Rechter inbouwplaats voor normaal hulpcontact alleen met los contact uitrustbaar.		

Technische gegevens

Algemeen

normen en bepalingen			IEC 60947-5-1
bedieningsfrequentie	schakelingen/h		≤ 3600
Bedieningskracht		N	≤ 10
beschermingsgraad			IP20
Klimaatbestendigheid			Vochtige warmte, constant, conform IEC 60068-2-78 Vochtige warmte, cyclisch, conform IEC 60068-2-30
omgevingstemperatuur			
open		°C	-25 - +70
Aansluitdiameters		mm ²	
Eenaderig		mm ²	0,5 - 1,5
Meeraderig		mm ²	0,5 - 1,5
Soepel met adereindhuls		mm ²	0,5 - 1,5

Stroombanen

Nom. stootspanningsvastheid	U _{imp}	V AC	4000
nom. isolatiespanning	U _i	V	250
Overspanningscategorie/vervuilingsgraad			III/3
foutschakelzekerheid			
bij 24 V DC/5 mA	H _F	aantal fouten	< 10 ⁻⁷ (d. w. z. 1 uitval per 10 ⁷ schakelingen)
bij 5 V DC/1 mA	H _F	aantal fouten	< 5 x 10 ⁻⁶ (d. w. z. 1 uitval per 5 x 10 ⁶ schakelingen)
max. kortsluitbeveiliging			
zonder smeltzekering		type	PKZM0-10/FAZ-B6/1
smeltzekering	gG/gL	A	10

Schakelvermogen

Nom. bedrijfsstroom	I _e	A	
AC-15			

115 V	I _e	A	4
220 V 230 V 240 V	I _e	A	4
DC-13			
24 V	I _e	A	3
42 V	I _e	A	1
60 V	I _e	A	0.8
110 V	I _e	A	0.5
220 V	I _e	A	0.3

hulpcontact

nominale bedrijfsspanning	U _e	V	
nominale bedrijfsspanning	U _e	V AC	230
Nominale bedrijfsspanning max.	U _e	V DC	220
Thermische nom. stroom	I _{th} = I _e	A	4
Nom. bedrijfsstroom	I _e	A	
Afwijkende nominale bedrijfsstromen bij gebruik als hulpcontact voor vermogensautomaat NZM			
			M22- (C)K10(01) M22- CK11(02) (20) XHIV
		bei AC = 50/60 Hz	
	Bemessingsbetriebsstrom		
	AC-13 15 V	I _e A	4 4 4
	230 V	I _e A	4 4 4
	400 V	I _e A	2 - 2
	500 V	I _e A	1 - 1
	DC-13 4 V	I _e A	3 3 3
	42 V	I _e A	1.7 1 1.5
	60 V	I _e A	1.2 0.8 0.8
	110 V	I _e A	0.6 0.5 0.5
	220 V	I _e A	0.3 0.2 0.2
kortsluitbeveiliging			
max. smeltzekering		A gG/gL	10
max. installatie-automaat		A	FAZ-B6/B1
schakeltijd			Voorrijtijd van de HIV t.o.v. de hoofdcontacten bij in- en uitschakelen (omschakeltijden bij handbediening) NZM1, PN1, N(S)1: ca. 20 ms NZM2, PN2, N(S)2: ca. 20 ms NZM3, PN3, N(S)3: ca. 20 ms NZM4, N(S)4: ca. 90 ms, de HIV ijkt bij Uitschakelen niet voor.
Aansluitdiameters		mm ²	
eenaderig of soepel, met adershuls		mm ²	1 x (0,5 - 1,5) 2 x (0,5 - 0,75)
		AWG	1 x (20 - 18) 2 x (20 - 18)
Overige technische gegevens (bladercatalogus)			Maximale uitrusting en positie van de interne toebehoren

Ontwerpverificatie conform IEC/EN 61439

Technische gegevens ontwerpverificatie			
Nominale bedrijfsstroom voor specificatie verliesvermogen	I _n	A	4
Verliesvermogen per pool, stroomafhankelijk	P _{vid}	W	0.05
Verliesvermogen van het bedrijfsmiddel, stroomafhankelijk	P _{vid}	W	0
Verliesvermogen statisch, stroomafhankelijk	P _{vs}	W	0
Vermogensverliesafgiftecapaciteit	P _{ve}	W	0
Bedrijfsomgevingstemperatuur min.		°C	-25
Bedrijfsomgevingstemperatuur max.		°C	70
Typebeproeving IEC/EN 61439			

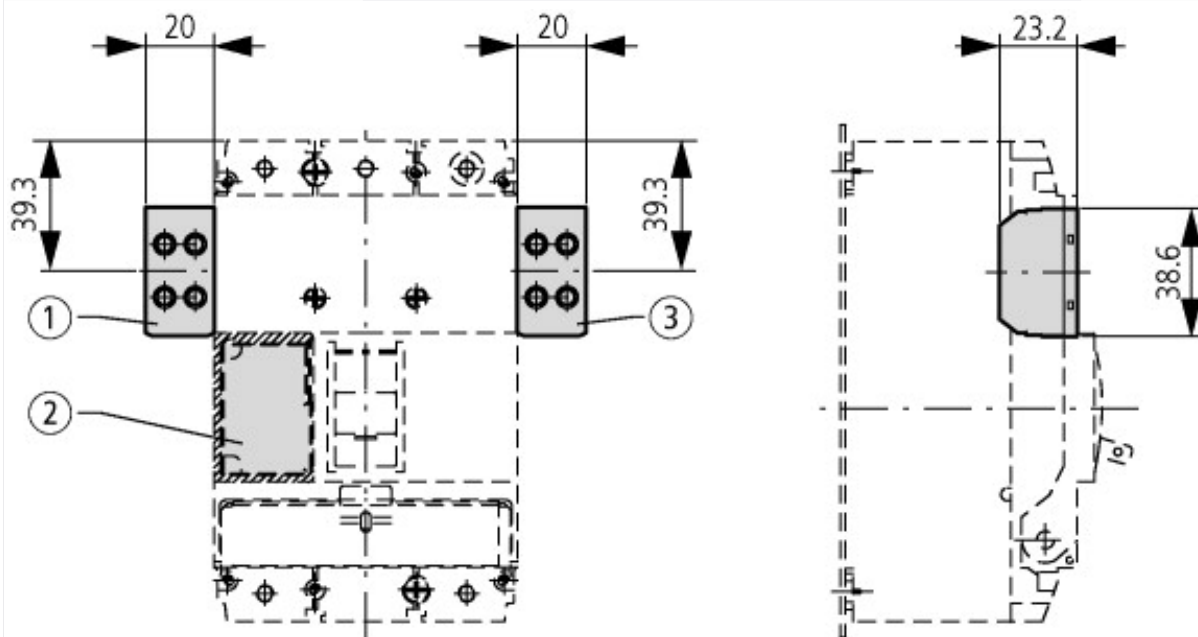
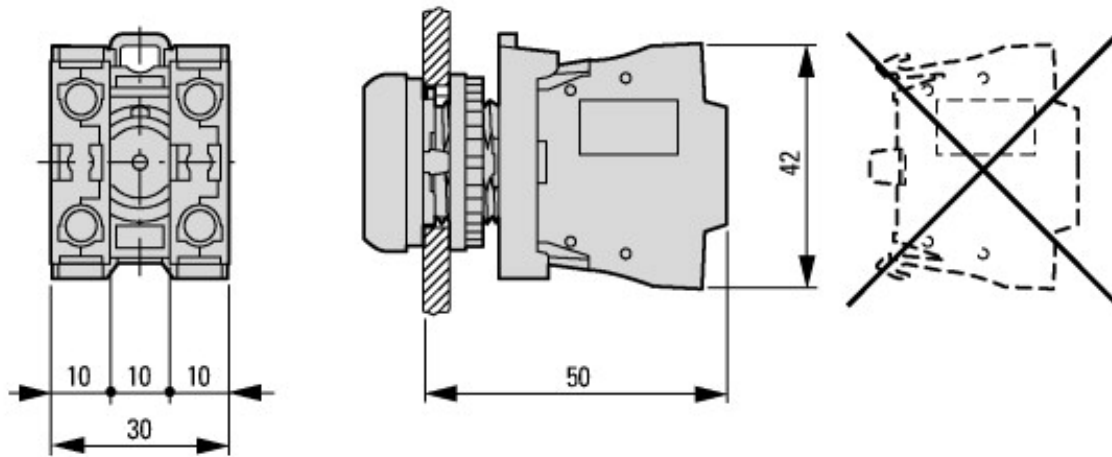
10.2 sterkte van materialen en delen			
10.2.2 Corrosiebestendigheid			Aan de eisen van de productnorm is voldaan.
10.2.3.1 Warmtebestendigheid van omhulling			Aan de eisen van de productnorm is voldaan.
10.2.3.2 Bestendigheid van kunststoffen tegen normale warmte			Aan de eisen van de productnorm is voldaan.
10.2.3.3 Bestendigheid van kunststoffen tegen buitengewone warmte			Aan de eisen van de productnorm is voldaan.
10.2.4 Bestendigheid tegen UV-straling			Aan de eisen van de productnorm is voldaan.
10.2.5 Optillen			Niet van toepassing omdat de volledige schakelinstallatie moet worden beoordeeld.
10.2.6 Slagtest			Niet van toepassing omdat de volledige schakelinstallatie moet worden beoordeeld.
10.2.7 Opschriften			Aan de eisen van de productnorm is voldaan.
10.3 Beschermingsgraad van omhullingen			Niet van toepassing omdat de volledige schakelinstallatie moet worden beoordeeld.
10.4 Lucht- en kruipwegen			Aan de eisen van de productnorm is voldaan.
10.5 Beveiliging tegen elektrische schokken			Niet van toepassing omdat de volledige schakelinstallatie moet worden beoordeeld.
10.6 Inbouw van bedrijfsmiddelen			Niet van toepassing omdat de volledige schakelinstallatie moet worden beoordeeld.
10.7 Interne stroomcircuits en verbindingen			Is de verantwoording van de bouwer van de schakelinstallatie.
10.8 Aansluitingen van extern ingevoerde aders			Is de verantwoording van de bouwer van de schakelinstallatie.
10.9 Isolatie-eigenschappen			
10.9.2 Bedrijfsfrequente stootspanningsvastheid			Is de verantwoording van de bouwer van de schakelinstallatie.
10.9.3 Stootspanningsvastheid			Is de verantwoording van de bouwer van de schakelinstallatie.
10.9.4 Beproeving van omhullingen van kunststof			Is de verantwoording van de bouwer van de schakelinstallatie.
10.10 Opwarming			Verwarmingsberekening is de verantwoording van de bouwer van de schakelinstallatie. Eaton levert de gegevens over vermogensverlies van de apparaten.
10.11 Kortsluitvastheid			Is de verantwoording van de bouwer van de schakelinstallatie. De specificaties van de schakelapparaten moeten worden aangehouden.
10.12 EMC			Is de verantwoording van de bouwer van de schakelinstallatie. De specificaties van de schakelapparaten moeten worden aangehouden.
10.13 Mechanische functie			Voor het apparaat is aan de eisen voldaan, voor zover informatie van de montagehandleiding (IL) in acht worden genomen.

Technische gegevens ETIM 7.0

Laagspanning schakelapparaten (EG000017) / Hulpcontactblok (EC000041)			
Elektro-, automatiserings- en procesbesturingstechniek / Laagspanning-schakeltechniek / Component voor laagspannings-schakeltechniek / Hulpschakelaarblok (ecl@ss10.0.1-27-37-13-02 [AKN342013])			
Aantal contacten als wisselcontact			0
Aantal contacten als maakcontact			2
Aantal contacten als verbreekcontact			0
Aantal foutsignaalschakelaars			0
Nom. bedrijfsstroom Ie bij AC-15, 230 V		Amp	6
Uitvoering elektrische aansluiting			Veerklemaansluiting
Uitvoering			Opzetbaar en integreerbaar
Montagewijze			Frontbevestiging
Lamphouder			Geen

Goedkeuringen

Product Standards			IEC/EN 60947-5; UL 508; CSA-C22.2 No. 14-05; CSA-C22.2 No. 94-91; CE marking
UL File No.			E29184
UL Category Control No.			NKCR
CSA File No.			012528
CSA Class No.			3211-03
North America Certification			UL listed, CSA certified
Degree of Protection			UL/CSA Type: -



①
 NZM1-XA(HIV)
 NZM1-XA(HIV)(20)
 NZM1-XHIV

②
 NZM1-XA(HIV)(L)
 NZM1-XU(V)(HIV)(L)(20)
 NZM1-XHIV(L)

③
 NZM1-XHIVR

Knop met M22-(C)K...
 Knop met M22-(C) LED... + M22-XLED...