

MERKMALE

- Erhaltungsladung und schnelles Laden
- Warnleuchten für Laden, Überlastung und Verpolung
- Belüftung zur Aufrechterhaltung einer niedrigen Betriebstemperatur
- Große Amperemeter Anzeige
- Auf dem Armaturenbrett montierte Sicherung für Polaritätsschutz
- Geeignet für normale und wartungsarme Batterien

RS Pro Bleiakku 12 V 28 A mit UKplug

RS Best.-Nr. 851-7492



Professionelle Produkte von RS bieten Ihnen hochwertige Teile in allen Produktkategorien. Unsere Produktpalette wurde von Ingenieuren getestet und bietet eine vergleichbare Qualität wie die führenden Marken, ohne einen Premium-Preis zu zahlen.

Produktbeschreibung

Der RS Pro **851-7492** ist ein 12-/24-V-Kfz-Akkuladegerät mit 28 A für normale und wartungsarme Batterien. Das Ladegerät befindet sich in einem Stahlgehäuse mit Tragegriff. Es verfügt über ein Amperemeter zur Anzeige der Laderate. An der Vorderseite des Ladegeräts befinden sich verschiedene Schalter zur Steuerung von Ausgängen an der Batterie, z. B. Stromversorgung und Spannung.

Alternative Option (14 A) - [771-6276](#)

Allgemeine

Anzahl der geladenen Batterien	1
Chemie geladen	Bleiakku
Batterien im Lieferumfang enthalten	Nein

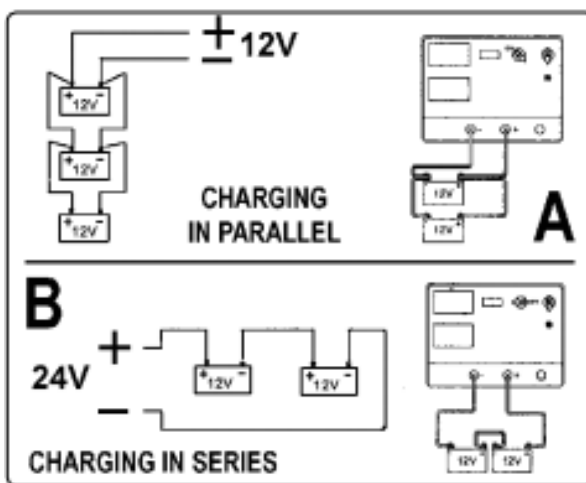
Elektrische

Eingangsspannung	230V
Steckertyp	UK
Anzahl der Ladungsstufen	2

Ausgangsdaten	
Ladestrom	28A
Ausgangsspannung	12V/24V
Ausgangssteckverbinder	Krokodilklemmen in robuster Ausführung

Zulassungen

Konformität/Zertifizierung	2011/65/EU und 2015/863
Sicherheitsstandard	Asta/BS-Zulassung



MODEL No.	CHARGE106	CHARGE107	CHARGE110	CHARGE112	CHARGE115	CHARGE124
Rated charging current:	6A	7A	10A	12A	15A	24A
Maximum charging current (Boost):	8A	11A	14A	16A	19A	28A
Charging capacity:	10-95Ah	20-105Ah	20-120Ah	20-200Ah	20-250Ah	25-320Ah
Volts Output:	12/24V	12/24V	12/24V	12/24V	12/24V	12/24V
Volts Input:	230V	230V	230V	230V	230V	230V
Watts Input:	100W	150W	200W	200W	700W	1000W
Charging Rates:	2	2	2	2	2	2
Polarity protection	Fuse (1 x 15A)	Fuse (1 x 15A)	Fuse (1 x 20A)	Fuse (1 x 30A)	Fuse (1 x 30A)	Fuse (1 x 40A)
Input Protection Fuse	T3A	T3A	T4A	T5A	T5A	T6A

