

使いやすさと、豊富な製品バラエティで定評のある6mm角タイプ。

検出

スライド

プッシュ

ロータリ

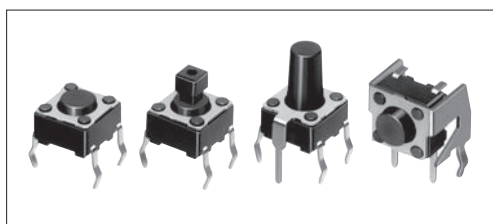
エンコーダ

電源

ディップ  
タイプタクトスイッチ<sup>®</sup>シャープ  
フィーリングソフト  
フィーリングスナップ  
イン

表面実装

ラジアル



## ■主な仕様

項目	仕様
最大定格	50mA 12V DC
最小定格	10 $\mu$ A 1V DC
初期接触抵抗	100m $\Omega$ max.
移動量 (mm)	0.25

## ■製品一覧

## トッププッシュタイプ

製品番号	作動力	操作方向	動作寿命 (5mA 5V DC)	ステム色調	ステム高さ	最小発注単位 (pcs.)		図番
						国内	輸出	
SKHHAJA010	0.98N	トッププッシュ	1,000,000cycles	Black	h=4.3mm	1,000	1,000	1
SKHHALA010	1.57N		500,000cycles	Dark gray				
SKHHAQA010	2.55N		200,000cycles	Red				
SKHHAKA010	0.98N		1,000,000cycles	Black	h=5mm			
SKHHAMA010	1.57N		500,000cycles	Dark gray				
SKHHARA010	2.55N			Red				
SKHHCQA010	3.53N		200,000cycles	Orange	h=7mm			
SKHHCRA010	5.10N			Yellow				
SKHHBVA010	0.98N		1,000,000cycles	Black	h=9.5mm			
SKHHBWA010	1.57N		500,000cycles	Dark gray				
SKHHBYA010	2.55N		200,000cycles	Red	h=13mm			
SKHHANA010	0.98N		1,000,000cycles	Black				
SKHHAPA010	1.57N		500,000cycles	Dark gray	h=17mm			
SKHHBSA010	2.55N		200,000cycles	Red				
SKHHDTA010	0.98N		1,000,000cycles	Black	h=7.3mm			
SKHHDUA010	1.57N		500,000cycles	Dark gray				
SKHHDHA010	0.98N		Black	h=17mm				
SKHHDJA010	1.57N	300,000cycles	Dark gray					

## ジョイントステムタイプ

製品番号	作動力	操作方向	動作寿命 (5mA 5V DC)	ステム色調	ステム高さ	最小発注単位 (pcs.)		図番
						国内	輸出	
SKHHCWA010	0.98N	トッププッシュ	1,000,000cycles	Black	h=7.3mm	1,000	1,000	2
SKHHDAA010	1.57N		500,000cycles	Dark gray				
SKHHDGA010	2.55N		200,000cycles	Red				

## ■ 製品一覧

アース端子付きタイプ

製品番号	作動力	操作方向	動作寿命 (5mA 5V DC)	ステム色調	ステム高さ	最小発注単位 (pcs.)		図番
						国内	輸出	
SKHHPJA010	0.98N	トッププッシュ	1,000,000cycles	Black	h=4.3mm	1,000	1,000	3
SKHHLA010	1.57N		500,000cycles	Dark gray				
SKHHPQA010	2.55N		200,000cycles	Red				
SKHHPKA010	0.98N		1,000,000cycles	Black	h=5mm			
SKHHPMA010	1.57N		500,000cycles	Dark gray				
SKHHPRA010	2.55N		200,000cycles	Red				
SKHHQVA010	0.98N		1,000,000cycles	Black	h=7mm			
SKHHQWA010	1.57N		500,000cycles	Dark gray				
SKHHQYA010	2.55N		200,000cycles	Red				
SKHHPNA010	0.98N		1,000,000cycles	Black	h=9.5mm			
SKHHPA010	1.57N		500,000cycles	Dark gray				
SKHHQNA010	2.55N		200,000cycles	Red				

検出

スライド

プッシュ

ロータリ

エンコーダ

電源

ディップ  
タイプタクトスイッチ<sup>®</sup>

サイドプッシュタイプ

製品番号	作動力	操作方向	動作寿命 (5mA 5V DC)	ステム色調	ステム長さ	最小発注単位 (pcs.)		図番
						国内	輸出	
SKHHLMA010	0.98N	サイドプッシュ	1,000,000cycles	Black	ℓ =3.85mm	1,000	1,000	4
SKHHLNA010	1.57N		500,000cycles	Dark gray				
SKHHLPA010	2.55N		200,000cycles	Red				
SKHHLQA010	0.98N		1,000,000cycles	Black	ℓ =8.35mm			
SKHHLRA010	1.57N		500,000cycles	Dark gray				
SKHHLSA010	2.55N		200,000cycles	Red				
SKHHLUA010	0.98N		1,000,000cycles	Black	ℓ =5.85mm			
SKHHLVA010	1.57N		500,000cycles	Dark gray				
SKHHLWA010	2.55N		200,000cycles	Red				
SKHHNHA010	0.98N		500,000cycles	Black	ℓ =15.85mm			
SKHHNJA010	1.57N		300,000cycles	Dark gray				
SKHHNKA010	2.55N		200,000cycles	Red				

シャープ  
フィーリングソフト  
フィーリングスナップ  
イン

表面実装

ラジアル


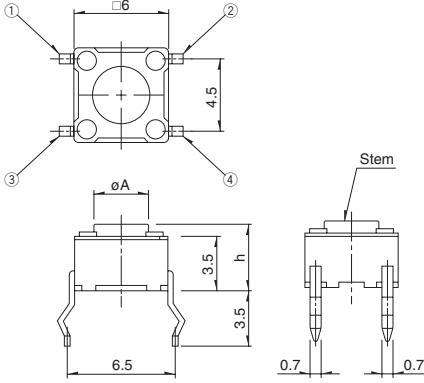
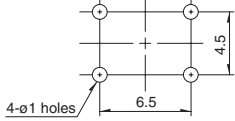

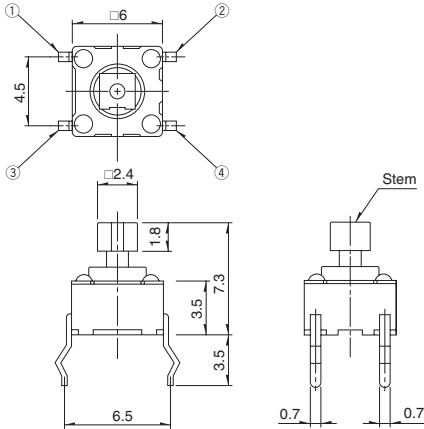
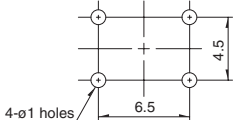

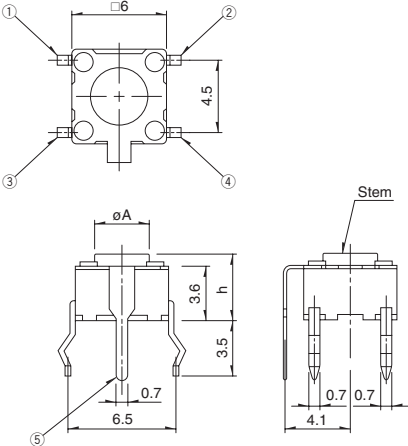
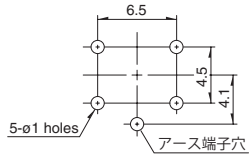
## ■ 梱包仕様

バルク

シリーズ	梱包数 (pcs.)		輸出梱包箱寸法 (mm)
	1箱/国内	1箱/輸梱	
下欄以外	10,000	30,000	309 × 476 × 347
SKHHDJ, SKHHDH, SKHHDJ SKHHNH, SKHHNJ SKHHNK	5,000	15,000	

## 外形図

Unit:mm

No.	製品写真	形状	プリント基板取付穴寸法図 (スイッチ取付面より見る)														
1	トッププッシュタイプ 	 <table border="1" data-bbox="949 353 1101 728"> <thead> <tr> <th>h</th> <th>A</th> </tr> </thead> <tbody> <tr><td>4.3</td><td>3.5</td></tr> <tr><td>5</td><td>3.5</td></tr> <tr><td>7</td><td>3.3</td></tr> <tr><td>9.5</td><td>3</td></tr> <tr><td>13</td><td>3</td></tr> <tr><td>17</td><td>3</td></tr> </tbody> </table>	h	A	4.3	3.5	5	3.5	7	3.3	9.5	3	13	3	17	3	
h	A																
4.3	3.5																
5	3.5																
7	3.3																
9.5	3																
13	3																
17	3																
2	ジョイントステムタイプ 																
3	アース端子付きタイプ 	 <table border="1" data-bbox="949 1413 1101 1675"> <thead> <tr> <th>h</th> <th>A</th> </tr> </thead> <tbody> <tr><td>4.3</td><td>3.5</td></tr> <tr><td>5</td><td>3.5</td></tr> <tr><td>7</td><td>3.3</td></tr> <tr><td>9.5</td><td>3</td></tr> </tbody> </table>	h	A	4.3	3.5	5	3.5	7	3.3	9.5	3					
h	A																
4.3	3.5																
5	3.5																
7	3.3																
9.5	3																

検出

スライド

プッシュ

ロータリ

エンコーダ

電源


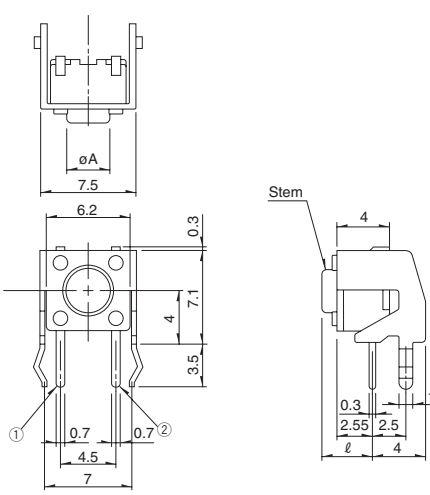
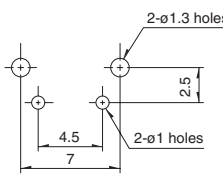
ディップ  
タイプタクトスイッチ<sup>®</sup>シャープ  
フィーリングソフト  
フィーリングスナップ  
イン

表面実装

ラジアル

外形図

Unit:mm

No.	製品写真	形状	プリント基板取付穴寸法図 (スイッチ取付面より見る)										
4			<table border="1"> <thead> <tr> <th><math>\ell</math></th> <th>A</th> </tr> </thead> <tbody> <tr> <td>3.85</td> <td>3.5</td> </tr> <tr> <td>5.85</td> <td>3.3</td> </tr> <tr> <td>8.35</td> <td>3</td> </tr> <tr> <td>15.85</td> <td>3</td> </tr> </tbody> </table> 	$\ell$	A	3.85	3.5	5.85	3.3	8.35	3	15.85	3
$\ell$	A												
3.85	3.5												
5.85	3.3												
8.35	3												
15.85	3												

検出

スライド

プッシュ

ロータリ

エンコーダ

電源

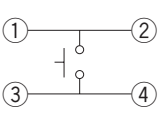
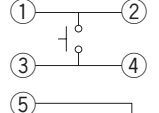
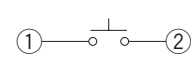
ディップ  
タイプ

タクトスイッチ<sup>®</sup>

注記

プリント基板の板厚は、1.6mm をご使用ください。

回路図

トッププッシュ/ジョイントステムタイプ	アース端子付きタイプ	サイドプッシュタイプ
		

シャープ  
フィーリング


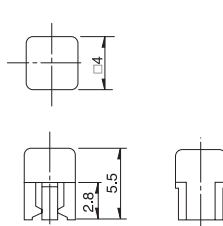
ソフト  
フィーリング

スナップ  
イン

表面実装

つまみ製品一覧

Unit:mm

取付可能機種名	外形図	種類	
		Color	Model
SKHH	 	キートップ	
		Red Blue Ivory Black Yellow	SK2AA00410 SK2AA00420 SK2AA00430 SK2AA00440 SK2AA00450

注記

つまみは、スイッチに取付けない状態で同時に納入します。

ラジアル

# タクトスイッチ<sup>®</sup>

## ■ バリエーション一覧

タイプ		シャープフィーリングタイプ										
		スナップイン										
シリーズ		SKHR	SKHL	SKHH	SKHW	SKQJ	SKQB	SKQE	SKHC	SKHL	SKHH	
検出	写真											
スライド	特長	—	—	—	—	—	—	長寿命	—	—	—	
プッシュ	防水	—	—	—	○	—	●	—	—	—	—	
ロータリ	防塵	—	—	—	●	●	●	●	—	—	—	
エンコーダ	操作方向	トッププッシュ	●	●	●	●	●	●	●	—	—	
電源		サイドプッシュ	—	—	—	—	—	—	—	—	●	●
ディップタイプ	外形サイズ (mm)	W	□ 4.5	6	□ 6	□ 6.6	□ 10	□ 12	7.3	7.5		
タクトスイッチ <sup>®</sup>		D	—	3.5	—	—	—	—	—	7.22	7.85	
		H	3.8	—	4.3	—	5	5	—	4.3	7.4	
作動力対応範囲	~1N	↕	↕	↕	↕	↕	↕	↕	↕	↕		
	1N~2N	↕	↕	↕	↕	↕	↕	↕	↕	↕		
	2N~3N	↕	↕	↕	↕	↕	↕	↕	↕	↕		
	3N~4N	↕	↕	↕	↕	↕	↕	↕	↕	↕		
	4N~5N	↕	↕	↕	↕	↕	↕	↕	↕	↕		
移動量 (mm)		0.25			0.3	0.25	0.3			0.25		
アース端子		—	—	●	—	—	—	—	—	●	●	
シャープフィーリング	使用温度範囲	-30℃ ~ +85℃	-40℃ ~ +90℃			-30℃ ~ +85℃	-40℃ ~ +90℃		-40℃ ~ +85℃	-40℃ ~ +90℃		
ソフトフィーリング	車載対応製品	—	●	●	—	—	—	—	—	—	—	
スナップイン	ライフサイクル											
表面実装	電氣的性能	最大定格	50mA 12V DC									
ラジアル		最小定格	10μA 1V DC									
		絶縁抵抗	100M Ω min. 100V DC for 1min.									
		耐電圧	250V AC for 1min.									
	耐久性	耐振性	10 ~ 55 ~ 10Hz/分、全振幅 1.5mm X, Y, Z 3方向 各2時間									
寿命		個別規定による										
耐候性	耐寒性	-40 ± 2℃ for 96h				-30 ± 2℃ for 96h	-40 ± 2℃ for 96h					
	耐熱性	90 ± 2℃ for 96h				-80 ± 2℃ for 96h	90 ± 2℃ for 96h					
	耐湿性	60 ± 2℃, 90 ~ 95%RH for 96h				60 ± 2℃, 90 ~ 95%RH for 1000h	60 ± 2℃, 90 ~ 95%RH for 96h					
ページ		229	230	232	236	237	239	241	243	230	232	

W: 横寸法、端子部を含まない最外形寸法。  
 D: 縦寸法、端子部を含まない最外形寸法。  
 H: 高さ寸法、バリエーションある場合はその中の最小寸法。

- タクトスイッチ<sup>®</sup> はんだ付条件 . . . . . 288
- タクトスイッチ<sup>®</sup> ご使用上の注意 . . . . . 289

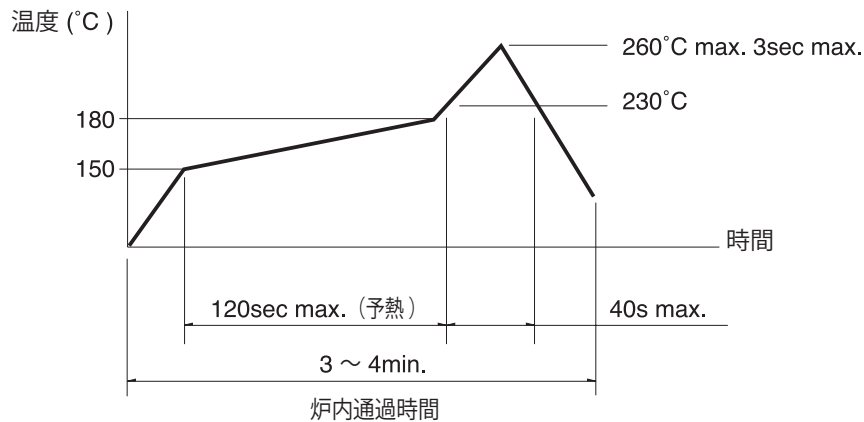
### 注記

1. 車載用途など広い温度範囲の対応につきましては個別に対応しておりますのでご要求がありましたら当社までご相談ください。
2. 表中の●印は、シリーズ中の全ての製品が対応、○印は一部製品が対応していることを表します。

## リフローの場合

### 表面実装タイプに適用

- 加熱方式 遠赤外線加熱による上下加熱方式とする。
- 温度測定方式  $\phi 0.1 \sim \phi 0.2$  の CA (K) または CC (T) を用い測定。位置ははんだ接合部 (銅箔面) で測定。固定方式は耐熱テープを使用する。
- 温度プロファイル



### 注記

- 上記条件は、プリント基板の部品表面上の温度です。基板の材質、大きさ、厚さなどにより基板温度とスイッチ表面温度が大きく異なる場合がありますので、スイッチ表面温度についても上記条件内にてご使用ください。
- リフロー槽の種類により多少条件が異なりますので、事前に十分ご確認の上ご使用ください。

## オートディップの場合

指定外シリーズのスナップインタイプ、ラジアルタイプに適用

項目	条件
フラックス付着量	部品実装面に付着しない程度
プリヒート温度	プリント基板のはんだ付け面の周囲温度100°C max.
プリヒート時間	60s max.
はんだ温度	260°C max.
はんだ浸漬時間	5s max.
はんだ回数	2回以下

### SKHH、SKPD シリーズ

項目	条件
フラックス付着量	部品実装面に付着しない程度
プリヒート温度	プリント基板のはんだ付け面の周囲温度110°C max.
プリヒート時間	60s max.
はんだ温度	260°C max.
はんだ浸漬時間	5s max.
はんだ回数	2回以下

### SKQJ、SKQK、SKEG シリーズ

項目	条件
フラックス付着量	部品実装面に付着しない程度
プリヒート温度	プリント基板のはんだ付け面の周囲温度100°C max.
プリヒート時間	45s max.
はんだ温度	255°C max.
はんだ浸漬時間	5s max.
はんだ回数	2回以下

### 注記

- タクトスイッチ<sup>®</sup> の洗浄をお考えの場合は、当社へご相談ください。
- タクトスイッチ<sup>®</sup> の上面からフラックスが浸入しないようにしてください。
- 事前にスイッチの端子およびプリント基板の部品実装面上にフラックスを塗らないようにしてください。
- はんだ付けの2回目を行う場合は、スイッチが常温に戻ってから行ってください。
- フラックス比重は 0.81 以上をご使用ください (タムラ化研 (株) EC-19S-8 相当品)。

## 主な仕様

指定外シリーズと SKRT を除く

項目	条件
はんだ温度	350°C max.
連続はんだ時間	3s max.
はんだコテ容量	60W max.

### SKHH、SKHW、SKRG、SKPD シリーズ

項目	条件
はんだ温度	360°C max.
連続はんだ時間	3s max.
はんだコテ容量	60W max.

### SKQJ、SKQK、SKEG シリーズ

項目	条件
はんだ温度	350°C max.
連続はんだ時間	3s max.
はんだコテ容量	20W max.

検出  
スライド  
プッシュ  
ロータリ  
エンコーダ  
電源  
ディップタイプ  
タクトスイッチ<sup>®</sup>

シャープ  
フィーリング  
ソフト  
フィーリング  
スナップ  
イン  
表面実装  
ラジアル