


**Softstarter, 70 A, 200 - 480 V AC, Us= 110 - 230 V AC, Baugröße FS3**
**Typ DS7-342SX070N0-N**  
**Katalog Nr. 134936**  
**Alternate Catalog No. DS7-342SX070N0-N**

## Lieferprogramm

Beschreibung			mit internen Bypass-Kontakten
Funktion			Softstarter für dreiphasige Lasten
Netzanschlussspannung (50/60 Hz)	$U_{LN}$	V AC	200 - 480
Versorgungsspannung	$U_s$		110 - 230 V AC
Steuerspannung	$U_C$		110 - 230 V AC
<b>zugeordnete Motorleistung (Standardanschluss, In-Line)</b>			
bei 400 V, 50 Hz	P	kW	37
bei 460 V, 60 Hz	P	HP	50
<b>Bemessungsbetriebsstrom</b>			
AC-53	$I_e$	A	70
Bemessungsbetriebsspannung	$U_e$		200 V 230 V 400 V 480 V
Anbindung an SmartWire-DT			nein
Baugröße			FS3

## Technische Daten

### Allgemeines

Normen und Bestimmungen			IEC/EN 60947-4-2 UL 508 CSA22.2-14
Zulassungen			CE
Approbationen			UL CSA c-Tick UkrSEPRO
Klimafestigkeit			Feuchte Wärme, konstant, nach IEC 60068-2-3 Feuchte Wärme, zyklisch, nach IEC 60068-2-10
Umgebungstemperatur			
Betrieb	$\theta$	°C	-5 - +40 bis 60 mit 2% Derating pro Kelvin Temperaturerhöhung
Lagerung	$\theta$	°C	-25 - +60
Aufstellungshöhe		m	0 - 1000 m, darüber hinaus je 100 m 1% Derating, max. 2000 m
Einbaulage			senkrecht
Schutzart			
Schutzart			IP20 (Klemmen IP00)
eingebaut			Mit optionalen Abdeckungen aus dem NZM-Programm kann Schutzart IP40 von allen Seiten erzielt werden.
Berührungsschutz			finger- und handrücksensicher
Überspannungskategorie/Verschmutzungsgrad			II/2
Schockfestigkeit			8 g/11 ms
Rüttelfestigkeit nach 60721-3-2			2M2
Funktstörgrad (IEC/EN 55011)			A
Verlustleistung statisch, stromunabhängig	$P_{Vs}$	W	13
Gewicht		kg	1.8

### Hauptstrombahnen

Bemessungsbetriebsspannung	$U_e$	V AC	200 - 480
Netzfrequenz	$f_{LN}$	Hz	50/60
Bemessungsbetriebsstrom	$I_e$	A	

AC-53	I <sub>e</sub>	A	70
zugeordnete Motorleistung (Standardanschluss, In-Line)			
bei 230 V, 50 Hz	P	kW	15
bei 400 V, 50 Hz	P	kW	37
bei 200 V, 60 Hz	P	HP	20
bei 230 V, 60 Hz	P	HP	25
bei 460 V, 60 Hz	P	HP	50
Überlastzyklus: nach IEC/EN 60947-4-2			
AC-53a			68 A: AC-53a: 3 - 5: 75 - 10
interne Bypass-Kontakte			✓
Kurzschlussfestigkeit			
Zuordnungsart „1“			NZMN1-M80
Zuordnungsart „2“ (zusätzlich zu den Sicherungen für Zuordnungsart „1“)			3 x 170M4008
Sicherungssockel (Anzahl x Typ)			
			3 x 170H3004

## Anschlussquerschnitte

Leistungsleitungen			
eindräftig		mm <sup>2</sup>	1 x (25 - 70) 2 x (6 - 25)
mehrdräftig		mm <sup>2</sup>	1 x (25 - 70) 2 x (6 - 25)
ein- oder mehrdräftig		AWG	1 x (12 - 2/0)
Cu-Band		mm	2 x 9 x 0,8 9 x 9 x 0,8
Anzugsdrehmoment		Nm	6 (≤ 10 mm <sup>2</sup> ); 9 (> 10 mm <sup>2</sup> )
Schraubendreher (PZ: Pozidriv)		mm	PZ2; 1 x 6 mm
Steuerleitungen			
eindräftig		mm <sup>2</sup>	1 x (0,5 - 2,5) 2 x (0,5 - 1,0)
feindräftig mit Aderendhülse		mm <sup>2</sup>	1 x (0,5 - 1,5) 2 x (0,5 - 0,75)
mehrdräftig		mm <sup>2</sup>	1 x (0,5 - 1,5) 2 x (0,5 - 1,0)
ein- oder mehrdräftig		AWG	1 x (21 - 14) 2 x (21 - 18)
Anzugsdrehmoment		Nm	0,4
Schraubendreher		mm	0,6 x 3,5

## Steuerstromkreis

Digital-Eingänge			
Steuerspannung			
AC-betätigt		V AC	110 V AC - 15 % - 230 V AC +10 %
Stromaufnahme 24 V			
externe 24 V		mA	1.6
Stromaufnahme 230 V			
		mA	4
Anzugsspannung			
AC-betätigt		V AC	108 - 253
Abfallspannung	x U <sub>s</sub>		
AC-betätigt		V AC	0 - 15
Anzugszeit			
AC-betätigt		ms	250
Abfallzeit			
AC-betätigt		ms	350
Reglerversorgung			
Spannung	U <sub>s</sub>	V	110 V AC - 15 % - 230 V AC +10 %
Stromaufnahme	I <sub>e</sub>	mA	< 50
Stromaufnahme Spitzenbelastung (Bypass schließen) bei 24 V DC	I <sub>Peak</sub>	A/ms	0,6/50
Hinweis			
			Externe Versorgungsspannung
Relaisausgänge			
Anzahl			2 (TOR, Ready)

Spannungsbereich	V AC	250
Strombereich AC-11	A	1 A, AC-11

### Softstartfunktion

Rampenzeiten		
Hochlaufzeit	s	1 - 30
Verzögerungszeit	s	0 - 30
Startspannung (= Abschaltspannung)	%	30 100
Startspannung	%	30 - 100
Anwendungsgebiete		
Anwendungsgebiete		sanftes Starten von Drehstrom-Asynchronmotoren
1-phasige Motoren		●
3-phasige Motoren		✓

### Funktionen

schnelles Schalten (Halbleiterschütz)		- (minimale Rampenzeit 1s)
Softstartfunktion		✓
Wendestarter		externe Lösung erforderlich
Unterdrückung von Einschalttransienten		✓
Unterdrückung von Gleichstromanteilen bei Motoren		✓
Potentialtrennung zwischen Leistungsteil und Ansteuerung		✓

### Hinweise

Bemessungsstoßspannungsfestigkeit:

- 1.2 µs/50 µs (Anstiegszeit/Abklingzeit des Impulses nach IEC/EN 60947-2 bzw. -3)
- gilt für Steuerstromkreis/Leistungsteil/Gehäuse

## Daten für Bauartnachweis nach IEC/EN 61439

Technische Daten für Bauartnachweis			
Bemessungsstrom zur Verlustleistungsangabe	$I_n$	A	70
Verlustleistung pro Pol, stromabhängig	$P_{vid}$	W	0
Verlustleistung des Betriebsmittels, stromabhängig	$P_{vid}$	W	13
Verlustleistung statisch, stromunabhängig	$P_{vs}$	W	13
Verlustleistungsabgabevermögen	$P_{ve}$	W	0
Betriebsumgebungstemperatur min.		°C	-5
Betriebsumgebungstemperatur max.		°C	40
Bauartnachweis IEC/EN 61439			
10.2 Festigkeit von Werkstoffen und Teilen			
10.2.2 Korrosionsbeständigkeit			
			Anforderungen der Produktnorm sind erfüllt.
10.2.3.1 Wärmebeständigkeit von Umhüllung			
			Anforderungen der Produktnorm sind erfüllt.
10.2.3.2 Widerstandsfähigkeit Isolierstoffe gewöhnliche Wärme			
			Anforderungen der Produktnorm sind erfüllt.
10.2.3.3 Widerstandsfähigkeit Isolierstoffe außergewöhnliche Wärme			
			Anforderungen der Produktnorm sind erfüllt.
10.2.4 Beständigkeit gegen UV-Strahlung			
			Anforderungen der Produktnorm sind erfüllt.
10.2.5 Anheben			
			Nicht zutreffend, da die gesamte Schaltanlage bewertet werden muss.
10.2.6 Schlagprüfung			
			Nicht zutreffend, da die gesamte Schaltanlage bewertet werden muss.
10.2.7 Aufschriften			
			Anforderungen der Produktnorm sind erfüllt.
10.3 Schutzart von Umhüllungen			
			Nicht zutreffend, da die gesamte Schaltanlage bewertet werden muss.
10.4 Luft- und Kriechstrecken			
			Anforderungen der Produktnorm sind erfüllt.
10.5 Schutz gegen elektrischen Schlag			
			Nicht zutreffend, da die gesamte Schaltanlage bewertet werden muss.
10.6 Einbau von Betriebsmitteln			
			Nicht zutreffend, da die gesamte Schaltanlage bewertet werden muss.
10.7 Innere Stromkreise und Verbindungen			
			Liegt in der Verantwortung des Schaltanlagenbauers.
10.8 Anschlüsse für von außen eingeführte Leiter			
			Liegt in der Verantwortung des Schaltanlagenbauers.
10.9 Isolationseigenschaften			
10.9.2 Betriebsfrequente Spannungsfestigkeit			
			Liegt in der Verantwortung des Schaltanlagenbauers.
10.9.3 Stoßspannungsfestigkeit			
			Liegt in der Verantwortung des Schaltanlagenbauers.
10.9.4 Prüfung von Umhüllungen aus Isolierstoff			
			Liegt in der Verantwortung des Schaltanlagenbauers.
10.10 Erwärmung			
			Erwärmungsberechnung liegt in der Verantwortung des Schaltanlagenbauers. Eaton liefert die Daten zur Verlustleistung der Geräte.
10.11 Kurzschlussfestigkeit			
			Liegt in der Verantwortung des Schaltanlagenbauers. Die Vorgaben der Schaltgeräte sind einzuhalten.

10.12 Elektromagnetische Verträglichkeit		Liegt in der Verantwortung des Schaltanlagenbauers. Die Vorgaben der Schaltgeräte sind einzuhalten.
10.13 Mechanische Funktion		Für das Gerät sind die Anforderungen erfüllt, sofern Angaben der Montageanweisung (IL) beachtet werden.

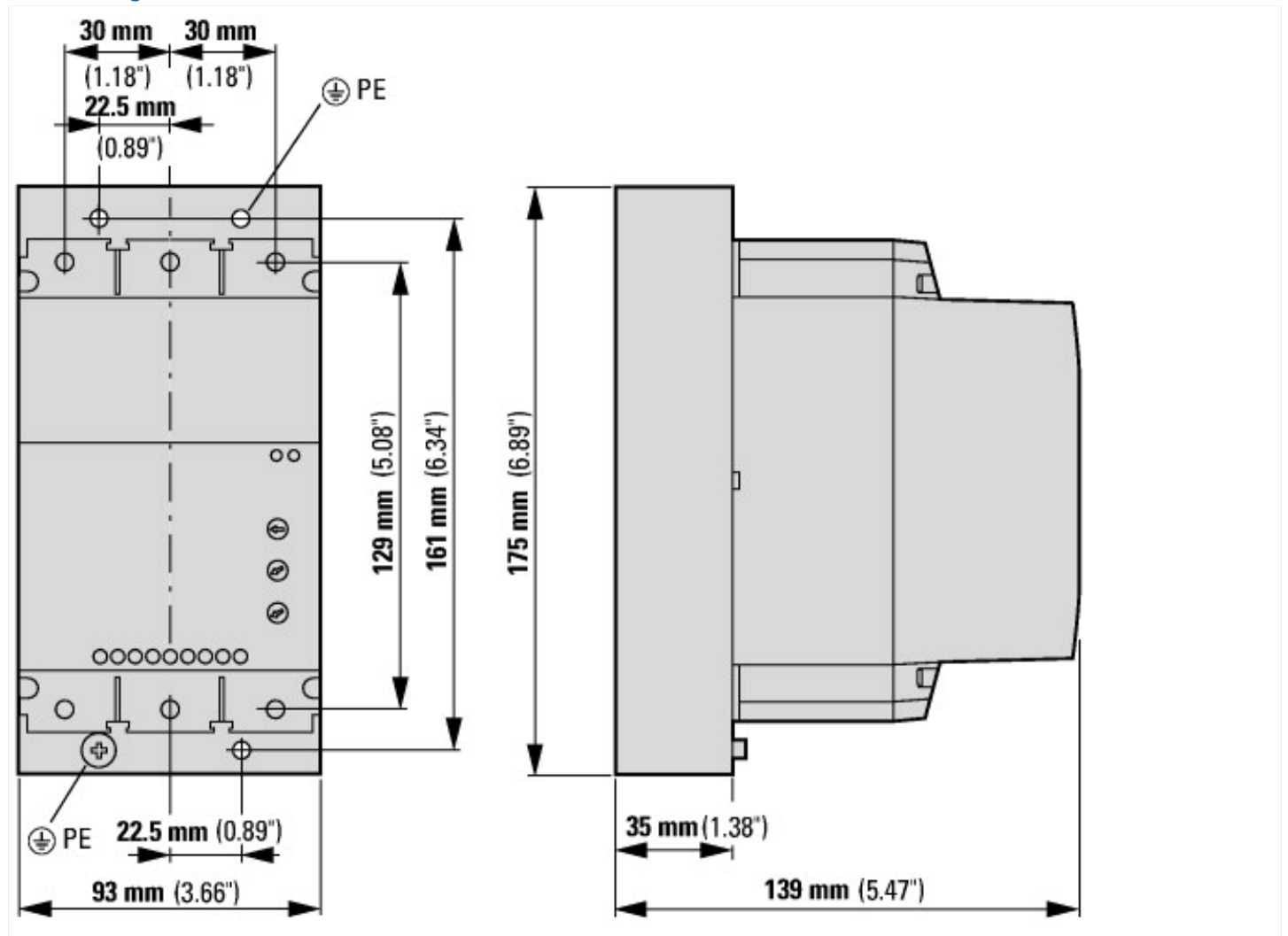
## Technische Daten nach ETIM 7.0

Niederspannungsschaltgeräte (EG000017) / Sanftstarter (EC000640)		
Elektro-, Automatisierungs- und Prozessleittechnik / Niederspannungs-Schaltechnik / Verbraucherabzweig, Motorabzweig / Sanftstarter (ecl@ss10.0.1-27-37-09-07 [AC0300011])		
Bemessungsbetriebsstrom Ie bei 40 °C Tu	A	70
Bemessungsbetriebsspannung Ue	V	230 - 460
Bemessungsleistung Drehstrommotor, Standardschaltung, bei 230 V	kW	15
Bemessungsleistung Drehstrommotor, Standardschaltung, bei 400 V	kW	37
Bemessungsleistung Drehstrommotor, Wurzel-3-Schaltung, bei 230 V	kW	0
Bemessungsleistung Drehstrommotor, Wurzel-3-Schaltung, bei 400 V	kW	0
Funktion		eine Drehrichtung
Interne Überbrückung		ja
Mit Display		nein
Drehmoment-Regelung		nein
Bemessungsumgebungstemperatur ohne Derating	°C	40
Bemessungssteuerspeisespannung Us bei AC 50 Hz	V	110 - 230
Bemessungssteuerspeisespannung Us bei AC 60 Hz	V	110 - 230
Bemessungssteuerspeisespannung Us bei DC	V	0 - 0
Spannungsart zur Betätigung		AC
Integrierter Überlastschutz des Motors		nein
Auslöseklasse		sonstige
Schutzart (IP)		IP20
Schutzart (NEMA)		1

## Approbationen

Product Standards		IEC/EN 60947-4-2; GB 14048.6; UL 508; CSA-C22.2 No 0-M91; CSA-C22.2 No 14-05 CE marking
UL File No.		E251034
CSA File No.		2511305
CSA Class No.		321106
Specially designed for North America		No
Suitable for		Branch circuits
Current Limiting Circuit-Breaker		No
Max. Voltage Rating		480 V
Degree of Protection		IP20; UL/CSA Type 1

## Abmessungen



## Assets (Links)

### Handbücher

MN03901001Z\_DE (Deutsch)

MN03901001Z\_EN (Englisch)

MN03901001Z\_IT (Italienisch)

### Konformitätserklärungen

00003070

### Montageanleitungen

IL03902005Z2018\_05