

# MKDSP 25/ 2-15,00-F - Leiterplattenklemme



1932494

<https://www.phoenixcontact.com/de/produkte/1932494>

Bitte beachten Sie, dass die in diesem PDF-Dokument angezeigten Daten aus unserem Online-Katalog generiert wurden. Bitte finden Sie die vollständigen Daten in der Benutzer-Dokumentation. Es gelten unsere Allgemeinen Nutzungsbedingungen für Downloads.



Leiterplattenklemme, Nennstrom: 125 A, Bemessungsspannung (III/2): 1000 V, Nennquerschnitt: 35 mm<sup>2</sup>, Anzahl der Potentiale: 2, Anzahl der Reihen: 1, Polzahl pro Reihe: 2, Artikelfamilie: MKDSP 25/..-F, Rastermaß: 15 mm, Anschlussart: Schraubanschluss mit Zughülse, Schraubenangriffsform: Z2L Pozidriv mit Längsschlitz, Montage: Wellenlöten, Anschlussrichtung Leiter/Platine: 0 °, Farbe: grün, Pin-Layout: Lineares Pinning, Pinlänge [P]: 4,5 mm, Anzahl der Lötpins pro Potenzial: 4, Verpackungsart: verpackt im Karton. Dauerhafte mechanische Belastungen der Klemme sind zu vermeiden

## Ihre Vorteile

- Bekanntes Anschlussprinzip erlaubt weltweiten Einsatz
- Geringe Erwärmung durch höchste Kontaktkraft
- Erlaubt den Anschluss von zwei Leitern
- Schnell und komfortabel testen durch integrierte Prüfmöglichkeit
- Befestigungsflansche reduzieren die mechanische Beanspruchung der Lötstellen
- Integrierter Untersteckschutz verhindert Fehlstecken des Leiters unterhalb der Zughülse

## Kaufmännische Daten

Artikelnummer	1932494
Verpackungseinheit	25 Stück
Mindestbestellmenge	25 Stück
Verkaufsschlüssel	E1 - Leiterplattenanschl.
Produktschlüssel	AAOIAB
GTIN	4017918902025
Gewicht pro Stück (inklusive Verpackung)	46,1 g
Gewicht pro Stück (exklusive Verpackung)	45,76 g
Zolltarifnummer	85369010
Ursprungsland	SK

## Technische Daten

### Artikeleigenschaften

Produkttyp	Leiterplattenklemme
Produktfamilie	MKDSP 25/...-F
Produktlinie	COMBICON Terminals XL
Bauform	Standard
Polzahl	2
Rastermaß	15 mm
Anzahl der Anschlüsse	2
Anzahl der Reihen	1
Anzahl der Potenziale	2
Befestigungstyp	ja
Pinlayout	Lineares Pinning
Anzahl Lötpins pro Potenzial	4

### Elektrische Eigenschaften

#### Eigenschaften

Nennstrom $I_N$	125 A
Nennspannung $U_N$	1000 V
Bemessungsspannung (III/3)	1000 V
Bemessungsstoßspannung (III/3)	8 kV
Bemessungsspannung (III/2)	1000 V
Bemessungsstoßspannung (III/2)	8 kV
Bemessungsspannung (II/2)	1000 V
Bemessungsstoßspannung (II/2)	8 kV

### Anschlussdaten

#### Anschluss technik

Bauform	Standard
Nennquerschnitt	35 mm <sup>2</sup>

#### Leiteranschluss

Anschlussart	Schraubanschluss mit Zughülse
Leiterquerschnitt starr	0,5 mm <sup>2</sup> ... 35 mm <sup>2</sup>
Leiterquerschnitt flexibel	0,5 mm <sup>2</sup> ... 35 mm <sup>2</sup>
Leiterquerschnitt AWG	20 ... 2
Leiterquerschnitt flexibel mit Aderendhülse ohne Kunststoffhülse	1 mm <sup>2</sup> ... 35 mm <sup>2</sup>
Leiterquerschnitt flexibel mit Aderendhülse mit Kunststoffhülse	1,5 mm <sup>2</sup> ... 35 mm <sup>2</sup>
2 Leiter gleichen Querschnitts starr	0,5 mm <sup>2</sup> ... 6 mm <sup>2</sup>
2 Leiter gleichen Querschnitts flexibel	0,5 mm <sup>2</sup> ... 6 mm <sup>2</sup>
2 Leiter gleichen Querschnitts flexibel m. Aderendhülse ohne Kunststoffhülse	0,5 mm <sup>2</sup> ... 4 mm <sup>2</sup>

# MKDSP 25/ 2-15,00-F - Leiterplattenklemme



1932494

<https://www.phoenixcontact.com/de/produkte/1932494>

2 Leiter gleichen Querschnitts flexibel m. TWIN-Aderendhülse mit Kunststoffhülse	0,5 mm <sup>2</sup> ... 16 mm <sup>2</sup>
Abisolierlänge	18 mm
Antriebsform Schraubenkopf	Pozidriv mit Längsschlitz (Z2L)
Anzugsdrehmoment	2,5 Nm ... 4,5 Nm (< 25 mm <sup>2</sup> = 2,5 Nm, ≥ 25 mm <sup>2</sup> = 4,5 Nm)

## Angaben zum Aluminiumleiter

Querschnitt / Drehmoment / Form der Leitung	Leitungsquerschnitt:35 mm <sup>2</sup> ; Drehmoment:4,5 Nm; Form der Leitung:rund, eindrätig, Klasse 1(re)
Prüfspezifikation	DIN VDE 0276-603 (VDE 0276-603):2010-03
Hinweis zur Leitervorbehandlung	Für eine dauerhafte und sichere Kontaktierung des Aluminiumleiters sind folgende Maßnahmen erforderlich: Das abisolierte Ende des Aluminiumleiters ist mit einer Klinge von seiner Oxidschicht zu befreien und sofort in säure- und alkalifreie, d.h. neutrale Vaseline zu tauchen. Bei erneutem Leiteranschluss ist die Leitervorbehandlung zu wiederholen.

## Montage

Montageart	Wellenlöten
Pinlayout	Lineares Pinning

## Materialangaben

### Materialangaben - Kontakt

Hinweis	WEEE/RoHS konform, whisker-frei nach IEC 60068-2-82/JEDEC JESD 201
Material Kontakt	Cu-Legierung
Oberflächenbeschaffenheit	galvanisch verzinkt
Metalloberfläche Klemmstelle (Deckschicht)	Zinn (5 - 7 µm Sn)
Metalloberfläche Lötbereich (Deckschicht)	Zinn (5 - 7 µm Sn)

### Materialangaben - Gehäuse

Farbe (Gehäuse)	grün (6021)
Isolierstoff	PA
Isolierstoffgruppe	I
CTI nach IEC 60112	600
Brennbarkeitsklasse nach UL 94	V0
Glühdraht-Entflammbarkeitszahl GWFI nach EN 60695-2-12	850
Glühdraht-Entzündungstemperatur GWIT nach EN 60695-2-13	775
Temperatur der Kugeldruckprüfung nach EN 60695-10-2	125 °C

## Maße

Maßzeichnung	
--------------	--

# MKDSP 25/ 2-15,00-F - Leiterplattenklemme



1932494

<https://www.phoenixcontact.com/de/produkte/1932494>

Rastermaß	15 mm
Breite [w]	60 mm
Höhe [h]	43,5 mm
Länge [l]	31 mm
Bauhöhe	39 mm
Lötstiftlänge [P]	4,5 mm
Stiftabmessungen	1,2 x 1,2 mm

## Leiterplatten-Design

Stiftabstand	12,5 mm
Bohrlochdurchmesser	1,6 mm

## Mechanische Prüfungen

### Prüfung auf Leiterbeschädigung und Lockerung

Prüfspezifikation	DIN EN 60999-1 (VDE 0609-1):2000-12
Ergebnis	Prüfung bestanden

### Zugprüfung

Prüfspezifikation	DIN EN 60999-1 (VDE 0609-1):2000-12
Leiterquerschnitt/Leiterart/Zugkraft Sollwert/Istwert	0,5 mm <sup>2</sup> / starr / > 20 N
	0,5 mm <sup>2</sup> / flexibel / > 20 N
	35 mm <sup>2</sup> / mehrdrätig / > 190 N
	35 mm <sup>2</sup> / flexibel / > 190 N

## Elektrische Prüfungen

### Erwärmungsprüfung

Prüfspezifikation	DIN EN 60947-7-4 (VDE 0611-7-4):2014-08
Anforderung Erwärmungsprüfung	Die Summe von Umgebungstemperatur und Erwärmung der Leiterplatten-Anschlussklemme darf die obere Grenztemperatur nicht überschreiten.

### Kurzzeitstromfestigkeit

Prüfspezifikation	DIN EN 60947-7-4 (VDE 0611-7-4):2014-08
-------------------	---

### Isolationswiderstand

Prüfspezifikation	DIN EN 60512-3-1:2003-01
Isolationswiderstand benachbarte Pole	> 5 MΩ

### Luft- und Kriechstrecken |

Prüfspezifikation	DIN EN 60947-1 (VDE 0660-100):2011-10
Isolierstoffgruppe	I
Kriechstromfestigkeit (DIN EN 60112 (VDE 0303-11))	CTI 600
Bemessungsisolationsspannung (III/3)	1000 V
Bemessungsstoßspannung (III/3)	8 kV
Mindestwert der Luftstrecke - inhomogenes Feld (III/3)	8 mm
Mindestwert der Kriechstrecke (III/3)	12,5 mm

# MKDSP 25/ 2-15,00-F - Leiterplattenklemme



1932494

<https://www.phoenixcontact.com/de/produkte/1932494>

Bemessungsisolationsspannung (III/2)	1000 V
Bemessungsstoßspannung (III/2)	8 kV
Mindestwert der Luftstrecke - inhomogenes Feld (III/2)	8 mm
Mindestwert der Kriechstrecke (III/2)	8 mm
Bemessungsisolationsspannung (II/2)	1000 V
Bemessungsstoßspannung (II/2)	8 kV
Mindestwert der Luftstrecke - inhomogenes Feld (II/2)	8 mm
Mindestwert der Kriechstrecke (II/2)	8 mm

## Umwelt- und Lebensdauerbedingungen

### Vibrationsprüfung

Prüfspezifikation	DIN EN 60068-2-6 (VDE 0468-2-6):2008-10
Frequenz	10 - 150 - 10 Hz
Sweep-Geschwindigkeit	1 Oktave/min
Amplitude	0,35 mm (10 Hz ... 60,1 Hz)
Beschleunigung	5g (60,1 Hz ... 150 Hz)
Prüfdauer je Achse	2,5 h
Prüfrichtungen	X-, Y- und Z-Achse

### Glühdrahtprüfung

Prüfspezifikation	DIN EN 60695-2-10 (VDE 0471-2-10):2001-11
Temperatur	850 °C
Einwirkdauer	5 s

### Alterung

Prüfspezifikation	DIN EN 60947-7-4 (VDE 0611-7-4):2014-08
-------------------	---

### Umgebungsbedingungen

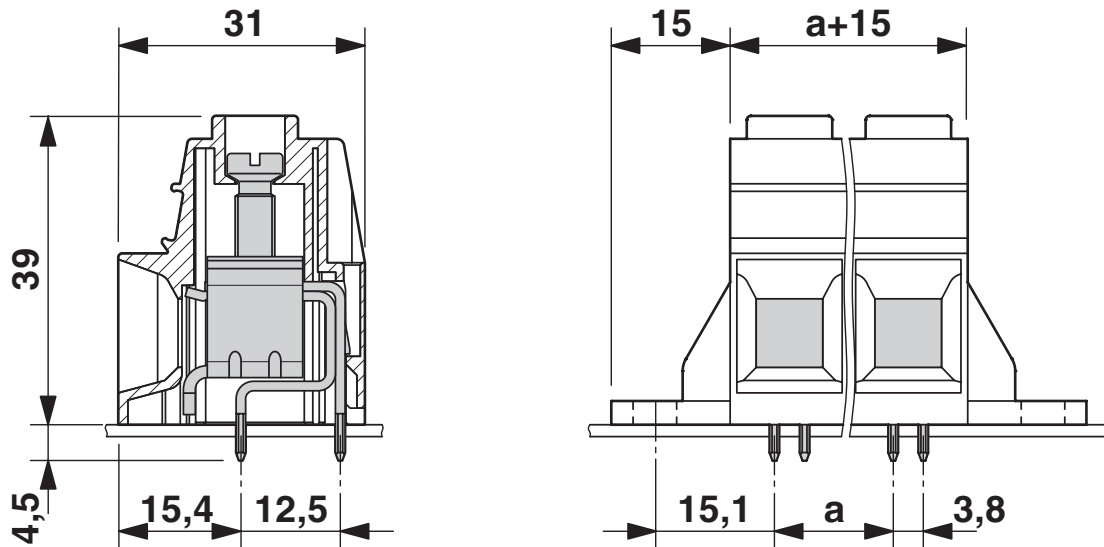
Umgebungstemperatur (Betrieb)	-40 °C ... 100 °C (In Abhängigkeit der Strombelastbarkeits-/Derating-Kurve)
Umgebungstemperatur (Lagerung/Transport)	-40 °C ... 70 °C
Relative Luftfeuchte (Lagerung/Transport)	30 % ... 70 %
Umgebungstemperatur (Montage)	-5 °C ... 100 °C

## Verpackungsangaben

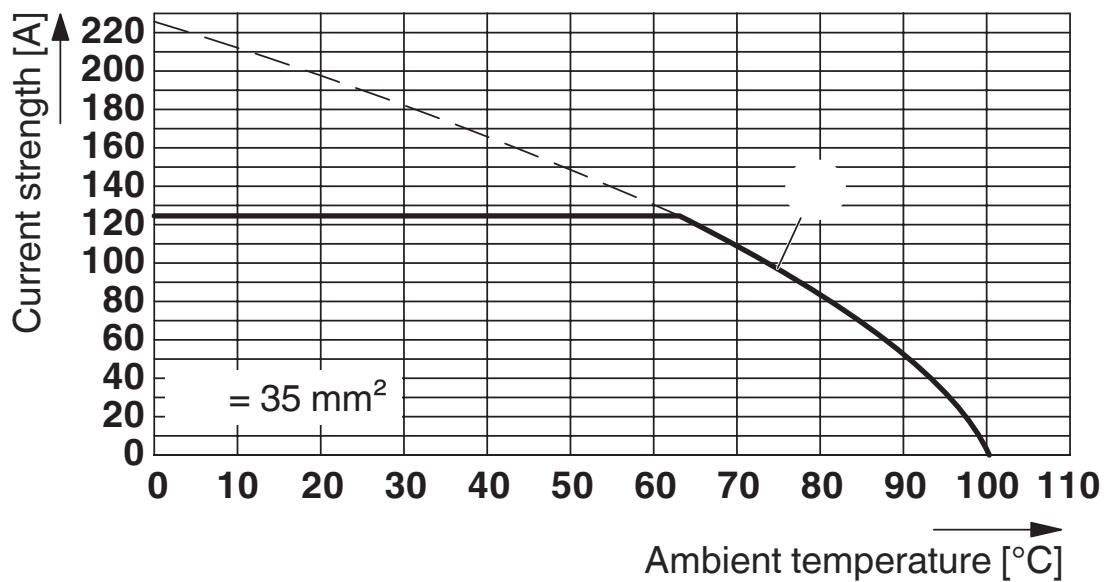
Verpackungsart	verpackt im Karton
Art der Umverpackung	Karton

## Zeichnungen

Maßzeichnung



Diagramm

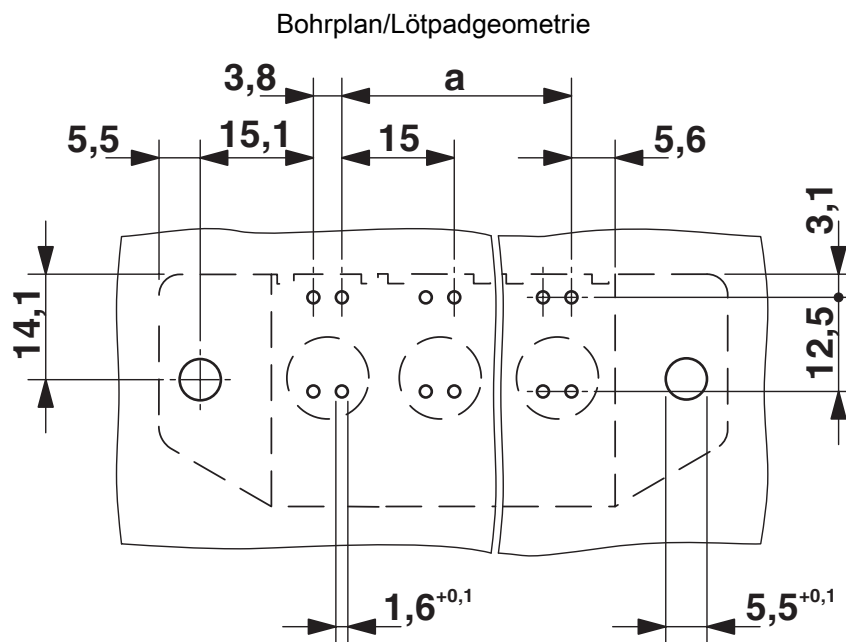


Typ: MKDSP 25/...-15,00(-F)

# MKDSP 25/ 2-15,00-F - Leiterplattenklemme

1932494

<https://www.phoenixcontact.com/de/produkte/1932494>



# MKDSP 25/ 2-15,00-F - Leiterplattenklemme





1932494

<https://www.phoenixcontact.com/de/produkte/1932494>

## Zulassungen

☞ Zum Herunterladen von Zertifikaten besuchen Sie die Produktdetailseite: <https://www.phoenixcontact.com/de/produkte/1932494>

 <b>cULus Recognized</b> Zulassungs-ID: E60425-19770427				
	Nennspannung $U_N$	Nennstrom $I_N$	Querschnitt AWG	Querschnitt $\text{mm}^2$
B	600 V	115 A	20 - 2	-
C	600 V	115 A	20 - 2	-

 <b>VDE Zeichengenehmigung</b> Zulassungs-ID: 40041859				
	Nennspannung $U_N$	Nennstrom $I_N$	Querschnitt AWG	Querschnitt $\text{mm}^2$
keine	1000 V	125 A	-	0,5 - 35

# MKDSP 25/ 2-15,00-F - Leiterplattenklemme



1932494

<https://www.phoenixcontact.com/de/produkte/1932494>

## Klassifikationen

### ECLASS

ECLASS-13.0	27460101
ECLASS-15.0	27460101

### ETIM

ETIM 9.0	EC002643
----------	----------

### UNSPSC

UNSPSC 21.0	39121400
-------------	----------

# MKDSP 25/ 2-15,00-F - Leiterplattenklemme



1932494

<https://www.phoenixcontact.com/de/produkte/1932494>

## Environmental product compliance

### EU RoHS

Erfüllt die Anforderungen nach RoHS-Richtlinie	Ja, Keine Ausnahmeregelungen
--	------------------------------

### China RoHS

Environment friendly use period (EFUP)	EFUP-E
	Keine Gefahrstoffe über den Grenzwerten

### EU REACH SVHC

Hinweis auf REACH-Kandidatenstoff (CAS-Nr.)	Kein Stoff mit einem Massenanteil von mehr als 0,1 %
---	--

Phoenix Contact 2025 © - Alle Rechte vorbehalten  
<https://www.phoenixcontact.com>

PHOENIX CONTACT Deutschland GmbH  
Flachmarktstraße 8  
D-32825 Blomberg  
+49 52 35/3-1 20 00  
[info@phoenixcontact.de](mailto:info@phoenixcontact.de)