

TRIO-UPS-2G/1AC/1AC/230V/750VA - Unterbrechungsfreie Stromversorgung



2905909

<https://www.phoenixcontact.com/de/produkte/2905909>

Bitte beachten Sie, dass die in diesem PDF-Dokument angezeigten Daten aus unserem Online-Katalog generiert wurden. Bitte finden Sie die vollständigen Daten in der Benutzer-Dokumentation. Es gelten unsere Allgemeinen Nutzungsbedingungen für Downloads.



Unterbrechungsfreie Stromversorgung 1AC/1AC/750 VA mit integrierter Batterie, Blei-AGM, VRLA-Technologie, 24 DC, 4 Ah für 230 V AC Anwendungen.

Produktbeschreibung

USV-Module mit integrierter Batterie sind besonders platzsparend: USV-Modul und Batterie sind in einem Gehäuse vereint. Die TRIO AC-USV sorgt durch die reine Sinuskurve für den störungsfreien Übergang in den Batteriebetrieb. Über die integrierte USB-Schnittstelle können angeschlossene Industrie-PCs sicher heruntergefahren werden.

Ihre Vorteile

- Reibungsloser Übergang durch reine Sinuskurve: im Batteriebetrieb erzeugter Sinus synchron zum vormals speisenden Netz
- Platzsparend: USV-Modul und Batterie in einem Gehäuse vereint
- Lange Pufferzeiten mit integrierter VRLA-Batterie, erweiterbar durch weiteres Batteriemodul
- USB-Schnittstelle zur Verbindung mit übergeordneten Steuerungen wie z. B. IndustriePCs
- Starten aus dem Energiespeicher, auch ohne Eingangsnetz möglich

Kaufmännische Daten

Artikelnummer	2905909
Verpackungseinheit	1 Stück
Mindestbestellmenge	1 Stück
Verkaufsschlüssel	H1 - Stromversorgungen
Produktschlüssel	CMUO15
GTIN	4055626007502
Gewicht pro Stück (inklusive Verpackung)	6.355 g
Gewicht pro Stück (exklusive Verpackung)	6.009 g
Zolltarifnummer	85371091
Ursprungsland	DE

TRIO-UPS-2G/1AC/1AC/230V/750VA - Unterbrechungsfreie Stromversorgung



2905909

<https://www.phoenixcontact.com/de/produkte/2905909>

Technische Daten

Hinweise

Allgemein

Hinweis Batterie	Dieses Produkt enthält eine Batterie mit begrenzter Haltbarkeit, die alle paar Monate aufgeladen werden muss. Auf der Produktverpackung ist gekennzeichnet, wann die Batterie in Betrieb genommen oder nachgeladen werden muss. Die generelle Lagerfähigkeit ist im Bereich Energiespeicher unter „Späteste Inbetriebnahme“ zu finden.
------------------	--

Eingangsdaten

AC-Betrieb

Eingangsspannung	230 V AC
Eingangsspannungsbereich	184 V AC ... 264 V AC
Spannungsart der Versorgungsspannung	AC
Frequenzbereich (f_N)	45 Hz ... 55 Hz 55 Hz ... 65 Hz
Stromaufnahme	3 A (max.)
Leistungsfaktor (cos phi)	0,8
Eingangssicherung	10 A 400 V gRL
Zulässige Vorsicherung	B6 B10 B16

Digital Steuern (konfigurierbar)

Benennung	Remote
Low-Signal	Verbindung nach SGnd mit < 2,7 k Ω
High-Signal	Offen (> 35 k Ω zwischen Remote und SGnd)

Digital Steuern Low-Active (konfigurierbar)

Start im Batteriebetrieb 230 V AC Low-Signal	Verbindung nach SGnd mit < 2,7 k Ω
Start im Batteriebetrieb 230 V AC High-Signal	Offen (> 200 k Ω zwischen Bat.-Start und SGnd)

Ausgangsdaten

Klassifizierung nach IEC 62040-3	VFD-SS-311
Wirkungsgrad	> 95 % (100 % Last, bei geladener Batterie) ~ 81 % (100 % Last)
Nennausgangsspannung	230 V AC
Form der Ausgangsspannung	reiner Sinus
Nennausgangsstrom (I_N)	3 A
Überbrückungszeit	60 s
Parallelschaltbarkeit UPS	nein
Serienschaltbarkeit UPS	nein
Scheinleistung	750 VA

TRIO-UPS-2G/1AC/1AC/230V/750VA - Unterbrechungsfreie Stromversorgung



2905909

<https://www.phoenixcontact.com/de/produkte/2905909>

Nennleistung	600 W (Wirkleistung)
Crest Faktor	2,8
Umschaltzeit	< 10 ms
Parallelschaltbarkeit	nein
Serienschaltbarkeit	nein

Netzbetrieb

Nennausgangsspannung	230 V AC
Nennausgangsstrom (I_N)	3 A (750 VA)

Batteriebetrieb

Nennausgangsspannung	230 V AC
Nennausgangsstrom (I_N)	3 A (750 VA)
Frequenz (nach automatischer Erkennung im Netzbetrieb)	50 Hz 60 Hz

Signal: Alarm

Ausgangsspannung	24 V (SELV)
Dauerlaststrom	≤ 20 mA

Signal: Battery Mode

Ausgangsspannung	24 V (SELV)
Dauerlaststrom	≤ 20 mA

Signal: Ready

Ausgangsspannung	24 V (SELV)
Dauerlaststrom	≤ 20 mA

Signal:

Signalerde SGnd	Bezugspotenzial für Bat.-Mode, Ready, Remote und Bat.-Start
-----------------	---

Energiespeicher

Nennspannung U_N	24 V DC
Ladestrom	0,7 A ... 1,1 A
Nennkapazität	4 Ah
Nennkapazitätsbereich	4 Ah
Ladezeit	7 h
Pufferzeit	20 min (100 W)
	4 min (300 W)
	1 min (600 W)
Späteste Inbetriebnahme (nur Akku)	6 Monate (0 °C ... 20 °C)
Späteste Inbetriebnahme (nur Akku) - Bereich	6 Monate ... 3 Monate (20 °C ... 30 °C)
	3 Monate ... 1 Monate (30 °C ... 40 °C)
Batterie Technologie	Blei-AGM
Speichermedium	Blei-AGM

TRIO-UPS-2G/1AC/1AC/230V/750VA - Unterbrechungsfreie Stromversorgung



2905909

<https://www.phoenixcontact.com/de/produkte/2905909>

Typ Akkumulator	2x Panasonic UP-VW1220P1 / BB Battery HR4.2-12FR
Erweiterbar durch externe Batterie	1x 24 V 4 Ah
Batteriesicherung	40 A, 32 V

Anschlussdaten

Eingang

Anschlussart	Push-in-Anschluss
Leiterquerschnitt starr min	0,2 mm ²
Leiterquerschnitt starr max	4 mm ²
Leiterquerschnitt flexibel min.	0,2 mm ²
Leiterquerschnitt flexibel max.	2,5 mm ²
Leiterquerschnitt AWG min	24
Leiterquerschnitt AWG max	12
Abisolierlänge	10 mm

Ausgang

Anschlussart	Push-in-Anschluss
Leiterquerschnitt starr min	0,2 mm ²
Leiterquerschnitt starr max	4 mm ²
Leiterquerschnitt flexibel min.	0,2 mm ²
Leiterquerschnitt flexibel max.	2,5 mm ²
Leiterquerschnitt AWG min	24
Leiterquerschnitt AWG max	12
Abisolierlänge	10 mm

Signal

Anschlussart	Push-in-Anschluss
Leiterquerschnitt starr min	0,2 mm ²
Leiterquerschnitt starr max	1,5 mm ²
Leiterquerschnitt flexibel min.	0,2 mm ²
Leiterquerschnitt flexibel max.	1,5 mm ²
Leiterquerschnitt AWG min	24
Leiterquerschnitt AWG max	16
Abisolierlänge	8 mm

Signal

Anschlussart	Push-in-Anschluss
Leiterquerschnitt starr min	0,2 mm ²
Leiterquerschnitt starr max	1,5 mm ²
Leiterquerschnitt flexibel min.	0,2 mm ²
Leiterquerschnitt flexibel max.	1,5 mm ²
Leiterquerschnitt AWG min	24
Leiterquerschnitt AWG max	16

TRIO-UPS-2G/1AC/1AC/230V/750VA - Unterbrechungsfreie Stromversorgung



2905909

<https://www.phoenixcontact.com/de/produkte/2905909>

Abisolierlänge	8 mm
----------------	------

Schnittstellen

Schnittstelle	MINI-USB Typ B
Kabellänge max	3 m

Signalisierung

Signalisierungsarten	LED
----------------------	-----

Signalausgang: Transistorausgang, aktiv

Benennung Signalisierung	Alarm
Statusanzeige	LED
Farbe	rot

Signalausgang: Transistorausgang, aktiv

Benennung Signalisierung	Battery Mode
Statusanzeige	LED
Farbe	gelb

Signalausgang: Transistorausgang, aktiv

Benennung Signalisierung	Ready
--------------------------	-------

Signalausgang

Statusanzeige	LED
Farbe	grün

Signalausgang

Benennung Signalisierung	Battery Charge
Statusanzeige	LED
Farbe	gelb

Signalausgang

Benennung Signalisierung	Service
Statusanzeige	LED
Farbe	rot

Elektrische Eigenschaften

Anzahl Phasen	1
---------------	---

Artikeleigenschaften

Produkttyp	AC-USV
Produktfamilie	TRIO AC-USV - USV mit integrierter Batterie
MTBF (IEC 61709, SN 29500)	> 206000 h (40 °C)

Isolationseigenschaften

Schutzklasse	I
--------------	---

TRIO-UPS-2G/1AC/1AC/230V/750VA - Unterbrechungsfreie Stromversorgung



2905909

<https://www.phoenixcontact.com/de/produkte/2905909>

Überspannungskategorie	III
Verschmutzungsgrad	2

Lebensdauererwartung (Elektrolytkondensatoren)

Zeit	32000 h
------	---------

Maße

Breite	210 mm
Höhe	170 mm
Tiefe	136 mm

Einbaumaß

Einbauabstand rechts/links	0 mm / 0 mm
Einbauabstand oben/unten	50 mm / 50 mm

Montage

Montageart	Tragschienenmontage
------------	---------------------

Materialangaben

Ausführung der Gehäuse	DX51D+AZ (Stahlblech / Galvalume)
Ausführung der Haube	PC + ABS

Umwelt- und Lebensdauerbedingungen

Umgebungsbedingungen

Schutzart	IP20
Umgebungstemperatur (Betrieb)	0 °C ... 40 °C
Umgebungstemperatur (Lagerung/Transport)	-15 °C ... 40 °C (bei geladenem Energiespeicher)
Einsatzhöhe	≤ 3000 m (> 2000 m, Derating beachten)
Klimaklasse	3K3 (nach EN 60721)
Max. zul. Luftfeuchtigkeit (Betrieb)	≤ 95 % (25 °C, keine Betauung)
Schock	20g je Raumrichtung (EN 60068-2-27) 30g je Raumrichtung mit UWA 130
Vibration (Betrieb)	5 Hz ... 100 Hz, 0,7g (EN 60068-2-6)

Normen und Bestimmungen

Normen

Norm-Unterbrechungsfreie Stromversorgungssysteme	EN 62040-1
--	------------

EMV-Daten

Elektromagnetische Verträglichkeit	Konformität zur EMV-Richtlinie 2014/30/EU
Niederspannungs-Richtlinie	Konformität zur NSR-Richtlinie 2014/35/EU
Störaussendung	Störaussendung nach EN 62040-2
Störfestigkeit	Störfestigkeit nach EN 62040-2

TRIO-UPS-2G/1AC/1AC/230V/750VA - Unterbrechungsfreie Stromversorgung



2905909

<https://www.phoenixcontact.com/de/produkte/2905909>

Entladung statischer Elektrizität

Normen/Bestimmungen	EN 61000-4-2
---------------------	--------------

Entladung statischer Elektrizität

Kontaktentladung	6 kV (Prüfschärfegrad 3)
Luftentladung	8 kV (Prüfschärfegrad 3)
Bemerkung	Kriterium A

Elektromagnetisches HF-Feld

Normen/Bestimmungen	EN 61000-4-3
---------------------	--------------

Elektromagnetisches HF-Feld

Frequenzbereich	80 MHz ... 3 GHz
Prüffeldstärke	10 V/m
Bemerkung	Kriterium A

Schnelle Transienten (Burst)

Normen/Bestimmungen	EN 61000-4-4
---------------------	--------------

Schnelle Transienten (Burst)

Eingang	2 kV (Prüfschärfegrad 3 - unsymmetrisch)
	2 kV (Prüfschärfegrad 3 - unsymmetrisch)
Ausgang	2 kV (Prüfschärfegrad 3 - unsymmetrisch)
Signal	2 kV (Prüfschärfegrad 3 - unsymmetrisch)
	2 kV (Prüfschärfegrad 3 - unsymmetrisch)
Bemerkung	Kriterium A (B für USB)

Stoßspannungsbelastung (Surge)

Normen/Bestimmungen	EN 61000-4-5
---------------------	--------------

Stoßspannungsbelastung (Surge)

Eingang	1 kV (Prüfschärfegrad 2 - symmetrisch)
	2 kV (Prüfschärfegrad 3 - unsymmetrisch)
Ausgang	1 kV (Prüfschärfegrad 2 - symmetrisch)
	2 kV (Prüfschärfegrad 3 - unsymmetrisch)
Signal	1 kV (Prüfschärfegrad 2 - unsymmetrisch)
Bemerkung	Kriterium A

Leitungsgeführte Beeinflussung

Normen/Bestimmungen	EN 61000-4-6
---------------------	--------------

Leitungsgeführte Beeinflussung

Frequenzbereich	0,15 MHz ... 80 MHz
Bemerkung	Kriterium A
Spannung	10 V

Magnetfeld mit energietechnischer Frequenz

TRIO-UPS-2G/1AC/1AC/230V/750VA - Unterbrechungsfreie Stromversorgung



2905909

<https://www.phoenixcontact.com/de/produkte/2905909>

Normen/Bestimmungen	EN 61000-4-8
Frequenz	50 Hz
Prüffeldstärke	100 A/m
Bemerkung	Kriterium A

Störaussendung

Funkstörstrahlung nach EN 55011	EN 55011 (EN 55022) Klasse B Einsatzgebiet Industrie und Wohnbereich
---------------------------------	--

Kriterien

Kriterium A	Normales Betriebsverhalten innerhalb der festgelegten Grenzen.
Kriterium B	Vorübergehende Beeinträchtigung des Betriebsverhaltens, die das Gerät selbst wieder korrigiert.

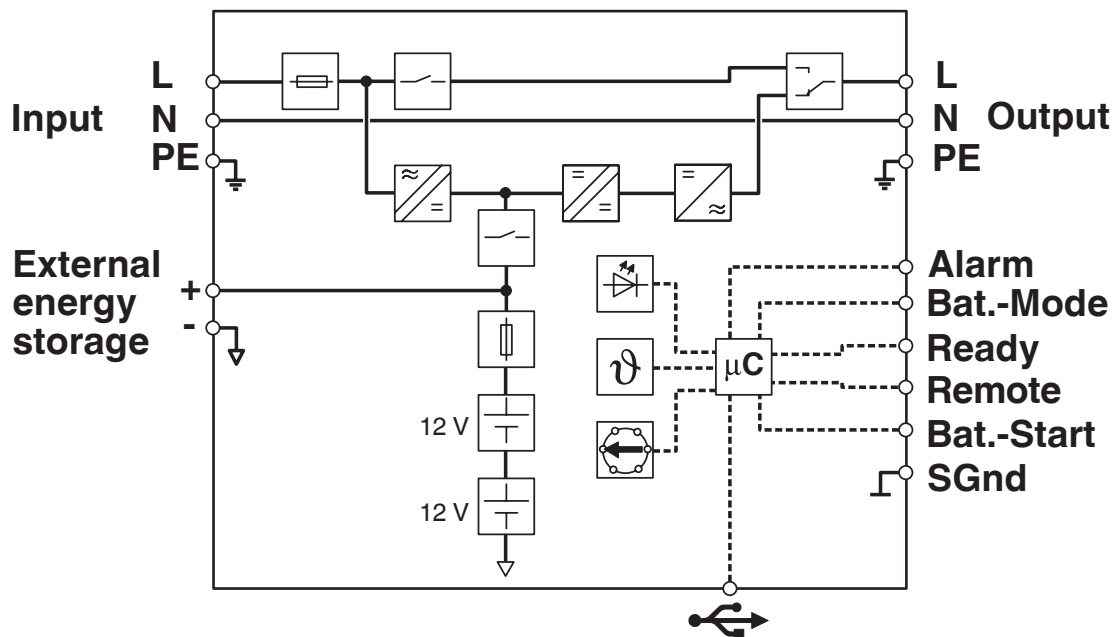
TRIO-UPS-2G/1AC/1AC/230V/750VA - Unterbrechungsfreie Stromversorgung

2905909

<https://www.phoenixcontact.com/de/produkte/2905909>

Zeichnungen

Blockschaltbild



Blockschaltbild

Grafik

Load Current	Buffertime														
	Minutes												Hours		
	1	1.5	2	4	6	8	10	15	20	30	40	50	1	1.5	
50 W													2x	2x	2x
100 W										2x	2x	2x			
150 W								2x	2x	2x					
200 W							2x	2x	2x						
250 W						2x	2x	2x							
300 W					2x	2x	2x								
400 W				2x	2x	2x									
500 W			2x	2x	2x										
600 W		2x	2x	2x											

2x: In this case, two battery modules of the same capacity are required. The data is based on an ambient temperature of +25 °C at the start of use.

Pufferzeiten TRIO AC-USV

TRIO-UPS-2G/1AC/1AC/230V/750VA - Unterbrechungsfreie Stromversorgung



2905909

<https://www.phoenixcontact.com/de/produkte/2905909>

Zulassungen

📄 Zum Herunterladen von Zertifikaten besuchen Sie die Produktdetailseite: <https://www.phoenixcontact.com/de/produkte/2905909>



IECEE CB Scheme

Zulassungs-ID: DK-56005-M1-UL



EAC

Zulassungs-ID: RU S-DE.BL08.W.00764



EAC

Zulassungs-ID: RU-DE.B.00184/20

DNV

Zulassungs-ID: TAA00000BM



KC

Zulassungs-ID: R-R-PCK-2905909

TRIO-UPS-2G/1AC/1AC/230V/750VA - Unterbrechungsfreie Stromversorgung



2905909

<https://www.phoenixcontact.com/de/produkte/2905909>

Klassifikationen

ECLASS

ECLASS-13.0	27040705
ECLASS-15.0	27040705

ETIM

ETIM 9.0	EC000382
----------	----------

UNSPSC

UNSPSC 21.0	39121000
-------------	----------

TRIO-UPS-2G/1AC/1AC/230V/750VA - Unterbrechungsfreie Stromversorgung



2905909

<https://www.phoenixcontact.com/de/produkte/2905909>

Environmental product compliance

EU RoHS

Erfüllt die Anforderungen nach RoHS-Richtlinie	Ja
Ausnahmeregelungen soweit bekannt	7(a), 7(c)-I

China RoHS

Environment friendly use period (EFUP)	EFUP-3 Eine artikelbezogene China RoHS Deklarationstabelle finden Sie im Downloadbereich zum jeweiligen Artikel unter „Herstellererklärung“. Für alle Artikel mit EFUP-E wird keine China RoHS Deklarationstabelle ausgestellt und benötigt.
--	---

EU REACH SVHC

Hinweis auf REACH-Kandidatenstoff (CAS-Nr.)	Lead(CAS-Nr.: 7439-92-1)
SCIP	f7fc7f0f-4fc5-4c8c-8269-59a3dd1d48c3

Phoenix Contact 2025 © - Alle Rechte vorbehalten
<https://www.phoenixcontact.com>

PHOENIX CONTACT Deutschland GmbH
Flachmarktstraße 8
D-32825 Blomberg
+49 52 35/3-1 20 00
info@phoenixcontact.de