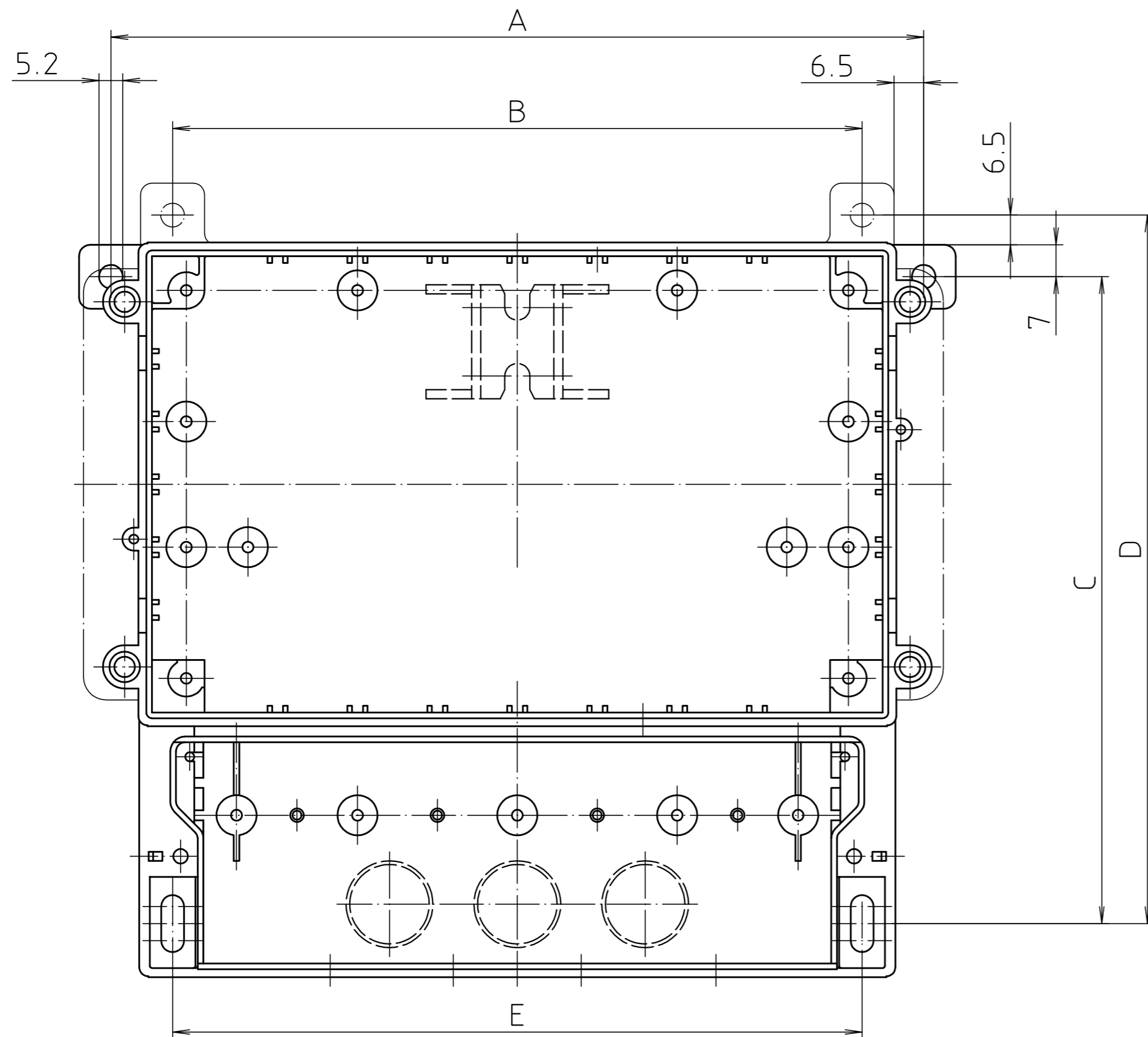


	A	B	C	D	E
RCP/RCPM 130/1300	143	116	167	180.5	116
RCP/RCPM 160/1600	178	151	142	155.5	151
RCP/RCPM 170/1700	178	151	142	155.5	151
RCP/RCPM 200/2000	225	198	165	178.5	198
RCP/RCPM 250/2500	269	242	197	210.5	242
RCP/RCPM 310/3100	308	281	240	252.5	281
RCP/RCPM 350/3500	308	281	260	272.5	281
RCP/RCPM 400/4000	375.5	348.5	294.5	308	345



"Schutzvermerk nach DIN ISO 16016 beachten." "Please pay attention to copyright note DIN ISO 16016"

Maßstab/ Scale:	-	
Zeichnungs-Nr. / Drawing-No.:	2G 5075.090.03	
Artikel / Article:	Wandlaschen / Wall brackets	
	RCP/RCPM-Gehäuse / RCP/RCPM-enclosure	
	Katalogzeichnung / Catalogue drawing	
A Nr. / Alt-No.:	3533 2914	Datum / Date:
	14.02.01 21.12.93	
DISK:	2 600 849	
Datum / Date:	-	

