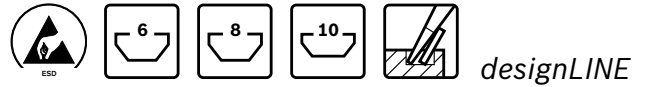


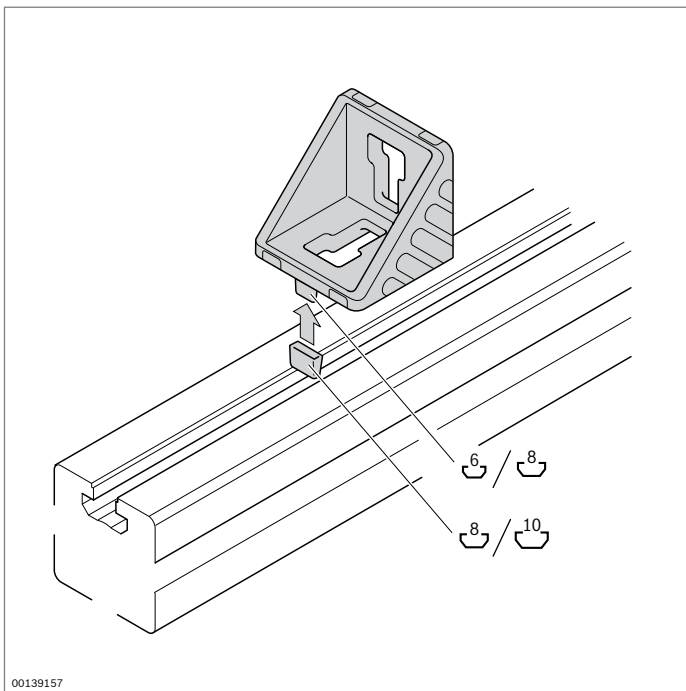
Équerre

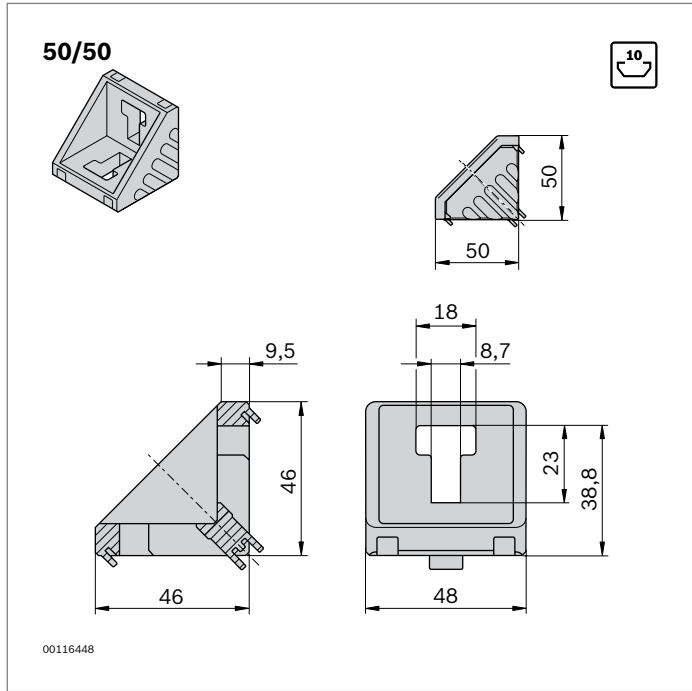


- ▶ Équerre avec ergots de centrage permettant un montage rapide, précis et antitorsion
- ▶ Pour le montage sur plateaux ou en travers de la rainure, il suffit de rompre les ergots de centrage
- ▶ Version *designLINE* avec vernis argenté spécial (RAL 9006) pour un design de grande qualité
- ▶ Pièce intermédiaire pour le positionnement d'équerres dans la rainure directement supérieure
- ▶ Coulisseau retiré pour positionnement décentré de l'équerre 45/45
- ▶ Cache de protection contre l'encrassement, disponible en modèle gris signalisation (RAL 7004) et noir ESD (RAL 9005)
- ▶ Usinage des profilés : inutile

Caractéristiques techniques (p. 19-9)

Remarque : Avec les vis d'assemblage, les équerres se montent de manière particulièrement simple et rapide (p. 3-5)

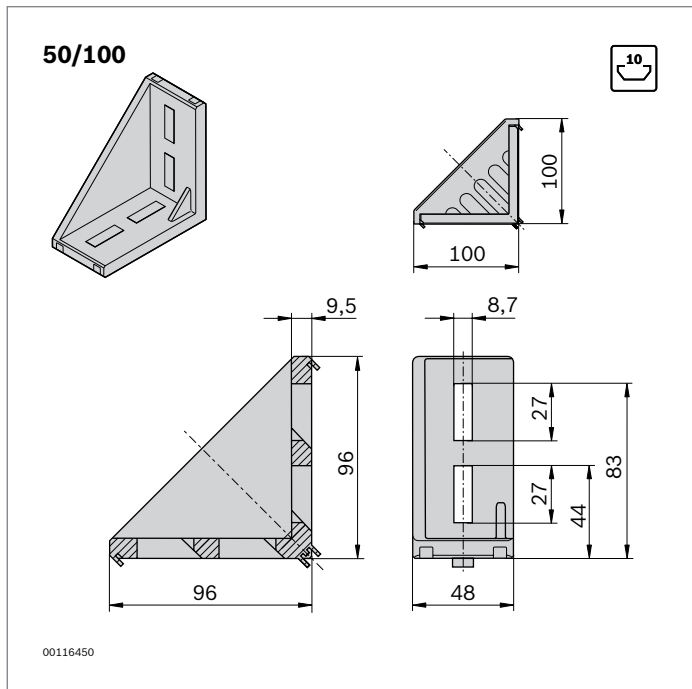
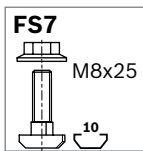




Type				
50/50	4000 N	125 Nm	250 Nm	38 Nm

50/50	Rainure	ESD		N°	FS
Jeu (standard)	10 / 10		1	3 842 530 259	2xFS7
Équerre (standard)	10		20	3 842 530 381	
Cache, gris signalisation			20	3 842 548 870	
Cache, noir			20	3 842 548 871	

Matériaux : Équerre : Aluminium moulé sous pression ; traité par vibro-abrasion
 Cache : PP
 Matériel de fixation : Acier ; galvanisé
 Fourniture : Jeu incluant matériel de fixation (FS)



Type				
50/100	7500 N	300 Nm	600 Nm	73 Nm

50/100	Rainure	ESD		N°	FS
Jeu (standard)	10 / 10		1	3 842 530 260	4xFS7
Équerre (standard)	10		20	3 842 530 382	
Cache, gris signalisation			20	3 842 548 872	
Cache, noir			20	3 842 548 873	

Matériaux : Équerre : Aluminium moulé sous pression ; traité par vibro-abrasion
 Cache : PP
 Matériel de fixation : Acier ; galvanisé
 Fourniture : Jeu incluant matériel de fixation (FS)

