



CM30-25NAP-KW1

CM

SENSORES DE PROXIMIDADE CAPACITIVOS

SICK
Sensor Intelligence.



Figura pode ser diferente



Informações do pedido

Tipo	Nº de artigo
CM30-25NAP-KW1	6028413

Outras versões do aparelho e acessórios → www.sick.com/CM

Dados técnicos em detalhe

Características

Construção	Modelo de construção métrico
Tamanho da rosca	M30 1,5
Diâmetro	Ø 30 mm
Distância de comutação S_n	4 mm ... 25 mm
Distância de comutação protegida S_a	18 mm
Montagem em metal	Não nivelado
Frequência de comutação	10 Hz
Tipo de conexão	Cabo, 2 fios, 2 m ¹⁾
Função de saída	NF ou NA
Modelo elétrico	2 fios CA
Ajuste	Potenciômetro (Sensibilidade)
Grau de proteção	IP67 ²⁾

¹⁾ Não dobrar o cabo se ele estiver a uma temperatura abaixo de 0 °C.

²⁾ Conforme EN 60529.

Mecânica/sistema elétrico

Tensão de alimentação	20 V AC ... 250 V AC
Ondulação residual	≤ 10 % ¹⁾
Queda de tensão	≤ 10 V DC ²⁾
Consumo de corrente	≤ 10 mA ³⁾
Atraso de disponibilidade	≤ 100 ms
Histerese	4 % ... 20 %

¹⁾ De U_b .

²⁾ Com I_a máx.

³⁾ Sem carga.

⁴⁾ De S_r .

⁵⁾ U_b e T_a constantes.

⁶⁾ Em aplicações CEM críticas, pode haver distúrbios conduzidos na área de frequência do oscilador. Isto pode levar a modificações do sinal de saída. (ver o manual de instruções).

Reprodutibilidade	≤ 5 % ^{4) 5)}
Desvio de temperatura (de S_r)	± 10 %
CEM	Conforme EN 60947-5-2 ⁶⁾
Corrente permanente I_a	≤ 500 mA
Material do cabo	PVC
Seção transversal do condutor	0,5 mm ²
Proteção contra polaridade reversa	✓
Supressão do impulso de ligação	✓
Resistência a impactos e vibrações	30 g, 11 ms / 10 ... 55 Hz, 1 mm
Temperatura ambiente, operação	-25 °C ... +80 °C
Material da carcaça	Plástico, PBT
Comprimento da carcaça	75,6 mm
Comprimento de rosca útil	50 mm
Torque de aperto máx.	≤ 7,5 Nm
Itens fornecidos	Porcas de fixação (plástico)

1) De Ub.

2) Com I_a máx.

3) Sem carga.

4) De Sr.

5) Ub e Ta constantes.

6) Em aplicações CEM críticas, pode haver distúrbios conduzidos na área de frequência do oscilador. Isto pode levar a modificações do sinal de saída. (ver o manual de instruções).

Fatores de redução

Observação	Estes valores são valores de referência, que podem variar
Metal	1
Água	1
PVC	Aprox. 0,4
Óleo	Aprox. 0,25
Vidro	0,6
Cerâmica	0,5
Álcool	0,7
Madeira	0,2 ... 0,7

Nota relativa à montagem

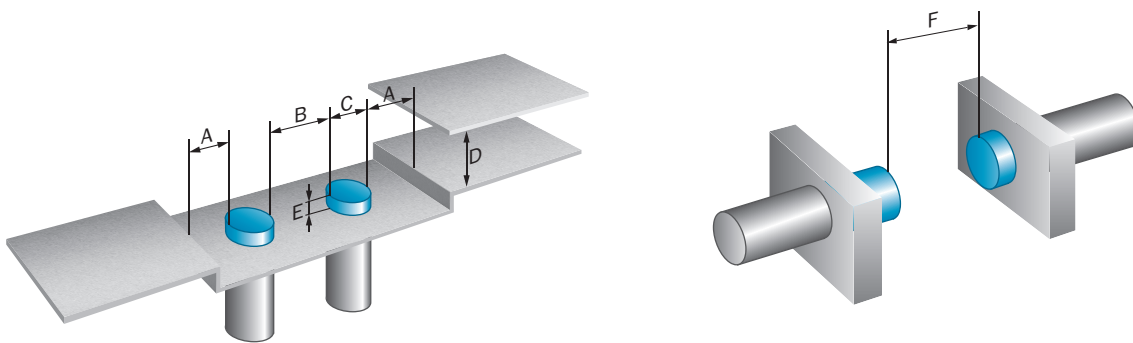
Observação	Gráfico correspondente, ver “Nota relativa à montagem”
A	30 mm
B	60 mm
C	30 mm
D	75 mm
E	50 mm Em caso de aplicações críticas, recomenda-se um teste do sensor na aplicação

Classificações

ECl@ss 5.0	27270102
ECl@ss 5.1.4	27270102

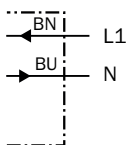
ECl@ss 6.0	27270102
ECl@ss 6.2	27270102
ECl@ss 7.0	27270102
ECl@ss 8.0	27270102
ECl@ss 8.1	27270102
ECl@ss 9.0	27270102
ETIM 5.0	EC002715
ETIM 6.0	EC002715
UNSPSC 16.0901	39122230

Nota relativa à montagem



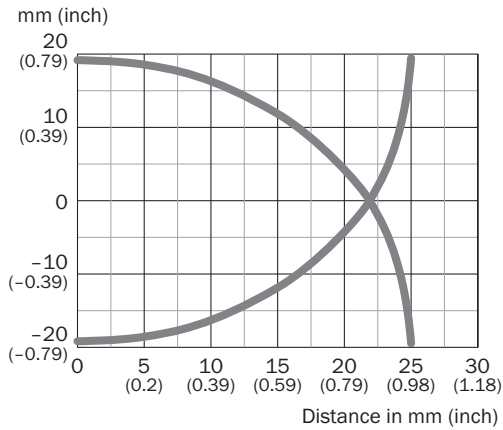
Esquema de conexão

cd-013



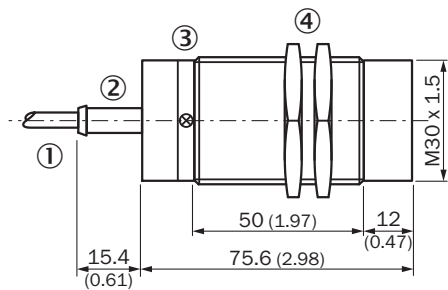
Curva característica

CM30, Montagem não nivelada



Desenho dimensional (Dimensões em mm)

CM30, não nivelado, cabo



- ① Conexão
- ② Indicador LED
- ③ Potenciômetro
- ④ Porca de fixação (2 x); tamanho 36, plástico

Acessório recomendado

Outras versões do aparelho e acessórios → www.sick.com/CM

	Descrição resumida	Tipo	Nº de artigo
Cantoneiras e placas de fixação			
	Placa de fixação para sensores M30, Aço, galvanizado, sem material de fixação	BEF-WG-M30	5321871
	Cantoneira de fixação para sensores M30, Aço, galvanizado, sem material de fixação	BEF-WN-M30	5308445

SOBRE A SICK

A SICK é um dos principais fabricantes de sensores e soluções inteligentes para aplicações industriais. Uma gama de serviços e produtos exclusiva forma a base perfeita para controlar de forma segura e eficiente os processos para proteger as pessoas contra acidentes e evitar danos ao meio ambiente.

Nós temos uma grande experiência nas mais diversas áreas. É por isso que podemos fornecer, com os nossos sensores inteligentes, o que os nossos clientes precisam. Em centros de aplicação na Europa, Ásia e América do Norte, as soluções de sistema são testadas e otimizadas especialmente para os nossos clientes. Isto tudo nos torna um fornecedor confiável e um parceiro de desenvolvimento de projetos.

Inúmeros serviços completam a nossa oferta: o SICK LifeTime Services oferece suporte durante toda a vida útil da máquina e garante a segurança e a produtividade.

Isto para nós significa "Sensor Intelligence."

NO MUNDO INTEIRO, PERTO DE VOCÊ:

Pessoas de contato e outros locais de produção → www.sick.com