

# Fiche technique du produit

Spécifications



## Modicon X80 - coupleur Modbus/ TCP - pour M340 - durci - ancienne gamme

BMXNOE0100H

**Statut commercial: Commercialisé**

### Principales

Gamme de produit	Plateforme d'automatisme Modicon M340
Type de produit ou équipement	Module réseau Ethernet TCP/IP
Application spécifique du produit	Pour environnements sévères
Concept	Transparent Ready
Type de connexion intégrée	Ethernet TCP/IP USB 10/100 Mbit/s 1 paire torsadée classe B30 Transparent Ready
Traitement de protection	Vernis de tropicalisation

### Complémentaires

Service communication	Gestion de la bande passante Éditeur de données (via terminal PC) Serveur FDR Visualiseur de rack Administrateur de réseau SNMP Données globales I/O scanning Messagerie Modbus TCP Serveur Web configurable
Port Ethernet	10BASE-T/100BASE-TX
Description de la mémoire	Carte mémoire Flash fournie (BMXRWSC016M)
Utilisation de la mémoire	Enregistrement d'application Activation du serveur Web standard en cours
Alimentation	Alimentation interne par le rack
Marquage	CE
Signalisation locale	pour activité sur réseau Ethernet (ETH ACT) 2 LEDs (vert) pour processeur en marche (RUN) 2 LEDs (vert) pour état de réseau Ethernet (ETH STS) 2 LEDs (vert) pour vitesse des données (ETH 100) 2 LEDs (rouge) pour défaut carte mémoire (CARD ERR) 2 LEDs (rouge) pour défaut processeur ou système (ERR) 2 LEDs (rouge)
Type de commande	Bouton-poussoir RESET - redémarrage à froid
Consommation électrique	90 mA à 24 V CC
Format du module	Standard
Poids du produit	0,2 kg

### Environnement

Température ambiante de fonctionnement	-25...70 °C
Humidité relative	10...95 % sans condensation
Degré de protection IP	IP20

<b>Règlement Européen</b>	2014/35/EU - directive basse tension 2014/30/EU - compatibilité électromagnétique 2014/34/EU - ATEX directive
<b>Certifications du produit</b>	CE UL CSA RCM EAC Marine marchande ATEX zone 2/22 IECEX zone 2/22
<b>Normes</b>	CEI 61131-2 CEI 61010-2-201 UL 61010-2-201 CSA C22.2 No 61010-2-201 IACS E10 CEI 61000-6-5, interface type 1 et type 2 CEI 61850-3, location G CEI 60079-0
<b>Caractéristique d'environnement</b>	Résistant au gaz classe Gx se conformer à ISA S71.04 Résistant au gaz classe 3C4 se conformer à CEI 60721-3-3 Résistant à la poussière classe 3S4 se conformer à CEI 60721-3-3 Résistant au sable classe 3S4 se conformer à CEI 60721-3-3 Résistant au sel niveau 2 se conformer à CEI 68252 Résistant à la croissance des moisissures classe 3B2 se conformer à CEI 60721-3-3 Résistant aux spores fongiques classe 3B2 se conformer à CEI 60721-3-3 Zone dangereuse Classe I Division 2

## Emballage

<b>Type d'emballage 1</b>	PCE
<b>Nb produits dans l'emballage 1</b>	1
<b>Hauteur de l'emballage 1</b>	5,500 cm
<b>Largeur de l'emballage 1</b>	11,000 cm
<b>Longueur de l'emballage 1</b>	12,000 cm
<b>Poids de l'emballage 1</b>	246,000 g
<b>Type d'emballage 2</b>	S02
<b>Nb produits dans l'emballage 2</b>	15
<b>Hauteur de l'emballage 2</b>	15,000 cm
<b>Largeur de l'emballage 2</b>	30,000 cm
<b>Longueur de l'emballage 2</b>	40,000 cm
<b>Poids de l'emballage 2</b>	3,705 kg

## Garantie contractuelle

<b>Garantie</b>	18 mois
-----------------	---------

## Environmental Data

Schneider Electric vise à atteindre le statut de Net Zero d'ici 2050 grâce à des partenariats avec la chaîne logistique, des matériaux à faible impact et une circularité via notre campagne en cours "Use Better, Use Longer, Use Again" pour prolonger la durée de vie des produits et leur recyclabilité.

[Environmental Data expliquées >](#)

### Empreinte environnementale

Empreinte carbone (kg CO2 eq.) 114

Profil environnemental [Profil environnemental du Produit](#)

### Use Better

#### Matières et Substances

Emballage avec carton recyclé Oui

Emballage sans plastique Oui

[Directive UE RoHS](#) Conformité proactive (produit hors de la portée juridique de la directive européenne RoHS)

Règlementation REACH [Déclaration REACH](#)

### Use Again

#### Réemballer et réuser

Profil Économie Circulaire [Informations de fin de vie](#)

Reprise No

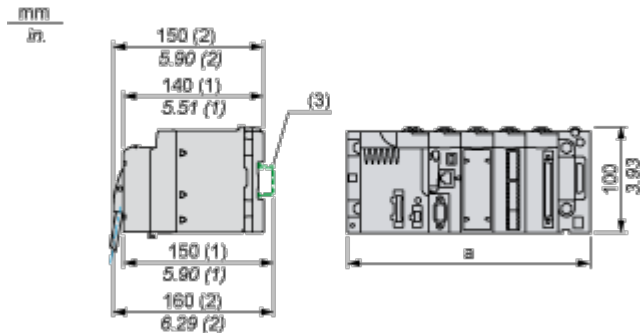
DEEE  Le produit doit être éliminé sur les marchés de l'Union européenne à la suite d'une collecte spécifique des déchets et ne jamais finir dans des poubelles

## Encombremments

### Modules montés dans des racks

---

#### Dimensions



- (1) Avec bornier débrochable (cage à vis ou à ressort).
- (2) Avec connecteur FCN.
- (3) Sur rail AM1 ED : 35 mm de large, 15 mm de profondeur. Possible uniquement avec rack BMXXBP0400/0400H/0600/0600H/0800/0800H.

Références de racks	a en mm	a en pouces
BMXXBP0400 et BMXXBP0400H	242,4	09,54
BMXXBP0600 et BMXXBP0600H	307,6	12,11
BMXXBP0800 et BMXXBP0800H	372,8	14,68
BMXXBP1200 et BMXXBP1200H	503,2	19,81