



MZT8-03VPS-KQX

MZT8 ATEX

SENSOREN FÜR T-NUT-ZYLINDER

SICK
Sensor Intelligence.



Bestellinformationen

Typ	Artikelnr.
MZT8-03VPS-KQX	1073407

Weitere Geräteausführungen und Zubehör → www.sick.com/MZT8_ATEX



Technische Daten im Detail

Merkmale

Zylinderbauform	T-Nut
Zylinderbauformen mit Adapter	Profilstangenzyylinder Zugstangenzyylinder Rundzyylinder Zylinder mit Schwalbenschwanznut SMC-Schiene CDQ2 SMC-Schiene ECDQ2
Gehäuselänge	24 mm
Schaltausgang	PNP
Schaltfrequenz	1.000 Hz
Ausgangsfunktion	Schließer
Elektrische Ausführung	DC 3-Leiter
Schutzart	IP67 ¹⁾

¹⁾ Nach EN 60529 (IP67/IP68).

Mechanik/Elektrik

Versorgungsspannung	10 V DC ... 26 V DC ¹⁾
Stromaufnahme	10 mA ²⁾
Spannungsabfall	≤ 2,2 V
Dauerstrom I_a	≤ 50 mA ¹⁾
Ex-Bereich-Kategorie	3G, 3D
Gerätekenzeichnung	II 3G Ex nA op is IIC T4 Gc X, II 3D Ex tc IIIC T135 °C Dc X
Ansprechempfindlichkeit typ.	2,8 mT

¹⁾ Abhängig von Umgebungstemperatur. Details siehe Betriebsanleitung unter „Leistungsdaten des Sensors“.

²⁾ Ohne Last.

³⁾ U_b und T_a konstant.

⁴⁾ PVC-Leitung ohne UL-Zulassung.

Überfahrweg typ.	3 mm
Hysterese typ.	≤ 0,5 mT
Reproduzierbarkeit	≤ 0,1 mT ³⁾
Verpolungsschutz	✓
Kurzschlusschutz	✓
Einschaltimpulsunterdrückung	✓
Umgebungstemperatur Betrieb	-20 °C ... +50 °C
Schock- und Schwingfestigkeit	30 g, 11 ms / 10 ... 55 Hz, 1 mm
EMV	Nach EN 60947-5-2
Anschlussart	Leitung mit Stecker M12, 3-polig, mit Rändelverschraubung, schleppkettentauglich, 0,3 m
Anschlussart Detail	
Leiterquerschnitt	0,14 mm ²
Leitungsdurchmesser	Ø 2,9 mm
Biegeradius	Bei fester Verlegung > 3 x Leitungsdurchmesser In bewegtem Zustand > 10 x Leitungsdurchmesser
Torsionsbeanspruchung	± 270° / 10 cm
Torsionszyklen	> 2.000.000
Kabelabgang	Axial
Material	
Gehäuse	Kunststoff, PA12
Leitung	PUR ⁴⁾
Lieferumfang	Sicherheitsclip

1) Abhängig von Umgebungstemperatur. Details siehe Betriebsanleitung unter „Leistungsdaten des Sensors“.

2) Ohne Last.

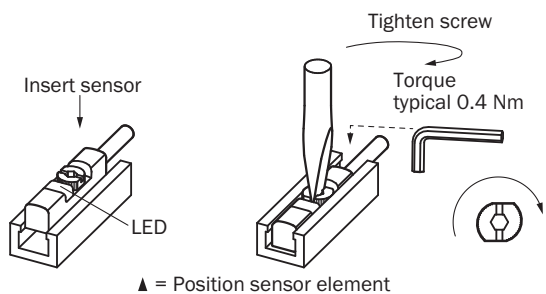
3) Ub und Ta konstant.

4) PVC-Leitung ohne UL-Zulassung .

Klassifikationen

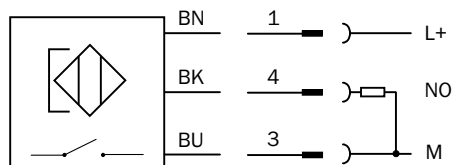
ECl@ss 5.0	27270104
ECl@ss 5.1.4	27270104
ECl@ss 6.0	27270104
ECl@ss 6.2	27270104
ECl@ss 7.0	27270104
ECl@ss 8.0	27270104
ECl@ss 8.1	27270104
ECl@ss 9.0	27270104
ECl@ss 10.0	27270104
ECl@ss 11.0	27270104
ETIM 5.0	EC002544
ETIM 6.0	EC002544
ETIM 7.0	EC002544
UNSPSC 16.0901	39122230

Einbauhinweis



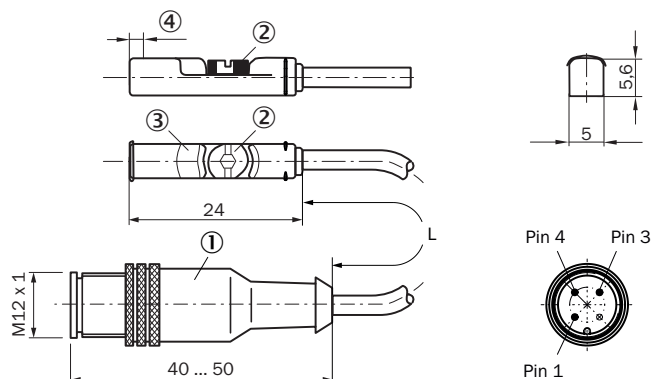
Anschlussschema

Cd-308



Maßzeichnung (Maße in mm)

Leitung mit Stecker M12






- ① Anschluss
- ② Befestigungsschraube SW 2,0
- ③ Anzeige-LED
- ④ Position Sensorelement; Kurzer Überfahrweg (3 mm): 2 mm; Langer Überfahrweg (9 mm): 1,7 mm

Artikelnr.	Typ	L	Anzahl Adern
1070467	MZT8-2V8-N-KQ0	300 mm	2
1073407	MZT8-03VPS-KQX	300 mm	3

Empfohlenes Zubehör

Weitere Geräteausführungen und Zubehör → www.sick.com/MZT8_ATEX

	Kurzbeschreibung	Typ	Artikelnr.
Geräteschutz (mechanisch)			
	Adapter zum Schutz vor mechanischen Schlägen, Zinkdruckguss, inkl. Befestigungsmaterial	BEF-SG-MRZT	2077201
Halter für Zylindersensoren			
	Befestigungshalter für Profil-/Zugstangenzyylinder, Zinkdruckguss, inkl. Befestigungsmaterial	BEF-KHZ-PT1	2022702
	1 Stück, Befestigungshalter an Rundzylinder mit Kolbendurchmesser 12 mm, Umgebungstemperatur von 0 °C bis 50 °C, Kunststoff, Aluminium	BEF-KHZ-RT-12	2077681
	1 Stück, Befestigungshalter an Rundzylinder mit Kolbendurchmesser 16 mm, Umgebungstemperatur von 0 °C bis 50 °C, Kunststoff, Aluminium	BEF-KHZ-RT-16	2077680
	1 Stück, Befestigungshalter an Rundzylinder mit Kolbendurchmesser 20 mm, Umgebungstemperatur von 0 °C bis 50 °C, Kunststoff, Aluminium	BEF-KHZ-RT-20	2077679
	1 Stück, Befestigungshalter an Rundzylinder mit Kolbendurchmesser 25 mm, Umgebungstemperatur von 0 °C bis 50 °C, Kunststoff, Aluminium	BEF-KHZ-RT-25	2077678
	1 Stück, Befestigungshalter an Rundzylinder mit Kolbendurchmesser 32 mm, Umgebungstemperatur von 0 °C bis 50 °C, Kunststoff, Aluminium	BEF-KHZ-RT-32	2077677
	1 Stück, Befestigungshalter an Rundzylinder mit Kolbendurchmesser 40 mm, Umgebungstemperatur von 0 °C bis 50 °C, Kunststoff, Aluminium	BEF-KHZ-RT-40	2077676
	1 Stück, Befestigungshalter an Rundzylinder mit Kolbendurchmesser 50 mm, Umgebungstemperatur von 0 °C bis 50 °C, Kunststoff, Aluminium	BEF-KHZ-RT-50	2077675
	1 Stück, Befestigungshalter an Rundzylinder mit Kolbendurchmesser 63 mm, Umgebungstemperatur von 0 °C bis 50 °C, Kunststoff, Aluminium	BEF-KHZ-RT-63	2077674
	1 Stück, Befestigungshalter an Rundzylinder mit Kolbendurchmesser von 8 mm ... 130 mm, Umgebungstemperatur von -30 °C bis 80 °C, Edelstahl, Zinkguss	BEF-KHZ-RT1-130	2077684
	1 Stück, Befestigungshalter an Rundzylinder mit Kolbendurchmesser von 8 mm ... 25 mm, Umgebungstemperatur von -30 °C bis 80 °C, Edelstahl, Zinkguss	BEF-KHZ-RT1-25	2077682
	1 Stück, Befestigungshalter an Rundzylinder mit Kolbendurchmesser von 8 mm ... 63 mm, Umgebungstemperatur von -30 °C bis 80 °C, Edelstahl, Zinkguss	BEF-KHZ-RT1-63	2077683
	Befestigungshalter für Montage an SMC Schiene CDQ2 (T-Nut), Aluminium, ohne Befestigungsmaterial	BEF-KHZ-TT2	2046440
	Befestigungshalter für Montage an SMC Schiene ECDQ2 (T-Nut), Aluminium, ohne Befestigungsmaterial	BEF-KHZ-TT1	2046439
	Befestigungshalter für Zylinder mit Schwalbenschwanznut, Aluminium, ohne Befestigungsmaterial	BEF-KHZ-ST1	2022703
Steckverbinder und Leitungen			
	Kopf A: Dose, M12, 3-polig, gerade, A-kodiert Kopf B: loses Leitungsende Leitung: Sensor-/Aktor-Leitung, PUR, halogenfrei, ungeschirmt, 5 m	YF2A13-050UB1XLEAX	2095605
	Kopf A: Dose, M12, 3-polig, gerade, A-kodiert Kopf B: loses Leitungsende Leitung: Sensor-/Aktor-Leitung, PUR, halogenfrei, ungeschirmt, 10 m	YF2A13-100UB1XLEAX	2095606

	Kurzbeschreibung	Typ	Artikelnr.
	Kopf A: Dose, M12, 3-polig, gewinkelt, A-kodiert Kopf B: loses Leitungsende Leitung: Sensor-/Aktor-Leitung, PUR, halogenfrei, ungeschirmt, 5 m	YG2A13-050UB1XLEAX	2095753
	Kopf A: Dose, M12, 3-polig, gewinkelt, A-kodiert Kopf B: loses Leitungsende Leitung: Sensor-/Aktor-Leitung, PUR, halogenfrei, ungeschirmt, 10 m	YG2A13-100UB1XLEAX	2095754

SICK AUF EINEN BLICK

SICK ist einer der führenden Hersteller von intelligenten Sensoren und Sensorlösungen für industrielle Anwendungen. Ein einzigartiges Produkt- und Dienstleistungsspektrum schafft die perfekte Basis für sicheres und effizientes Steuern von Prozessen, für den Schutz von Menschen vor Unfällen und für die Vermeidung von Umweltschäden.

Wir verfügen über umfassende Erfahrung in vielfältigen Branchen und kennen ihre Prozesse und Anforderungen. So können wir mit intelligenten Sensoren genau das liefern, was unsere Kunden brauchen. In Applikationszentren in Europa, Asien und Nordamerika werden Systemlösungen kundenspezifisch getestet und optimiert. Das alles macht uns zu einem zuverlässigen Lieferanten und Entwicklungspartner.

Umfassende Dienstleistungen runden unser Angebot ab: SICK LifeTime Services unterstützen während des gesamten Maschinenlebenszyklus und sorgen für Sicherheit und Produktivität.

Das ist für uns „Sensor Intelligence.“

WELTWEIT IN IHRER NÄHE:

Ansprechpartner und weitere Standorte → www.sick.com