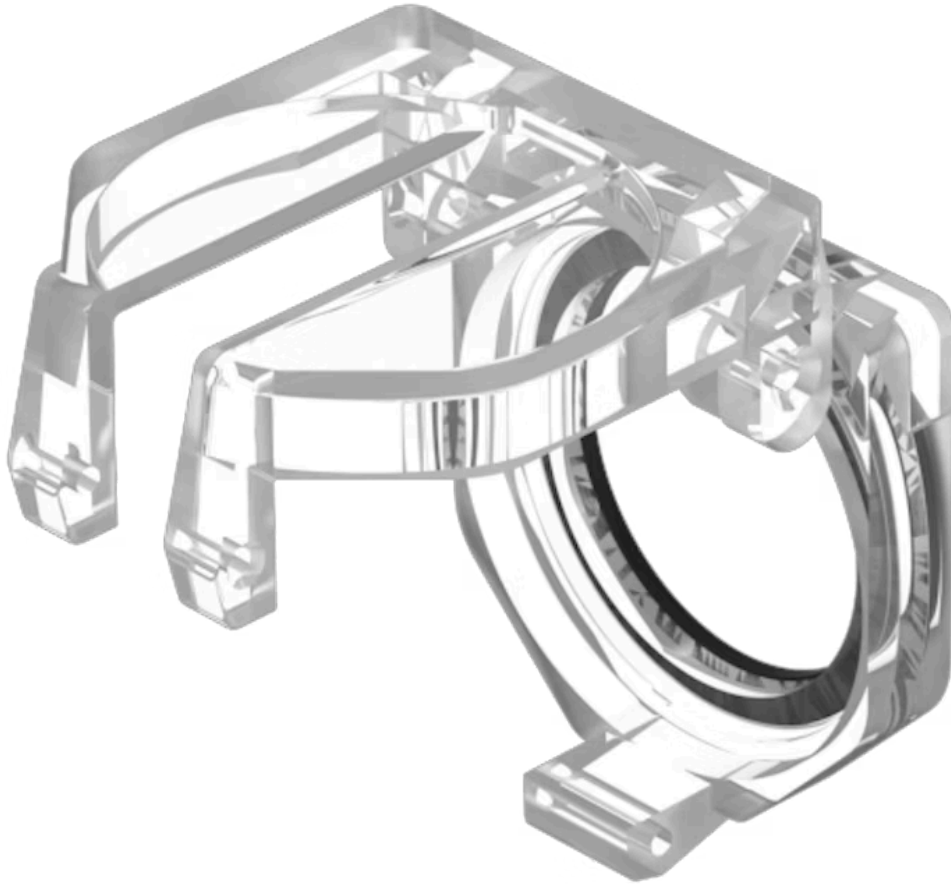


# Schutzdeckel

704.925.2

Vertrieb durch  
Rs-online



<https://rs-online.eao.com/component/704.925.2...>

Ihr Produkt:



## 704.925.2 Schutzdeckel

### MECHANISCHE KENNWERTE

**Gewicht:** 0.007 kg

### WEITERE

**Kurzbeschreibung:** Schutzdeckel, Kunststoff, transparent

**Titel Zubehör:** Schutzdeckel

**Material:** Kunststoff

**Produkteigenschaften:** Zu Wahlschalter

**Hinweise:** Aufklappbar, plombierbar

**Optik:** transparent

**Abmessungen:**

