

Kapazitive Sensortaste mit IO- Link Standard

Vertrieb durch
Rs-online



84-ASKS-C12-04A4



<https://rs-online.eao.com/component/84-ASKS-C...>

Ihr Produkt:



84-ASKS-C12-04A4 Kapazitive Sensortaste mit IO-Link Standard

FRONT

| | |
|------------------------------|------------|
| Frontabmessung: | Ø 30 mm |
| Frontform: | rund |
| Frontrahmen Material: | Kunststoff |

MONTAGE

| | |
|-----------------------|----------------|
| Bauform: | flach |
| Einbauöffnung: | Ø 22,5 mm |
| Montage-Typ: | Paneel-Montage |

BEDIEN-/ANZEIGETEIL

| | |
|---------------------------------|--------------|
| Druckhaube Material: | Kunststoff |
| Druckhaube Ausleuchtung: | ausleuchtbar |
| Druckhaube Form: | flach |
| Druckhaube Optik: | transparent |
| Symbol: | ON/OFF (C12) |

ELEKTRISCHE KENNWERTE

| | |
|--------------------------------------|---------------------------|
| Betriebsspannung: | 8,4 - 32 V DC |
| Kommunikations-Schnittstelle: | IO-Link Spezifikation 1.1 |

MECHANISCHE KENNWERTE

| | |
|-------------------|-------------|
| Anschluss: | Stecker M12 |
|-------------------|-------------|

| | |
|--------------------------|----------------------------------|
| Schaltssystem: | Kapazitiv |
| Betätigungskraft: | Keine Betätigungskraft notwendig |
| Gewicht: | 0.015 kg |

UMGEBUNGSBEDINGUNGEN

| | |
|---------------------------|--|
| IP-Frontschutzart: | IP69K |
| IK-Frontschutzart: | IK08 |
| Einsatztemperatur: | - 30 °C ... + 65 °C |
| Klimafestigkeit: | Relative Feuchtigkeit, max. 95%, nicht kondensierend |

ZERTIFIKATE

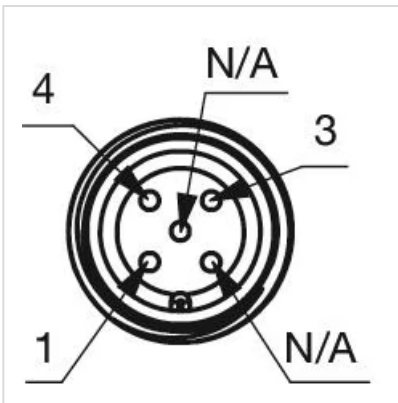
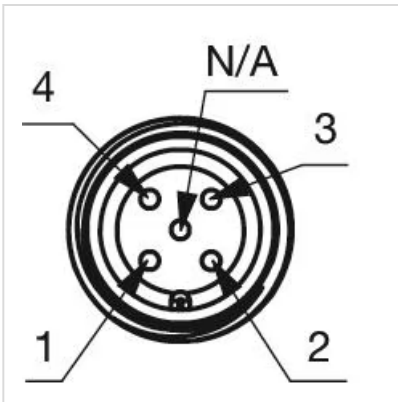
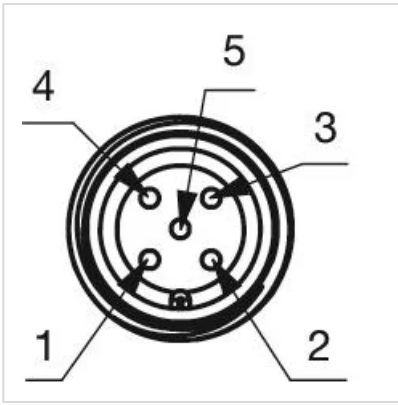
| | |
|-----------------------|---------------|
| Approbationen: | CSA, EHEDG |
| Konformitäten: | CE, UKCA |
| REACH: | REACH konform |
| RoHS: | RoHS konform |

WEITERE

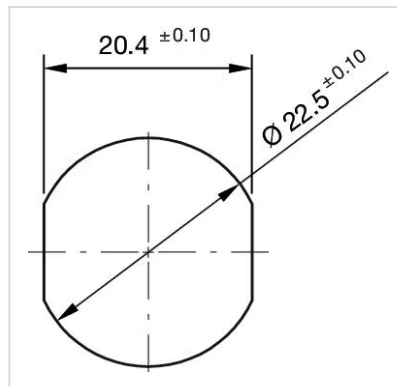
| | |
|--------------------------|---|
| Kurzbeschreibung: | Kapazitive Sensortaste mit IO-Link Standard, Ø 22,5 mm, Ø 30 mm, flach, ausleuchtbar, Kunststoff, transparent, rund, Kunststoff, Stecker M12, IP69K, IK08, ON/OFF (C12) |
| Gehäuse Farbe: | Schwarz |
| Gehäuse Material: | Kunststoff |
| Schaltschemas: | |



Bauteilelayouts:



Einbauöffnungen:



Abmessungen:

