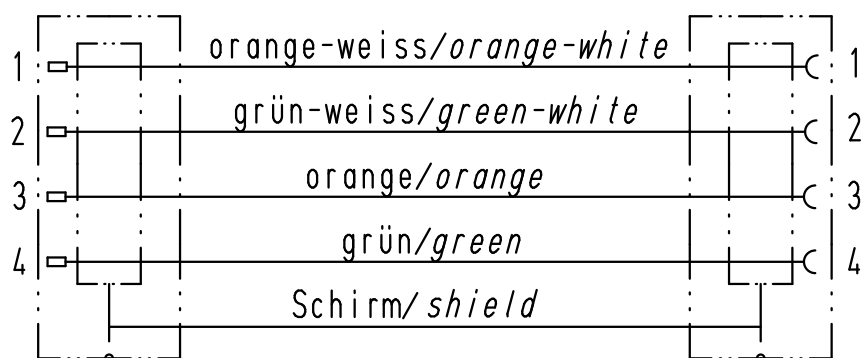
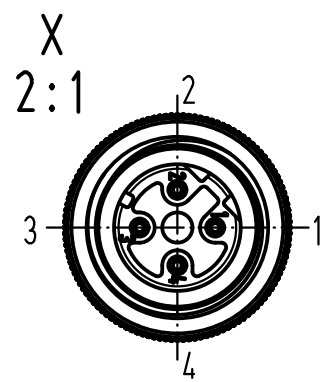


Stromlaufplan/schematic diagram

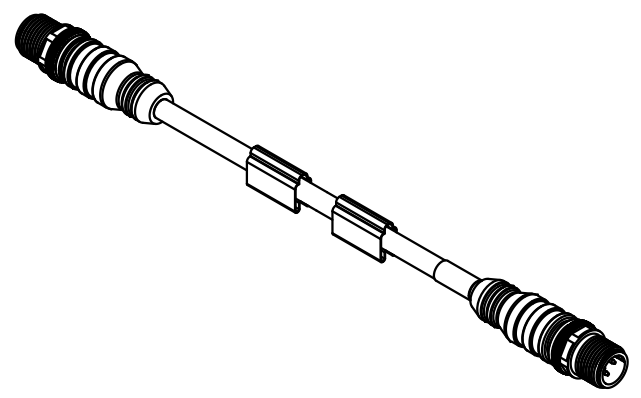


Abschirmung auf M12 Rändelschraube 360°aufgelegt
shielding disposed 360° on M12 knurled screw



Halogen-freie PUR-Leitung
2x2x26AWG in wasserblau RAL 5021
Halogen-free PUR-conductor
2x2x26AWG in water blue RAL 5021

21 03 483 1410	10,0m
21 03 483 1405	5,0m
21 03 483 1403	3,0m
21 03 483 1401	1,0m
Artikelnr.	Nennlänge (L)



All Dimensions in mm Original Size DIN A 4	Techn. Character.			Nicht tolerierte Maßel/Free size tolerances	
		Dat.	Name	Maßstab/Scale	M12-Rundsteckverbinder / M12-circular connector Stift, gerade, 4polig, AWG 26, D-kodiert, umspritzt / male, straight, 4poles, AWG 26, D-coded, cable extrusion
	Detail.	20.07.06	Grie		
	Insp.		WELL		
413513	11.12.07	Ho	Stand.		
412507	26.10.06	DY			
412334					
Mod.	Dat.	Name	HARTING Electric GmbH & Co. KG D-32339 Espelkamp		TB 21 03 483 1400 Sub. f. TB 21 03 483 1400 v. 03.06.04