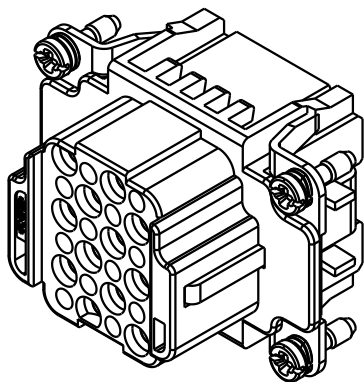
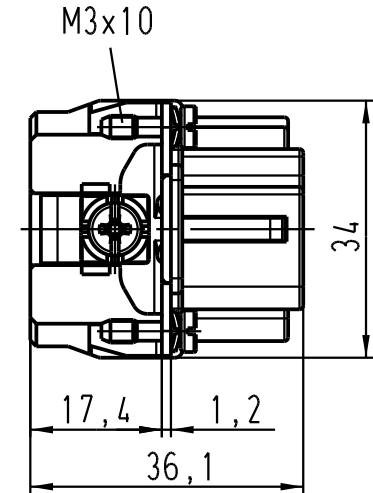
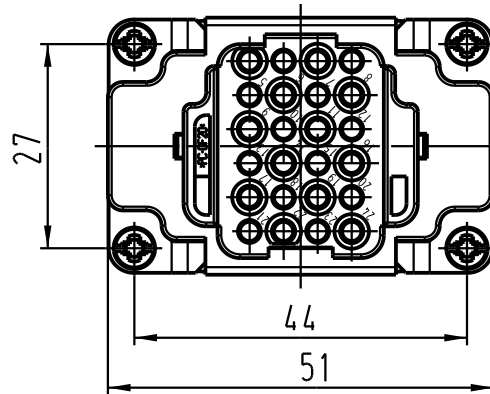
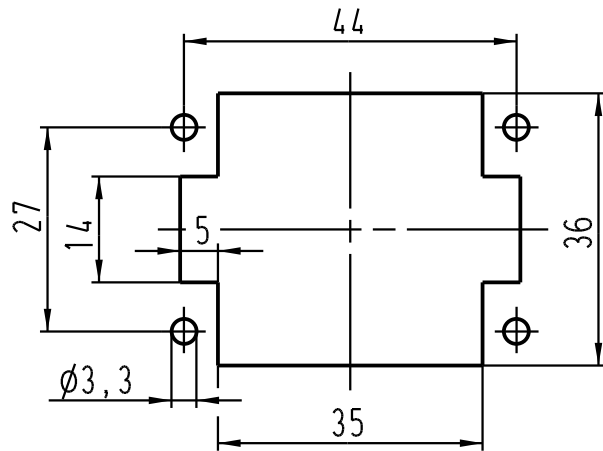


Montageausschnitt /
panel cut out



All Dimensions in mm Original Size DIN A 4		Techn. Character.			Nicht tolerierte Masse / Free size tolerances		
			Dat.	Name	Massstab / Scale 1 : 1	Han 24DD-F-c Buchseneinsatz / female insert	
			Detail.	13.10.03			Ho
			Insp.				KR
			Stand.				
410513			HARTING Electric GmbH & Co. KG			TB 09 16 024 3101	
Mod.	Dat.	Name	D-32339 Espelkamp				
						Blatt / page Sub. TB 09 16 024 3101 v. 22.03.99	