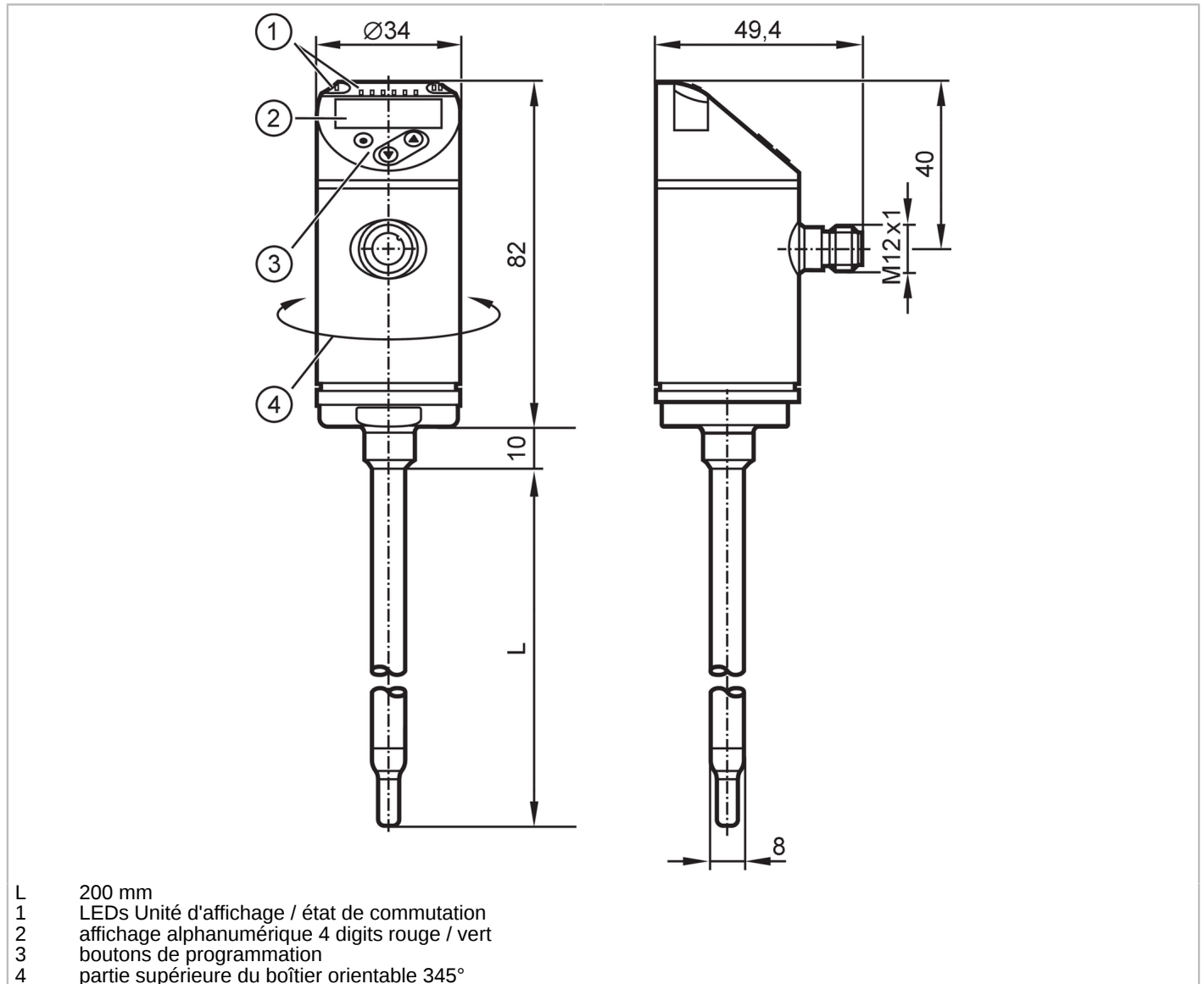


SA4320



Contrôleur de débit

SAEXXXBFRKG/US-100



Caractéristiques du produit

Nombre des entrées et sorties	Nombre des sorties numériques: 2; Nombre des sorties analogiques: 1
Raccord process	adaptateur autoserrant Ø 8 mm

Application

Caractéristique spécifique	contacts dorés
Montage	Recommandé pour les diamètres de tuyaux; (15...400 mm)
Fluides	air
Température du fluide [°C]	-20...100
Tenue en pression	50 bar 5 MPa
PMSA pour des applications selon NEC	50 bar 5 MPa

Données électriques

Tension d'alimentation [V]	18...30 DC; (selon TBTS/TBTP)
----------------------------	-------------------------------



Contrôleur de débit

SAEXXXBFRKG/US-100

Consommation	[mA]	< 100
Classe de protection		III
Protection inversion de polarité		oui
Retard à la disponibilité	[s]	10
Principe de mesure		calorimétrique

Entrées/sorties

Nombre des entrées et sorties	Nombre des sorties numériques: 2; Nombre des sorties analogiques: 1
-------------------------------	---

Sorties

Nombre total de sorties		2
Sortie signal		signal de commutation; signal analogique; signal fréquence; IO-Link; (configurable)
Technologie		PNP/NPN
Nombre des sorties numériques		2
Fonction de sortie		normalement ouvert / fermé; (paramétrage)
Chute de tension max. sortie de commutation DC	[V]	2,5
Courant de sortie (au maintien) de la sortie de commutation DC	[mA]	250
Nombre des sorties analogiques		1
Sortie analogique (courant)	[mA]	4...20; (possibilité de mise à l'échelle)
Charge max.	[Ω]	350
Protection courts-circuits		oui
Version protection courts-circuits		pulsé
Protection surcharges		oui
Fréquence de la sortie	[Hz]	0...1000

Etendue de mesure / plage de réglage

Longueur de la sonde L	[mm]	200
Mode de fonctionnement		relatif; gaz valeur absolue; (absolu: Mesure de référence recommandée; Réglage usine: relatif)
Plage d'affichage	[m/s]	0...36
Résolution	[m/s]	0,2
Point de consigne haut SP	[m/s]	2...30
Point de consigne bas rP	[m/s]	0,6...28,6
Valeur minimum de la sortie analogique ASP	[m/s]	0...24
Valeur maximum de la sortie analogique AEP	[m/s]	6...30
Point final fréquence FEP	[m/s]	6,6...30
Fréquence au point final FRP	[Hz]	100...1000

Fluides gazeux - mode de fonctionnement absolu

Plage de réglage	[m/s]	0,6...30
Meilleure sensibilité	[m/s]	0,6...30

SA4320



Contrôleur de débit

SAEXXXBFRKG/US-100

Fluides gazeux - mode de fonctionnement relatif							
Plage de réglage [m/s]	0,6...60						
Meilleure sensibilité [m/s]	0,6...30						
Surveillance de la température							
Etendue de mesure [°C]	-20...100						
Résolution [°C]	0,2						
Exactitude / déviations							
Fluides gazeux - mode de fonctionnement absolu							
Répétabilité	± (3 % MW + 0,6 % MEW)						
Fluides gazeux - mode de fonctionnement relatif							
Précision	± (10 % MW + 2 % MEW); (conditions de référence: DN50; Diamètre intérieur 51 mm; dans la plage de sensibilité la plus élevée: 20 °C / < 6 bar; Profondeur d'installation: 15 mm; longueur droite d'entrée: 2,5 m; vitesse normalisée selon DIN ISO 2533 sur le bout de la sonde)						
Répétabilité	± (3 % MW + 0,6 % MEW)						
Surveillance de la température							
Dérive de la température	± 0,005 K/°C						
Précision [K]	± 2 / + 8; (vitesse du fluide > 20 % VEM et 20 °C: ± 2)						
Temps de réponse							
Temps de réponse [s]	7						
Surveillance de la température							
Temps de réponse dynamique T05 / T09 [s]	30 (T09); (Vitesse de débit: ≥ 10 m/s)						
Logiciel / programmation							
Possibilités de paramétrage	hystérésis / fenêtre; normalement ouvert / fermé; logique de commutation; sortie courant/fréquence; sélection des fluides; Amortissement; Fonction Teach; afficheur orientable / désactivable; unité de mesure standard; couleur valeur process						
Interfaces							
Interface de communication	IO-Link						
Type de transmission	COM2 (38,4 kBaud)						
Révision IO-Link	1.1						
Standard SDCI	IEC 61131-9						
Profils	Smart Sensor - SSP 0 Generic Profiled Sensor						
Function	Device identification						
Function	Process data variable						
Function	Device diagnosis						
Mode SIO	oui						
Type de port maître requis	A						
Données process analogiques	2						
Données process TOR	2						
Temps de cycle de process min. [ms]	3						
DeviceID supportés	<table border="1"> <thead> <tr> <th>Mode de fonctionnement</th> <th>DeviceID</th> </tr> </thead> <tbody> <tr> <td>Factory setting / ModE = (REL)</td> <td>1237</td> </tr> <tr> <td>ModE = (ABS)</td> <td>1238</td> </tr> </tbody> </table>	Mode de fonctionnement	DeviceID	Factory setting / ModE = (REL)	1237	ModE = (ABS)	1238
Mode de fonctionnement	DeviceID						
Factory setting / ModE = (REL)	1237						
ModE = (ABS)	1238						

SA4320



Contrôleur de débit

SAEXXXBFRKG/US-100

Conditions d'utilisation		
Température ambiante	[°C]	-40...80
Température de stockage	[°C]	-40...100
Indice de protection		IP 65; IP 67

Tests / homologations		
CEM	DIN EN 60947-5-9	
Tenue aux chocs	DIN EN 60068-2-27	50 g (11 ms)
Tenue aux vibrations	DIN EN 60068-2-6	2 g (10...2000 Hz)
MTTF	[Années]	131
Homologation UL	N° d'agrément UL	I017
	Numéro de fichier UL	E174189

Données mécaniques		
Poids	[g]	343,8
Boîtier		cylindrique
Dimensions	[mm]	Ø 8 / L = 292
Matières		inox (1.4404 / 316L); PBT GF20; PBT-GF30
Matières en contact avec le fluide		inox (1.4404 / 316L)
Raccord process		adaptateur autoserrant Ø 8 mm

Afficheurs / éléments de service		
Indication	Unité d'affichage	6 x LED, vert (% , m/s, l/min, m³/h, °C, 10³)
	état de commutation	2 x LED, jaune
	valeurs mesurées	affichage alphanumérique, rouge / vert 4 digits

Remarques		
Remarques		MW = Valeur mesurée
		MEW = valeur finale de l'étendue de mesure
Unité d'emballage		1 pièces

Raccordement électrique

Connecteur: 1 x M12; codage: A; Contacts: doré





Contrôleur de débit

SAEXXXBFRKG/US-100

Raccordement



couleurs selon DIN EN 60947-5-2

OUT1:

- sortie de commutation Surveillance du débit
- Sortie fréquence Surveillance du débit
- IO-Link

OUT2:

- sortie de commutation Surveillance du débit
- sortie de commutation Surveillance de la température
- sortie analogique Surveillance du débit
- sortie analogique Surveillance de la température
- Sortie fréquence Surveillance du débit
- Sortie fréquence Surveillance de la température
- entrée External Teach

Couleurs des fils conducteurs :

- BK = noir
- BN = brun
- BU = bleu
- WH = blanc