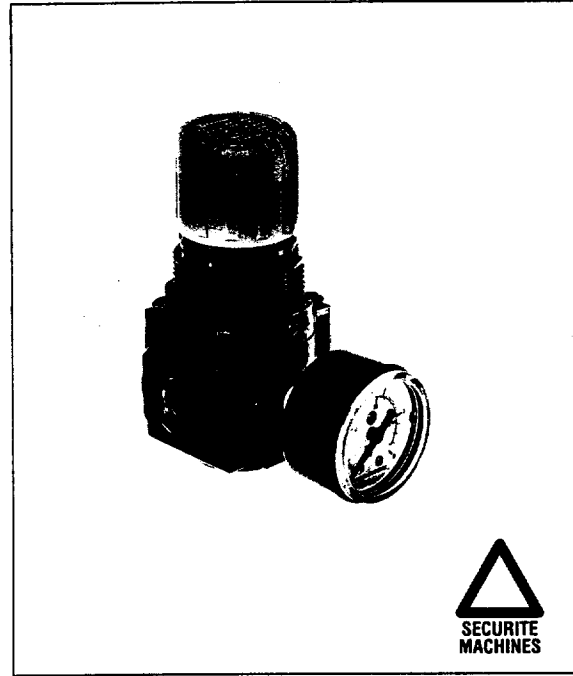


- Montage en ligne ou modulaire en combinaison avec d'autres composants Excelon 72.
- Bouton de réglage de couleur grise pour le distinguer du régulateur de pression de couleur noire.
- Bouton de réglage ergonomique, verrouillable.
- Manchon de sécurité cadenassable en option.
- Protection des circuits d'air comprimé contre les surpressions.
- Appareil participant à la mise en conformité des machines.



### Caractéristiques techniques

Fluide :

Air comprimé.

Pression d'alimentation maxi :

1700 kPa (17 bar)

Température d'utilisation :

-20°C\* à +65°C

\* Pour température inférieure à +2°C, nous consulter.

Pression de sortie :

30 à 1000 kPa (0,3 à 10 bar) standard

30 à 400 kPa (0,3 à 4 bar) option

20 à 200 kPa (0,2 à 2 bar) option

Orifice pour manomètre :

Rc1/8

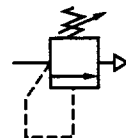
Matériaux :

Corps en zamak. Bouton de réglage et bouchon de fond en acétal. Soupape en laiton. Joints en nitrile.

### Pour commander

Indiquer la référence de l'appareil sélectionné dans le tableau au verso.

### Symbole ISO





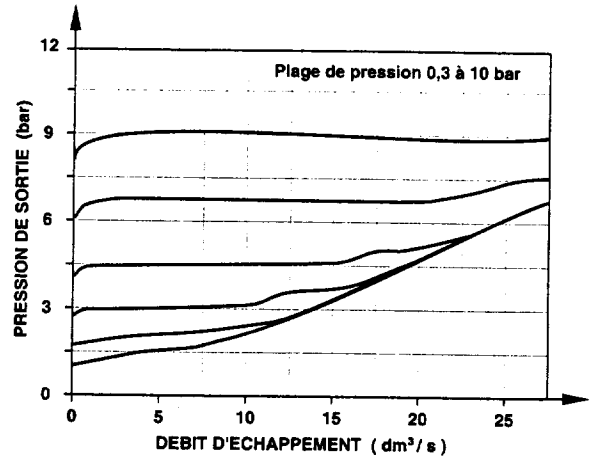
## Modèles

Orifices	0,3 à 10 bar	0,3 à 4 bar	0,2 à 2 bar	Poids (kg)
G 1/4	V72G-2GK-NMN	V72G-2GK-NFN	V72G-2GK-NCN	0,330
G 3/8	V72G-3GK-NMN	V72G-3GK-NFN	V72G-3GK-NCN	0,330

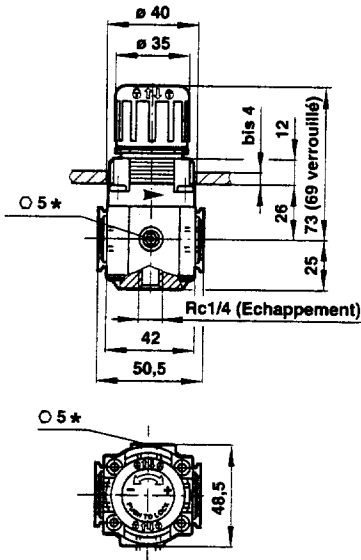
## Pièces détachées

Désignation	Référence
Pochette de maintenance	4209-03

## Caractéristiques de débit

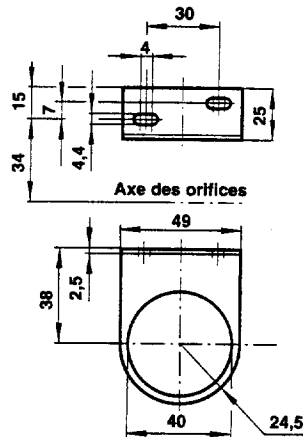


## Dimensions

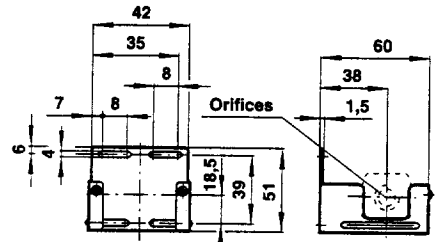


\* Orifice pour manomètre Rc1/8

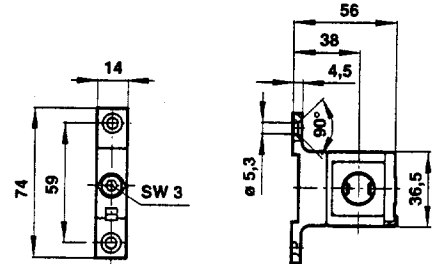
## Equerre avec écrou



## Equerre de fixation



## Quikclamp® avec fixation murale



## Accessoires

Equerre avec écrou 74316-50	Equerre de fixation 4224-50	Quikclamp® 4214-51	Quikclamp® avec fixation murale 4214-52	Manostat 4246-52	Manchon de sécurité cadenassable 4255-51
Bloc de dérivation G1/4 : 4216-52	Embout de raccordement G1/4 : 4215-08 G3/8 : 4215-09	Ecrou pour montage sur panneau 4248-89	Manomètre Ø 40 mm 2,5 bar : SPF/90 4 bar : 18-013-990 10 bar : SPF/80	Vanne d'isolement 2/2 G1/4 : T72B-2GA-P1N	Vanne d'isolement 3/2 G1/4 : T72T-2GA-P1N G3/8 : T72T-3GA-P1N

Les informations techniques contenues dans nos notices et dans notre catalogue ne sont données qu'à titre indicatif et ne sauraient impliquer une garantie quelconque de notre part vis-à-vis de conditions d'utilisation qui n'auraient pas fait l'objet d'une étude de nos Services Techniques.

Travaillant continuellement au perfectionnement de nos appareils, nous nous réservons le droit de modifier leurs caractéristiques et leurs dimensions sans préavis.