

产品概览

NCP1014: 用于离线 SMPS 的高电压开关稳压器

欲看完整文档，请参阅数据表。

NCP101X 系列集成了固定频率电流模式控制器和 700 V 电压 MOSFET。NCP101X 采用 PDIP7 封装，提供了构建耐用的低成本电源所需的一切功能，包括软启动、频率抖动、短路保护、跳过周期、最高峰值电流设定点和动态自供电（无需辅助绕组）。与其他单片方案不同，NCP101X 具有无噪声特性：在正常负载运行期间，在某个可用频率进行开关的时候（65-100-130 kHz）。例如，在输出功率需求消失，电流设定点降至某个特定值以下时，该集成电路将进入所谓的跳过周期模式，在轻负载下提供卓越能效。因为这通常发生在最大峰值的 1/4 时，所以不会发生噪声。因此，待机功耗降至最小值且不会产生噪声。

特性

- Built-in 700V MOSFET with Typical RdsON of 11 or 22 Ohms
- Large Creepage Distance between High-Voltage Pins
- Current- Mode Fixed Frequency Operation: 65kHz - 100kHz - 130kHz
- Skip-Cycle Operation at Low Peak Currents Only: No Acoustic Noise!
- Dynamic Self-Supply, No Need of an Auxiliary Winding
- Internal 1ms Soft-Start
- Auto-Recovery Internal Output Short-Circuit Protection
- Latched Overvoltage Protection with Auxiliary Winding Operation
- Frequency Jittering for better EMI Signature
- Below 100 mW Standby Power if Auxiliary Winding is Used

For more features, see the data sheet

应用

- Auxiliary Power Supplies

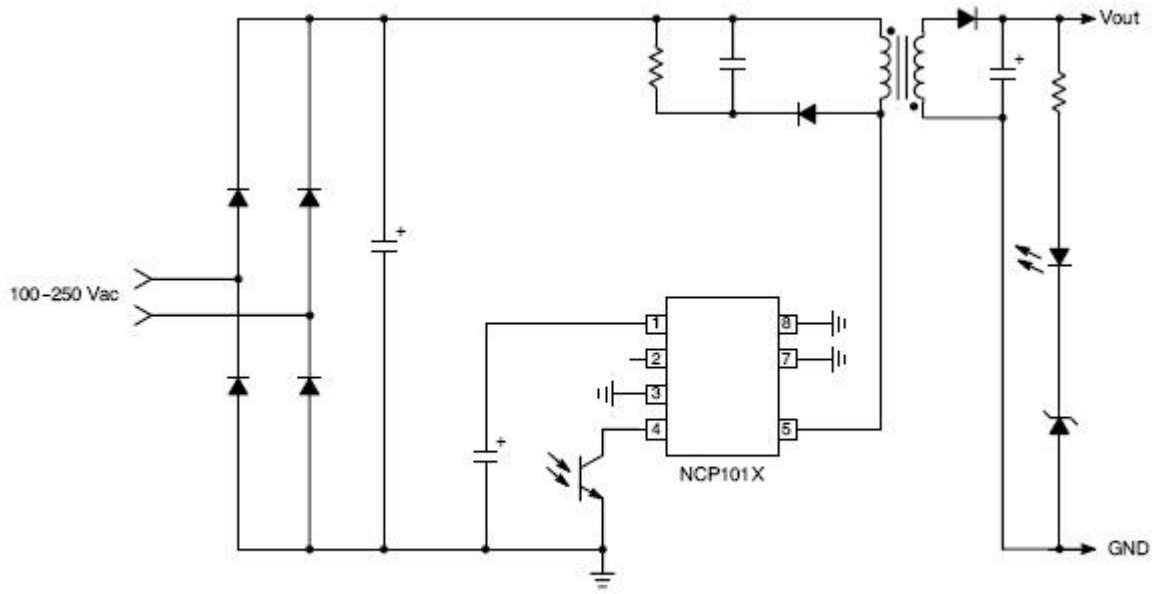
终端产品

- Low Power AC/DC Adapter for Chargers

器件电气规格

产品	Pricing (\$/Unit)	Compliance	Status	Control Mode	f _{sw} Typ (kHz)	f _{jitter} Typ (%)	Stand-by Mode	R _{DS(ON)} Typ (Ω)	V _{DSS Max} (V)	I _{Peak} (mA)	HV Start-up Min (V)	DSS (mA)	UVLO	Short Circuit Protection	Over Power Compensation	Brown-out	Latch	Package Type
NCP1014AP065G	0.4393	Pb-free Halide free	Active	Current Mode	65	Yes	Yes	11	700	450	Yes	8	Yes	Yes	No	No	Yes	PDIP-7
NCP1014AP100G	0.4393	Pb-free Halide free	Active	Current Mode	100	Yes	Yes	11	700	450	Yes	8	Yes	Yes	No	No	Yes	PDIP-7
NCP1014ST100T3G	0.4393	Pb-free Halide free	Active	Current Mode	100	Yes	Yes	11	700	450	Yes	8	Yes	Yes	No	No	Yes	
NCP1014ST65T3G	0.4393	Pb-free Halide free	Active	Current Mode	65	Yes	Yes	11	700	450	Yes	8	Yes	Yes	No	No	Yes	

应用框图



Typical Application Example

欲了解更多信息，请联系您当地的销售支援 www.onsemi.cn。

创建于：7/14/2020