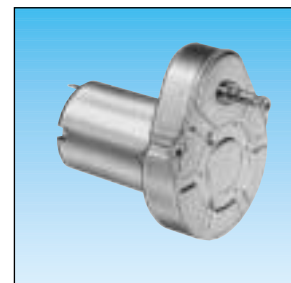
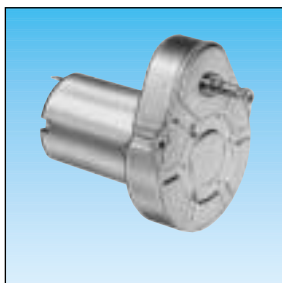


Motoréducteurs à courant continu

- Gamme de vitesses étendue : 0,3 à 430 tr/min
- Résistance mécanique réducteurs : 0,5 à 2 Nm, rouages plastiques performants
- Moteurs : puissance maximum de 1 à 3,9 W antiparasités pour produits standards stockés



Applications

- Analyseurs de sang
- Machines à tailler les verres de lunettes
- Microvannes de chauffage
- Systèmes de changeur de monnaie
- Machines de conditionnement
- Animation lumineuse
- Etc...

Types

		82 861 0	82 861 0	82 841 0	82 841 0
Tensions nominales		12 V	24 V	12 V	24 V
Vitesses de sortie (tr/min)	Rapports (i)	Références			
430	10	82 861 006	82 861 015	•	•
215	20	82 861 007	82 861 016	•	•
179	24	•	•	•	•
143	30	82 861 008	82 861 017	•	•
108	40	82 861 009	82 861 018	•	•
90	48	•	•	•	•
54	80	82 861 010	82 861 019	•	•
49	90	•	•	•	•
29	150	•	•	•	•
27	160	—	—	—	—
22	200	82 861 011	82 861 020	•	•
13	320	—	—	—	—
11	375	82 861 012	82 861 021	•	•
8,6	500	82 861 013	82 861 022	•	•
7,2	600	—	—	—	—
5,8	750	•	•	•	•
5,4	800	—	—	—	—
3,6	1200	82 861 014	82 861 023	•	•
2,9	1500	—	—	—	—
1,8	2400	•	•	•	•
0,90	4800	—	—	—	—
0,80	5400	•	•	•	•
0,36	12000	•	•	•	•

Axe réducteur standard : voir encombrements

Caractéristiques générales

		82 860 0	82 860 0	82 840 0	82 840 0
Moteur		82 860 0	82 860 0	82 840 0	82 840 0
Réducteur		81 021 0	81 021 0	81 021 0	81 021 0
Couple maximum admissible sur le réducteur en régime permanent (pour 1 million de tours)	Nm	0,5	0,5	0,5	0,5
Charge axiale (statique)	daN	1	1	1	1
Charge radiale (statique)	daN	8	8	8	8
Puissance utile maximum	W	3,9	3,9	1	1
Puissance utile nominale	W	3	3	0,9	0,9
Echauffement boîtier	°C	50	50	50	50
Masse	g	160	160	130	130

Options : pour produits catalogue réalisés sur commande

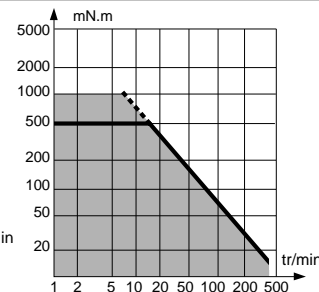
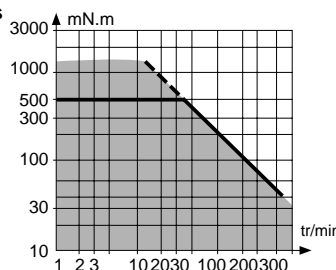
Axe réducteur Ø 4 mm 79 200 967	•	•	•	•
79 200 779	•	•	•	•
Ø 6 mm 70 999 421	•	•	•	•
79 202 573	—	—	—	—
Avec codeur magnétique 1 impulsion/tour	82 861 5	82 861 5	—	—

Courbes : couple/vitesse nominales

La zone tramée représente la plage d'utilisation du motoréducteur.

La droite horizontale est le couple admissible en régime permanent pour une durée de vie donnée.

Pour des couples plus grands, la durée de vie diminue.



Produits à la demande nous consulter

Moteurs :

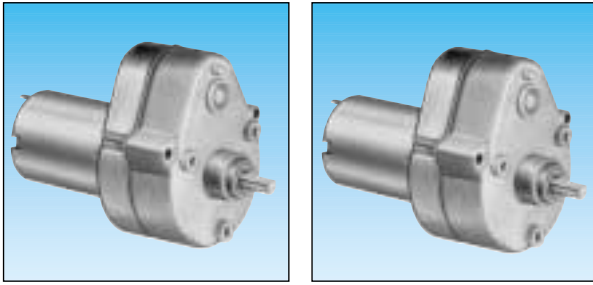
- autres tensions d'alimentation
- moteur avec 2 roulements à billes
- axe dépassement avant et/ou arrière
- sortie par cosses radiales ou fils
- antiparasitage spécifique
- codeur : 5 ou 12 impulsions/tour

Réducteurs :

- axe spécial
- roulement à billes
- graissage spécial
- limiteur de couple F
- fixation, réducteur M3
- autres vitesses

Autres informations

Notions de base : voir page 1/7.
Moteur 82 840 0, 82 860 0 : voir page 1/9.

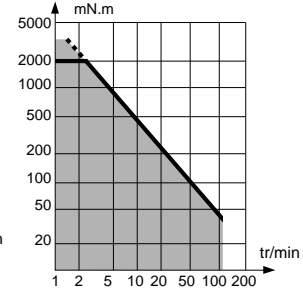
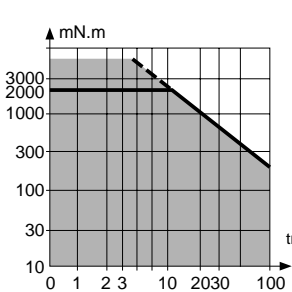


1		2		3	
82 869 0	82 869 0	82 849 0	82 849 0		
12 V	24 V	12 V	24 V		

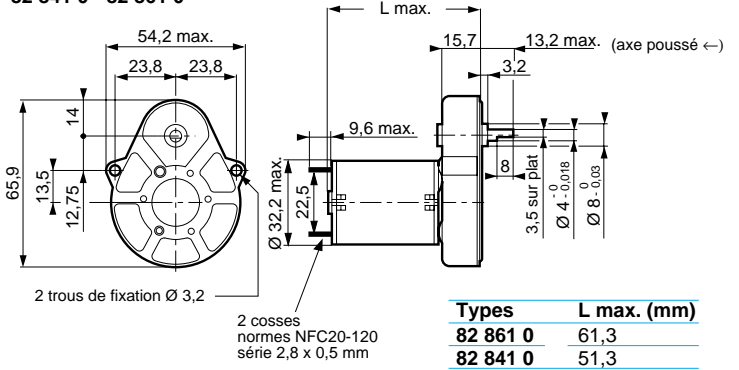
---	---	---	---
---	---	---	---
---	---	---	---
82 869 001	82 869 011	•	•
---	---	---	---
82 869 006	82 869 012	•	•
---	---	---	---
82 869 007	82 869 013	•	•
---	---	---	---
82 869 008	82 869 014	•	•
---	---	---	---
82 869 009	82 869 015	•	•
•	•	•	•
82 869 010	82 869 016	•	•
---	---	---	---
---	---	---	---

82 860 0	82 860 0	82 840 0	82 840 0
81 033 0	81 033 0	81 033 0	81 033 0
2	2	2	2
1	1	1	1
10	10	10	10
3,9	3,9	1	1
3	3	0,9	0,9
50	50	50	50
240	240	210	210

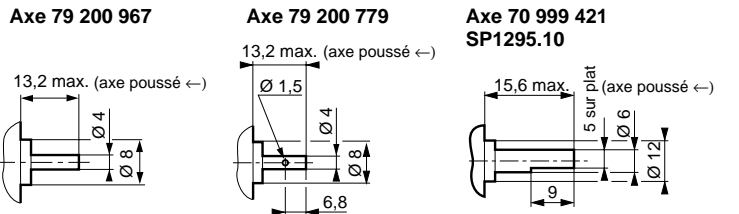
---	---	---	---
---	---	---	---
---	---	---	---
82 869 5	82 869 5	---	---



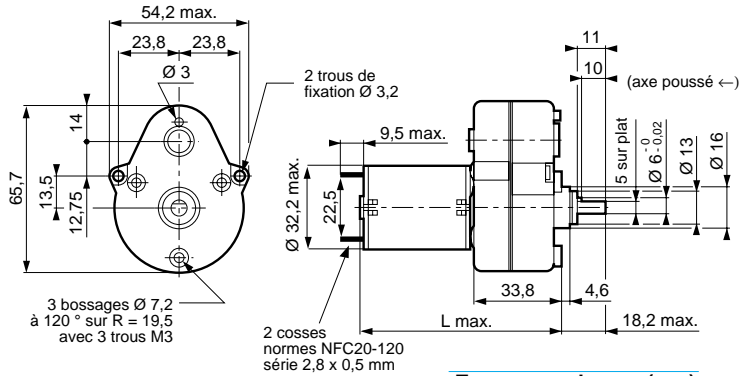
Encombrements :
82 841 0 - 82 861 0



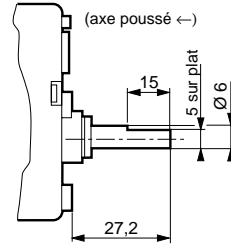
Produit réalisé sur commande : axes de sortie réducteurs
82 841 0 - 82 861 0



82 849 0 - 82 869 0



Axe 79 202 573



Pour passer commande, préciser :

■ Produits disponibles sur stock	3 Référence Exemple : Motorréducteur à courant continu - 82 869 001
• Produits réalisés sur commande	1 Type Exemple : Motorréducteur à courant continu 82 861 5 - 12 V - 179 tr/min - axe réducteur 79 200 967, avec codeur magnétique 1 imp/tour
	2 Tension nominale
	3 Vitesses de sortie
	4 Option