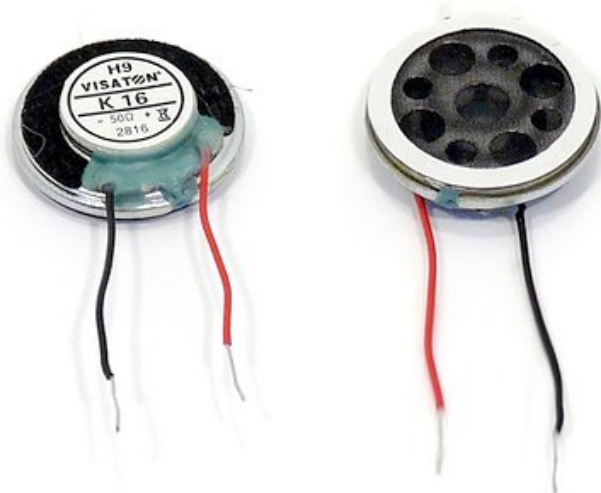


# K 16 - 50 Ohm

Art. No. 2816

---



**1.6 cm (0.63") Kleinlautsprecher** mit sehr geringen Abmaßen und einer frontseitig angebrachten Klebefläche. Der Anschluss gelingt über bereits abisolierte Kabel.

**1.6 cm (0.63") miniature loudspeaker** with very small dimensions and a front-sided area of glue. The connection can be done via already stripped cables.

## Anwendungsmöglichkeiten / Typical applications

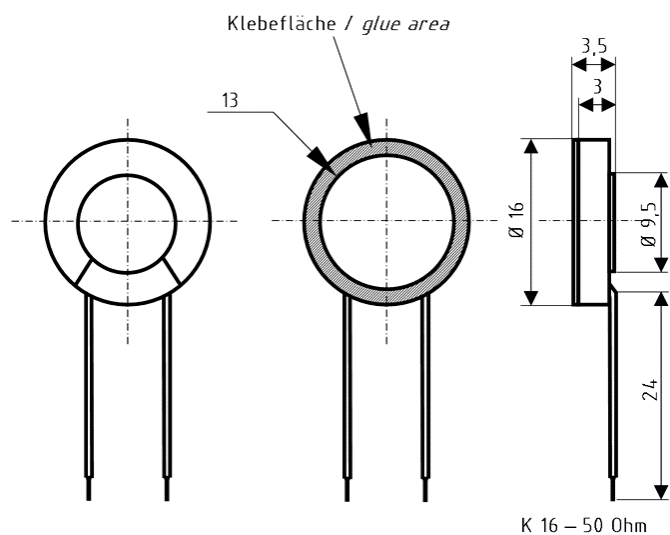
- Kleinstanwendungen
- Modellbau
- Signalausgabe

- Applications in very small devices
- Model construction
- Signal output

04.06.2013

# K 16 - 50 Ohm

Art. No. 2816


**Technische Daten / Technical data**

Nennbelastbarkeit Rated power	0,5 W
Musikbelastbarkeit Maximum power	1 W
Nennimpedanz Z Nominal impedance Z	50 Ohm
Übertragungsbereich Frequency response	700–20000 Hz
Mittlerer Schalldruckpegel Mean sound pressure level	71 dB (1 W/1 m)
Resonanzfrequenz $f_s$ Resonance frequency $f_s$	1005 Hz
Schwingspuldurchmesser Voice coil diameter	8 mm
Schallwandöffnung Cutout diameter	13 mm
Gewicht netto Net weight	0,002 kg
Länge des Anschlusskabels Length of cable	24 mm
Temperaturbereich Temperature range	-20 ... 65 °C

