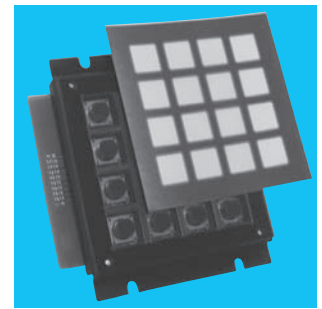


FPA-TZ

RoHS対応品
RoHS
Compliance



トグル
スイッチ

レバー・ロッカー
スイッチ

押ボタン
スイッチ

照光式
スイッチ

表面実装用
スイッチ

デタイプ
スイッチ

スライド
スイッチ

ロータリー
スイッチ

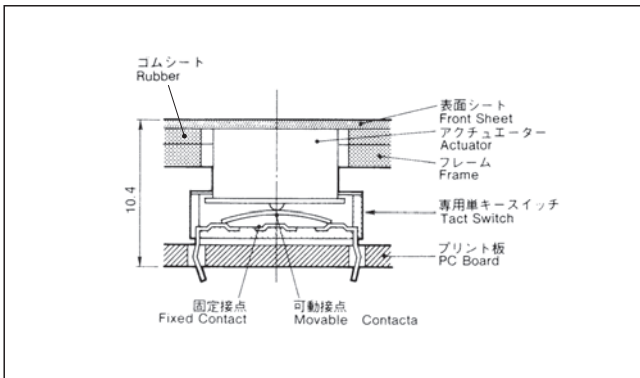
キー
スイッチ

トリガー
スイッチ

フラット
スイッチ

■特長

- キーボード専用タクトスイッチを使用し、表面シートを介して切換えを行なうものです。
- IC、LCD、7セグ、LED等々の回路部品がスイッチ基板に搭載できます。
- FPA-Tタイプのバリエーションとして
 - (1) 標準品……………★FPA016TZ
 - (2) 記入シート式……………★FPA016TZ-1



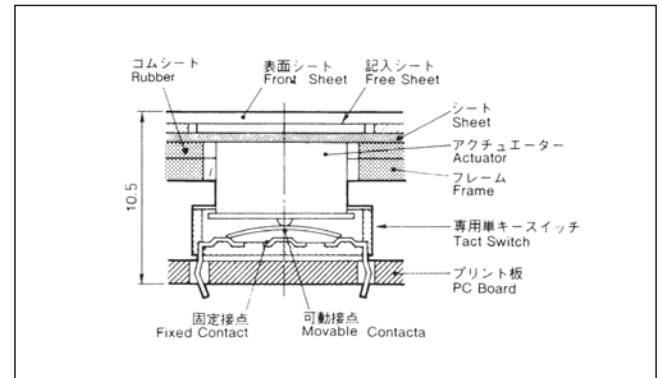
FPA-TZ タイプ構造図 (Standard Type)
FPA-TZ Type Structure

■Features

- Exclusive tact switches for a keyboard are used and switching is made through the front sheet.
- Circuit components such as IC, LCD, seven segment displays and LED can be mounted on the switch sub-strate.

Variation of the FPA-T are ;

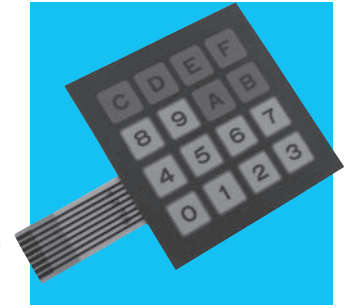
- (1) Standard Type……………★FPA016TZ
- (2) Free Sheet Type……………★FPA016TZ-1



FPA-TZ-1 タイプ構造図 (Standard Type)
FPA-TZ-1 Type Structure

★ (黒星) は、受注生産品です。
★ : Made to order products.

FPB



RoHS対応品
RoHS Compliance

■特長

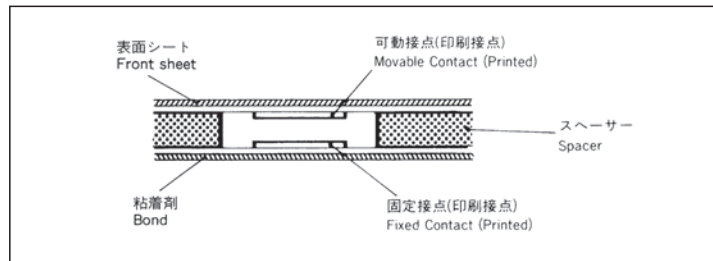
接点部は、フレキシブルシートに導電ペーストを印刷し、上下電極を対向させた構造です。

- FPBタイプのバリエーションとして
 - (1) 標準品…FPB016Z
 - (2) 記入シート式…FPB016Z-1

■Features

The structure of a contact point is that the conductive paste is printed on a flexible sheet and both top and bottom poles are facing each other.

- The variation of FPB type
 - (1) Standard…FPB016Z
 - (2) Free sheet type…FPB016Z-1



FPBタイプ構造図/FPB type structure

■寸法図/Dimensions ■回路図/Circuit Diagram

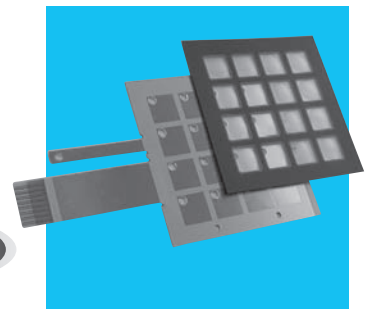
形名/Part No.	寸法図/Dimensions	標準付属部品 Standard Accessories	回路図 Circuit Diagram
標準品 ★FPB016Z		なし None	
記入シートタイプ Free sheet type ★FPB016Z-1		表面シート Front Sheet 396ページ参照 cf. page 396.	

●リード部コネクタは圧着式、ロック式等の市販品がご使用になれます。

●Press-type or lock-type connector can be used for a lead part.

★(黒星)は、受注生産品です。
★: Made to order products.

FPC



■特長

- 接点部は、フレキシブルシートに導電ペーストを印刷し上下電極を対向させた構造です。
- 表面シートにエンボス加工を行ないクリック感を出しました。
クリック式
- スイッチシート本体と表面シートとの間に静電破壊防止用のシールドシートを設けました。アース端子は機器のグラウンドへねじ止めすることにより、15KVまでの静電耐圧に耐えられます。
静電破壊対策構造

■Features

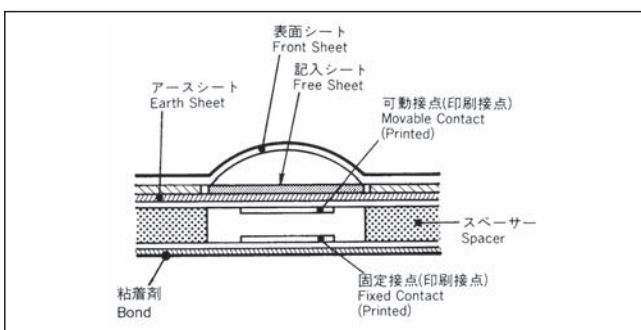
- The structure of a contact point is that conductive paste is printed on a flexible sheet and both top and bottom poles are facing each other.
- Embossing on a front sheet provides a click feel.
With a click
- An earth sheet for the protection against electrostatic damage is provided between the main switch sheet and the front sheet. The earth terminal is durable to pressure of 15 kv minimum when screwed to the equipment ground.

Anti-electrostatic structure

■寸法図/Dimensions ■回路図/Circuit Diagram

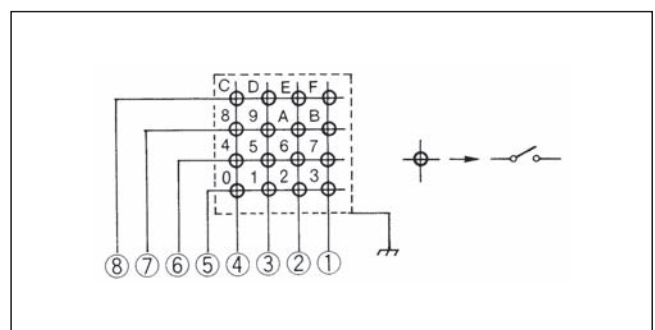
★ FPC016Z-1	標準付属部品 Standard Accessories
	<p>表面シート Front Sheet</p>

■FPCタイプ構造図/FPC Type Structure



- リード部コネクタは圧着式、ロック式等の市販品が御使用になれます。

■回路図/Circuit Diagram



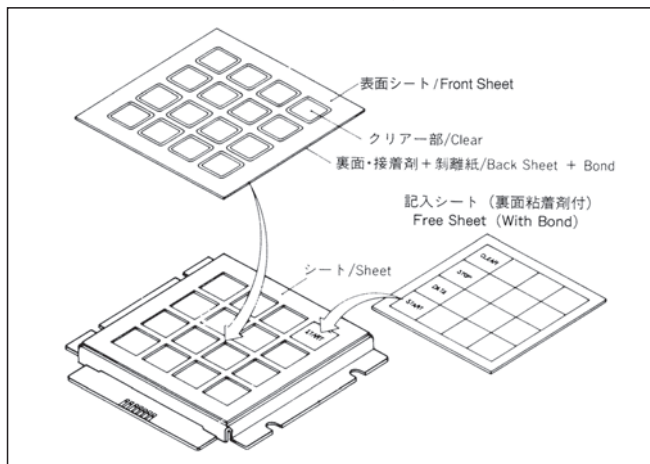
- Press-type or lock-type connectors can be used for a lead part.

★ (黒星) は、受注生産品です。
★ : Made to order products.

トグルスイッチ
レバー・ロッカースイッチ
押ボタンスイッチ
発光式スイッチ
表面実装用スイッチ
デッドスイッチ
スライドスイッチ
ロータリースイッチ
キースイッチ
トリガースイッチ
フラットスイッチ

組立順序

1. シートの枠内に記入シートを貼り付けます。
注) 記入シートはお客様にて手配をお願い致します。
(弊社では記入シートは取扱いしておりません。)
2. 表面シートの接着剤側の剥離紙をはがし、シートにあわせて貼り付けます。
3. 表面シートの保護シートをはがします。



■ 表面シート

1. 表面シートは、ポリエステルフィルム、ポリウレタンフィルム等があり、光沢と無光沢のものが用意されています。(OEM対応)
2. LED等表示デバイスの光の透過は、光沢フィルムの方が良いのですが、外部光に対しては反射で印刷が見にくい状態になることがありますので、用途によりお選びください。但しLCDを使用する場合は無光沢フィルムは視認性が悪くなります。(OEM対応)
3. UL規格取得用フィルムも用意してあります。(OEM対応)

■ 取扱注意事項

1. 操作状態を確認するため、LED、表示管、電子ブザー等との併用が適切です。
2. スイッチ表面のシートは完全密閉構造ですが、裏面や側面は密閉されておりませんので、装置の取付け部分の密閉を考慮してください。
3. スイッチ回路には、チャタリング吸収回路を挿入してご使用下さい。
4. コネクターや結線のためのはんだ付けは、使用するはんだのメーカー推奨温度・条件にて作業してください。(FPA-TZタイプ) はんだ作業中または、はんだ付け直後はスイッチ端子部に外力を加えないでください。
5. フラックス洗浄液は、トリクロロエチレン等の有機溶剤のご使用は避け、フッ素系または、アルコール系のものご使用ください。(FPA-TZタイプ)
6. FPB/FPCタイプは、硬質板やプレートに貼りつけてご使用ください。
7. 表面シートはプラスチックフィルムですので、部分的に熱が加わったり溶剤がついたりすると、シワやフクレの原因となります。使用条件等ご確認の上、御使用ください。

Assembling procedure

1. Place color sheets within the sheet frame.
Attention : For fill in sheet, this is prepared by the customer.
We do not sale fill in sheet.
2. Peel off the paper of adhesive side of front sheet and paste adjusting to the color sheet.
3. Peel off protective sheet from the front sheet.

■ Front Sheet

1. Front sheet is made of polyester film, polyurethane film ; polished and unpolished types are available.
2. The light transparency of the display devices such as LED is better in the polished film but the reflection of external light may sometimes cause difficulty in seeing the prints. Accordingly, please select according to your application. However, in case of using LCD, unpolished film reduces visibility.
3. Film for the approval of UL standards is also available.

■ Handling Precautions

1. The combination with LED, fluorescent indicator display, an electronic buzzer etc., is appropriate to detect the operating conditions.
2. Although the sheet of the switch surface is completely sealed structure, the back side and the side face are not sealed; sealing for the mounting part of devices should be considered.
3. The chattering absorption circuit must be inserted to the switch circuit.
4. Soldering of connectors or wiring must be finished within 3 seconds at 270°C max.(FPA-TZ types). During or immediately after soldering, do not apply external force to the switch terminal.
5. For flux cleaning, do not use organic solvents such as trichloroethylene, but use the Fluorine or Alcohol type.(FPA-TZ types)
6. The FPB/FPC type must be used attached to a hard board or a plate.
7. Since the front sheet is made of plastic film, spot heating or a solvent may cause wrinkles or swelling. Pay attention to the application conditions.

■寸法図/Dimensions ■回路図/Circuit Diagram

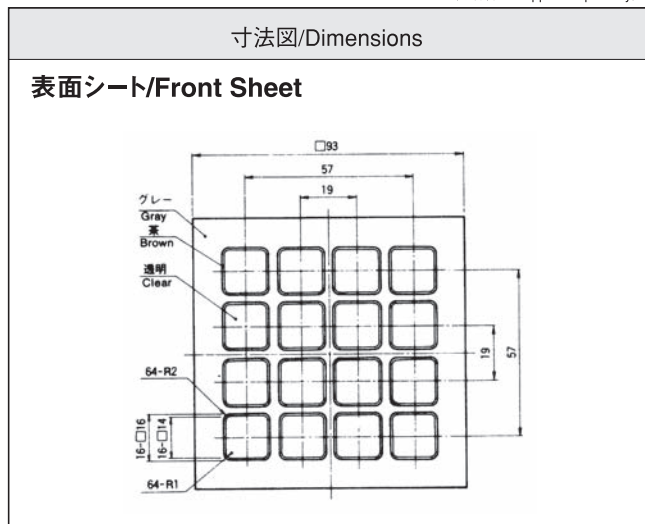
形名/Part No.	寸法図/Dimensions	標準付属部品 Standard Accessories	回路図 Circuit Diagram
標準品 ★FPA016TZ		なし None	
記入式 Free Sheet type ★FPA016TZ-1		表面シート Front Sheet (396ページ参照) cf. page 396.	

トグル
スイッチレバー・ロッカー
スイッチ押ボタン
スイッチ照光式
スイッチ表面実装用
スイッチデスクトップ
スイッチスライド
スイッチロータリー
スイッチキー
スイッチトリガー
スイッチフラット
スイッチ

★ (黒星) は、受注生産品です。
★ : Made to order products.

■標準付属部品/Standard Accessories

(添付部品/Supplied separately)



標準付属部品は製品1台につき1枚ずつ添付されています。
Standard accessory accompanies one unit of a product.

■お問い合わせに際して

パネルデザインやレイアウトにあわせたスイッチ設計ならびにユニット化につきましては、キー数、色数、ご注文枚数等の諸条件によりお見積りいたしますので、お気軽に本社および各営業所へお問い合わせください。

■ Inquiries

Switch designing or unit construction according to panel design or layout will be estimated by conditions such as key number, color number and ordering sheet number. Please contact our head office or the nearest office to you.