



#### Betriebsanleitung

Bestell-Nr.: 3ZX1012-0RF23-1AW1

Deutsch

	<b>WARNUNG</b>
	<p><b>Gefährliche elektrische Spannung!</b>  <b>Kann zu elektrischem Schlag und Verbrennungen führen.</b>  <b>Vor Beginn der Arbeiten Anlage und Gerät spannungsfrei schalten.</b></p>

Eine sichere Gerätefunktion ist nur mit zertifizierten Komponenten gewährleistet.

	<b>GEFAHR</b>
	<p><b>Gefährliche Spannung. Lebensgefahr oder Gefahr schwerer Verletzung.</b>          Um elektrische Stromschläge oder Verbrennungen zu vermeiden, dürfen Sie die Klemmen des Halbleiterschützes nicht berühren, wenn an dessen Eingang Spannung liegt.          Die Ausgangsklemme steht auch im AUS-Zustand des Halbleiterschützes unter Spannung (Leckstrom, Halbleiter durchlegiert).</p>

**Maßbilder:**

Bild I: Maße in mm, (in)

**Montage:**

Bild II: Maße in mm, (in)

**Anschlussquerschnitte und Anzugsdrehmomente:**

Bild III

**Schaltungsskizze:**

Bild IV

**Überlast- und Kurzschlusschutz:**

Ein ausreichender Überlast- und Kurzschlusschutz ist für den jeweiligen Einsatzfall vom Anwender selbst bereitzustellen.

#### Operating instructions

Order No.: 3ZX1012-0RF23-1AW1

English

	<b>WARNING</b>
	<p><b>HAZARDOUS VOLTAGE.</b>  <b>Can cause electrical shock and burns.</b>  <b>Disconnect power before proceeding with any work on this equipment.</b></p>

Reliable functioning of the equipment is only ensured with certified components.

	<b>DANGER</b>
	<p><b>Hazardous voltage. Danger of death or severe personal injury.</b>          To avoid electric shock and burns, never touch the terminals of the semiconductor contactor if voltage is present at its input.          The output terminal remains live even in the OFF state of the semiconductor contactor (leakage current, semiconductor breakdown).</p>

**Dimension drawings:**

Fig. I: Dimensions in mm, (in)

**Assembly:**

Fig. II: Dimensions in mm, (in)

**Conductor cross-sections and tightening torques:**

Fig. III

**Circuit diagram:**

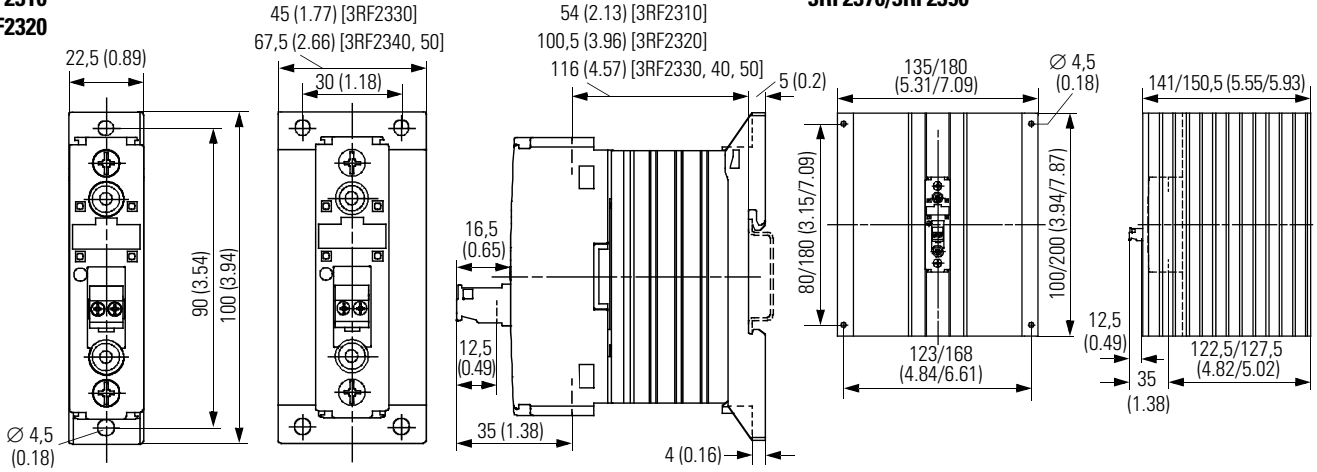
Fig. IV

**Overload and short-circuit protection:**

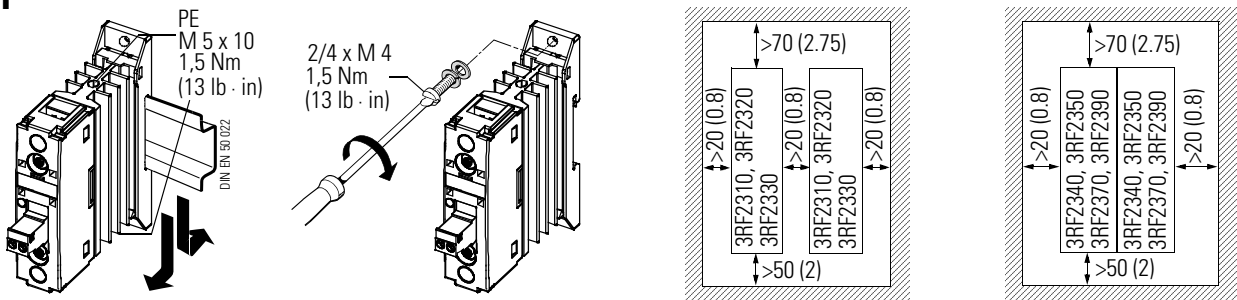
Adequate overload and short-circuit protection must be provided by the user, depending on the specific application.

**3RF2310  
3RF2320**

**3RF2370/3RF2390**



**II**

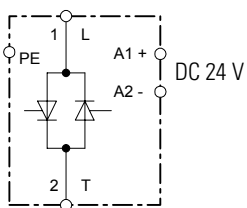


**III**

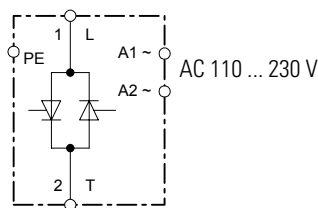
	3RF23..-1		3RF23..-2		3RF23..-3	
	L1 - T2	A1 - A2	L1 - T2	A1 - A2	L1 - T2	A1 - A2
 $\varnothing 5 \dots 6 \text{ mm} / \text{PZ2}$	2 ... 2,5 Nm 18 to 22 lb · in		—		 $\varnothing 5 \dots 6 \text{ mm} / \text{PZ2}$	2 ... 2,5 Nm 18 to 22 lb · in
	2 x 1,5 ... 2,5 mm <sup>2</sup> 2 x 2,5 ... 6 mm <sup>2</sup>			2 x 0,5 ... 2,5 mm <sup>2</sup>		DIN 46234 5 - 2,5 ... 5 - 25
	2 x 1,5 ... 2,5 mm <sup>2</sup> 2 x 2,5 ... 6 mm <sup>2</sup> 1 x 10 mm <sup>2</sup>			2 x 0,5 ... 1,5 mm <sup>2</sup> 2 x 0,5 ... 2,5 mm <sup>2</sup>		JIS C 2805 R 2 - 5 ... 14 - 5
<b>AWG</b>	2 x 14 to 10		<b>AWG</b>	2 x 18 to 14		
 $\varnothing 3,5 \text{ mm} / \text{PZ1}$		0,5 ... 0,6 Nm 4,5 to 5,3 lb · in		—	 $\varnothing 3,5 \text{ mm} / \text{PZ1}$	0,5 ... 0,6 Nm 4,5 to 5,3 lb · in
		1 x 0,5 ... 2,5 mm <sup>2</sup> 2 x 0,5 ... 1 mm <sup>2</sup>		1 x 0,5 ... 2,5 mm <sup>2</sup>		1 x 0,5 ... 2,5 mm <sup>2</sup> 2 x 0,5 ... 1 mm <sup>2</sup>
		1 x 0,5 ... 2,5 mm <sup>2</sup> 2 x 0,5 ... 1 mm <sup>2</sup>		1 x 0,5 ... 2,5 mm <sup>2</sup>		1 x 0,5 ... 2,5 mm <sup>2</sup> 2 x 0,5 ... 1 mm <sup>2</sup>
<b>AWG</b>		1 x 20 to 12	<b>AWG</b>	1 x 20 to 12	<b>AWG</b>	1 x 20 to 12

**IV**

**3RF23...-0.**



**3RF23...-2.**



**Technical Assistance:** Telephone: +49 (0) 9131-7-43833 (8<sup>00</sup> - 17<sup>00</sup> CET) Fax: +49 (0) 9131-7-42899  
 E-mail: [technical-assistance@siemens.com](mailto:technical-assistance@siemens.com)  
 Internet: [www.siemens.de/lowvoltage/technical-assistance](http://www.siemens.de/lowvoltage/technical-assistance)

**Technical Support:** Telephone: +49 (0) 180 50 50 222