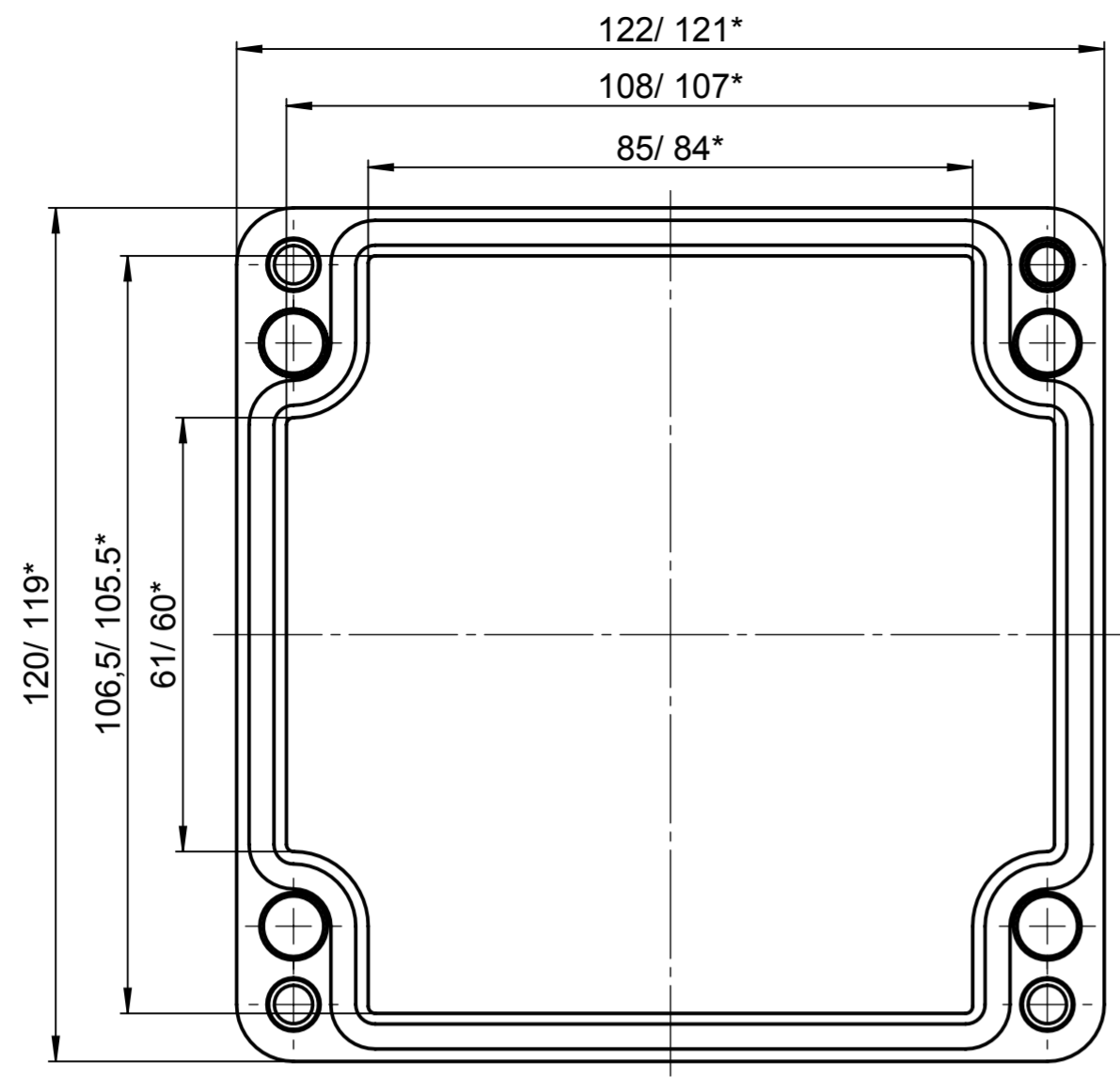
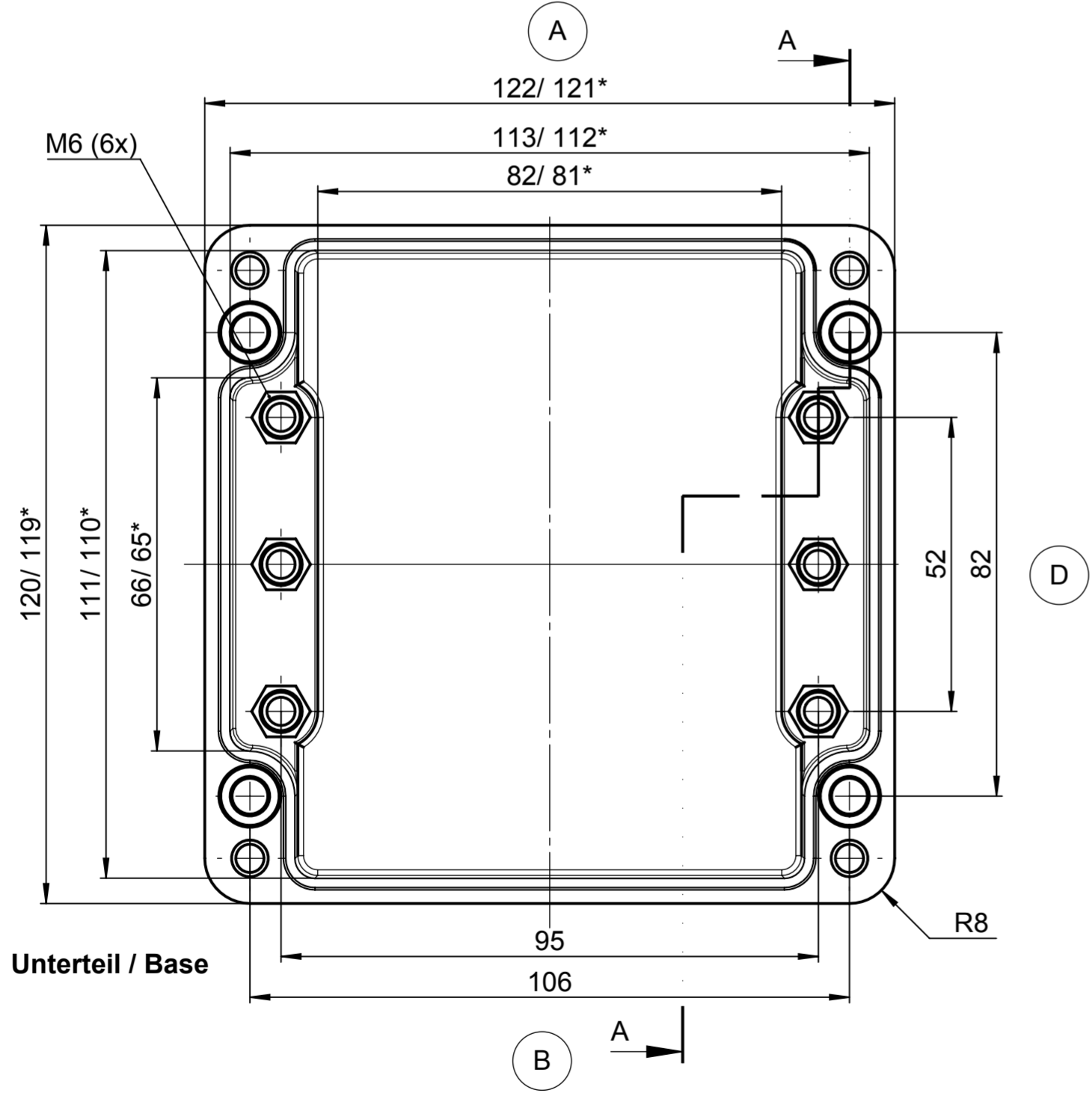


Für diese techn. Unterlage behalten wir uns alle Rechte vor. Ohne unsere vorherige Zustimmung darf sie weder vervielfältigt, noch Dritten zugänglich gemacht werden und sie darf durch den Empfänger oder Dritte auch nicht in anderer Weise missbräuchlich verwendet werden.

All rights reserved. No copies unless written permission from ROSE. Drawing may not be passed to third parties or misused in any way.

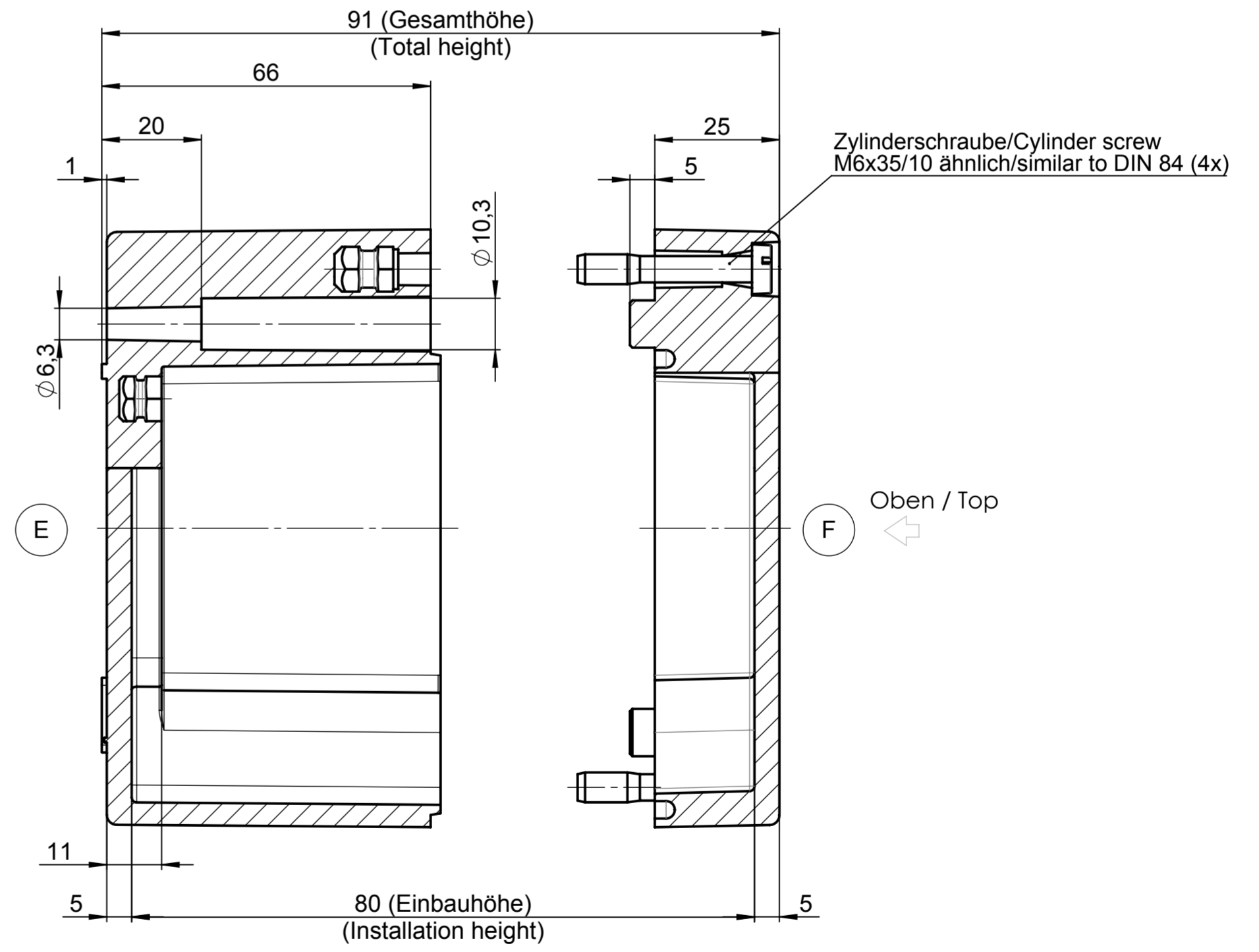


Deckel / Lid



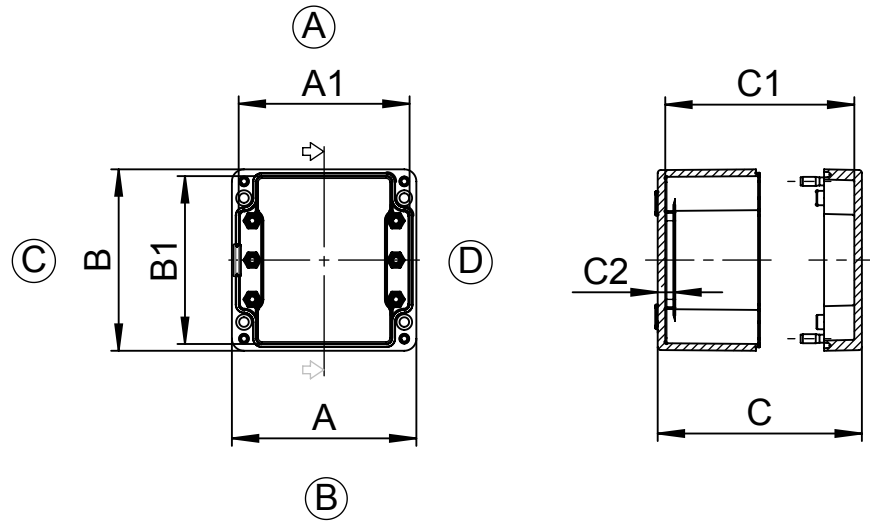
Unterteil / Base

* = Mass durch Formkonizität nach unten verringert.
 Freimass - Toleranz nach DIN 16901-130
 * = Dimensions reduced in the lower part by mould incline
 General tolerances according to DIN 16901-130



Oben / Top

a Darstellung 1:1 zugefügt		21.02.17	D.Mac.	Projekt-Nr./project-no.	
Index Änderung/Modification		And Nr. Mod.Nr.	Datum/Date/Name	Farbe/color	
ROSE Systemtechnik GmbH 32457 Porta Westfalica		erstellt: created: geprüft: checked:	03.09.14 D.Mac. 21.03.17 J.Pla.	Gewicht/weight	793g
Maßstab Scale 1:1		Benennung/Description Polyester Standard Polyester Standard		Werkstoff/Material	
DIN A2				Oberfläche/Surface	
				Freimass-toleranz open tolerances	DIN 16901-130
				Werkstückkanten/Edges	
				Ersatz für Replacement for	
				Bemerkung/Note	
				Zeichnung-Nr./Drawing-No.:	KAT02.121209



02.060603
 02.060606
 02.080806
 02.080808
 KAT02.121209
 02.161609
 02.363609
 02.414012
 02.414020