



4840N

Aksialvifte AC 119x119x38 mm



Tekniske data

Beskrivelse	Aksialvifte AC 119x119x38 mm
Spenning	1~115 VAC
Frekvens	60 Hz
Effekt	10 W
Turtall	1650 rpm
Luftmengde	23.61 l/s
Luftmengde	85.0 m3/h
Luftmengde	50.0 CFM
Temperaturområde	-10...+75 °C
Blåseretning	Innløp over motorfestet
Rotasjonsretning	Medurs sett fra rotorsiden
Motor	AC ytterrotormotor av skjermopolstype.
Motorvern / Vern	Impedansbeskyttet mot overbelastning
Lagertype	Sintec glidelager
Viftehjul	Metall
Viftehus	Metall
Elektrisk tilkobling	Kobles via to flatstifter 3,0 x 0,5 mm. Huset utstyrt med feste for jordtilkobling M4 og UNC
Lydtrykk	26.0 dB(A)
Lydeffekt	4.1 Bel
Levetid L10	57500 tim 40 °C / 25000 tim 75 °C
Oppfylte standarder	VDE, UL, CSA
Størrelse	119 x 119 x 38 mm (B x H x D)
Vekt	550 g
Art.nr.	9244014279

Se www.ebmpapst.no for oppdatert informasjon



4840N

Aksialvifte AC 119x119x38 mm

Tilbehør til 4840N

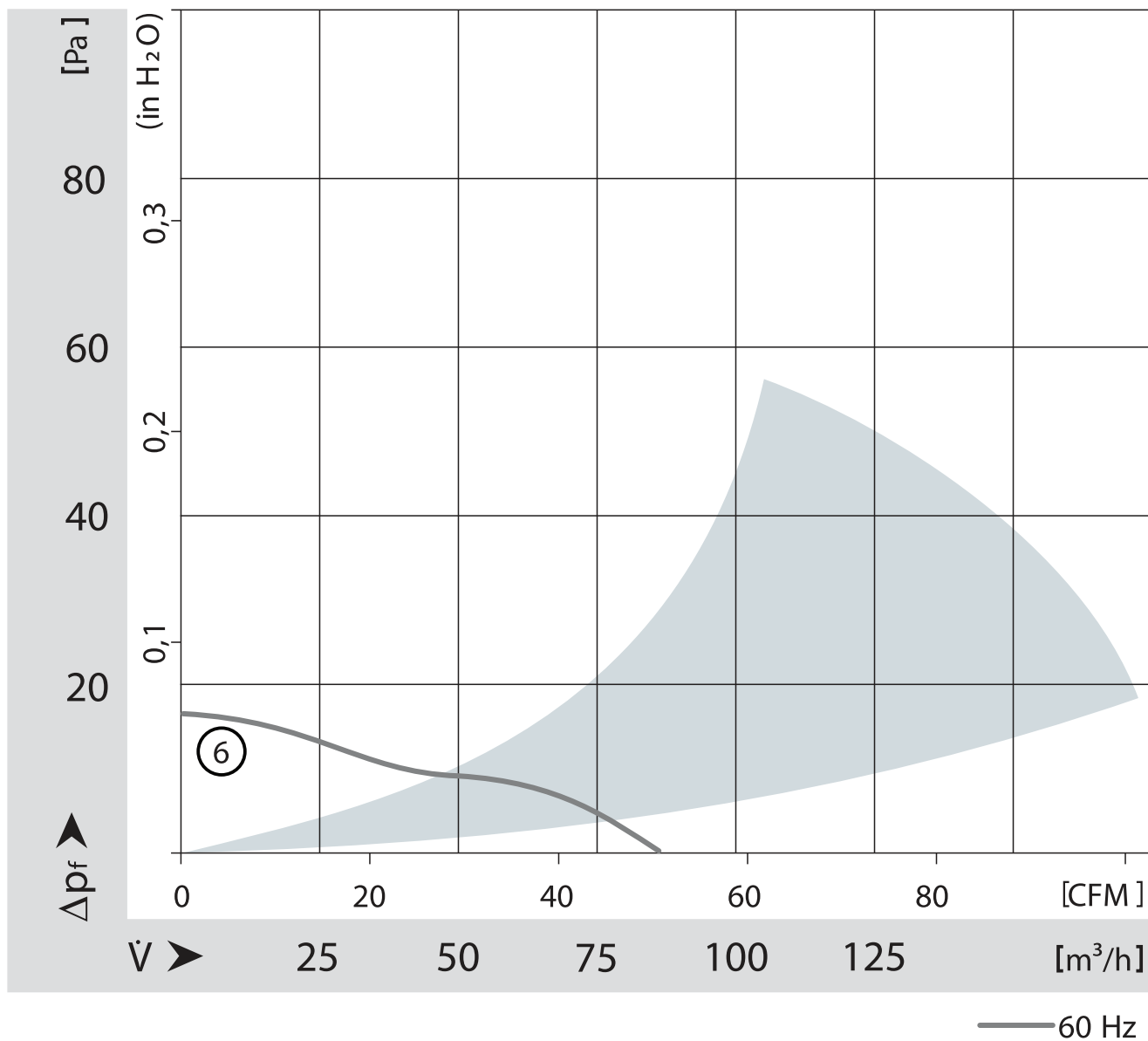
Benevning	Art.nr.	Informasjon
K600ST	4617170	Kabel med stiftkontakt 600 mm
K1000ST	4617172	Kabel med stiftkontakt 1000 mm
K2000ST	4617174	Kabel med stiftkontakt 2000 mm
LZ127	9920127000	Kabel 1600 mm
FF450A/45	4620100	Plastgitter med grovfilter 119x119 mm
Filterkassett 120x120	92161-1-5170	Filterkassett plast 119x119 inkl filter
LZ60	9920060000	Aluminiumfilter til LZ40N 119x119 mm
MFG119	358-107.1	Berøringsgitter metall 119x119 mm
PG119S	92165-2-2929	Berøringsgitter plast 119x119 mm, skrues fast
PG119T	92164-2-2929	Berøringsgitter plast 119x119 mm, trykkes fast
PRF120	470111176	Berøringsgitter EMC 119x119 mm
PF120	4628256	Plastgitter med filter 119x119 mm
DYAD-pakning 119X119	4687112	DYAD-pakning 119X119
Vibrasjonsdemper 119x119mm	02678-2-2945	Vibrasjonsdemper for 119x119 mm vifter



4840N

Aksialvifte AC 119x119x38 mm

Diagram

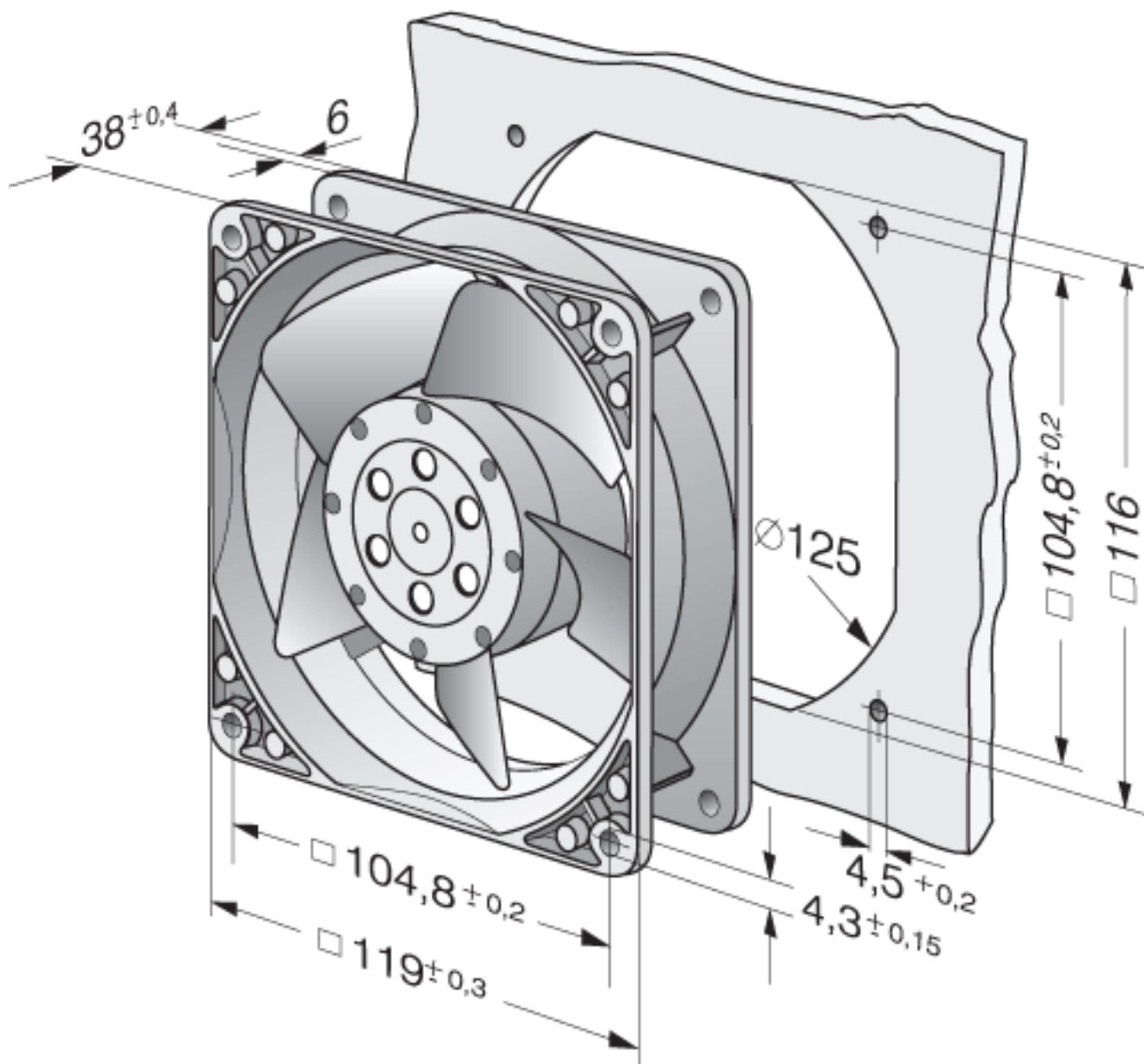




4840N

Aksialvifte AC 119x119x38 mm

Tegning



Kontakt

ebm-papst AS

Nordåsveien 5

1251 Oslo

Telf: 22 76 33 40

Fax: 22 61 91 73

mailbox@ebmpapst.no

www.ebmpapst.no