

## MERKMALE

- Nylon-beschichteter Stahl bietet ausgezeichneten Kratzschutz
- Temperaturbereich: 0 °C bis 60 °C.
- Ideal für den Einsatz als Werkzeug-Halteclips
- Die Clips werden mit Befestigungsschrauben geliefert

## RS PRO 15,88 mm Stahlfederklemme, 24,61 mm x 7,94 mm x 29,37 mm, 6 BA

RS Best.-Nr. 507-826



Professionelle Produkte von RS bieten Ihnen hochwertige Teile in allen Produktkategorien. Unsere Produktpalette wurde von Ingenieuren getestet und bietet eine vergleichbare Qualität wie die führenden Marken, ohne einen Premium-Preis zu zahlen.

## Produktbeschreibung

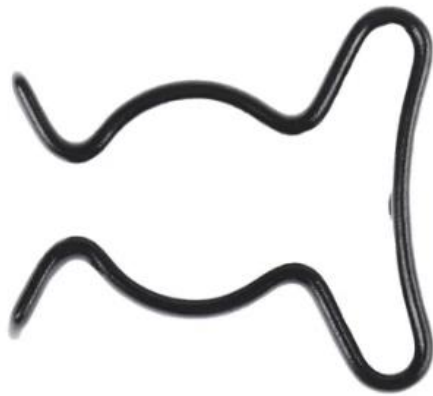
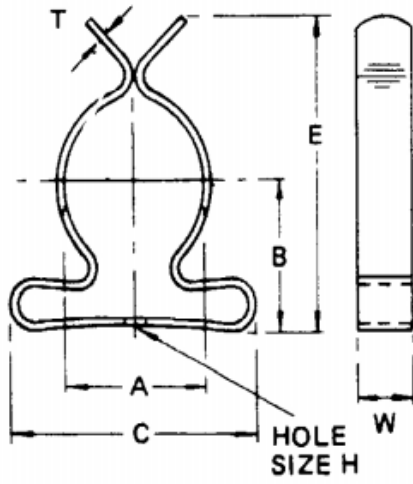
Dieser Nylon-Federclip der bewährten Marke RS PRO ist sehr vielseitig. Mit einer massiven Stahlkonstruktion lässt sich der Clip einfach durch eine Schraubenbohrung montieren. Nach dem Einsetzen können Werkzeuge, Rohre oder Schläuche durch einfaches Einrasten gesichert werden. Die Nylonbeschichtung sorgt dafür, dass die Klemme weniger kratzt oder beschädigt, wenn etwas in sie eingeführt wird.

## Allgemeine

<b>Beschichtungsfarbe</b>	Schwarz
<b>Werkstoff</b>	Stahl
<b>Beschichtungsmaterial</b>	Nylon
<b>Anwendungen</b>	Haltewerkzeuge, kundenspezifische Kabelorganisationslösung

## Mechanische

<b>Clip-Durchmesser</b>	6,35mm
<b>Gesamtbreite</b>	13,49mm
<b>Höhe</b>	6,35mm
<b>Tiefe</b>	15,08mm
<b>Durchmesser der Befestigungsbohrung</b>	8BA



RS STOCK NUMBER	Nominal Size ins mm	A ins mm	B ins mm	C ins mm	E ins mm	H BA Clearance	W ins mm	T ins mm
507-832	1/4 6.35	13/64 5.16	25/64 9	17/32 13.49	19/32 15.08	8	1/4 6.35	.0148 .376
507-826	3/8 9.53	19/64 7.54	3/8 9.53	5/8 15.88	25/32 19.84	8	1/4 6.35	.0164 .419
507-810	1/2 12.7	13/32 10.32	15/32 11.91	53/64 21.03	31/32 24.61	6	5/16 7.94	.018 .457
507-804	5/8 15.88	1/2 12.7	35/64 13.89	31/32 24.61	1.5/32 29.37	6	5/16 7.94	.022 .558
507-797	3/4 19.05	39/64 15.48	41/64 16.27	1.1/8 28.58	1.3/8 34.93	4	5/16 7.94	.024 .610
507-781	1 25.4	3/4 19.05	25/32 19.84	1.3/16 30.16	1.5/8 41.28	4	5/16 7.94	.022 .558
507-775	1.1/8 28.58	29/32 23.02	29/32 23.02	1.9/16 39.69	1.15/16 49.21	4	3/8 9.53	.028 .711
507-769	1.1/4 31.75	1.1/64 25.8	1 25.4	1.45/64 43.26	2.1/8 53.98	4	7/16 11.11	.032 .813
507-753	1.1/2 38.1	1.7/32 30.96	1.3/16 30.16	2 50.8	2.1/2 63.5	4	1/2 12.7	.036 .91
	2 50.8	1.9/16 39.69	1.5/8 41.28	2.1/4 57.15	3.1/8 79.38	4	1/2 12.7	.036 .910
	7/8 22.22	53/64 21	3/4 19.05	1.1/8 28.5	1.15/32 37.3	4	5/16 7.94	

Kit Contents									
Clip Size (mm)	6.35	9.53	12.7	15.8	19.05	25.4	28.58	31.75	38.1
Quantity	25	25	25	25	25	10	10	10	10