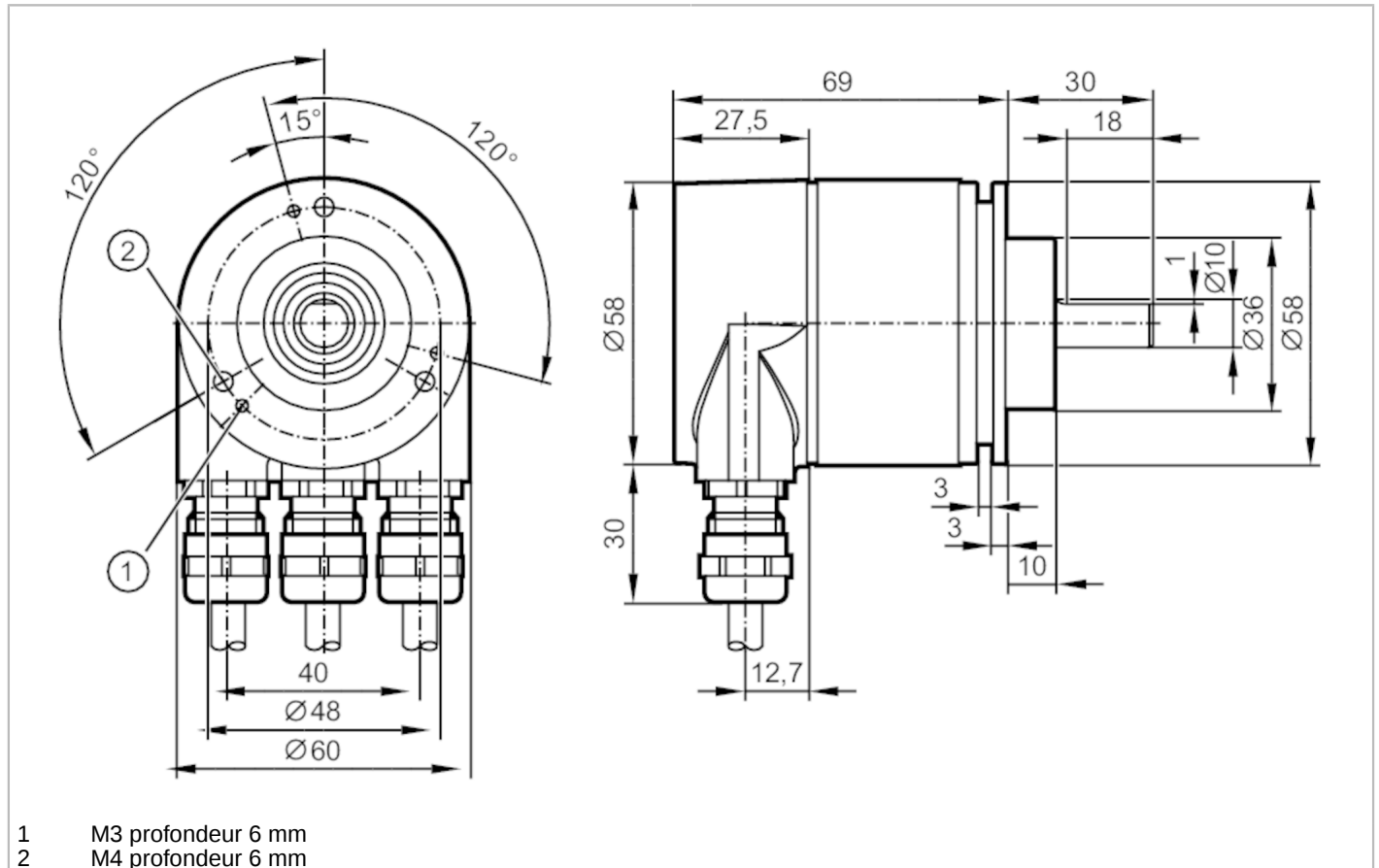


RN3001



Codeur mono-tour absolu à arbre plein

RMK0013-E24/E



Caractéristiques du produit

Résolution	8192 pas; 13 bit
Interface de communication	PROFIBUS DP
Type d'arbre	arbre plein
Diamètre de l'arbre [mm]	10

Application

Principe de fonctionnement	absolu
Type de tour	Monotour

Données électriques

Tension d'alimentation [V]	10...30 DC
Consommation [mA]	100; ((24 V))
Protection inversion de polarité	oui

Sorties

Code	TOR
------	-----

Etendue de mesure / plage de réglage

Résolution	8192 pas; 13 bit
------------	------------------

Logiciel / programmation

Possibilités de paramétrage	direction de comptage des valeurs codées; Résolution; point zéro; fins de course HI et LO; indication de mouvement; séparation multi-tours/mono-tour
-----------------------------	--

RN3001



Codeur mono-tour absolu à arbre plein

RMK0013-E24/E

Fonctions de diagnostic	alarmes; préalarme; état; numéro de série du codeur
Adressage	commutateur sélecteur adresse; 0...126

Interfaces

Interface de communication	PROFIBUS DP
----------------------------	-------------

PROFIBUS DP

Standard de transmission	DPV2
--------------------------	------

Conditions d'utilisation

Température ambiante [°C]	-40...85
---------------------------	----------

Humidité relative de l'air max. [%]	98
-------------------------------------	----

Indice de protection	IP 67; (boîtier: IP 67; arbre: IP 67)
----------------------	---------------------------------------

Tests / homologations

Tenue aux chocs	100 g (6 ms)
-----------------	--------------

Tenue aux vibrations	10 g (10...2000 Hz)
----------------------	---------------------

MTTF [Années]	13
---------------	----

Données mécaniques

Poids [g]	553,5
-----------	-------

Boîtier	cylindrique
---------	-------------

Dimensions [mm]	Ø 58 / L = 99
-----------------	---------------

Matières	aluminium
----------	-----------

Vitesse de rotation mécanique max. [U/min]	12000
--	-------

Type d'arbre	arbre plein
--------------	-------------

Diamètre de l'arbre [mm]	10
--------------------------	----

Matière de l'arbre	acier (1.4104)
--------------------	----------------

Charge max. sur l'arbre axiale en bout d'arbre [N]	40
--	----

Charge max. sur l'arbre radiale en bout d'arbre [N]	110
---	-----

Bride de fixation	Flasque de serrage
-------------------	--------------------

Remarques

Unité d'emballage	1 pièces
-------------------	----------

Raccordement électrique

bornier dans la boîte de raccordement: