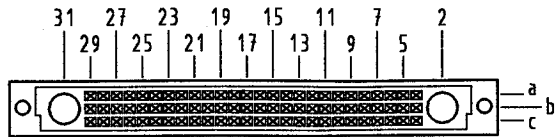


Alle Rechte vorbehalten. All rights reserved.

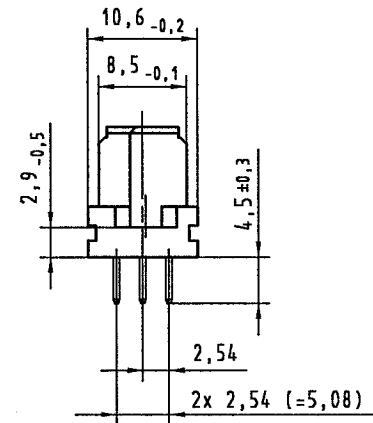
X
Kontaktanordnung
Contact arrangement



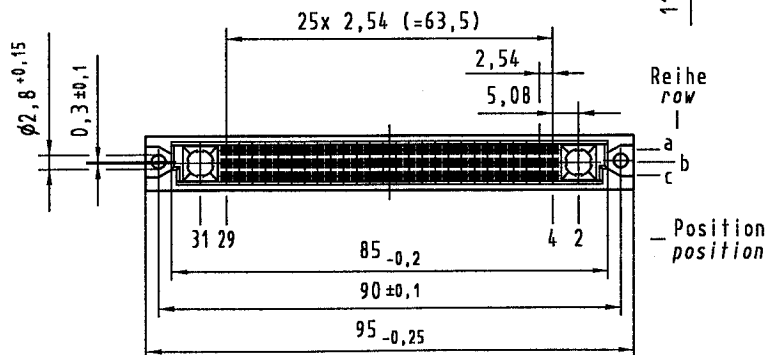
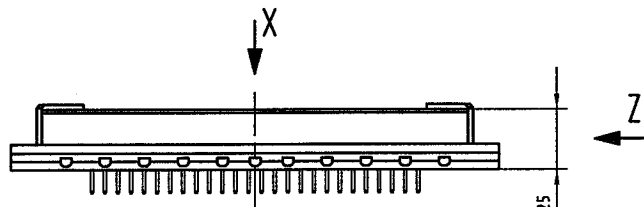
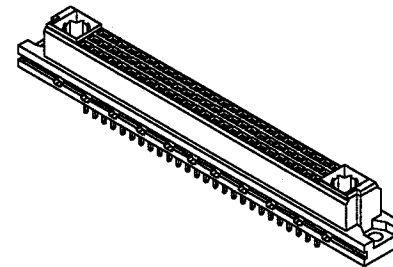
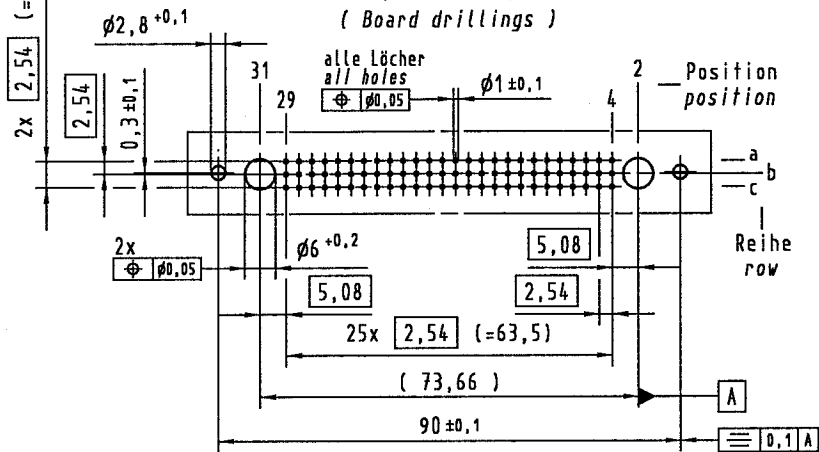
78 Signal Kontakte
78 signal contacts

- ☒ = Kontaktposition belegt
= position with contact
- ☐ = Kontaktposition nicht belegt
= position without contact

Z
2:1



X
(Lochbild)
(Board drillings)



09 03 278 6805	2	Au über/over Ni
Bestell-Nr. Part-No.	Anforderungsstufe nach IEC performance level per IEC	Kontaktoberfläche Contact Plating

All Dimensions in mm Original Size DIN A 3			Techn. Character.			Nicht tolerierte Maß/Free size tolerances siehe / see IEC 603-2		
		Dat. Name		Maßstab/Scale		Bauform M-78 Federleiste, Einlötl 4,5, 78 pol. type M-78 female connector, solder 4,5, 78 pol.		
Detail.		15.10.99 Rie.		1:1				
Insp.		15.10.99 Pa.		(2:1)				
Stand.								
26090 Mod.			HARTING KGaA D-32339 ESPELKAMP			TB 09 03 278 x805 Sub.		
Mod.		Dat.		Name		Blatt/ page		