

FL SWITCH 3008 - Industrial Ethernet Switch



2891031

<https://www.phoenixcontact.com/de/produkte/2891031>

Bitte beachten Sie, dass die in diesem PDF-Dokument angezeigten Daten aus unserem Online-Katalog generiert wurden. Bitte finden Sie die vollständigen Daten in der Benutzer-Dokumentation. Es gelten unsere Allgemeinen Nutzungsbedingungen für Downloads.



Managed Ethernet Switch mit acht RJ45-Ports für 10/100 MBit/s und einer Betriebstemperatur von -10 °C ... +60 °C

Produktbeschreibung

Managed Industrial-Ethernet Switches vom Typ FL SWITCH 3000 vereinen hohe Netzwerkleistung und umfassende Sicherheit mit vollständiger IEEE-Redundanz (STP/RSTP/MST) und erweiterter Ring-Redundanz mit Wiederbereitschaftszeiten von 15 ms. Die Web-Anpassbarkeit vereinfacht die Benutzeroberfläche der aktuellen Anwendungen und bietet Skalierungsmöglichkeiten für die Zukunft. Das vielseitige Angebot von LWL- und Kupferleitungsanschlüssen ermöglicht den Einsatz in den unterschiedlichsten Anwendungen.

Ihre Vorteile

- RJ45-Ports unterstützen eine Übertragungsrate von 10/100 MBit/s
- LWL-Ports erlauben 100 MBit/s
- Varianten für Umgebungstemperaturen von -40 bis 75 °C und von -10 bis 60 °C
- Umfassende webgestützte Diagnose mit konfigurierbaren LED- und Fernalarmkontakten
- Sicherheitsoptionen bei der Kabelverriegelung
- Sichere Web- und SNMP-basierte Verwaltung
- Einzigartige Aufräum-Funktion blendet ungenutzte Konfigurationsseiten aus, reduziert die Komplexität sowie Wartungs- und Inbetriebnahmezeiten
- Die Erkennung von Auto-Negotiation und Autocrossing erleichtert Installation und Aufbau

Kaufmännische Daten

Artikelnummer	2891031
Verpackungseinheit	1 Stück
Mindestbestellmenge	1 Stück
Verkaufsschlüssel	M2 - Netzwerktechnik
Produktschlüssel	DNN125
GTIN	4046356659123
Gewicht pro Stück (inklusive Verpackung)	836 g
Gewicht pro Stück (exklusive Verpackung)	622 g
Zolltarifnummer	85176200
Ursprungsland	TW

FL SWITCH 3008 - Industrial Ethernet Switch

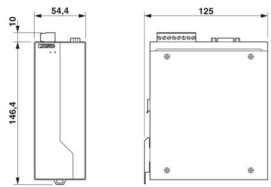


2891031

<https://www.phoenixcontact.com/de/produkte/2891031>

Technische Daten

Maße

Maßzeichnung	
Breite	54,4 mm
Höhe	146,4 mm
Tiefe	125 mm

Hinweise

Hinweis zur Anwendung

Hinweis zur Anwendung	Nur für den industriellen Einsatz
-----------------------	-----------------------------------

Nutzungsbeschränkung

EMV-Hinweis	EMV: Klasse-A-Produkt, siehe Herstellererklärung im Downloadbereich
-------------	---

Materialangaben

Material Gehäuse	Aluminium
------------------	-----------

Montage

Montageart	Tragschienenmontage
------------	---------------------

Schnittstellen

Ethernet (RJ45)

Anschlussart	RJ45
Hinweis zur Anschlussart	Autonegotiation und Autocrossing
Übertragungsgeschwindigkeit	10/100 MBit/s
Übertragungsphysik	Ethernet in RJ45-Twisted-Pair
Übertragungslänge	100 m
Anzahl der Kanäle	8 (RJ45-Ports)

Artikeleigenschaften

Produkttyp	Switch
Produktfamilie	Managed Switch 3000
Bauform	Blockbauweise
MTTF	49,8 Jahre (Standard MIL-HDBK-217F, Temperatur 25 °C, Betriebszyklus 100 %)
Grundfunktionalität	Store-and-Forward-Switch, Extended-Ring, IEEE-Redundanz, IGMP-Snooping, Port-Trunking, VLANs, Port- und IEEE 802.1x-

FL SWITCH 3008 - Industrial Ethernet Switch



2891031

<https://www.phoenixcontact.com/de/produkte/2891031>

	Security, SNMPv3 und HTTPS, SNTP, Web-Anpassung an einzelne User, User-Accounts
--	---

Isolationseigenschaften

Schutzklasse	III (VDE 0106, IEC 60536)
--------------	---------------------------

Switch-Funktionen

Grundfunktionalität	Store-and-Forward-Switch, Extended-Ring, IEEE-Redundanz, IGMP-Snooping, Port-Trunking, VLANs, Port- und IEEE 802.1x-Security, SNMPv3 und HTTPS, SNTP, Web-Anpassung an einzelne User, User-Accounts
Meldekontakt Ansteuerspannung	24 V DC
Meldekontakt Ansteuerstrom	100 mA
Redundanz	ERR (Extended ring redundancy)
Status- und Diagnoseanzeigen	LEDs: U_{S1} , U_{S2} (redundante Spannungsversorgung), Link und Activity pro Port

Security-Funktionen

Grundfunktionalität	Store-and-Forward-Switch, Extended-Ring, IEEE-Redundanz, IGMP-Snooping, Port-Trunking, VLANs, Port- und IEEE 802.1x-Security, SNMPv3 und HTTPS, SNTP, Web-Anpassung an einzelne User, User-Accounts
---------------------	---

Elektrische Eigenschaften

Lokale Diagnose	US1, US2 Versorgungsspannung LED grün
	LNK/ACT Link-Status/Datenübertragung LED grün
	100 Datenübertragungsrate LED rot
Maximale Verlustleistung bei Nennbedingung	5,04 W
Prüfstrecke	Versorgungsspannung/Funktionserde 500 V 1 min
Übertragungsmedium	Kupfer

Versorgung

Versorgungsspannung (DC)	24 V DC (redundant)
Versorgungsspannungsbereich	12 V DC ... 48 V DC
Einschaltstromstoß	4,96 A (3,2 ms)
Restwelligkeit	3,6 V _{pp} (innerhalb des zulässigen Spannungsbereiches)
Stromaufnahme typisch	206 mA (bei $U_S = 24$ V DC)

Funktion

Meldekontakt Ansteuerspannung	24 V DC
Meldekontakt Ansteuerstrom	100 mA

Anschlussdaten

Anschlusstechnik

Benennung Anschluss	Leistungsversorgung
steckbar	ja

Leistungsversorgung

Anschlussart	Schraubanschluss
--------------	------------------

FL SWITCH 3008 - Industrial Ethernet Switch



2891031

<https://www.phoenixcontact.com/de/produkte/2891031>

Leiterquerschnitt starr	0,2 mm ² ... 2,5 mm ²
Leiterquerschnitt flexibel	0,2 mm ² ... 2,5 mm ²
Leiterquerschnitt AWG	24 ... 12
Abisolierlänge	7 mm

Umwelt- und Lebensdauerbedingungen

Umgebungsbedingungen

Schutzart	IP20
Umgebungstemperatur (Betrieb)	-10 °C ... 60 °C
Umgebungstemperatur (Lagerung/Transport)	-20 °C ... 85 °C
Zulässige Luftfeuchtigkeit (Betrieb)	5 % ... 95 % (keine Betauung)
Zulässige Luftfeuchtigkeit (Lagerung/Transport)	5 % ... 95 % (keine Betauung)
Luftdruck (Betrieb)	57 kPa ... 108 kPa (bis zu 4850 m üNN)
Luftdruck (Lagerung/Transport)	57 kPa ... 108 kPa (bis zu 4850 m üNN)

EMV-Daten

Konformität zu EMV-Richtlinien	IEC 61000-6-2 IEC 61000-4-2 (ESD) Kriterium B
	IEC 61000-4-3 (Gestahlte Störfestigkeit) Kriterium A
	IEC 61000-4-4 (Burst) Kriterium A
	IEC 61000-4-5 (Surge) Kriterium B
	IEC 61000-4-6 (Leitungsgeführte Störfestigkeit) Kriterium A
	IEC 61000-4-8 (Störfestigkeit gegenüber Magnetfelder) Kriterium A
	EN 55022 (Störaussendung) Klasse A
Störfestigkeit	NEMA TS-2
Störfestigkeit	EN 61000-6-2:2005

Störabstrahlung

Normen/Bestimmungen	EN 61000-6-4
---------------------	--------------

Systemeigenschaften

Funktionalität

Grundfunktionalität	Store-and-Forward-Switch, Extended-Ring, IEEE-Redundanz, IGMP-Snooping, Port-Trunking, VLANs, Port- und IEEE 802.1x-Security, SNMPv3 und HTTPS, SNTP, Web-Anpassung an einzelne User, User-Accounts
---------------------	---

Signalisierung

Statusanzeige	LEDs: U _{S1} , U _{S2} (redundante Spannungsversorgung), Link und Activity pro Port
---------------	--

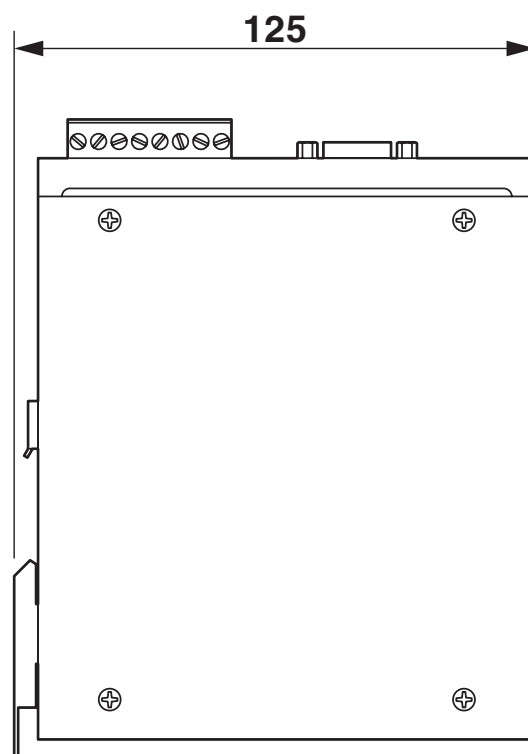
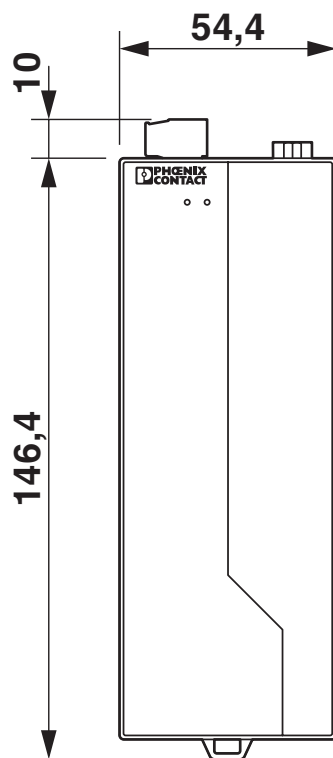
FL SWITCH 3008 - Industrial Ethernet Switch

2891031

<https://www.phoenixcontact.com/de/produkte/2891031>

Zeichnungen

Maßzeichnung



FL SWITCH 3008 - Industrial Ethernet Switch



2891031

<https://www.phoenixcontact.com/de/produkte/2891031>

Zulassungen

🔗 Zum Herunterladen von Zertifikaten besuchen Sie die Produktdetailseite: <https://www.phoenixcontact.com/de/produkte/2891031>



UL Listed

Zulassungs-ID: E140324



cUL Listed

Zulassungs-ID: E140324



cUL Listed

Zulassungs-ID: File E 360692



UL Listed

Zulassungs-ID: File E 360692



UL Listed

Zulassungs-ID: E196811



cUL Listed

Zulassungs-ID: E196811

FL SWITCH 3008 - Industrial Ethernet Switch



2891031

<https://www.phoenixcontact.com/de/produkte/2891031>

Klassifikationen

ECLASS

ECLASS-13.0	19170401
ECLASS-15.0	19170401

ETIM

ETIM 9.0	EC000734
----------	----------

UNSPSC

UNSPSC 21.0	43222600
-------------	----------

FL SWITCH 3008 - Industrial Ethernet Switch



2891031

<https://www.phoenixcontact.com/de/produkte/2891031>

Environmental product compliance

EU RoHS

Erfüllt die Anforderungen nach RoHS-Richtlinie	Ja
Ausnahmeregelungen soweit bekannt	6(c), 7(a), 7(c)-I

China RoHS

Environment friendly use period (EFUP)	EFUP-10
	Eine artikelbezogene China RoHS Deklarationstabelle finden Sie im Downloadbereich zum jeweiligen Artikel unter „Herstellereklärung“. Für alle Artikel mit EFUP-E wird keine China RoHS Deklarationstabelle ausgestellt und benötigt.

EU REACH SVHC

Hinweis auf REACH-Kandidatenstoff (CAS-Nr.)	Lead(CAS-Nr.: 7439-92-1)
SCIP	66c2da69-38eb-4517-9088-7494145fe2d7

Phoenix Contact 2025 © - Alle Rechte vorbehalten

<https://www.phoenixcontact.com>

PHOENIX CONTACT Deutschland GmbH

Flachsmarktstraße 8

D-32825 Blomberg

+49 52 35/3-1 20 00

info@phoenixcontact.de