

**WITrack**

WALL INSTALLATION TECHNOLOGY

**New 19" wall rack**  
**Nouveau coffret 19"**

# Take advantage!



- New concept and design.
- Tool-free assembly, accessibility and maintenance.
- Full access from all sides.
- Security. One lock secures all access.
- Delivery fully assembled as standard or Flat packs (to be ordered).

① Easy disassembling for maintenance.  
*Facilement démontable pour son maintien.*

② Structure in aluminium profile.  
*Structure en profilé d'aluminium.*

③ A M6 threaded rod join both bodies.  
*La tige filetée M6 unit les deux corps.*

④ 20 mm steps for profile.  
*Le profilé est déplaçable par intervalles de 20 mm.*

⑤ Springswivel system.  
*Système Springswivel.*



Internal and external installation helps.

*Systèmes pour facilité la fixation du coffret et l'installation des équipements.*



Design which combines aluminium, steel and thermo-plastics.

*Structure combinée en aluminium, acier et thermoplastiques.*



The door key locks completely the rack.

*La fermeture de porte bloque tout le coffret.*

- **Nouveau concept et design.**
- **Montage et entretien sans outils.**
- **Totale accessibilité.**
- **Sécurité. Un seul verrouillage pour tous les accès!**
- **Prêt à installer ou livraison Flat pack.**

## WITrack

New integral solution for networking, telecommunications and electronic equipment wall installations. The WITrack concept provides maximum benefit from the time it is purchased to final installation.

**Accessibility:** front, rear and side, without tools or special fixings. Makes equipment and cabling installation easy. Also allows quick and simple maintenance of the installation.

**Security:** all accesses to the rack are blocked using a single front key.

**Help for installation:** fast, tool-free connection and disconnection of the central and rear section. Just one technician can install and wall-mount it. Top and bottom cable entries up to 100 cables. 19" frames, with adjustable depths. DIN and magneto-thermal fixations. The rear section has been designed for an optimal guiding and distribution of cabling.

**Transport:** assembled, ready for installing (standard) or delivered in Flat-Pack (to be ordered).

**Design:** combination of aluminium, steel and injected ABS parts.

**Environmental protection:** 100% recyclable materials used in all components of the rack and packaging.

**Measurements:** standard heights 6, 9, 12 and 15 U.

Standard depth:

-1 Section 500 mm useful depth / 540 mm outside depth.

-2 Sections 500 +40 mm useful depth / 585 mm outside depth.

**Standard finishes:** graphite-grey epoxy paint, corner pieces and lock trim in colour similar to RAL 5007.

**Recommended load:** 40 kg in 1 section WITrack models and 20 kg in the central body of 2 section WITrack models.

**Delivery:** Assembled, ready to be installed. Screws for wall-fixing included in 2 section rack.

**Special order:** packaging in flat-pack.

## WITrack

Solution intégrale pour le support mural d'installations de réseaux de télécommunications et d'équipements électroniques. Le concept WITrack multiplie les avantages dès son acquisition jusqu'à son installation finale.

**Accessibilité:** frontale, arrière et latérale, sans outils ni fixations spéciales. Facilite l'installation des équipements et de câblage. Permet aussi, l'entretien rapide et simple de l'installation.

**Sécurité:** tous les accès au coffret sont bloqués par un seul verrouillage frontale.

**Aides à l'installation:** montage et démontage de la partie pivotante et se fixe rapidement sans besoin d'outils. Structure de fixation au mur, un seul technicien peut réaliser l'installation et le montage sur le mur. Entrée d'une densité de 100 câbles (supérieure / inférieure). Profilé de 19" déplaçables en profondeur. Fixations pour rail DIN et magnétothermiques. Design du corps arrière pour le brassage optimale du câblage.

**Transport:** monté, prêt à l'installation (standard) ou flat pack (sur commande).

**Design:** combinaison de profilés d'aluminium, acier et ABS injecté.

**Protection de l'environnement:** utilisation de matériaux 100 % recyclables pour tous les composants du bâti et leurs emballages.

**Mesures:** hauteurs standards 6, 9, 12 et 15 U.

Profondeur standard:

-1 corps de 500 mm utiles / Extérieur 540 mm.

-2 corps de 500 + 40 mm utiles / Extérieur 585 mm.

**Finitions:** peinture époxy gris graphite, profilés d'aluminium peint en gris graphite, cantonnières et support de serrure de couleur similaire au RAL 5007.

**Capacité de charge recommandée:** 40 kg pour les modèles WITrack à 1 corps et 20 kg sur le corp central pour les WITrack à 2 corps.

**Livraison:** Livré monté et prêt à l'installation avec structure de fixation au mur. Visserie de fixation au mur incluse dans le coffret de 2 corps.

**Sur commande:** emballage flat pack.

### 1 Section / 1 Corps

| Code     | 19" | U/HE | Height<br>Hauteur | 1 Section<br>1 Corps | 2 Sections<br>2 Corps | Glass door<br>Porte en verre | Removable side panels<br>Panneaux lat. démontable | Useful depth<br>Profondeur utile | Outside depth<br>Profondeur extérieure | Stock item<br>Stock article | Packaging (a x b x c)<br>Emballage (a x b x c) |
|----------|-----|------|-------------------|----------------------|-----------------------|------------------------------|---|----------------------------------|--|-----------------------------|--|
| 32270106 | *   | 6    | 360               | *                    |                       | *                            | *   | 500                              | 540                                    | *                           | 610 x 610 x 420                                |
| 32270109 | *   | 9    | 493               | *                    |                       | *                            | *   | 500                              | 540                                    | *                           | 610 x 610 x 555                                |
| 32270112 | *   | 12   | 627               | *                    |                       | *                            | *   | 500                              | 540                                    | *                           | 610 x 610 x 690                                |
| 32270115 | *   | 15   | 760               | *                    |                       | *                            | *   | 500                              | 540                                    | *                           | 610 x 610 x 820                                |

### 2 Section / 2 Corps

| Code     | 19" | U/HE | Height<br>Hauteur | 1 Section<br>1 Corps | 2 Sections<br>2 Corps | Glass door<br>Porte en verre | Removable side panels<br>Panneaux lat. démontable | Useful depth<br>Profondeur utile | Outside depth<br>Profondeur extérieure | Stock item<br>Stock article | Packaging (a x b x c)<br>Emballage (a x b x c) |
|----------|-----|------|-------------------|----------------------|-----------------------|------------------------------|---|----------------------------------|--|-----------------------------|--|
| 32270506 | *   | 6    | 360               |                      | *                     | *                            | *   | 500 + 40                         | 585                                    | *                           | 610 x 610 x 420                                |
| 32270509 | *   | 9    | 493               |                      | *                     | *                            | *   | 500 + 40                         | 585                                    | *                           | 610 x 610 x 555                                |
| 32270512 | *   | 12   | 627               |                      | *                     | *                            | *   | 500 + 40                         | 585                                    | *                           | 610 x 610 x 690                                |
| 32270515 | *   | 15   | 760               |                      | *                     | *                            | *   | 500 + 40                         | 585                                    | *                           | 610 x 610 x 820                                |

### 1 Section fix side panel / 1 Corps - panneaux latéraux fixe

| Code     | 19" | U/HE | Height<br>Hauteur | 1 Section<br>1 Corps | 2 Sections<br>2 Corps | Glass door<br>Porte en verre | Fix side panels<br>Panneaux lat. fixe | Useful depth<br>Profondeur utile | Outside depth<br>Profondeur extérieure | Stock item<br>Stock article | Packaging (a x b x c)<br>Emballage (a x b x c) |
|----------|-----|------|-------------------|----------------------|-----------------------|------------------------------|---------------------------------------|----------------------------------|--|-----------------------------|--|
| 32270206 | *   | 6    | 360               | *                    |                       | *                            | *                                     | 500                              | 540                                    |                             | 610 x 610 x 420                                |
| 32270209 | *   | 9    | 493               | *                    |                       | *                            | *                                     | 500                              | 540                                    | Bajo pedido                 | 610 x 610 x 555                                |
| 32270212 | *   | 12   | 627               | *                    |                       | *                            | *                                     | 500                              | 540                                    | Sob encomenda               | 610 x 610 x 690                                |
| 32270215 | *   | 15   | 760               | *                    |                       | *                            | *                                     | 500                              | 540                                    |                             | 610 x 610 x 820                                |



1 Section  
1 Corps



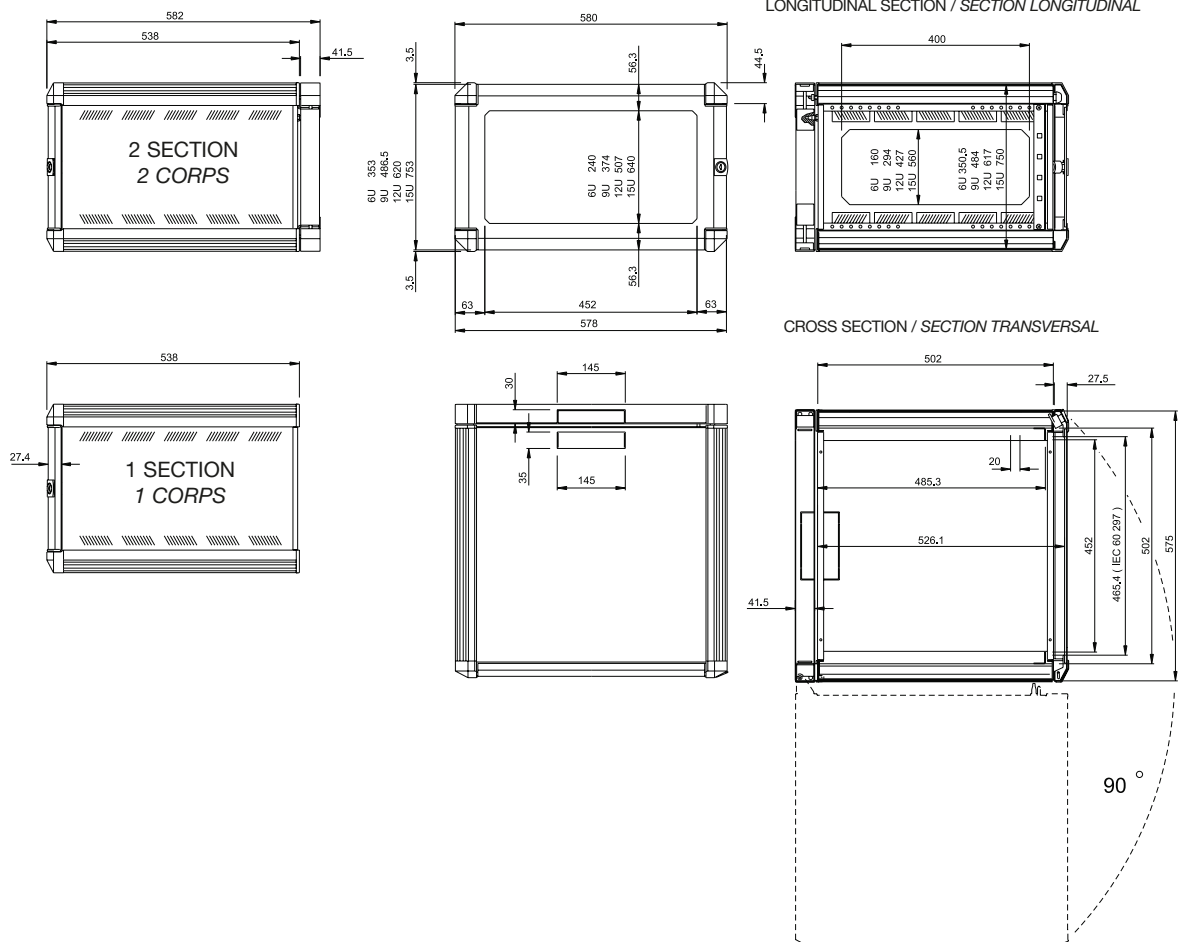
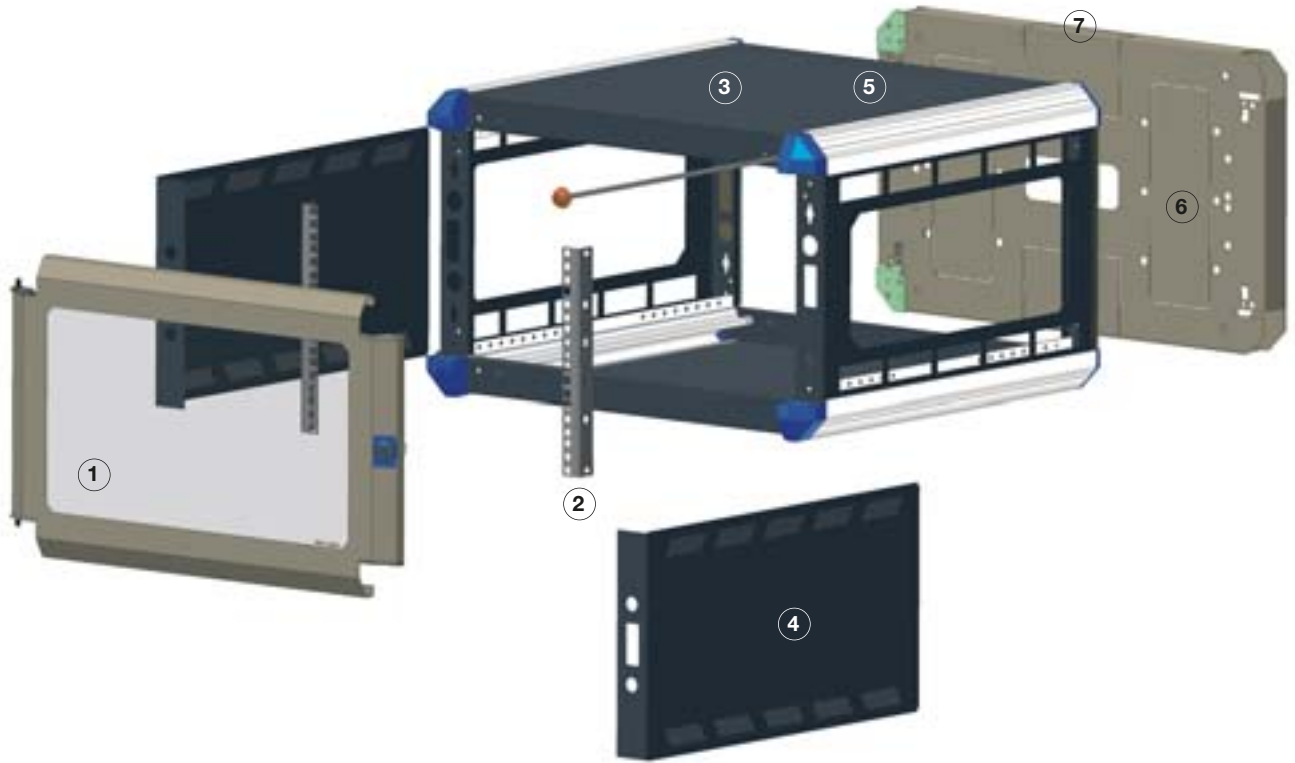
2 Section  
2 Corps



1 Section fix side panel  
1 Corps - panneaux latéraux fixes

- ① Front door
- ② 19" profiles
- ③ Central section
- ④ Removable side panel
- ⑤ Top/bottom cable entries
- ⑥ Rear section
- ⑦ Top/bottom cable entries

- ① Porte frontale
- ② Profilés de fixation 19"
- ③ Corps fixe / pivotant
- ④ Panneaux latéraux coulissants
- ⑤ Entrée de câbles supérieure / inférieure
- ⑥ Corps fixe
- ⑦ Entrée de câbles supérieure / inférieure



## ■ WITrack in detail

Designed in accordance with IEC standards 60 297-2, DIN 41494 parts 1-7, ANSI-EIA-310-D and UNE 20 539-2.

- **Glass front door** made of tempered safety glass, 4 mm thick, steel frame and safety lock with bolt in PA.
- **Springswivel** hinge system, which allows the door to be instantly attached or removed.
- **19" front profiles** with variable depth fixation (steps of 20 mm).
- Central section with cross structure in **aluminium profile**.
- **Sliding-removable** side panel, with top/bottom ventilation slots.
- **Top/bottom cable entries** in central and rear section, designed to take up to 100 cables.
- Fast fixing of rear panel (1 section).
- Rear section designed to guide and distribute cabling internally, with standard fixture of DIN and magneto-thermal rail.
- **Fast, easy, tool-free** connection and disconnection of the central and rear section.
- Earthing connections.

## ■ Le WITrack point par point

Conforme aux normes IEC 60 297-2, DIN 41494 sections 1 et 7, ANSI-EIA-310-D et UNE 20 539-2.

- **Porte frontale en verre**, en verre trempé de sécurité de 4 mm d'épaisseur, cadre en acier et fermeture de sécurité avec verrou en PA.
- **Système de charnière Springswivel**, permettant le montage et le démontage immédiat de la porte.
- **Profils frontaux de 19"**, conformes à la norme IEC 60 297-2, DIN 41494, parties 1-7, ANSI/EIA-310-D et UNE 20 539-2, déplaçables en profondeur par intervalles de 20 mm.
- **Corps central avec structure transversale en profilé d'aluminium**, hauteurs 6, 9, 12 et 15 U.
- **Panneaux latéraux coulissants et démontables**, avec rainures de ventilation supérieure/inférieure.
- **Entrée de câbles** pré-mécanisée supérieure/inférieure sur corps central et arrière, conçues pour une densité maximum de 100 câbles.
- **Panneau arrière de fixation rapide** (1 corps).
- **Corps arrière conçu pour le brassage et la distribution interne du câblage**, avec fixation standard de rail DIN et magnétothermiques.
- **Rapide et facile**: montage et démontage des corps fixe et pivotant sans outil.
- **Emplacement pour prises de masse**.



Standard packaging  
Emballage standard

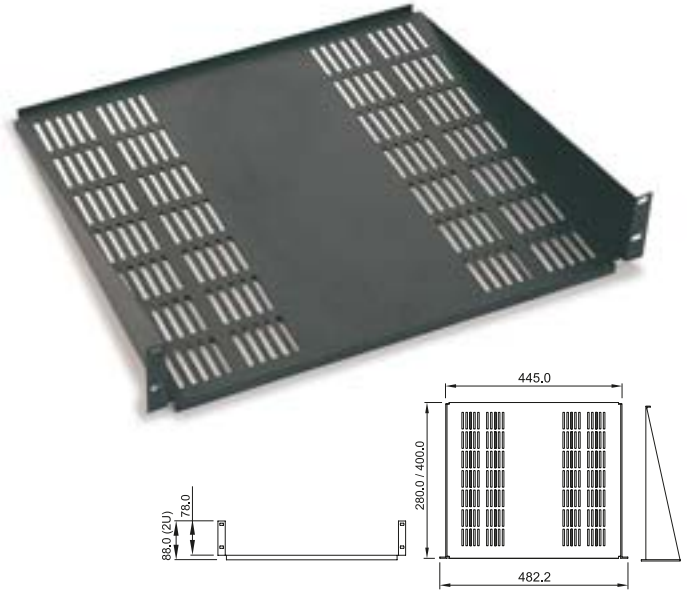
Flat-pack packaging  
Emballage Flat-pack

## Cantilever tray Plateau de 19" 2U

- Manufactured in steel, 1.5 mm thick. 19" assembly with four anchoring points on front 19" profiles.
- Recommended maximum static load: 20 kg. Standard ventilation slots. Front attachment height: 2U.
- Standard depths: 180/280/350/400 mm.
- **Finish:** graphite-grey epoxy paint.
- **Packaging unit:** 1 tray.

- *Fabriqué en tôle d'acier de 1,5 mm d'épaisseur. Montage 19" à 4 points d'ancrage sur profilés frontaux.*
- *Charge statique maximum recommandée 20 kg. Rainures de ventilation standard. Hauteur frontale de fixation 2U.*
- *Profondeur 180/280/350/400 mm.*
- *Finition: peinture époxy gris graphite.*
- *Unité d'emballage: 1 bac + visserie de montage.*

| Code     | Depth / Profondeur |
|----------|--------------------|
| 32215908 | 180                |
| 32215906 | 280                |
| 32215909 | 350                |
| 32215904 | 400                |



## Cantilever telescopic tray Plateau télescopique de 19" 2U

- Ideal for keyboard applications. Manufactured in steel, 1.5 mm thick. 19" assembly with four anchoring points on the front profiles.
- Recommended maximum static load 10 kg. Standard ventilation slots. RAL 9004 colour polyamide handle. Front attachment height: 2U.
- Standard depth: 280 mm.
- **Finish:** graphite-grey epoxy paint, black zinc telescopic rails.
- **Packaging unit:** 1 tray, 1 pair of telescopic rails, 1 front handle.

- *Fabriqué en tôle d'acier de 1,5 mm d'épaisseur. Montage 19" à 4 points d'ancrage sur profilés frontaux.*
- *Charge maximum recommandée 10 kg. Rainures de ventilation standard. Poignée en polyamide de couleur RAL 9004. Hauteur de fixation frontale 2U.*
- *Profondeur standard: 280 mm.*
- *Finition: peinture époxy gris graphite, supports télescopiques zingués noirs.*
- *Unité d'emballage: 1 bac, 1 jeu de supports télescopiques, 1 poignée frontale + visserie de montage.*

| Code     | Depth / Profondeur |
|----------|--------------------|
| 32215907 | 280                |

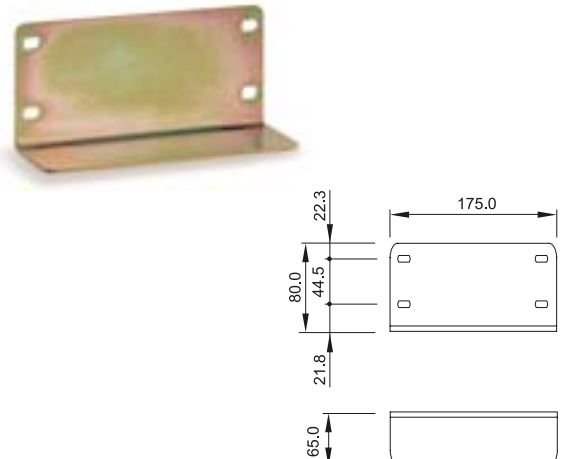


## Front guides Glissières frontales

- Attached to rack by two anchoring points with M6 bolts. Manufactured in steel 1.5 mm thick.
- **Finish:** yellow zinc coating.
- **Packaging unit:** 1 pair of guide tracks and assembly screws.

- *Deux points d'ancrage sur coffret au moyen de vis M6. Fabriqués en tôle d'acier de 1,5 mm d'épaisseur.*
- *Finition: bichromaté jaune.*
- *Unité d'emballage: 1 jeu de supports + visserie de montage.*

| Code | 32155050 |
|------|----------|
|------|----------|

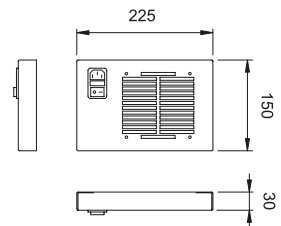




## Ventilation unit Unité de ventilation

- Designed for mounting on the side/top of the rack, taking up no height or space for mounting. Tool-free fixation using four self-adhesive bands.
- Manufactured in steel 1 mm thick steel. Built-in protection grille.
- Supplied ready to plug into IEC 320 socket (network cable not included).
- **Finish:** graphite-grey epoxy paint.
- **Packaging unit:** 1 ventilation unit, 1 side cover with vents and assembly elements.
- **Fan characteristics:**  
Ball-bearings fan.  
Voltage: 220-230V AC 50-60Hz  
Consumption: 15 - 14 W  
Air flow volume: 162 -187 m<sup>3</sup> / h  
Noise: 37 - 41 dB  
RPM: 2.600 - 2.900 rpm  
Working temperature: -40 °C + 70 °C

- *Conçue pour être montée sur la partie latérale/supérieure du coffret, sans occuper ni hauteur ni espace de montage. Fixation sans outils au moyen de quatre bandes de fixation autoadhésives.*
- *Fabriquées en tôle d'acier de 1 mm d'épaisseur. Grille de protection intégrée.*
- *Livrée prêt à être raccordée au réseau au moyen d'une base IEC 320 (cordon réseau non fourni).*
- **Finition:** peinture époxy gris graphite.
- **Unité d'emballage:** 1 unité de ventilation, 1 cache latéral ventilé + éléments de fixation.
- **Caractéristiques du ventilateur:**  
Hélice montée sur roulements à billes.  
Voltage: 220-230V AC 50-60Hz  
Consommation: 15 - 14 W  
Débit: 162 -187 m<sup>3</sup> / h  
Volume sonore: 37 - 41 dB  
Révolutions: 2.600 - 2.900 t/min  
Température de travail: -40 °C + 70 °C



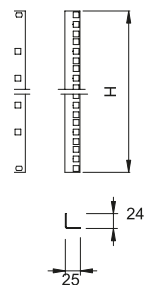
| Code     | U/HE |
|----------|------|
| 32275306 | 6    |
| 32275309 | 9    |
| 32275312 | 12   |
| 32275315 | 15   |

## 19" profiles Profils de 19"

- Additional profiles, for attaching trays or other accessories requiring 4 anchor-points.
- Manufactured in steel 1.5 mm thick.
- **Finish:** graphite-grey epoxy paint.
- **Packaging unit:** 2 profiles and hardware mounting.

- *Profils additionnels permettant l'installation de plateaux ou autres accessoires qui requierent de 4 points de fixation.*
- *Fabriqués en tôle d'acier de 1,5 mm d'épaisseur.*
- **Finition:** peinture époxy gris graphite.
- **Unité d'emballage:** 2 profils + visserie de montage.

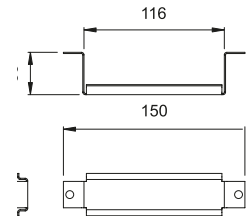
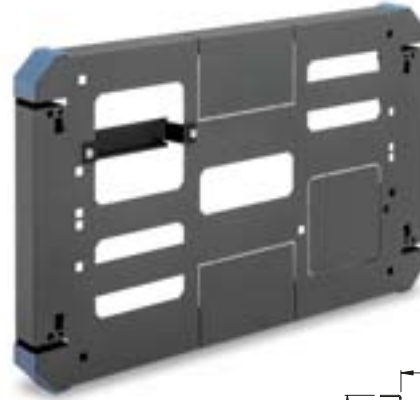
| Code     | U/HE | H     |
|----------|------|-------|
| 32275206 | 6    | 266.7 |
| 32275209 | 9    | 400   |
| 32275212 | 12   | 533.4 |
| 32275215 | 15   | 666.7 |



## Built-in DIN rail Rail DIN intégré

- Designed in accordance to DIN 50022 and IEC 60 715. DIN rail to anchor magneto-thermal switches components to the second section of the rack.
  - Manufactured in steel 1.5 mm thick.
  - **Finish:** black zinc coating.
  - **Packaging unit:** 1 rail and hardware mounting.
- *Conforme aux normes DIN 50022 and IEC 60 715. Permet l'installation de composants sur le second corps du coffret, pour fixation d'interrupteurs magnétothermiques, etc.*
- *Fabriqués en tôle d'acier de 1,5 mm d'épaisseur.*
  - **Finition:** noir zingué.
  - **Unité d'emballage:** 1 rail + visserie de montage.

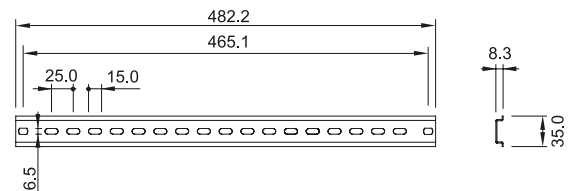
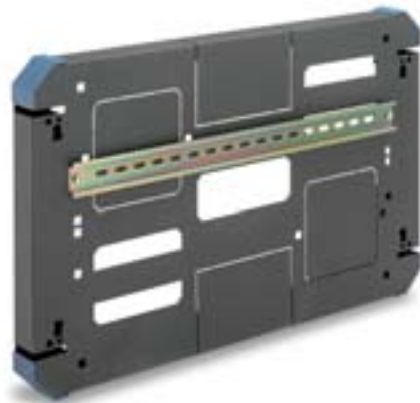
| Code     | 19" |
|----------|-----|
| 32275002 | *   |



## 19" DIN rail Rail DIN de 19"

- Designed in accordance to DIN 50022 and IEC 60 715. 19" rail for anchoring components with standard DIN fixation.
  - Manufactured in steel 1,5 mm thick.
  - **Finish:** yellow zinc coating.
  - **Packaging unit:** 1 rail and hardware mounting.
- *Conforme aux normes DIN 50022 and IEC 60 715. Permet l'installation de composants à fixation normalisée DIN.*
- *Fabriqués en tôle d'acier de 1,5 mm d'épaisseur.*
  - **Finition:** bichromaté jaune.
  - **Unité d'emballage:** 1 rail DIN.

| Code     | 19" |
|----------|-----|
| 32155145 | *   |





|                |                         |
|----------------|-------------------------|
| Algeria        | <i>Algérie</i>          |
| Australia      | <i>Australie</i>        |
| Austria        | <i>Autriche</i>         |
| Belgium        | <i>Belgique</i>         |
| Brasil         | <i>Brésil</i>           |
| Bulgary        | <i>Bulgarie</i>         |
| Chile          | <i>Chili</i>            |
| Colombia       | <i>Colombie</i>         |
| Cyprus         | <i>Chypre</i>           |
| Denmark        | <i>Danemark</i>         |
| Dominican Rep. | <i>Rep. Dominicaine</i> |
| Egypt          | <i>Egypte</i>           |
| Finland        | <i>Finlande</i>         |
| France         | <i>France</i>           |
| Germany        | <i>Allemagne</i>        |
| Great Britain  | <i>Grande-Bretagne</i>  |
| Greece         | <i>Grèce</i>            |
| Holland        | <i>Hollande</i>         |
| Hong Kong      | <i>Hong Kong</i>        |
| Israel         | <i>Israël</i>           |
| Italy          | <i>Italie</i>           |
| Japan          | <i>Japon</i>            |
| Lebanon        | <i>Liban</i>            |
| Luxembourg     | <i>Luxembourg</i>       |
| Lybia          | <i>Lybie</i>            |
| Malta          | <i>Malte</i>            |
| Morocco        | <i>Maroc</i>            |
| Norway         | <i>Norvège</i>          |
| Portugal       | <i>Portugal</i>         |
| Russia         | <i>Russie</i>           |
| South Korea    | <i>Corée Du Sud</i>     |
| Sweden         | <i>Suède</i>            |
| Switzerland    | <i>Suisse</i>           |
| Tunisia        | <i>Tunisie</i>          |
| United States  | <i>Etats-Unis</i>       |
| Uruguay        | <i>Uruguay</i>          |

[www.boss-enclosures.co.uk](http://www.boss-enclosures.co.uk)



**Boss Industrial Mouldings Limited**

James Carter Road  
Mildenhall  
Cambridgeshire  
IP28 7DE

Phone: +44 1638 716 - 101  
Fax: +44 1638 716 - 554  
E-mail: [sales@boss-enclosures.co.uk](mailto:sales@boss-enclosures.co.uk)  
Web: [www.boss-enclosures.co.uk](http://www.boss-enclosures.co.uk)

DISTRIBUTOR / *DISTRIBUTEUR:*

05/05 BOSS WITHHOLDS THE RIGHT TO MODIFY THESE DATA WITHOUT PRIOR NOTICE.  
BOSS SE RÉSERVE LE DROIT DE MODIFIER CES INFORMATIONS SANS AVIS PRÉALABLE.

