

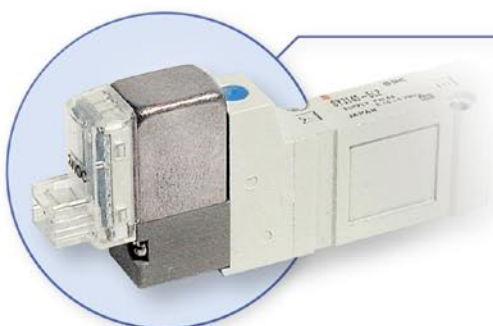


# Elettrovalvola a 5 vie

Consumo elettrico  
**0.1 W**  
 Con circuito salvapotenza



## Serie SY



Coperchio (acciaio inox)

- **Valvola pilota migliorata**

Il coperchio della valvola pilota è più resistente grazie all'uso dell'acciaio inox.

La filettatura di montaggio è stata rinforzata dalla misura M1.7 alla M2.

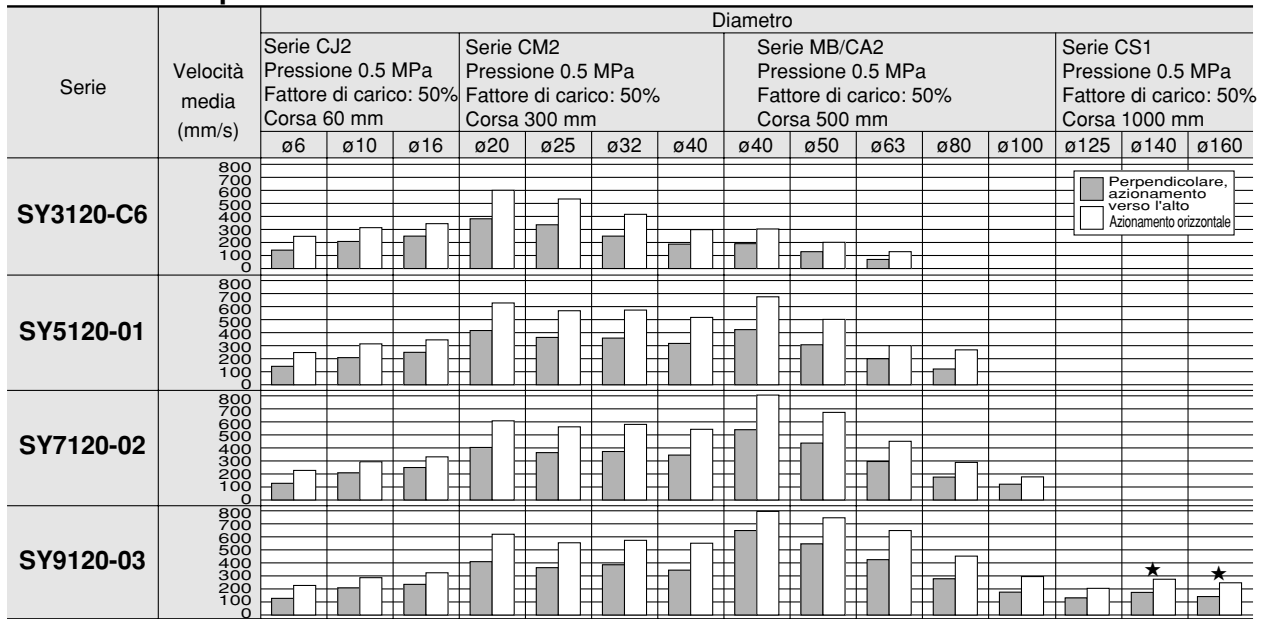
- **Caratteristiche di portata**

Serie	Caratteristiche di portata			
	C [dm <sup>3</sup> /(s·bar)]	b	Cv	Q [l/min (ANR)]
SY3000	1.1	0.28	0.29	276
SY5000	2.8	0.37	0.90	746
SY7000	4.5	0.28	1.4	1130
SY9000	10	0.29	2.5	2527

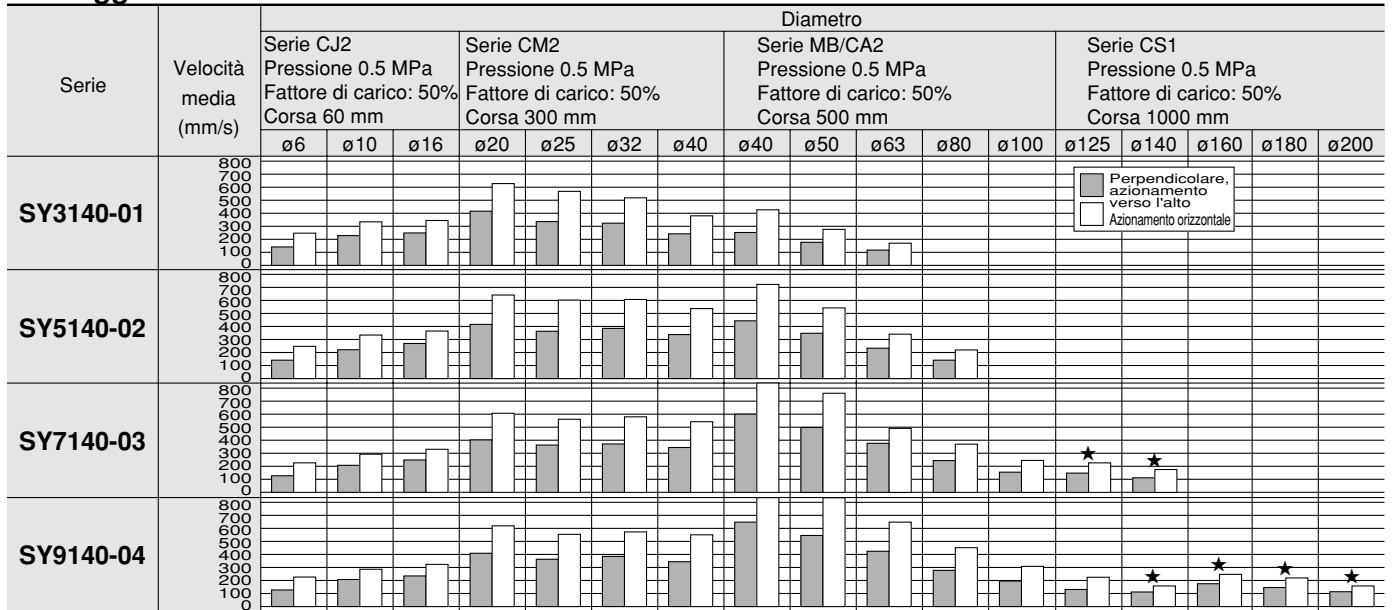
# Tabella velocità cilindro

Usarla come guida alla selezione. Verificare le attuali condizioni con il programma di misurazione SMC.

## Attacchi su corpo



## Montaggio su base



- \* Cilindro in estensione. Il regolatore di flusso è in modalità meter-out, cioè è direttamente collegato al cilindro e ha lo spillo completamente aperto.
- \* La velocità media del cilindro si ottiene dividendo il tempo totale di corsa per la corsa.
- \* Fattore di carico: ((Peso del carico x 9.8) / Forza teorica) x 100%
- \* Gli istogrammi con il simbolo ★ indicano il caso in cui la connessione viene effettuata mediante l'utilizzo di acciaio.

## Condizioni

Attacchi su corpo	Serie CJ2	Serie CM2	Serie MB/CA2	Serie CS1
SY3120-C6	Diam. tubo x lunghezza	T0604 x 1 m		-
	Regolatore di flusso	AS2051F-06		-
	Silenziatore	AN120-M5		-
SY5120-01	Diam. tubo x lunghezza	T0604 x 1 m	T0806 x 1 m	-
	Regolatore di flusso	AS3001F-06	AS3001F-08	-
	Silenziatore	AN101-01		-
SY7120-02	Diam. tubo x lunghezza	T0604 x 1 m	T1075 x 1 m	-
	Regolatore di flusso	AS3001F-06	AS4001F-10	-
	Silenziatore	AN110-01		-
SY9120-03	Diam. tubo x lunghezza	T0604 x 1 m	T1075 x 1 m	T1209 x 1 m
	Regolatore di flusso	AS3001F-06	AS4001F-10	AS4001F-12
	Silenziatore	AN200-02		AN202-02

## Condizioni [con SGP (connessione in acciaio)]

Attacchi su corpo	Serie CS1	
SY9120-03	Diam. tubo x lunghezza	SGP10A x 1 m
	Regolatore di flusso	AS420-03
	Silenziatore	AN200-02

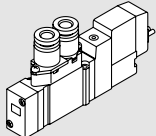
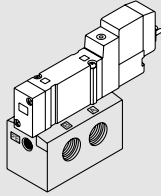
## Condizioni

Montaggio su base	Serie CJ2	Serie CM2	Serie MB/CA2	Serie CS1
SY3140-01	Diam. tubo x lunghezza	T0604 x 1 m		-
	Regolatore di flusso	AS3001F-06		-
	Silenziatore	AN110-01		-
SY5140-02	Diam. tubo x lunghezza	T0604 x 1 m	T0806 x 1 m	-
	Regolatore di flusso	AS3001F-06	AS3001F-08	-
	Silenziatore	AN101-01		-
SY7140-03	Diam. tubo x lunghezza	T0604 x 1 m	T1075 x 1 m	Ti209 x 1 m
	Regolatore di flusso	AS3001F-06	AS4001F-10	-
	Silenziatore	AN200-02		-
SY9140-04	Diam. tubo x lunghezza	T0604 x 1 m	T1075 x 1 m	T1209 x 1 m
	Regolatore di flusso	AS3001F-06	AS4001F-10	AS4001F-12
	Silenziatore	AN200-02		-

## Condizioni [con SGP (connessione in acciaio)]

Montaggio su base	Serie CS1	
SY7140-03	Diam. tubo x lunghezza	SGP10A x 1 m
	Regolatore di flusso	AS420-03
	Silenziatore	AN300-03
SY9140-04	Diam. tubo x lunghezza	SGP15A x 1 m
	Regolatore di flusso	AS420-04
	Silenziatore	AN400-04

# Varianti valvola

	Serie	Conducibilità del suono C [dm <sup>3</sup> /(s·bar)] { 4/2 → 5/3 (A/B → EA/EB)}	Funzione					Tensione		Connessione elettrica					Nota 1)
			2 posizioni		3 posizioni			cc	ca	Grommet	Connettore ad innesto L	Connettore ad innesto M	Terminale DIN	M8connettore	
			Monostabile	Bistabile	Centri chiusi	Centri in scarico	Centri in pressione	24 V	ca 100 V 50/60 Hz						
Attacchi su corpo	P.1 	SY3 □ 20	0.65	●	●	●	●	●	●	●	●	●	●	●	●
		SY5 □ 20	2.4	●	●	●	●	●	●	●	●	●	●	●	●
		SY7 □ 20	3.3	●	●	●	●	●	●	●	●	●	●	●	●
		SY9 □ 20	8.6	●	●	●	●	●	●	●	●	●	●	●	●
Montaggio su base	P.19 	SY3 □ 40	1.1	●	●	●	●	●	●	●	●	●	●	●	●
		SY5 □ 40	2.8	●	●	●	●	●	●	●	●	●	●	●	●
		SY7 □ 40	4.5	●	●	●	●	●	●	●	●	●	●	●	●
		SY9 □ 40	10	●	●	●	●	●	●	●	●	●	●	●	●

	Serie	Azionamento manuale				Misura attacchi P, EA, EB					Misura attacchi A, B							Accessori valvola										
		A impulsi non bloccabile	A cacciavite bloccabile	A leva bloccabile	Supporto	M5	1/8	1/4	3/8	1/2	M5	1/8	1/4	3/8	1/2	Raccordo istantaneo				Farfalla di scarico	Antirullo, escluso l'apposito olio per turbina	Vuoto	Bassa pressione	Pilotaggio esterno	Protezione IP65	Regolatore interfaccia		
																C4	C6	C8	C10								C12	N3
Attacchi su corpo	SY3 □ 20	●	●	●	●	●					●					●	●					●	▲	▲	▲	▲	●	
	SY5 □ 20	●	●	●	●		●					●				●	●	●									●	
	SY7 □ 20	●	●	●	●			●					●				●	●						▲	▲	▲	●	
	SY9 □ 20	●	●	●				●					●	●			●	●	●								●	
Montaggio su base	SY3 □ 40	●	●	●			●					●										●						●
	SY5 □ 40	●	●	●				●					●														●	
	SY7 □ 40	●	●	●				●	●				●	●								●		●	●	●	●	●
	SY9 □ 40	●	●	●				●	●				●	●													●	



Nota 1) Tutti i modelli con tensione ca sono dotati di soppressore di picchi incorporato.

Nota 2) Il modello con attacchi su corpo e pilotaggio esterno (esecuzioni speciali) non è disponibile per il terminale DIN.

Nota 3) Disponibili solamente per terminale DIN e connettore M8.

Nota 4) SY3000 non è dotato di un terminale DIN collegabile a un manifold.

# Varianti manifold

Varianti manifold		Serie valvole	Cablaggio									
			Collegamento							Comune		
			Cablaggio individuale	Cavo a nastro (26 poli)	Cavo a nastro (20 poli) box di connessione	Connettore sub-D (25 poli) tipo ad innesto	Tipo ad innesto cavo a nastro (26, 20, 10 poli)	Modulo terminale (9, 18 poli) tipo ad innesto	Cablaggio PC	Unità di trasmissione seriale	Comune positivo	Comune negativo
Attacchi su corpo	<b>Basi multiple Cablaggio individuale</b> ■ Connessioni dirette all'unità principale di una valvola. Possibile combinazione di diversi raccordi.	Tipo <b>20</b> P. 37	SY3 □ 20	●	—	—	—	—	—	—	—	—
			SY5 □ 20	—	●	—	—	—	—	—	—	—
			SY7 □ 20	—	—	—	—	—	—	—	—	—
	<b>Basi multiple Cavo piatto</b> ■ Un connettore MIL a 26 poli consente il cablaggio istantaneo di cavi esterni formando una matassa.	Tipo <b>20P</b> P. 47	SY3 □ 20	—	●	—	—	—	—	—	●	—
			SY5 □ 20	—	—	—	—	—	—	—	—	—
			SY7 □ 20	—	—	—	—	—	—	—	—	—
<b>Tipo modulare Cablaggio individuale</b> ■ È possibile aumentare le stazioni del manifold.	Tipo <b>23</b> P. 43	SY9 □ 20	●	—	—	—	—	—	—	—	—	
	<b>Tipo modulare Cavo a nastro</b> ■ È possibile aumentare le stazioni del manifold.	Tipo <b>23P</b> P. 53	SY9 □ 20	—	●	—	—	—	—	—	●	—
											●	—
<b>Tipo a cassetta Cablaggio individuale</b> ■ Misura e peso ridotti eliminando la base manifold.	Tipo <b>60</b> P. 59	SY3 □ 60	●	—	—	—	—	—	—	—	—	
		SY5 □ 60	●	—	—	—	—	—	—	—	—	
		SY7 □ 60	●	—	—	—	—	—	—	—	—	
Montaggio su base	<b>Sottobase-tipo compatto Cablaggio individuale</b> ■ Il montaggio su base facilita la manutenzione quando si sostituiscono le valvole.	Tipo <b>41</b> P. 79	SY3 □ 40	●	—	—	—	—	—	—	—	
			SY5 □ 40	—	●	—	—	—	—	—	—	
	<b>Sottobase-tipo compatto Cavo a nastro</b> ■ Un connettore MIL a 26 poli consente il cablaggio istantaneo di cavi esterni formando una matassa.	Tipo <b>41P</b> P. 95	SY3 □ 40	—	●	—	—	—	—	—	●	—
			SY5 □ 40	—	—	—	—	—	—	—	—	—
	<b>Sottobase/Scarico esterno comune Cablaggio individuale</b> ■ Il montaggio su base facilita la manutenzione quando si sostituiscono le valvole. ■ Possibile combinazione di un sistema di vuoto-alta pressione.	Tipo <b>42</b> P. 79	SY3 □ 40	●	—	—	—	—	—	—	—	
			SY5 □ 40	—	●	—	—	—	—	—	—	—
			SY7 □ 40	—	—	—	—	—	—	—	—	—
	<b>Sottobase/Scarico esterno comune Cavo a nastro</b> ■ Un connettore MIL a 26 poli consente il cablaggio istantaneo di cavi esterni formando una matassa. ■ Possibile combinazione di un sistema di vuoto-alta pressione.	Tipo <b>42P</b> P. 95	SY3 □ 40	—	●	—	—	—	—	—	●	—
			SY5 □ 40	—	—	—	—	—	—	—	—	—
			SY7 □ 40	—	—	—	—	—	—	—	—	—
	<b>Tipo modulare Cablaggio individuale</b> ■ È possibile aumentare le stazioni del manifold.	Tipo <b>43</b> P. 89	SY9 □ 40	●	—	—	—	—	—	—	—	—
		<b>Tipo modulare Cavo a nastro</b> ■ È possibile aumentare le stazioni del manifold.	Tipo <b>43P</b> P. 103	SY9 □ 40	—	●	—	—	—	—	—	●
											●	—
<b>Tipo modulare/montato su guida DIN Cablaggio individuale</b> ■ È possibile aumentare le stazioni sulla guida DIN. È possibile anche il montaggio integrale di altre parti elettriche.	Tipo <b>45</b> P. 115	SY3 □ 40	●	—	—	—	—	—	—	—	—	
		SY5 □ 40	—	—	—	—	—	—	—	—	—	
<b>Manifold modulare/montato su guida DIN Box di connessione</b> ■ È possibile aumentare le stazioni sulla guida DIN. Il box di connessione consente il collegamento istantaneo di cavi elettrici.	Tipo <b>45<sup>A</sup></b> P. 127	SY3 □ 40	—	—	●	—	—	—	●	—	●	
		SY5 □ 40	—	—	—	—	—	—	●	—	●	
<b>Manifold modulare/montato su guida DIN Ad innesto</b> ■ È possibile aumentare le stazioni sulla guida DIN. ■ Possibili differenti modalità di cablaggi centralizzati.	Tipo <b>45</b> P. 135	SY3 □ 40	—	—	—	●	●	●	●	●	●	
		SY5 □ 40	—	—	—	—	—	—	●	●	●	

● Standard ● Su richiesta ▲ Esecuzioni speciali (Consultare la pagina "Esecuzioni speciali").



# Elettrovalvola a 5 vie

## Serie SY3000/5000/7000/9000

### Attacchi su corpo

# Unità singola



Per maggiori informazioni sui prodotti compatibili con gli standard di oltreoceano, consultare il sito [www.smcworld.com](http://www.smcworld.com)

### Codici di ordinazione

**SY 5 1 20** **5 L** **01** **-Q**

#### Serie

3	SY3000
5	SY5000
7	SY7000
9	SY9000

#### Tipo di funzione

1	Monostabile a 2 posizioni (A)(B) 4 2 5 1 3 (EA)(P)(EB)
2	Bistabile a 2 posizioni (A)(B) 4 2 5 1 3 (EA)(P)(EB)
3	3 posizioni con centri chiusi (A)(B) 4 2 5 1 3 (EA)(P)(EB)
4	3 posizioni con centri in scarico (A)(B) 4 2 5 1 3 (EA)(P)(EB)
5	3 posizioni con centri in pressione (A)(B) 4 2 5 1 3 (EA)(P)(EB)

#### Caratteristiche della bobina

-	Standard
T	Con circuito salvapotenza (solo 24, 12 Vcc)

\* Il circuito salvapotenza non è disponibile per il tipo D, DO o W□.

#### Per cc

5	24 Vcc
6	12 Vcc
V	6 Vcc
S	5 Vcc
R	3 Vcc

#### Tensione nominale

#### Per ca (50/60 Hz)

1	100 Vca
2	200 Vca
3	110 Vca [115 Vca]
4	220 Vca [230 Vca]

\* L'esecuzione cc per i tipi D e DO è disponibile solo con 12 e 24 Vcc.  
\* L'esecuzione ca è disponibile solo per i tipi D e DO.

#### Connessione elettrica

24, 12, 6, 5, 3 Vcc				24, 12 Vcc/ 100, 110, 200, 220 Vca
Grommet	Connettore ad innesto L	Connettore ad innesto M		Terminale DIN (Nota 2)
G: Lunghezza cavo 300 mm	L: Con cavo (lunghezza 300 mm)	M: Con cavo (lunghezza 300 mm)	MN: Senza cavo	D: Con connettore
H: Lunghezza cavo 600 mm	LN: Senza cavo	LO: Senza connettore	MO: Senza connettore	DO: Senza connettore

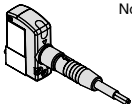
#### 24, 12, 6, 5, 3 Vcc

#### Connettore M8 \*

WO: Senza cavo connettore



W□: Con cavo connettore (Nota 1)



\* Tipo LN, MN: con 2 faston.  
\* Per il terminale DIN Serie SY3000, vedere pag. 10 dell'appendice.  
\* Disponibile anche il terminale DIN di tipo "Y" conforme a EN-175301-803C (ex DIN43650C). Per maggiori dettagli, vedere pag. 210.  
\* Per il cavo del connettore M8, vedere pag. 12 dell'appendice.  
\* È anche disponibile il connettore M8 di tipo "WA" conforme a IEC 60947-5-2. Per maggiori dettagli, vedere a pag. 211.  
Nota 1) Inserire i simboli delle lunghezze del cavo in □. Completare lo spazio consultando pag. 13 dell'appendice.  
Nota 2) Tranne SY3000.

#### Misura attacchi A, B

#### Connessione filettata

Simbolo	Misura attacco	Serie applicabile
M5	M5	SY3000
01	1/8	SY5000
02	1/4	SY7000
03	3/8	SY9000

#### Dimensioni raccordi istantanei (metri)

Simbolo	Misura attacco	Serie applicabile
C4	Raccordo istantaneo per ø4	SY3000
C6	Raccordo istantaneo per ø6	
C4	Raccordo istantaneo per ø4	SY5000
C6	Raccordo istantaneo per ø6	
C8	Raccordo istantaneo per ø8	SY7000
C8	Raccordo istantaneo per ø8	
C10	Raccordo istantaneo per ø10	SY9000
C10	Raccordo istantaneo per ø10	
C12	Raccordo istantaneo per ø12	

#### Dimensioni raccordi istantanei (pollici)

Simbolo	Misura attacco	Serie applicabile
N3	Raccordo istantaneo per ø5/32"	SY3000
N7	Raccordo istantaneo per ø1/4"	
N3	Raccordo istantaneo per ø5/32"	SY5000
N7	Raccordo istantaneo per ø1/4"	
N9	Raccordo istantaneo per ø5/16"	SY7000
N9	Raccordo istantaneo per ø5/16"	
N11	Raccordo istantaneo per ø3/8"	SY9000
N9	Raccordo istantaneo per ø5/16"	
N11	Raccordo istantaneo per ø3/8"	

#### Azionamento manuale

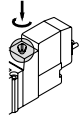
-: A impulsi non bloccabile



D: A cacciavite bloccabile



E: A leva bloccabile



#### LED/Soppressore di picchi

#### Connessioni elettriche per G, H, L, M e W

-	Senza LED/soppressore di picchi
S	Con soppressore di picchi
Z	Con LED/soppressore di picchi
R	Con soppressore di picchi (tipo non polarizzato)
U	Con LED/soppressore di picchi (tipo non polarizzato)

\* Il circuito salvapotenza è disponibile solo per il tipo "Z".

#### Connessione elettrica per D (tranne SY3000)

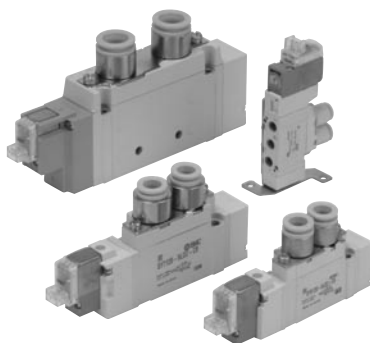
-	Senza LED/soppressore di picchi
S	Con soppressore di picchi
Z	Con LED/soppressore di picchi

\* DOZ non è disponibile.  
\* Per le valvole con tensione ca, non è presente l'opzione "S", poiché è già integrata nel circuito del raddrizzatore.

Nota) Quando si ordina un'elettrovalvola ad unità singola con attacchi sul corpo, la vite di montaggio per il manifold e la guarnizione non sono compresi. Ordinare separatamente (per maggiori dettagli, vedere pag. 56).

# SY3000/5000/7000/9000 Attacchi su corpo

## Caratteristiche



Serie		SY3000	SY5000	SY7000	SY9000
Fluido		Aria			
Campo pressione di esercizio del pilota interno (MPa)	Monostabile a 2 posizioni	0.15 a 0.7			
	Bistabile a 2 posizioni	0.1 a 0.7			
	3 posizioni	0.2 a 0.7			
Temperatura d'esercizio (°C)		-10 a 50 (senza congelamento. Vedere pag. 3 dell'appendice).			
Max. frequenza di esercizio (Hz)	Monostabile a 2 posizioni, bistabile	10	5	5	5
	3 posizioni	3	3	3	3
Funzionamento manuale		A impulsi non bloccabile A cacciavite bloccabile, a leva bloccabile			
Scarico pilota		Tipo di scarico comune per valvola principale e valvola pilota			
Lubrificazione		Non richiesta			
Direzione di montaggio		A scelta			
Resistenza agli impatti e alle vibrazioni (m/s <sup>2</sup> ) <small>Nota</small>		150/30			
Grado di protezione		Protezione antipolvere (* Terminale DIN e connettore M8: IP65)			



\* Conforme a IEC60529  
Nota) Resistenza agli urti:

Non si è verificato nessun malfunzionamento durante il test d'urto sia in direzione perpendicolare che parallela alla valvola principale e all'armatura, sia in condizione energizzata che non (valore in fase iniziale).

Resistenza alle vibrazioni: Sottoposta ad una scansione tra 45 e 2000 Hz non presenta alcun malfunzionamento. La prova è stata realizzata sia parallelamente che perpendicolarmente rispetto alla valvola principale e all'armatura ed in condizione sia energizzata che non (valore in fase iniziale).



### Esecuzioni speciali

(Vedere particolari da pag. 199 a pag. 213).

## Caratteristiche del solenoide

Connessione elettrica		Grommet (G), (H) Connettore ad innesto L (L) Connettore ad innesto M (M)	Terminale DIN (D) Connettore M8 (W)
		G, H, L, M, W	D
Tensione stimata (V)	cc	24, 12, 6, 5, 3	24, 12
	ca <sup>50</sup> / <sub>60</sub> Hz	100, 110	200, 220
Fluttuazioni di tensione ammissibili (%)		±10% della tensione nominale*	
Potenza assorbita (W)	cc	Standard	0.35 (con indicatore ottico: 0.4 terminale DIN con LED: 0.45)
		Con circuito salvapotenza	0.1 (con indicatore ottico)
Potenza apparente (VA)*	ca	100 V	0.78 (con indicatore ottico: 0.87)
		110 V	0.86 (con indicatore ottico: 0.97)
		[115 V]	[0.94 (con indicatore ottico: 1.07)]
		200 V	1.15 (con indicatore ottico: 1.30)
		220 V	1.27 (con indicatore ottico: 1.46)
	[230 V]	[1.39 (con indicatore ottico: 1.60)]	
Soppressore di picchi		Diodo (varistore per terminale DIN e tipo non polare).	
Indicatore ottico		LED (ca di un connettore DIN è una luce al neon).	



\* In comune tra 110 Vca e 115 Vca e tra 220 Vca e 230 Vca.  
\* Per 115 Vca e 230 Vca, la tensione ammissibile è compresa tra -15% e +5% della tensione nominale.

\* I tipi S, Z e T (con circuito salvapotenza) dovranno essere usati all'interno del seguente campo di fluttuazione della tensione ammissibile a causa della caduta di tensione causata dal circuito interno.

Tipi S e Z: 24 Vcc: -7% a +10%

12 Vcc: -4% a +10%

Tipo T: 24 Vcc: -8% a +10%

12 Vcc: -6% a +10%

## Tempo di risposta



Nota) Conforme alle prove di prestazione dinamica JIS B 8375-1981 (temperatura bobina: 20°C, con tensione nominale, senza soppressore di picchi)

### SY3000

Tipo di funzione	Tempo di risposta (ms) (con pressione pari a 0.5 MPa)		
	Senza LED/ soppressore di picchi	Con LED/soppressore di picchi	
		Tipi S, Z	Tipi R, U
Monostabile a 2 posiz.	max. 12	max. 15	max. 12
Bistabile a 2 posiz.	max. 10	max. 13	max. 10
3 posizioni	max. 15	max. 20	max. 16

### SY5000

Tipo di funzione	Tempo di risposta (ms) (con pressione pari a 0.5 MPa)		
	Senza LED/ soppressore di picchi	Con LED/soppressore di picchi	
		Tipi S, Z	Tipi R, U
Monostabile a 2 posiz.	max. 19	max. 26	max. 19
Bistabile a 2 posiz.	max. 18	max. 22	max. 18
3 posizioni	max. 32	max. 38	max. 32

### SY7000

Tipo di funzione	Tempo di risposta (ms) (con pressione pari a 0.5 MPa)		
	Senza LED/ soppressore di picchi	Con LED/soppressore di picchi	
		Tipi S, Z	Tipi R, U
Monostabile a 2 pos.	max. 31	max. 38	max. 33
Bistabile a 2 pos.	max. 27	max. 30	max. 28
3 posizioni	max. 50	max. 56	max. 50

### SY9000

Tipo di funzione	Tempo di risposta (ms) (con pressione pari a 0.5 MPa)		
	Senza LED/ soppressore di picchi	Con LED/soppressore di picchi	
		Tipi S, Z	Tipi R, U
Monostabile a 2 pos.	max. 35	max. 41	max. 35
Bistabile a 2 pos.	max. 35	max. 41	max. 35
3 posizioni	max. 62	max. 64	max. 62

# Attacchi su corpo

## Caratteristiche di portata/peso

### Serie SY3000

Modello valvola	Tipo di funzione	Misura attacco		Caratteristiche di portata								Peso (g)		
		1, 5, 3 P, EA, EB)	4, 2 (A, B)	1→4/2 (P→A/B)				4/2→5/3 (A/B→EA/EB)				Grom- met	Connett. ad innesto L, M	W connett. M8
				C (dm <sup>2</sup> ) (s/bar)	b	Cv	Ql/min (ANR)	C (dm <sup>2</sup> ) (s/bar)	b	Cv	Ql/min (ANR)			
SY3□20 -□-M5	2 posizioni Monostabile Bistabile	M5 x 0.8		0.61	0.44	0.16	171	0.64	0.45	0.18	181	71	76	84
				0.48	0.46	0.13	137	0.47	0.43	0.13	131			
	3 posizioni Centri chiusi Centri in scarico Centri in pressione			0.47	0.42	0.13	130	0.47	0.41	0.13	129	77	82	90
				0.50	0.48	0.15	145	0.47	0.43	0.13	131			
SY3□20 -□-C4	2 posizioni Monostabile Bistabile	M5 x 0.8	C4 (Raccordo istantaneo per ø4)	0.72	0.29	0.18	182	0.64	0.34	0.17	167	81	86	94
				0.59	0.28	0.15	148	0.59	0.30	0.15	150			
	3 posizioni Centri chiusi Centri in scarico Centri in pressione			0.63	0.35	0.16	166	0.42	0.34	0.11	110	77	82	90
				0.76	0.42	0.21	210	0.59	0.29	0.15	149			
SY3□20 -□-C6	2 posizioni Monostabile Bistabile	M5 x 0.8	C6 (Raccordo istantaneo per ø6)	0.76	0.30	0.19	193	0.65	0.39	0.17	176	77	82	90
				0.76	0.55	0.24	233	0.60	0.33	0.16	156			
	3 posizioni Centri chiusi Centri in scarico Centri in pressione			0.65	0.32	0.16	167	0.64	0.31	0.17	164	77	82	90
				0.77	0.34	0.21	201	0.61	0.34	0.16	159			

Nota ( ) : indica la posizione normale.

\* Questi valori sono stati calcolati in base a ISO 6358 e rappresentano l'indice di portata misurato in condizioni standard con una pressione primaria di 0.6 MPa (pressione relativa) e una pressione differenziale di 0.1 MPa.

### Serie SY5000

Modello valvola	Tipo di funzione	Misura attacco		Caratteristiche di portata								Peso (g)			
		1, 5, 3 P, EA, EB)	4, 2 (A, B)	1→4/2 (P→A/B)				4/2→5/3 (A/B→EA/EB)				Grom- met	Connett. ad innesto L, M	DIN terminale	W connett. M8
				C (dm <sup>2</sup> ) (s/bar)	b	Cv	Ql/min (ANR)	C (dm <sup>2</sup> ) (s/bar)	b	Cv	Ql/min (ANR)				
SY5□20 -□-01	2 posizioni Monostabile Bistabile	1/8		1.9	0.35	0.49	499	2.4	0.39	0.61	648	93	98	140	106
				1.7	0.43	0.45	473	1.8	0.35	0.46	473				
	3 posizioni Centri chiusi Centri in scarico Centri in pressione			1.5	0.44	0.41	420	2.5	0.32	0.59	644	70	72	93	76
				2.2	0.46	0.61	626	1.8	0.38	0.46	483				
SY5□20 -□-C4	2 posizioni Monostabile Bistabile	1/8	C4 (Raccordo istantaneo per ø4)	0.75	0.43	0.20	209	0.85	0.64	0.30	285	117	122	164	130
				0.74	0.40	0.19	201	0.84	0.57	0.28	263				
	3 posizioni Centri chiusi Centri in scarico Centri in pressione			0.75	0.36	0.19	198	0.84	0.64	0.30	281	88	91	112	95
				0.78	0.44	0.21	219	0.84	0.57	0.27	263				
SY5□20 -□-C6	2 posizioni Monostabile Bistabile	1/8	C6 (Raccordo istantaneo per ø6)	1.5	0.33	0.33	389	2.0	0.37	0.52	533	103	108	150	116
				1.3	0.31	0.33	333	1.6	0.32	0.39	412				
	3 posizioni Centri chiusi Centri in scarico Centri in pressione			1.3	0.33	0.33	337	1.8	0.35	0.44	473	80	82	103	86
				1.7	0.31	0.42	435	1.7	0.33	0.44	441				
SY5□20 -□-C8	2 posizioni Monostabile Bistabile	1/8	C8 (Raccordo istantaneo per ø8)	1.9	0.21	0.45	458	2.3	0.29	0.57	581	103	108	150	116
				1.6	0.29	0.39	404	1.7	0.38	0.46	456				
	3 posizioni Centri chiusi Centri in scarico Centri in pressione			1.4	0.38	0.39	375	2.0	0.37	0.52	533	78	79	87	91
				2.2	0.32	0.56	567	1.8	0.41	0.50	493				

Nota ( ) : indica la posizione normale.

\* Questi valori sono stati calcolati in base a ISO 6358 e rappresentano l'indice di portata misurato in condizioni standard con una pressione primaria di 0.6 MPa (pressione relativa) e una pressione differenziale di 0.1 MPa.



# SY3000/5000/7000/9000 Attacchi su corpo

## Serie SY7000

Modello valvola	Tipo di funzione	Misura attacco		Caratteristiche di portata								Peso (g)				
				1→4/2 (P→A/B)				4/2→5/3 (A/B→EA/EB)				Grommet	Connettore ad innesto L, M	DIN terminale	W connett. M8	
				C (dm <sup>3</sup> /s·bar)	b	Cv	Ql/min (ANR)	C (dm <sup>3</sup> /s·bar)	b	Cv	Ql/min (ANR)					
SY7□20 -□-02	2 posizioni Monostabile Bistabile Centri chiusi	1, 5, 3 P, EA, EB	4, 2 (A, B)	1/4	4.1	0.23	0.93	999	3.3	0.33	0.81	855	101	104	125	108
					2.9	0.31	0.70	742	2.4	0.38	0.63	644	120	125	167	133
	3 posizioni Centri in scarico Centri in pressione	2.5	0.39		0.65	675	3.4 (2.1)	0.35 (0.38)	0.82 (0.54)	893 (563)	128	133	175	141		
		4.3 (2.4)	0.23 (0.32)		0.97 (0.61)	1048 (618)	2.2	0.39	0.58	594						
SY7□20 -□-C8	2 posizioni Monostabile Bistabile Centri chiusi	1, 5, 3 P, EA, EB	4, 2 (A, B)	C8 (Raccordo istantaneo per ø8)	3.2	0.26	0.77	794	3.2	0.37	0.82	852	107	110	131	114
					2.6	0.24	0.63	637	2.4	0.31	0.62	614	126	132	174	140
	3 posizioni Centri in scarico Centri in pressione	2.4	0.25		0.57	592	2.6 (1.9)	0.42 (0.46)	0.70 (0.56)	718 (541)	134	140	182	148		
		3.3 (2.4)	0.28 (0.22)		0.78 (0.57)	829 (581)	2.2	0.34	0.60	574						
SY7□20 -□-C10	2 posizioni Monostabile Bistabile Centri chiusi	1, 5, 3 P, EA, EB	4, 2 (A, B)	C10 (Raccordo istantaneo per ø10)	3.8	0.26	0.86	943	3.2	0.34	0.82	835	103	105	126	109
					2.8	0.27	0.67	699	2.4	0.21	0.59	578	122	127	169	135
	3 posizioni Centri in scarico Centri in pressione	2.5	0.25		0.59	616	2.7 (2.0)	0.38 (0.38)	0.70 (0.56)	724 (536)	130	135	177	143		
		3.8 (2.4)	0.25 (0.31)		0.89 (0.61)	937 (614)	2.3	0.38	0.61	617						

Nota ( ): indica la posizione normale.

\* Questi valori sono stati calcolati in base a ISO 6358 e rappresentano l'indice di portata misurato in condizioni standard con una pressione primaria di 0.6 MPa (pressione relativa) e una pressione differenziale di 0.1 MPa.

## Serie SY9000

Modello valvola	Tipo di funzione	Misura attacco		Caratteristiche di portata								Peso (g)				
				1→4/2 (P→A/B)				4/2→5/3 (A/B→EA/EB)				Grommet	Connettore ad innesto L, M	DIN terminale	W connett. M8	
				C (dm <sup>3</sup> /s·bar)	b	Cv	Ql/min (ANR)	C (dm <sup>3</sup> /s·bar)	b	Cv	Ql/min (ANR)					
SY9□20 -□-02	2 posizioni Monostabile Bistabile Centri chiusi	1, 5, 3 P, EA, EB	4, 2 (A, B)	1/4	7.0	0.33	1.7	1815	7.6	0.35	2.0	1997	241	244	265	248
					6.7	0.37	1.7	1784	6.4	0.34	1.6	1670	260	266	308	274
	3 posizioni Centri in scarico Centri in pressione	6.4	0.36		1.6	1693	8.3 (4.1)	0.41 (0.27)	2.2 (0.91)	2274 (1023)	284	290	332	298		
		8.0 (3.2)	0.27 (0.34)		1.8 (0.76)	1997 (835)	6.5	0.22	1.4	1575						
SY9□20 -□-03	2 posizioni Monostabile Bistabile Centri chiusi	1, 5, 3 P, EA, EB	4, 2 (A, B)	3/8	8.0	0.29	1.9	2021	8.0	0.33	2.0	2074	236	239	260	243
					7.9	0.33	1.9	2048	6.6	0.27	1.6	1647	255	261	303	269
	3 posizioni Centri in scarico Centri in pressione	8.0	0.33		1.9	2074	8.7 (8.3)	0.34 (0.40)	2.2 (2.3)	2270 (2258)	279	285	327	293		
		8.9 (3.3)	0.34 (0.40)		2.2 (0.82)	2323 (898)	6.5	0.25	1.5	1603						
SY9□20 -□-C8	2 posizioni Monostabile Bistabile Centri chiusi	1, 5, 3 P, EA, EB	4, 2 (A, B)	C8 (Raccordo istantaneo per ø8)	4.3	0.28	0.96	1080	7.1	0.32	1.7	1829	293	296	317	300
					4.3	0.31	0.99	1100	6.1	0.28	1.4	1532	312	318	360	326
	3 posizioni Centri in scarico Centri in pressione	4.3	0.3		0.99	1093	7.4 (3.8)	0.36 (0.29)	1.9 (0.86)	1957 (960)	336	342	384	350		
		4.4 (3.2)	0.35 (0.28)		1.0 (0.71)	1156 (794)	2.1	0.41	0.53	575						
SY9□20 -□-C10	2 posizioni Monostabile Bistabile Centri chiusi	1, 5, 3 P, EA, EB	4, 2 (A, B)	C10 (Raccordo istantaneo per ø10)	6.1	0.28	1.4	1532	7.9	0.33	1.9	2048	279	282	303	286
					5.9	0.30	1.4	1500	6.5	0.26	1.5	1612	298	304	346	312
	3 posizioni Centri in scarico Centri in pressione	5.8	0.25		1.3	1430	8.4 (4.1)	0.33 (0.27)	2.0 (0.93)	2178 (1023)	322	328	370	336		
		6.3 (3.2)	0.29 (0.29)		1.5 (0.72)	1592 (809)	6.4	0.25	1.5	1578						
SY9□20 -□-C12	2 posizioni Monostabile Bistabile Centri chiusi	1, 5, 3 P, EA, EB	4, 2 (A, B)	C12 (Raccordo istantaneo per ø12)	7.0	0.25	1.6	1726	8.6	0.41	2.2	2356	265	268	289	272
					6.9	0.24	1.6	1691	7.0	0.33	1.7	1815	284	290	332	298
	3 posizioni Centri in scarico Centri in pressione	6.6	0.23		1.4	1608	9.4 (4.5)	0.48 (0.32)	2.6 (1.0)	2718 (1159)	308	314	356	322		
		7.4 (3.2)	0.25 (0.34)		1.7 (0.74)	1825 (835)	6.6	0.23	1.5	1608						

Nota ( ): indica la posizione normale.

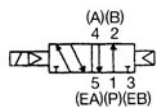
\* Questi valori sono stati calcolati in base a ISO 6358 e rappresentano l'indice di portata misurato in condizioni standard con una pressione primaria di 0.6 MPa (pressione relativa) e una pressione differenziale di 0.1 MPa.

# Attacchi su corpo

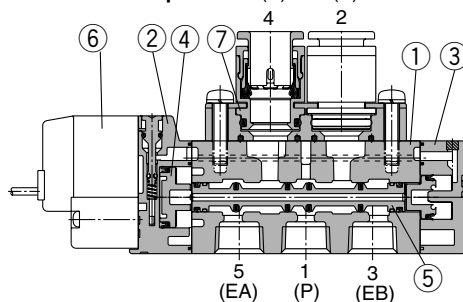
## Costruzione

### Serie SY

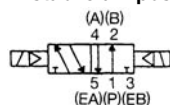
#### Simbolo JIS Monostabile a 2 posizioni



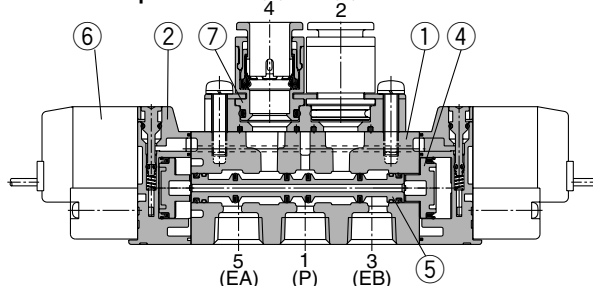
#### Monostabile a 2 posizioni (A) (B)



#### Simbolo JIS Bistabile a 2 posizioni

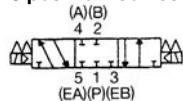


#### Bistabile a 2 posizioni (A) (B)

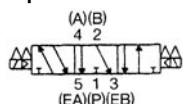


#### 3 posizioni centri chiusi/centri in scarico/centri in pressione

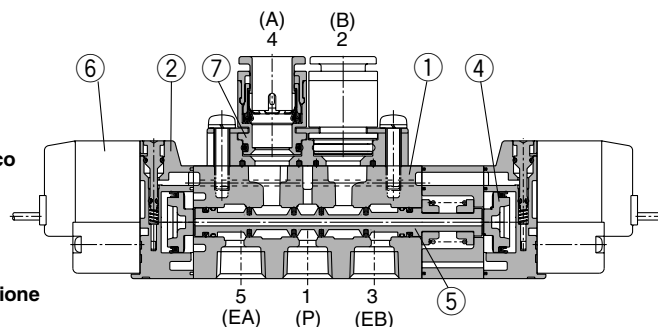
#### Simbolo JIS 3 posizioni con centri chiusi



#### 3 posizioni con centri in scarico



#### 3 posizioni con centri in pressione



(Qui si mostra il modello a centri chiusi).

### Componenti

N.	Descrizione	Materiale	Nota
1	Corpo	Alluminio pressofuso (SY3000: zinco pressofuso)	Bianco
2	Piastra adattatore	Resina	Bianco (SY9000: Grigio)
3	Piastra terminale	Resina	Bianco
4	Pistone	Resina	—
5	Assieme valvola a bobina	Alluminio, HNBR	—

### Parti di ricambio

N.	Descrizione	N.
6	Assieme valvola pilota	Vedere "Codici di ordinazione della valvola pilota" a pag. 5.
7	Assieme blocchetto attacchi M5	Vedere "Codici di ordinazione del blocchetto attacchi" a pag. 6.

### Codice assieme supporto

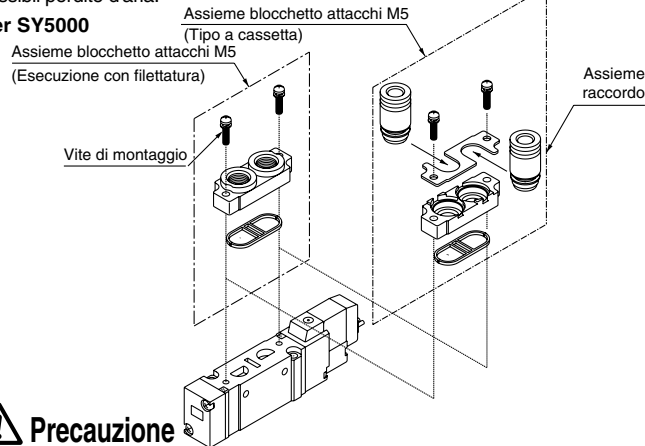
Descrizione	N.
Supporto (per F1)	SX <sup>3</sup> 000-16-2A (con vite di montaggio)
Supporto (per F2)	SX <sup>3</sup> 000-16-1A (con vite di montaggio)

\* SY9000 non dispone di supporti.

### Sostituzione del blocchetto attacchi

Sul modello con attacchi sul corpo, l'attacco A/B può essere modificato sostituendo l'assieme attacchi montato sul corpo. Per sostituire l'assieme attacchi, è importante applicare la coppia di serraggio adeguata onde evitare possibili perdite d'aria.

#### Per SY5000



### ⚠ Precauzione

#### Coppie di serraggio della vite di montaggio

SY3000 (M2): 0.12 N·m

SY<sup>5</sup>000 (M3): 0.6 N·m

SY9000 (M4): 1.4 N·m

\* Vedere "Codici di ordinazione del blocchetto attacchi" a pag. 6 per codice blocchetto attacchi.

# SY3000/5000/7000/9000 Attacchi su corpo

## Codici di ordinazione assieme valvola pilota

## Codici di ordinazione per assieme connettore per connettore ad innesto L/M

V111  5 G

Caratteristiche della bobina

-	Standard
T	Con circuito salvapotenza (solo 24 Vcc, 12 Vcc)

\* Il circuito salvapotenza non è disponibile per il tipo D, DO o W.

Tensione nominale

5	24 Vcc
6	12 Vcc
V	6 Vcc
S	5 Vcc
R	3 Vcc

LED/Soppressore di picchi

-	Senza LED/soppressore di picchi
S	Con soppressore di picchi
Z	Con LED/soppressore di picchi
R	Con soppressore di picchi (tipo non polarizzato)
U	Con LED/soppressore di picchi (tipo non polarizzato)

\* Il circuito salvapotenza è disponibile solo per il tipo "Z".

Connessione elettrica

G	Grommet, cavo da 300 mm	
H	Grommet, cavo da 600 mm	
L	Connettore ad innesto L	Con cavo
LN	Connettore ad innesto L	Senza cavo
LO	Connettore ad innesto L	Senza connettore
M	Connettore ad innesto M	Con cavo
MN	Connettore ad innesto M	Senza cavo
MO	Connettore ad innesto M	Senza connettore
WO	Connettore M8	Senza cavo connettore
W	Connettore M8	Con cavo connettore <sup>Nota 1)</sup>

\* Per il cavo del connettore M8, vedere a pag. 10 dell'appendice.  
Nota 1) Inserire i simboli delle lunghezze del cavo in . Riempire lo spazio consultando pag. 13 dell'appendice.

Per cc: SY100-30-4A-

Senza cavo: SY100-30-A  
(solo con un connettore e 2 faston)

Lunghezza cavo

-	300 mm
6	600 mm
10	1000 mm
15	1500 mm
20	2000 mm
25	2500 mm
30	3000 mm
50	5000 mm

## Codici di ordinazione del cavo per connettore M8

Modello diritto

V100-49-1-

Lunghezza cavo

1	300 mm
2	500 mm
3	1000 mm
4	2000 mm
7	5000 mm

Terminale DIN

V115-5 D

Tensione nominale

5	24 Vcc
6	12 Vcc
1	100 Vca <sup>50/60</sup> Hz
2	200 Vca <sup>50/60</sup> Hz
3	110 Vca <sup>50/60</sup> Hz [115 Vca <sup>50/60</sup> Hz]
4	220 Vca <sup>50/60</sup> Hz [230 Vca <sup>50/60</sup> Hz]

\* L'esecuzione cc per i tipi D e DO è disponibile solo con 12 e 24 Vcc.

LED/Soppressore di picchi

-	Senza LED/soppressore di picchi
S	Con soppressore di picchi (tipo non polarizzato)
Z	Con LED/soppressore di picchi (tipo non polarizzato)

\* DOZ non è disponibile.  
\* Per le valvole con tensione ca, non è presente l'opzione "S", poiché è già integrata nel circuito del raddrizzatore.

Connessione elettrica

D	Terminale	Con connettore
DO	DIN	Senza connettore

Nota) Non sostituire V111 (G, H, L, M, M) a V115 (terminale DIN) e viceversa quando si sostituisce solamente l'assieme della valvola pilota.

## Codici di ordinazione dell'assieme blocchetto attacco

SY  000-6A-

Serie

3	SY3000
5	SY5000
7	SY7000
9	SY9000

Filettatura

-	Rc
F	G
N	NPT
T	NPTF

\* Eccetto per M5

Attacchi A, B

Connessione filettata

Simbolo	Misura attacco	Serie applicabile
M5	M5	SY3000
O1	1/8	SY5000
O2	1/4	SY7000
O2	1/4	SY9000
O3	3/8	SY9000

Dim. raccordi istantanei (metri)

Simbolo	Misura attacco	Serie applicabile
C4	Raccordo istantaneo per ø4	SY3000
C6	Raccordo istantaneo per ø6	SY3000
C4	Raccordo istantaneo per ø4	SY5000
C6	Raccordo istantaneo per ø6	SY5000
C8	Raccordo istantaneo per ø8	SY5000
C8	Raccordo istantaneo per ø8	SY7000
C10	Raccordo istantaneo per ø10	SY7000
C8	Raccordo istantaneo per ø8	SY9000
C10	Raccordo istantaneo per ø10	SY9000
C12	Raccordo istantaneo per ø12	SY9000

Dim. raccordi istantanei (pollici)

Simbolo	Misura attacco	Serie applicabile
N3	Raccordo istantaneo per ø <sup>5/32</sup> "	SY3000
N7	Raccordo istantaneo per ø <sup>1/4</sup> "	SY3000
N3	Raccordo istantaneo per ø <sup>5/32</sup> "	SY5000
N7	Raccordo istantaneo per ø <sup>1/4</sup> "	SY5000
N9	Raccordo istantaneo per ø <sup>5/16</sup> "	SY5000
N9	Raccordo istantaneo per ø <sup>5/16</sup> "	SY7000
N11	Raccordo istantaneo per ø <sup>3/8</sup> "	SY7000
N9	Raccordo istantaneo per ø <sup>5/16</sup> "	SY9000
N11	Raccordo istantaneo per ø <sup>3/8</sup> "	SY9000

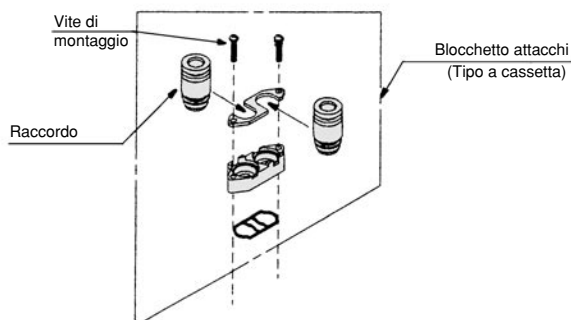
\* Può anche essere sostituito unicamente l'assieme raccordi.

Millimetri

SY3000	Raccordo istantaneo per ø4	VVQ1000-50A-C4
SY3000	Raccordo istantaneo per ø6	VVQ1000-50A-C6
SY5000	Raccordo istantaneo per ø4	VVQ1000-51A-C4
SY5000	Raccordo istantaneo per ø6	VVQ1000-51A-C6
SY5000	Raccordo istantaneo per ø8	VVQ1000-51A-C8
SY7000	Raccordo istantaneo per ø8	VVQ2000-51A-C8
SY7000	Raccordo istantaneo per ø10	VVQ2000-51A-C10
SY9000	Raccordo istantaneo per ø8	VVQ4000-50B-C8
SY9000	Raccordo istantaneo per ø10	VVQ4000-50B-C10
SY9000	Raccordo istantaneo per ø12	VVQ4000-50B-C12

Pollici

SY3000	Raccordo istantaneo per ø <sup>5/32</sup> "	VVQ1000-50A-N3
SY3000	Raccordo istantaneo per ø <sup>1/4</sup> "	VVQ1000-50A-N7
SY5000	Raccordo istantaneo per ø <sup>5/32</sup> "	VVQ1000-51A-N3
SY5000	Raccordo istantaneo per ø <sup>1/4</sup> "	VVQ1000-51A-N7
SY5000	Raccordo istantaneo per ø <sup>5/16</sup> "	VVQ1000-51A-N9
SY7000	Raccordo istantaneo per ø <sup>5/16</sup> "	VVQ2000-51A-N9
SY7000	Raccordo istantaneo per ø <sup>3/8</sup> "	VVQ2000-51A-N11
SY9000	Raccordo istantaneo per ø <sup>5/16</sup> "	VVQ4000-50B-N9
SY9000	Raccordo istantaneo per ø <sup>3/8</sup> "	VVQ4000-50B-N11

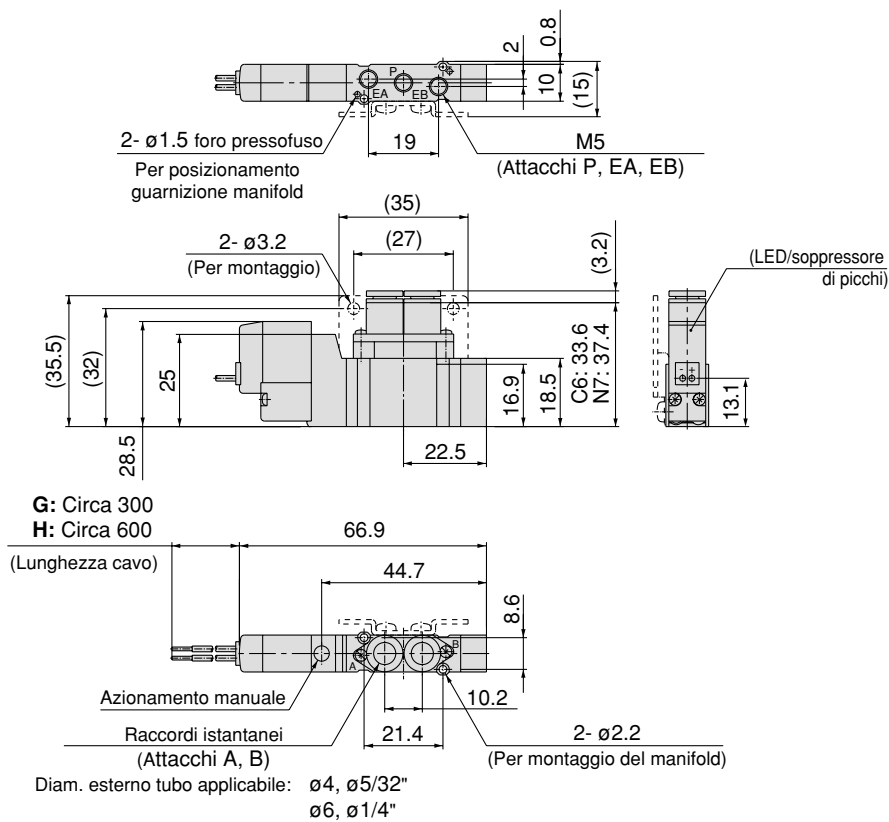


# Attacchi su corpo

## Dimensioni: Serie SY3000

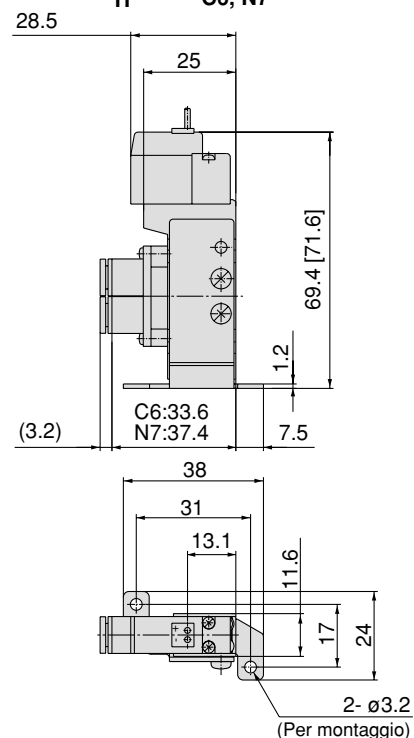
### Monostabile a 2 posizioni

Grommet (G), (H): SY3120-□<sub>G</sub>□□-C<sub>4</sub>, N<sub>3</sub>/C<sub>6</sub>, N<sub>7</sub>(-F<sub>2</sub>)-Q

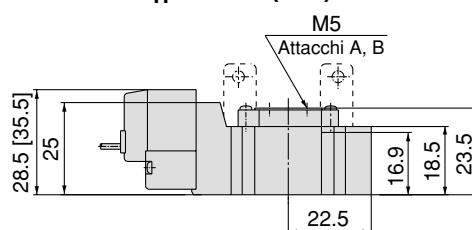


### Squadretta

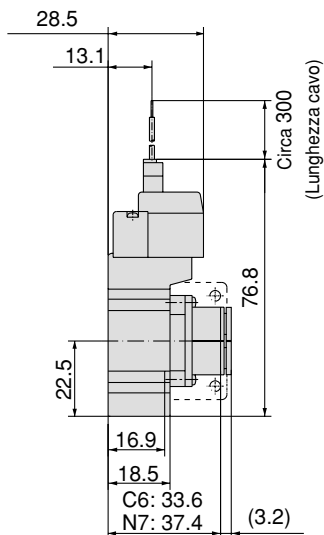
SY3120-□<sub>G</sub>□□-C<sub>4</sub>, N<sub>3</sub>/C<sub>6</sub>, N<sub>7</sub>-F<sub>1</sub>-Q



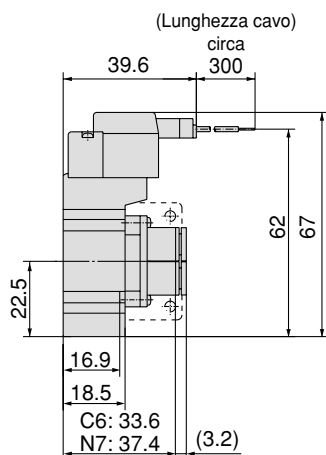
SY3120-□<sub>G</sub>□□-M5(-F<sub>2</sub>)-Q



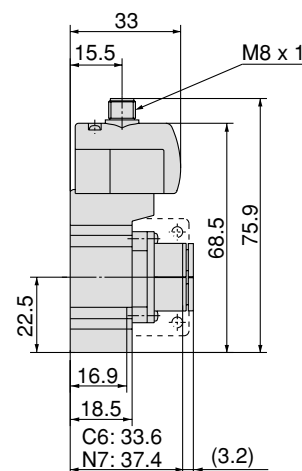
Connettore ad innesto L (L): SY3120-□L□□-C<sub>4</sub>, N<sub>3</sub>/C<sub>6</sub>, N<sub>7</sub>(-F<sub>2</sub><sup>1</sup>)-Q



Connettore ad innesto M (M): SY3120-□M□□-C<sub>4</sub>, N<sub>3</sub>/C<sub>6</sub>, N<sub>7</sub>(-F<sub>2</sub><sup>1</sup>)-Q



Connettore M8 (WO): SY3120-□WO□□-C<sub>4</sub>, N<sub>3</sub>/C<sub>6</sub>, N<sub>7</sub>(-F<sub>2</sub><sup>1</sup>)-Q



Nota) Consultare pag. 12 dell'appendice per le dimensioni dei connettori.

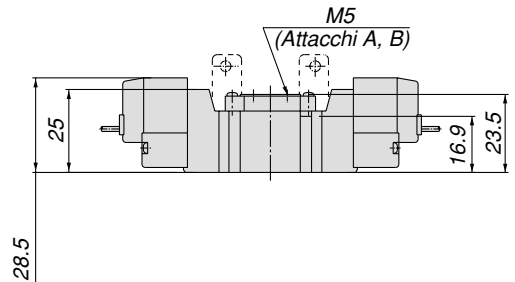
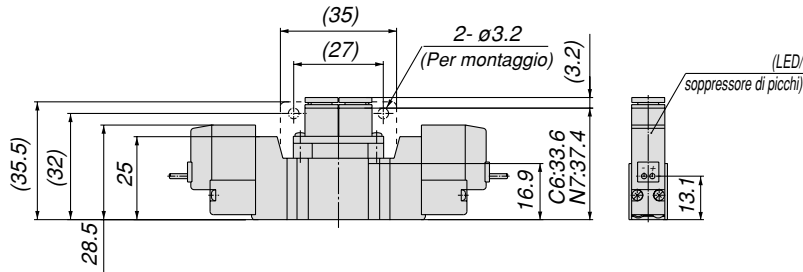
# SY3000/5000/7000/9000 Attacchi su corpo

## Dimensioni: Serie SY3000

Bistabile a 2 posizioni

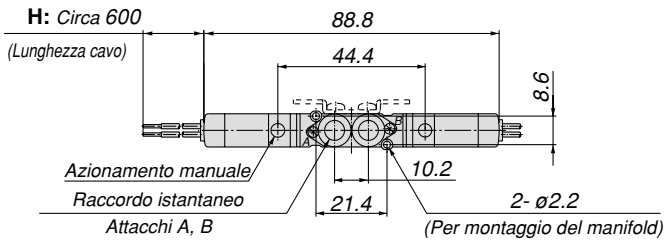
Grommet (G), (H): SY3220-□G□□-C4, N3(-F2)-Q  
C6, N7

SY3220-□H□□-M5(-F2)-Q

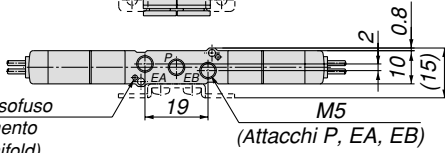
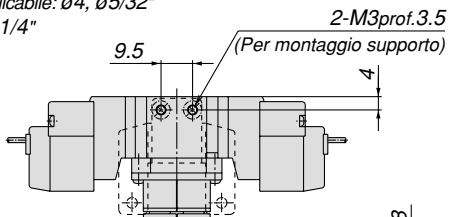


G: Circa 300

H: Circa 600



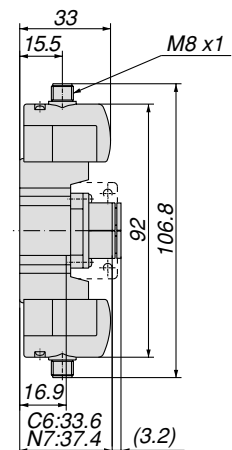
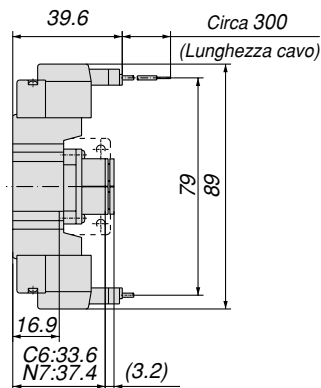
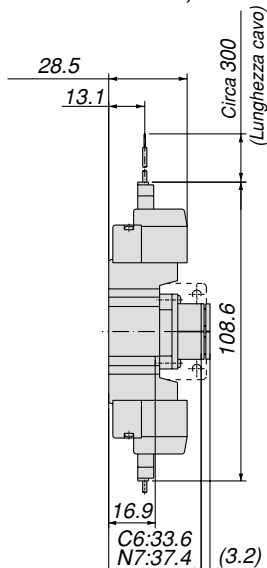
Diam. esterno tubo applicabile: ø4, ø5/32"  
: ø6, ø1/4"



Connettore ad innesto L (L):  
SY3220-□L□□-C4, N3(-F1)-Q  
C6, N7

Connettore ad innesto M (M):  
SY3220-□M□□-C4, N3(-F1)-Q  
C6, N7

Connettore M8 (WO):  
SY3220-WO□□-C4, N3(-F1)-Q  
C6, N7



Nota) Consultare pag. 12 dell'appendice per le dimensioni dei connettori.

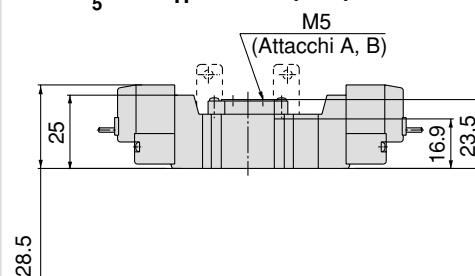
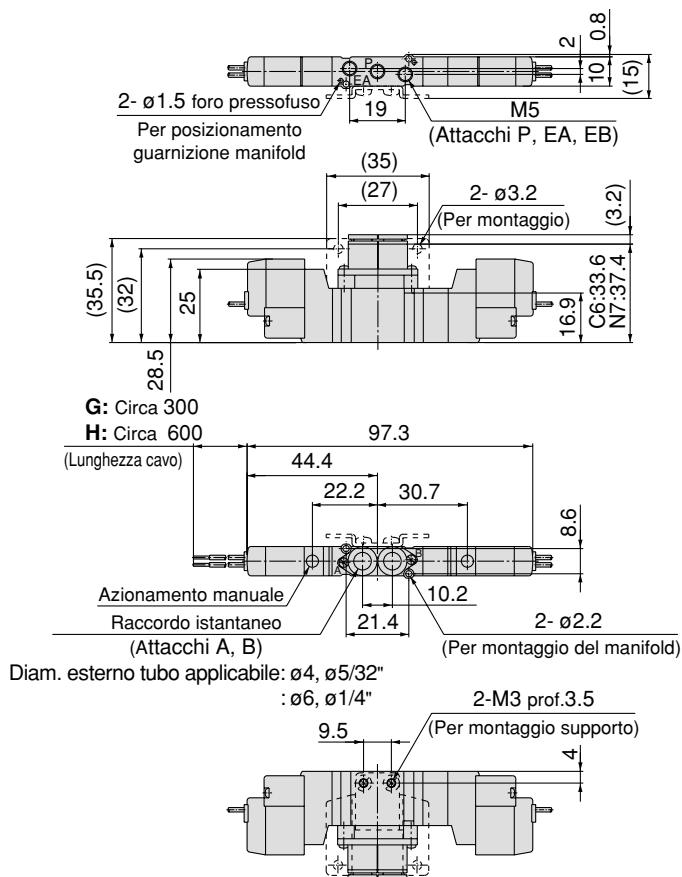
# Attacchi su corpo

## Dimensioni: Serie SY3000

3 posizioni centri chiusi/centri in scarico/centri in pressione

Grommet (G), (H): SY3<sup>3</sup>/<sub>4</sub>20-□G□□-C<sub>4</sub>, N<sub>3</sub>/C<sub>6</sub>, N<sub>7</sub>(-F2)-Q

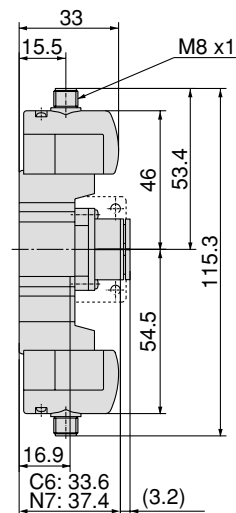
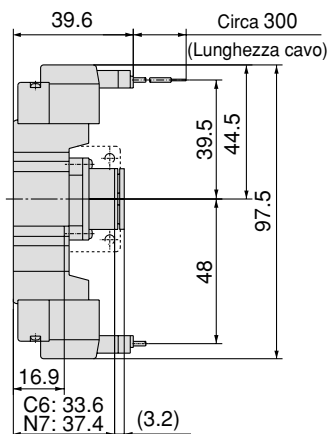
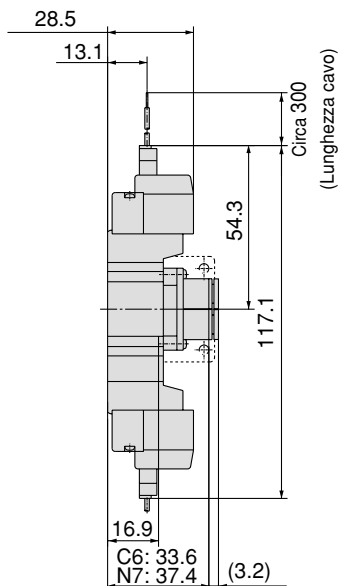
SY3<sup>3</sup>/<sub>4</sub>20-□H□□-M5(-F2)-Q



Connettore ad innesto L (L):  
SY3<sup>3</sup>/<sub>4</sub>20-□L□□-C<sub>4</sub>, N<sub>3</sub>/C<sub>6</sub>, N<sub>7</sub>(-F2)-Q

Connettore ad innesto M (M):  
SY3<sup>3</sup>/<sub>5</sub>20-□M□□-C<sub>4</sub>, N<sub>3</sub>/C<sub>6</sub>, N<sub>7</sub>(-F2)-Q

Connettore M8 (WO):  
SY3<sup>3</sup>/<sub>5</sub>20-□WO□□-C<sub>4</sub>, N<sub>3</sub>/C<sub>6</sub>, N<sub>7</sub>(-F2)-Q



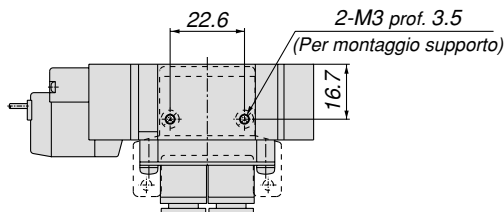
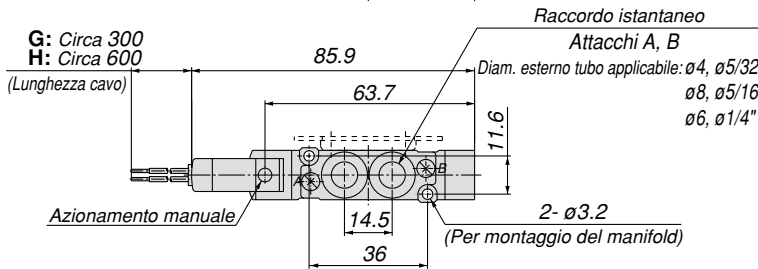
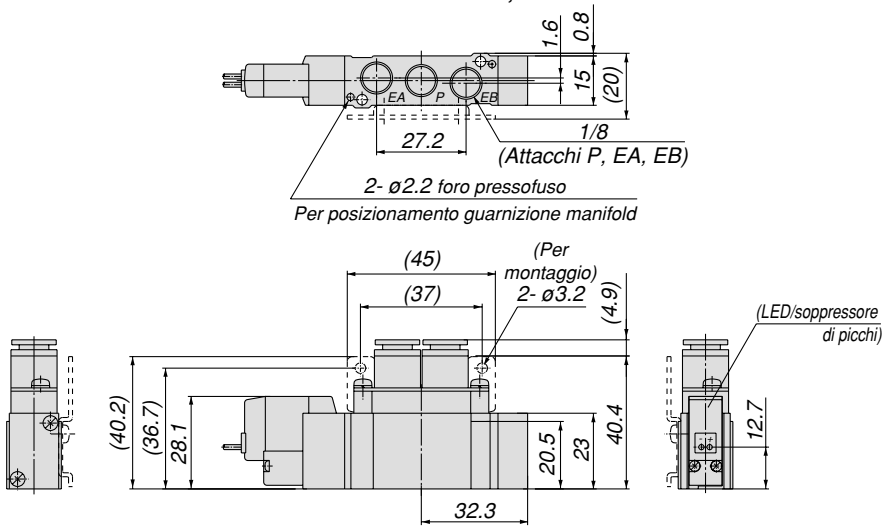
Nota) Consultare pag. 12 dell'appendice per le dimensioni dei connettori.

# SY3000/5000/7000/9000 Attacchi su corpo

## Dimensioni: Serie SY5000

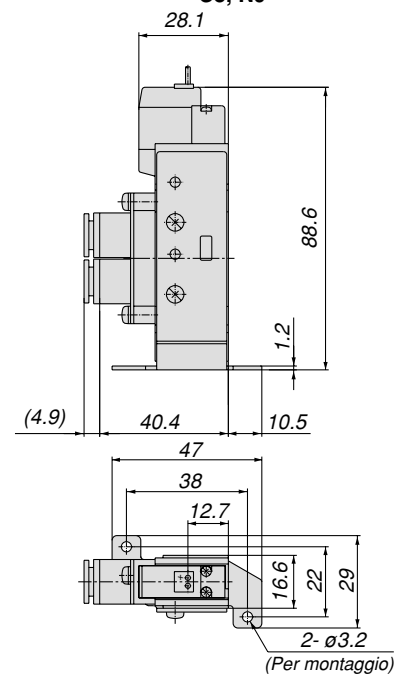
Monostabile a 2 posizioni

Grommet (G), (H): SY5120-□<sup>G</sup>□□-<sup>C4, N3</sup>□□-<sup>C6, N7</sup>□□(-F<sub>2</sub>)-Q  
<sup>C8, N9</sup>

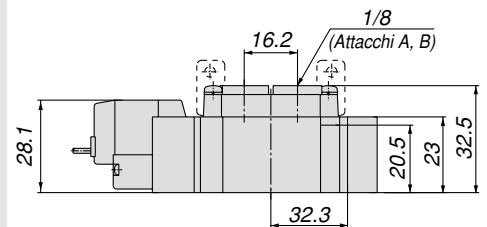


Squadretta

SY5120-□<sup>G</sup>□□-<sup>C4, N3</sup>□□-<sup>C6, N7</sup>□□(-F<sub>1</sub>)-Q  
<sup>C8, N9</sup>



SY5120-□<sup>G</sup>□□-01□(-F<sub>2</sub>)-Q



Connettore ad innesto L: L

SY5120-□<sup>L</sup>□□-<sup>C4, N3</sup>□□(-F<sub>2</sub>)-Q  
<sup>C6, N7</sup>  
<sup>C8, N9</sup>

Connettore ad innesto (M): M

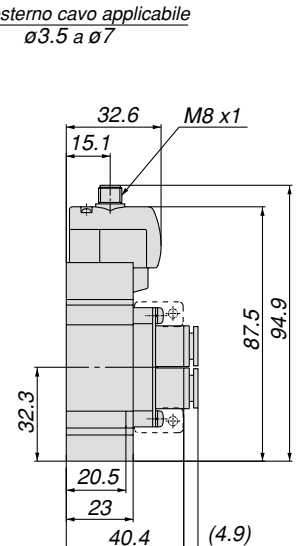
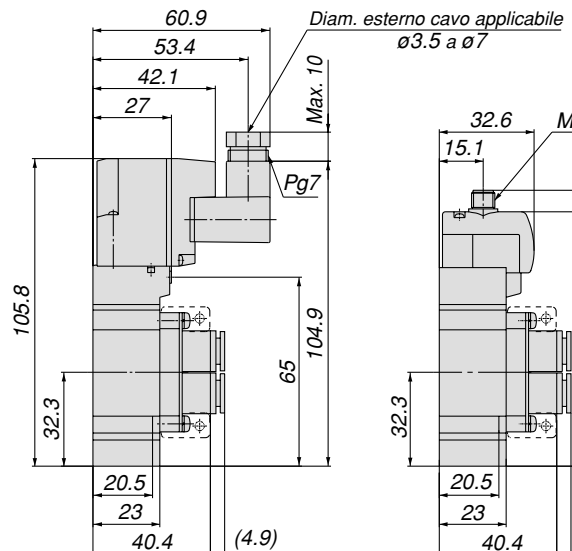
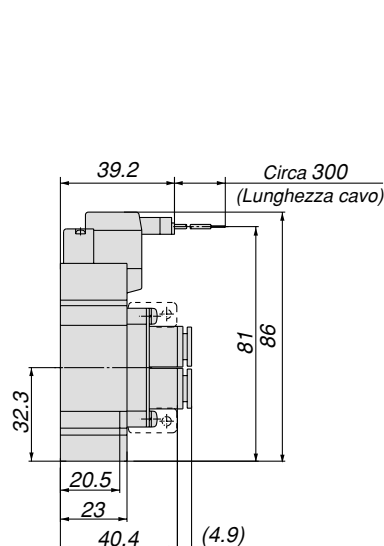
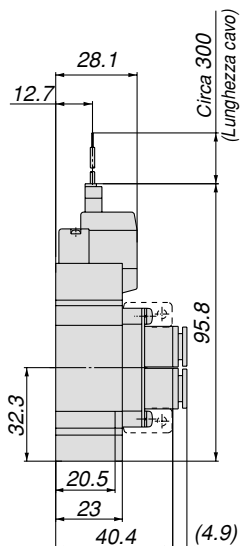
SY5120-□<sup>M</sup>□□-<sup>C4, N3</sup>□□(-F<sub>2</sub>)-Q  
<sup>C6, N7</sup>  
<sup>C8, N9</sup>

Terminale DIN (D):

SY5120-□<sup>D</sup>□□-<sup>C4, N3</sup>□□(-F<sub>2</sub>)-Q  
<sup>C6, N7</sup>  
<sup>C8, N9</sup>

Connettore M8 (WO):

SY5120-□<sup>WO</sup>□□-<sup>C4, N3</sup>□□(-F<sub>2</sub>)-Q  
<sup>C6, N7</sup>  
<sup>C8, N9</sup>



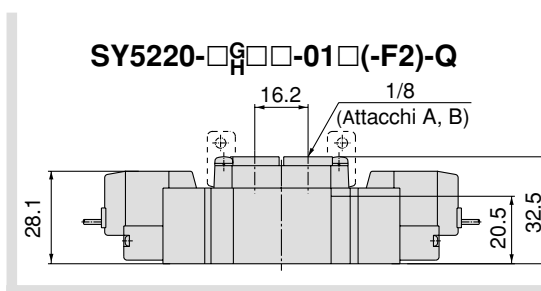
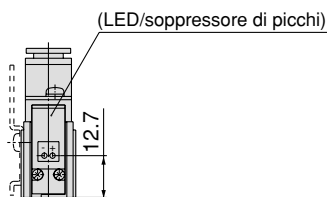
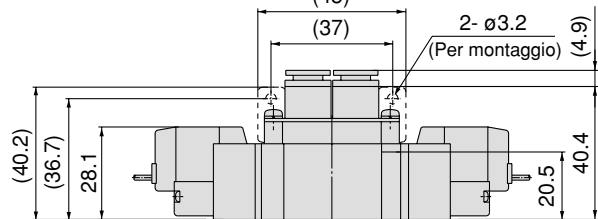
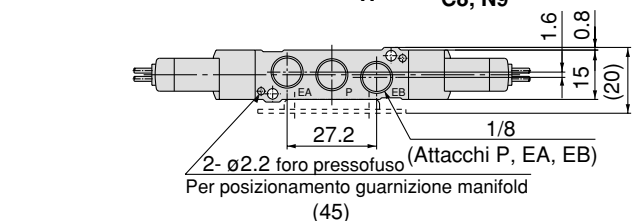
Nota) Consultare pag. 12 dell'appendice per le dimensioni dei connettori.

# Attacchi su corpo

## Dimensioni: Serie SY5000

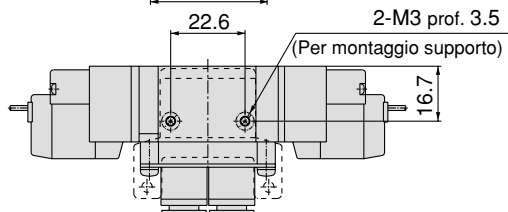
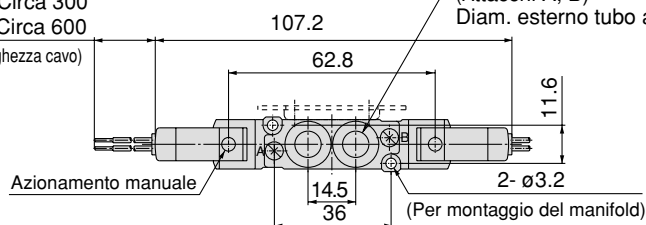
Bistabile a 2 posizioni

Grommet (G), (H): SY5220-□<sup>G</sup>□□-C<sub>4</sub>, N<sub>3</sub>-C<sub>6</sub>, N<sub>7</sub>□(-F2)-Q  
C<sub>8</sub>, N<sub>9</sub>



G: Circa 300  
H: Circa 600  
(Lunghezza cavo)

Raccordo istantaneo  
(Attacchi A, B)  
Diam. esterno tubo applicabile : ø4, ø5/32"  
: ø6, ø1/4"  
: ø8, ø5/16"



Connettore ad innesto L (L):

SY5220-□L□□-C<sub>4</sub>, N<sub>3</sub>-C<sub>6</sub>, N<sub>7</sub>□(-F2)-Q  
C<sub>8</sub>, N<sub>9</sub>

Connettore ad innesto M (M):

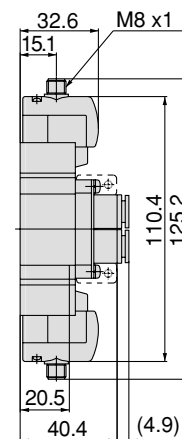
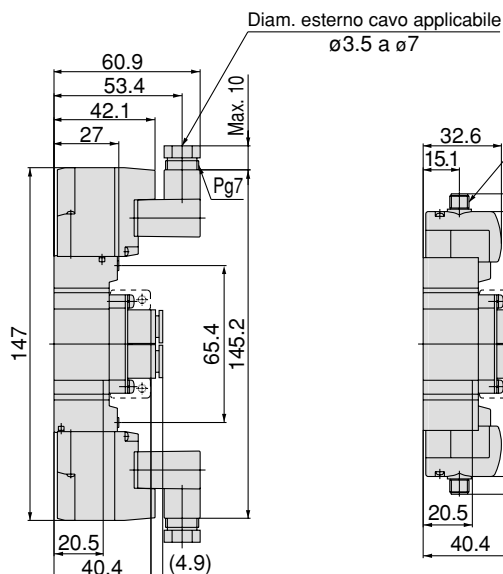
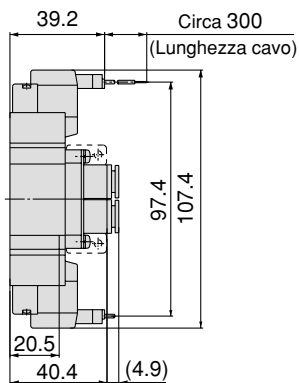
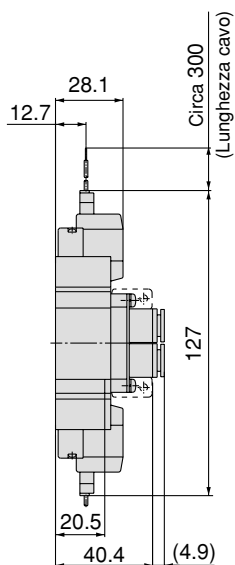
SY5220-□M□□-C<sub>4</sub>, N<sub>3</sub>-C<sub>6</sub>, N<sub>7</sub>□(-F2)-Q  
C<sub>8</sub>, N<sub>9</sub>

Terminale DIN (D):

SY5220-□D□□-C<sub>4</sub>, N<sub>3</sub>-C<sub>6</sub>, N<sub>7</sub>□(-F2)-Q  
C<sub>8</sub>, N<sub>9</sub>

Connettore M8 (WO):

SY5220-□WO□□-C<sub>4</sub>, N<sub>3</sub>-C<sub>6</sub>, N<sub>7</sub>□(-F2)-Q  
C<sub>8</sub>, N<sub>9</sub>



Nota) Consultare pag. 12 dell'appendice per le dimensioni dei connettori.



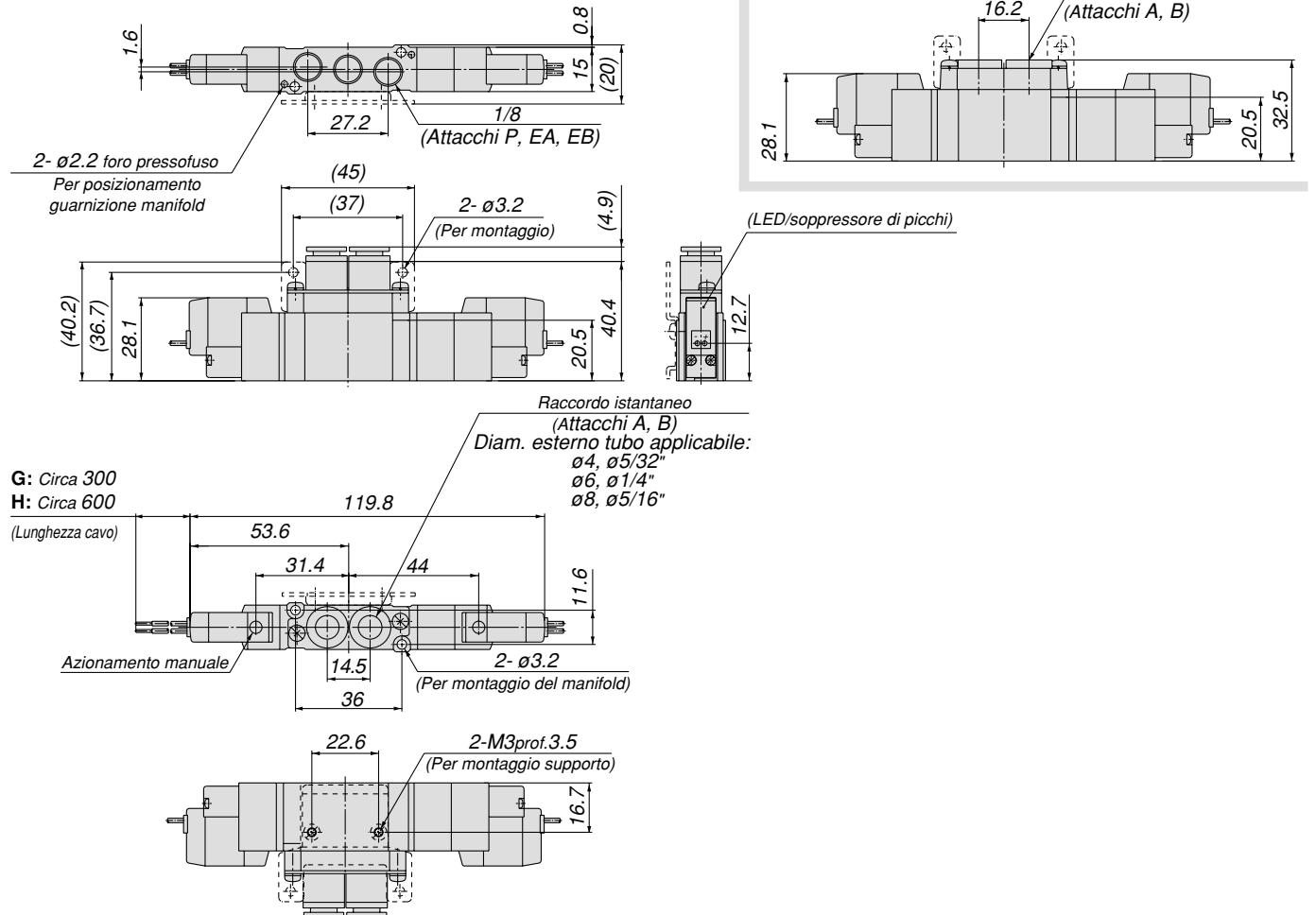
# SY3000/5000/7000/9000 Attacchi su corpo

## Dimensioni: Serie SY5000

3 posizioni centri chiusi/centri in scarico/centri in pressione

Grommet (G), (H): SY5<sup>3</sup>/<sub>5</sub>420-□<sup>3</sup>/<sub>5</sub>□□□-C4, N3  
C6, N7 □(-F2)-Q C8, N9

SY5<sup>3</sup>/<sub>5</sub>420-□<sup>3</sup>/<sub>5</sub>□□□-01□(-F2)-Q



G: Circa 300

H: Circa 600

(Lunghezza cavo)

Connettore ad innesto L (L):

SY5<sup>3</sup>/<sub>5</sub>420-□L□□□-C4, N3  
C6, N7 □(-F2)-Q C8, N9

Connettore ad innesto M (M):

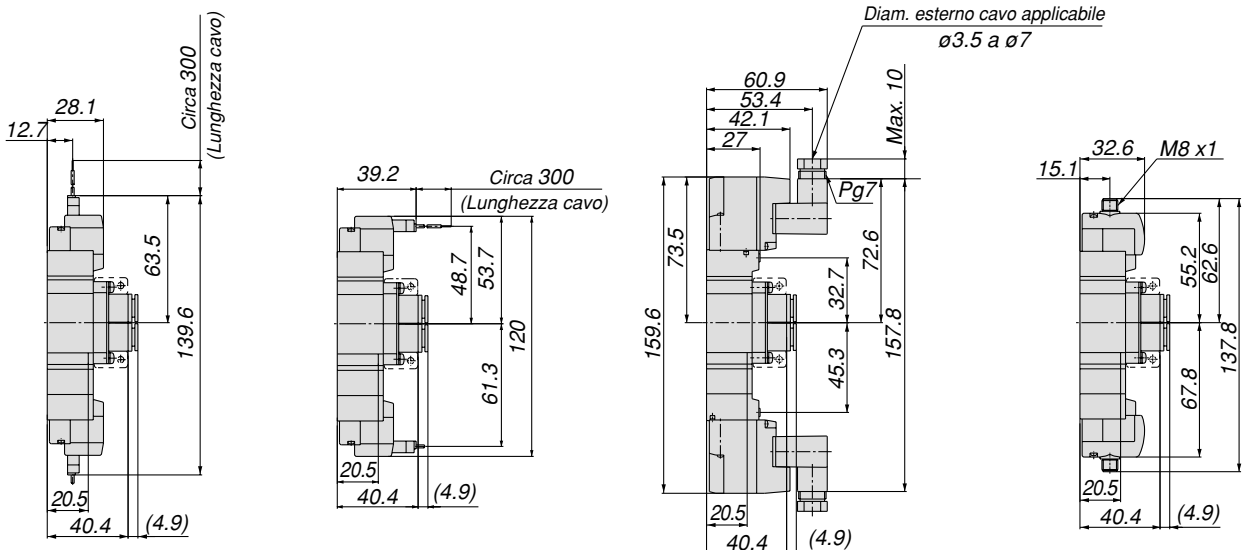
SY5<sup>3</sup>/<sub>5</sub>420-□M□□□-C4, N3  
C6, N7 □(-F2)-Q C8, N9

Terminale DIN (D):

SY5<sup>3</sup>/<sub>5</sub>420-□D□□□-C4, N3  
C6, N7 □(-F2)-Q C8, N9

Connettore M8 (WO):

SY5<sup>3</sup>/<sub>5</sub>420-□WO□□□-C4, N3  
C6, N7 □(-F2)-Q C8, N9



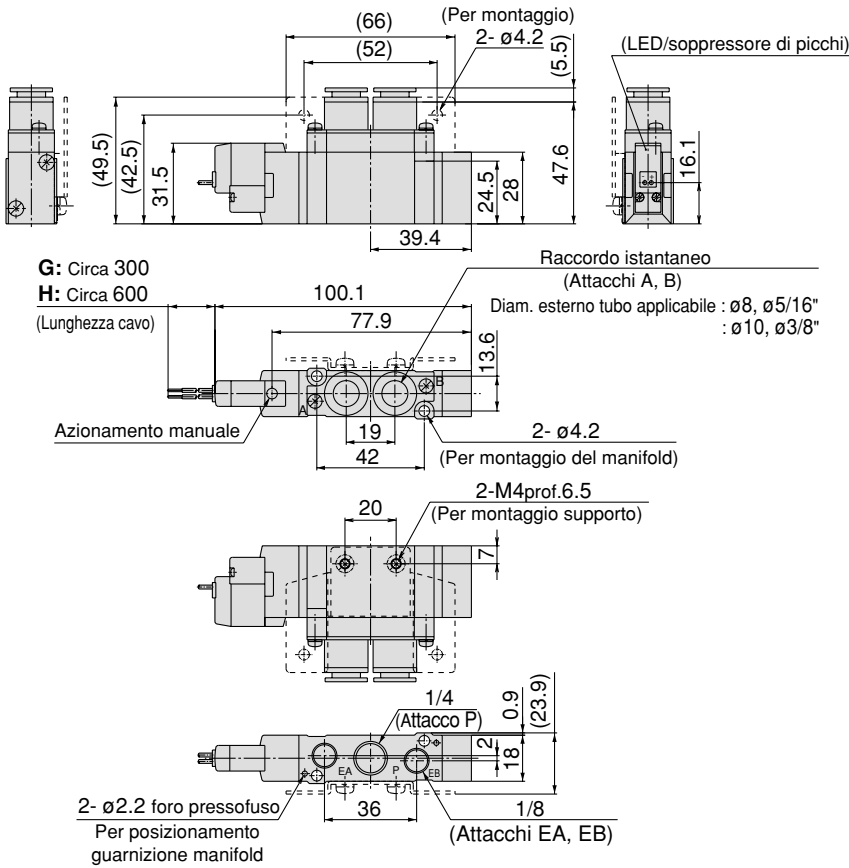
Nota) Consultare pag. 12 dell'appendice per le dimensioni dei connettori.

# Attacchi su corpo

## Dimensioni: Serie SY7000

Monostabile a 2 posizioni

Grommet (G), (H): SY7120-□G□□-C8, N9 C10, N11 □(-F2)-Q



G: Circa 300  
H: Circa 600  
(Lunghezza cavo)

Raccordo istantaneo  
(Attacchi A, B)

Diam. esterno tubo applicabile : ø8, ø5/16"  
: ø10, ø3/8"

Azionamento manuale

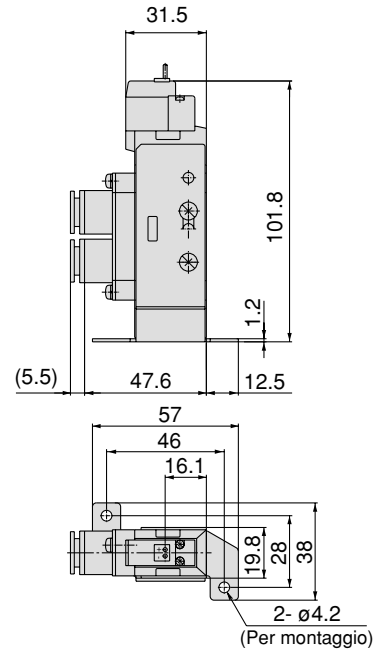
2-ø4.2  
(Per montaggio del manifold)

2-M4prof.6.5  
(Per montaggio supporto)

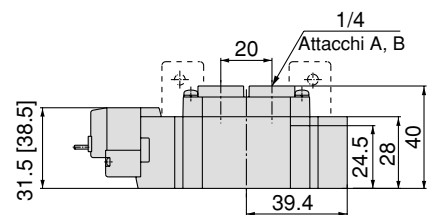
2-ø2.2 foro pressofuso  
Per posizionamento  
guarnizione manifold

1/8  
(Attacchi EA, EB)

SY7120-□G□□-C8, N9 C10, N11 □(-F1)-Q



SY7120-□G□□-02□(-F2)-Q

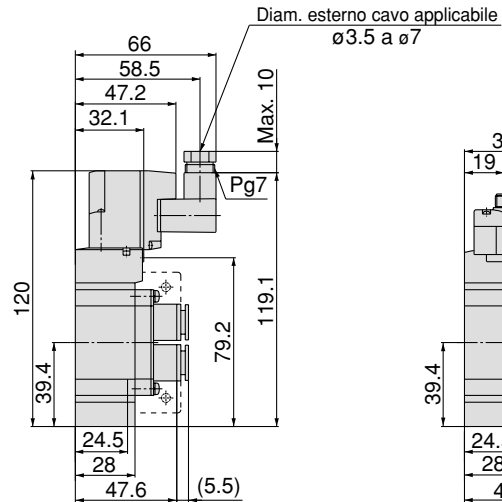
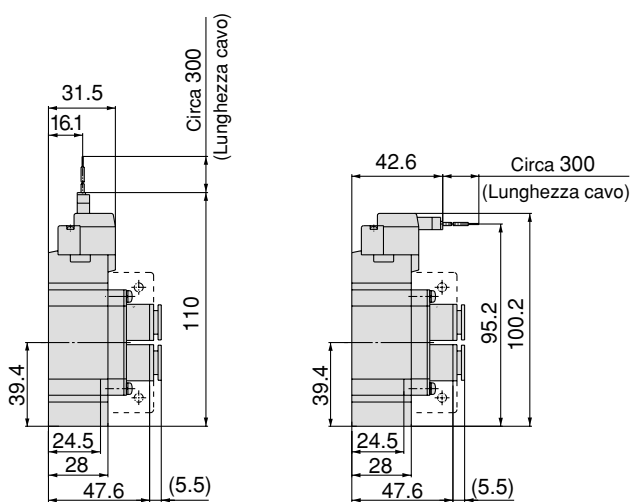


Connettore ad innesto L (L): Connettore ad innesto M (M): Terminale DIN (D):

SY7120-□L□□-C8, N9 C10, N11 □(-F2<sup>1</sup>)-Q SY7120-□M□□-C8, N9 C10, N11 □(-F2<sup>1</sup>)-Q SY7120-□D□□-C8, N9 C10, N11 □(-F2<sup>1</sup>)-Q

Connettore M8 (WO):

SY7120-□WO□□-C8, N9 C10, N11 □(-F2<sup>1</sup>)-Q



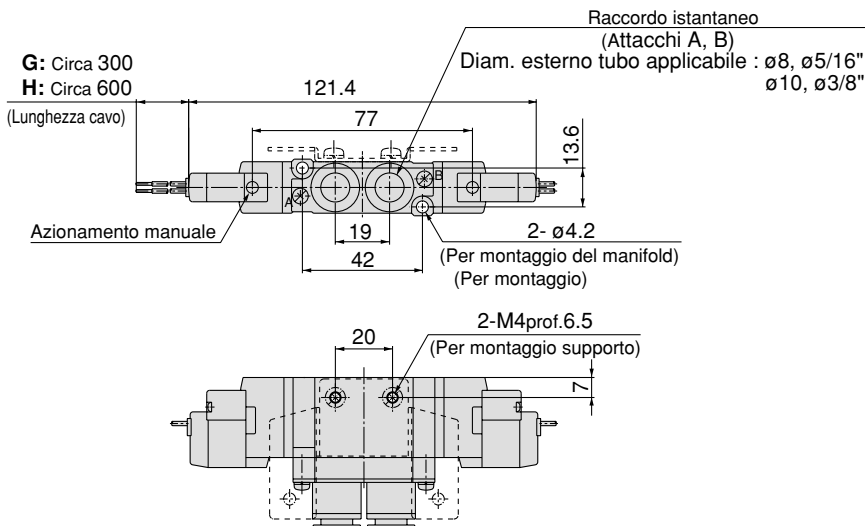
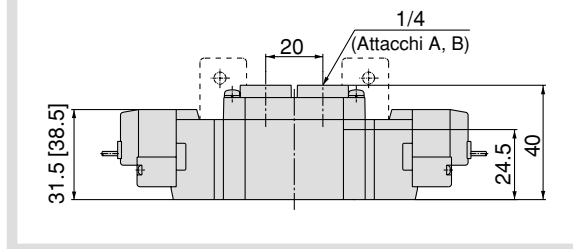
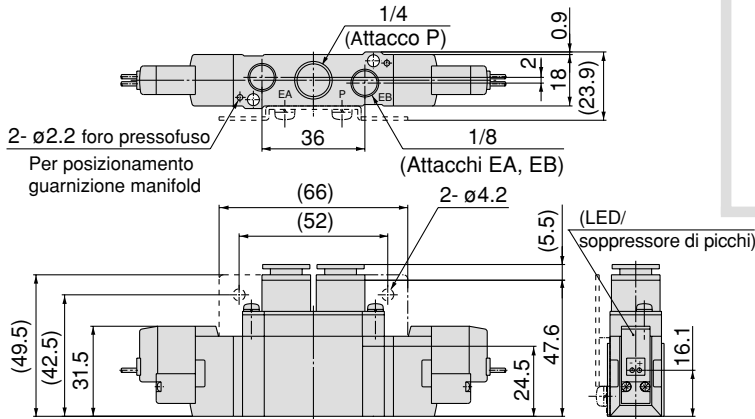
Nota) Consultare pag. 12 dell'appendice per le dimensioni dei connettori.

## Dimensioni: Serie SY7000

Bistabile a 2 posizioni

Grommet (G), (H): SY7220-□G□□-C8, N9□(-F2)-Q  
C10, N11

SY7220-□G□□-02□(-F2)-Q

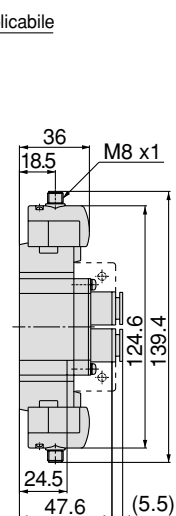
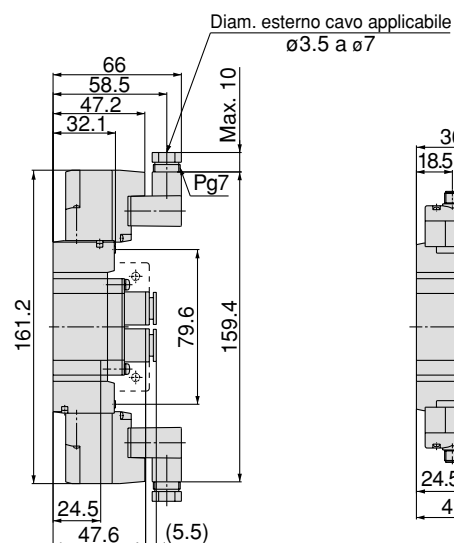
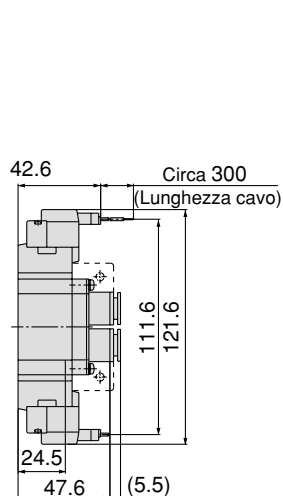
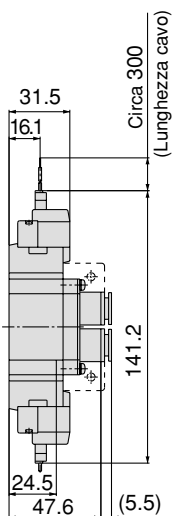


Connettore ad innesto L (L): SY7220-□L□□-C8, N9□(-F2)-Q  
C10, N11

Connettore ad innesto M (M): SY7220-□M□□-C8, N9□(-F2)-Q  
C10, N11

Terminale DIN (D): SY7220-□D□□-C8, N9□(-F2)-Q  
C10, N11

Connettore M8 (WO): SY7220-□WO□□-C8, N9□(-F2)-Q  
C10, N11



Nota) Consultare pag. 12 dell'appendice per le dimensioni dei connettori.

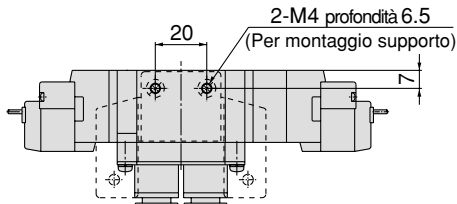
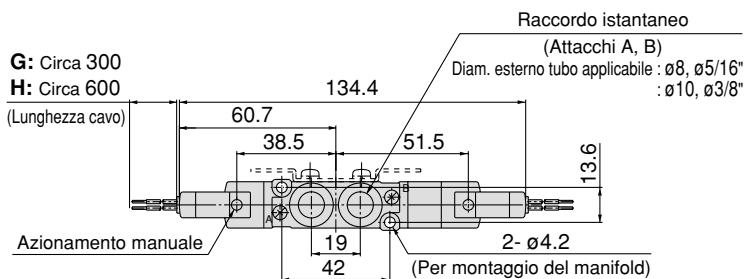
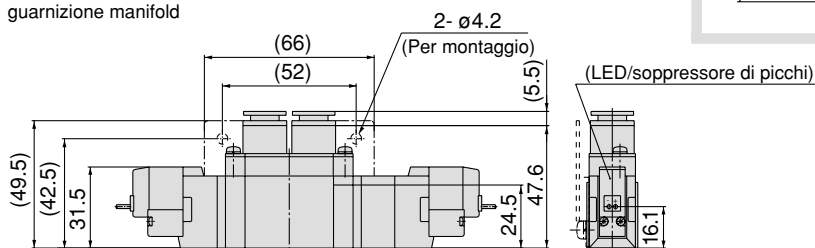
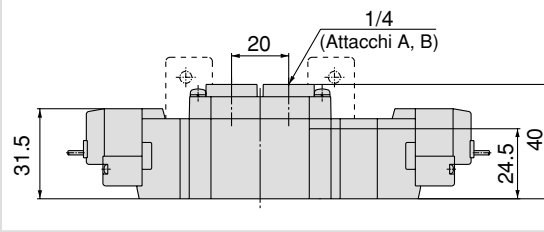
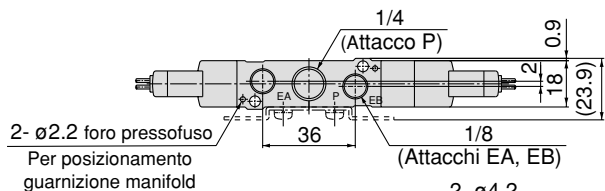
# Attacchi su corpo

## Dimensioni: Serie SY7000

3 posizioni centri chiusi/centri in scarico/centri in pressione

Grommet (G), (H): SY7<sup>3</sup>/<sub>5</sub>20-□<sup>G</sup>□□□-C<sub>8, N9</sub>-C<sub>10, N11</sub>□(-F2)-Q

SY7<sup>3</sup>/<sub>5</sub>20-□<sup>G</sup>□□□-02□(-F2)-Q



Connettore ad innesto L (L):

SY7<sup>3</sup>/<sub>5</sub>20-□L□□□-C<sub>8, N9</sub>-C<sub>10, N11</sub>□(-F2)-Q

Connettore ad innesto M (M):

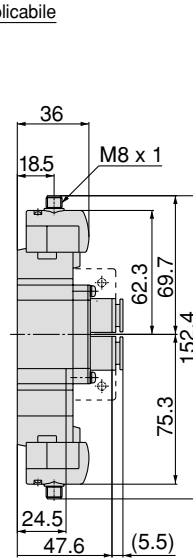
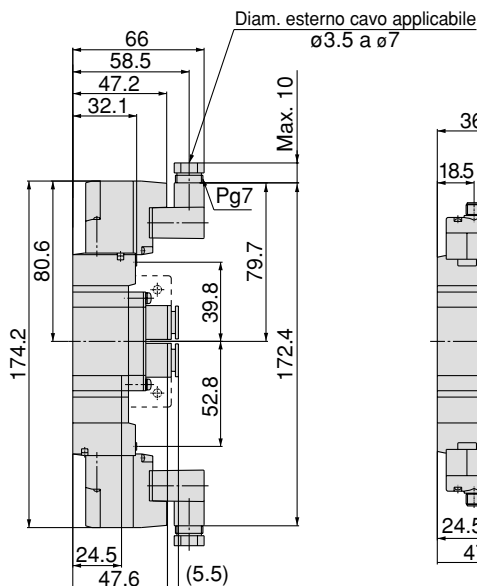
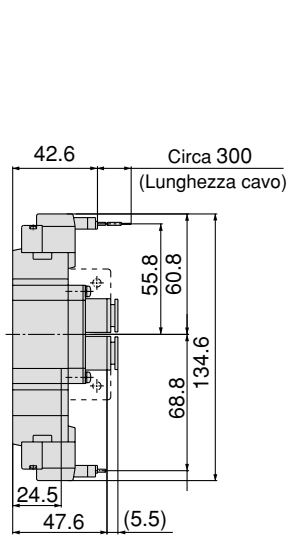
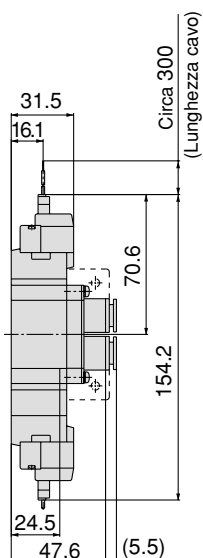
SY7<sup>3</sup>/<sub>5</sub>20-□M□□□-C<sub>8, N9</sub>-C<sub>10, N11</sub>□(-F2)-Q

Terminale DIN (D):

SY7<sup>3</sup>/<sub>5</sub>20-□D□□□-C<sub>8, N9</sub>-C<sub>10, N11</sub>□(-F2)-Q

Connettore M8 (WO):

SY7<sup>3</sup>/<sub>5</sub>20-□WO□□□-C<sub>8, N9</sub>-C<sub>10, N11</sub>□(-F2)-Q



Nota) Consultare pag. 12 dell'appendice per le dimensioni dei connettori.

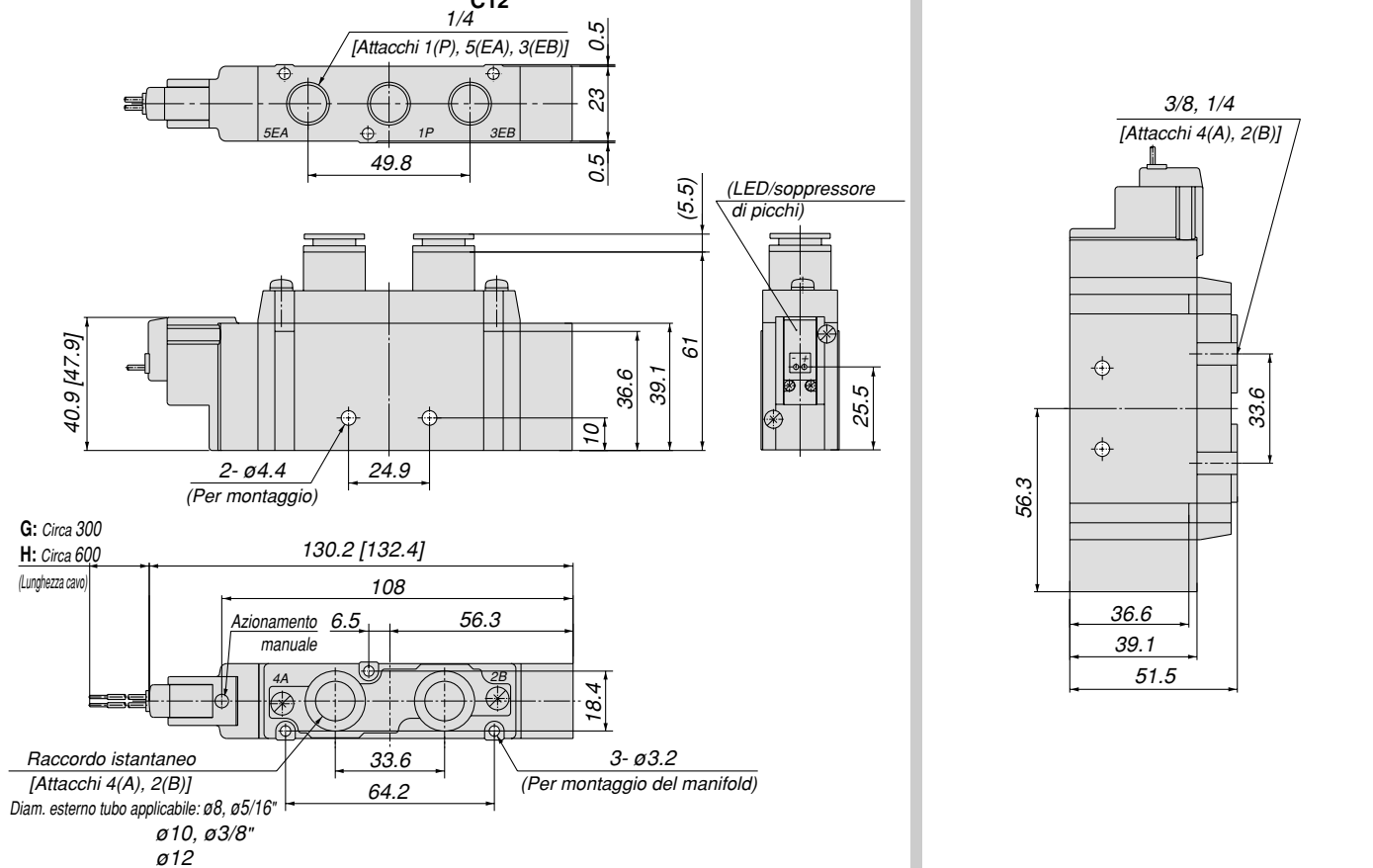
# SY3000/5000/7000/9000 Attacchi su corpo

## Dimensioni: Serie SY9000

Monostabile a 2 posizioni

Grommet (G), (H): SYJ9120-□<sup>G</sup>□□□□<sup>C8, N9</sup>  
<sup>C10, N11</sup>□-Q  
<sup>C12</sup>

SY9120-□<sup>G</sup>□□□□-02□-Q  
<sup>03</sup>



Connettore ad innesto L (L):

SY9120-□L□□<sup>C8, N9</sup>  
<sup>C10, N11</sup>□-Q  
<sup>C12</sup>

Connettore ad innesto M (M):

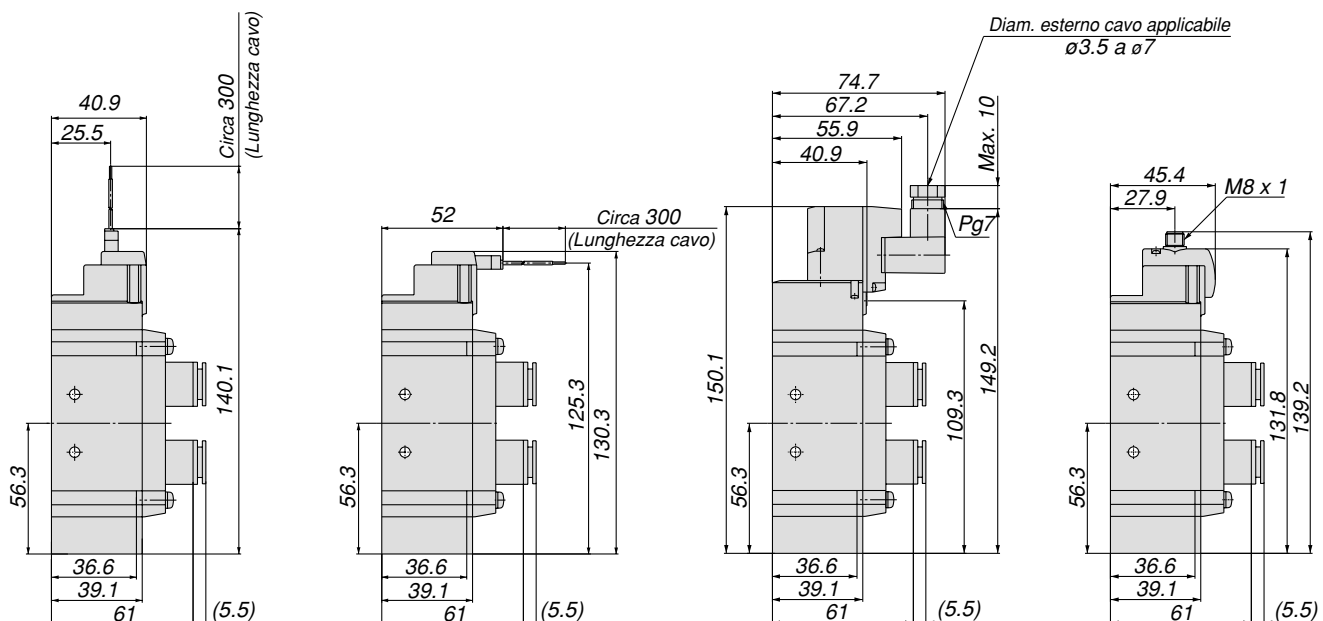
SY9120-□M□□<sup>C8, N9</sup>  
<sup>C10, N11</sup>□-Q  
<sup>C12</sup>

Terminale DIN (D):

SY9120-□D□□<sup>C8, N9</sup>  
<sup>C10, N11</sup>□-Q  
<sup>C12</sup>

Connettore M8 (WO):

SY9120-□WO□□<sup>C8, N9</sup>  
<sup>C10, N11</sup>□-Q  
<sup>C12</sup>



Nota) Consultare pag. 12 dell'appendice per le dimensioni dei connettori.

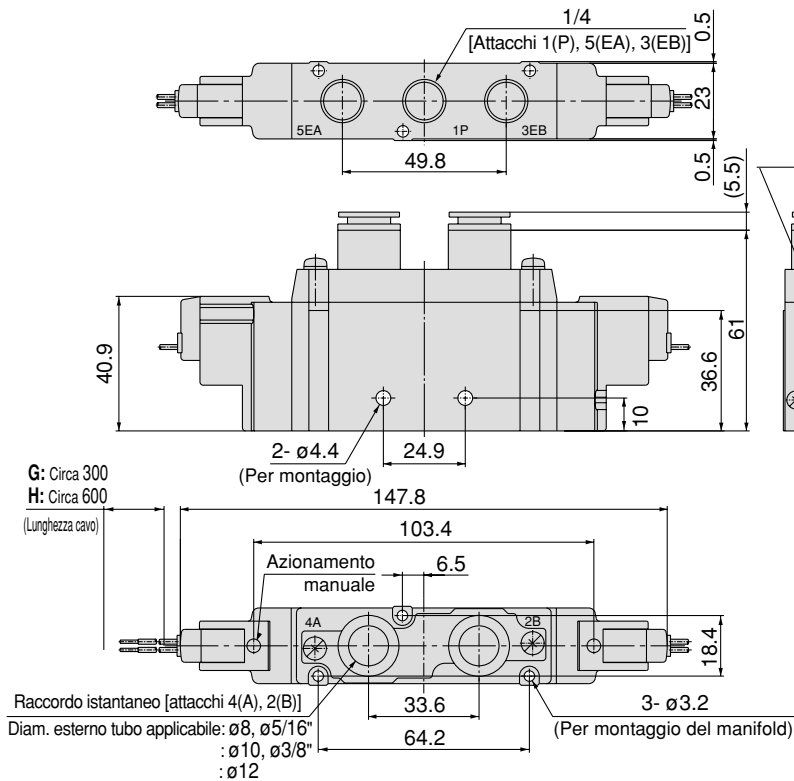
# Attacchi su corpo

## Dimensioni: Serie SY9000

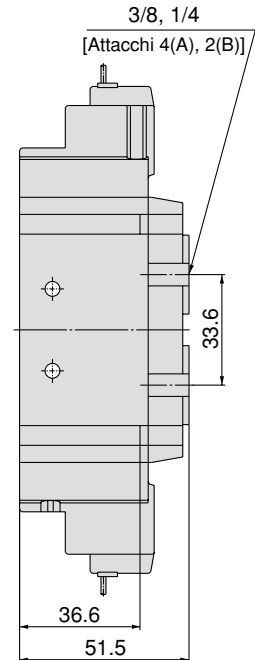
Bistabile a 2 posizioni

Grommet (G), (H): SY9220-□<sub>G</sub>□□□-C<sub>8, N9</sub>-C<sub>10, N11</sub>□-Q  
C<sub>12</sub>

SY9220-□<sub>G</sub>□□□-0<sub>2</sub>□-Q  
0<sub>3</sub>



(LED/soppressore di picchi)



Connettore ad innesto L (L):

SY9220-□L□□-C<sub>8, N9</sub>-C<sub>10, N11</sub>□-Q  
C<sub>12</sub>

Connettore ad innesto M (M):

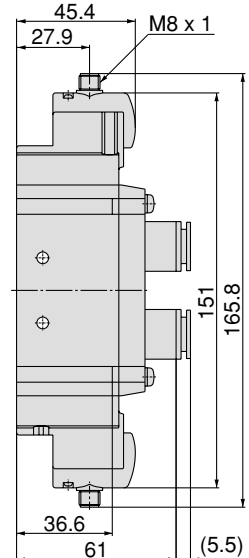
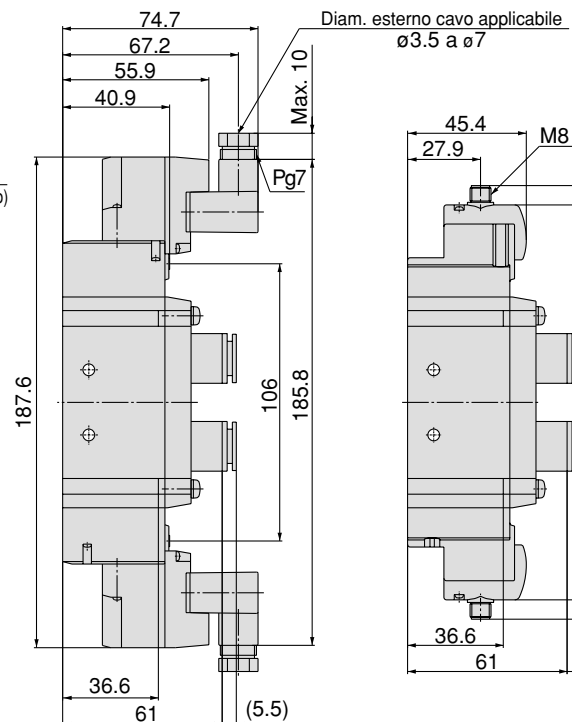
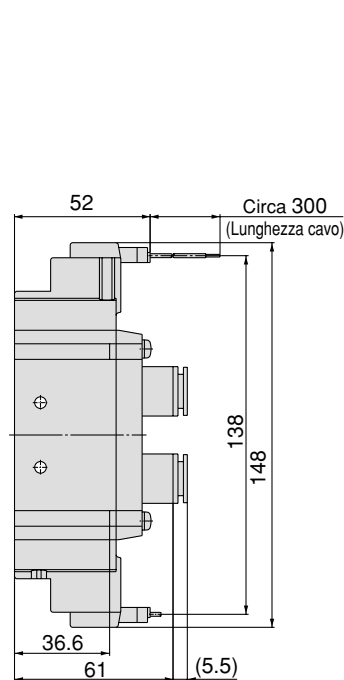
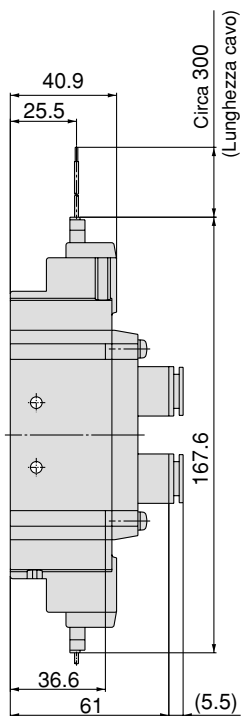
SY9220-□M□□-C<sub>8, N9</sub>-C<sub>10, N11</sub>□-Q  
C<sub>12</sub>

Terminale DIN (D):

SY9220-□D□□-C<sub>8, N9</sub>-C<sub>10, N11</sub>□-Q  
C<sub>12</sub>

Connettore M8 (WO):

SY9220-□WO□□-C<sub>8, N9</sub>-C<sub>10, N11</sub>□-Q  
C<sub>12</sub>



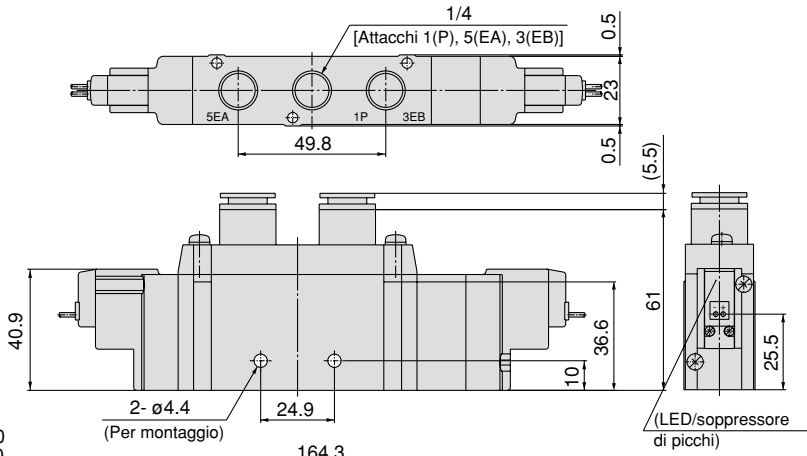
Nota) Consultare pag. 12 dell'appendice per le dimensioni dei connettori.

# SY3000/5000/7000/9000 Attacchi su corpo

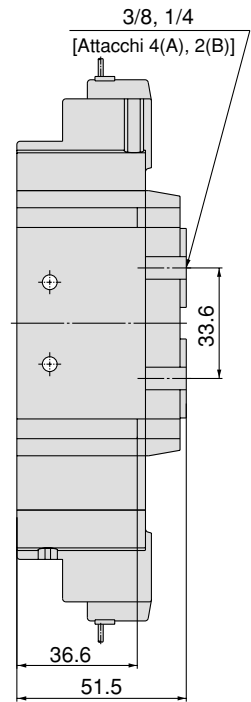
## Dimensioni: Serie SY9000

3 posizioni centri chiusi/centri in scarico/centri in pressione

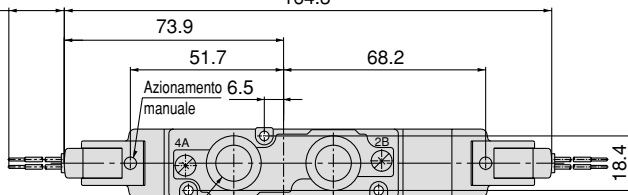
Grommet (G), (H): SY9<sup>3</sup>/<sub>5</sub>420-□<sup>G</sup>□□-C10, N11□-Q  
C8, N9  
C12



SY9<sup>3</sup>/<sub>5</sub>420-□<sup>G</sup>□□-02□-Q



G: Circa 300  
H: Circa 600  
(Lunghezza cavo)



Raccordo istantaneo [attacchi 4(A), 2(B)]  
Diam. esterno tubo applicabile : ø8, ø5/16"  
: ø10, ø3/8"  
: ø12

Connettore ad innesto L (L):

SY9<sup>3</sup>/<sub>5</sub>420-□L□□-C10, N11□-Q  
C8, N9  
C12

Connettore ad innesto M (M):

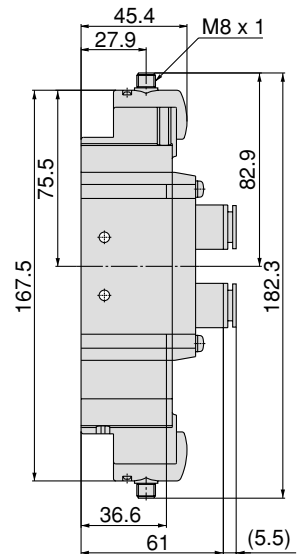
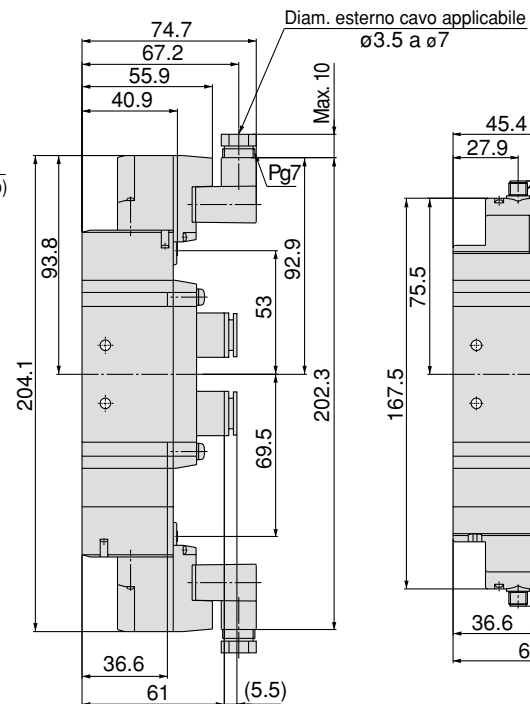
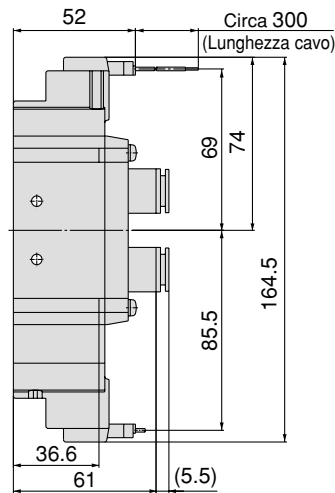
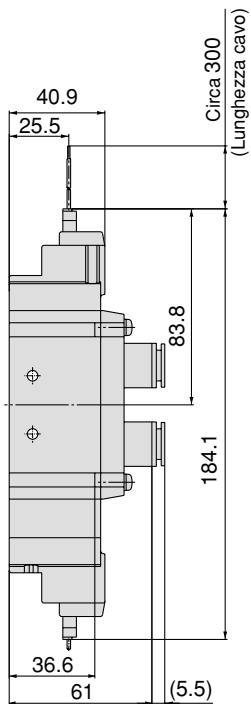
SY9<sup>3</sup>/<sub>5</sub>420-□M□□-C10, N11□-Q  
C8, N9  
C12

Terminale DIN (D):

SY9<sup>3</sup>/<sub>5</sub>420-□D□□-C10, N11□-Q  
C8, N9  
C12

Connettore M8 (WO):

SY9<sup>3</sup>/<sub>5</sub>420-□WO□□-C10, N11□-Q  
C8, N9  
C12



Nota) Consultare pag. 12 dell'appendice per le dimensioni dei connettori.

# Elettrovalvola a 5 vie

## Serie SY3000/5000/7000/9000

### Montaggio su base

# Unità singola



Per maggiori informazioni sui prodotti compatibili con gli standard di oltreoceano, consultare il sito [www.smcworld.com](http://www.smcworld.com)

### Codici di ordinazione

SY 5 2 40 [ ] [ ] 5 L [ ] [ ] [ ] [ ] -Q

**Serie**

3	SY3000
5	SY5000
7	SY7000
9	SY9000

**Tipo di funzione**

1	Monostabile a 2 posizioni 
2	Bistabile a 2 posizioni 
3	3 posizioni con centri chiusi 
4	3 posizioni con centri in scarico 
5	3 posizioni con centri in pressione 

**Tipo di pilotaggio**

-	Pilotaggio interno
R	Pilotaggio esterno

**Caratteristiche della bobina**

-	Standard
T	Con circuito salvapotenza (solo 24, 12 Vcc)

\* Il circuito salvapotenza non è disponibile per il tipo D, DO o W □.

**Tensione nominale**

Per CC	
5	24 Vcc
6	12 Vcc
V	6 Vcc
S	5 Vcc
R	3 Vcc

**Per CA (50/60 Hz)**

1	100 Vca
2	200 Vca
3	110 Vca [115 Vca]
4	220 Vca [230 Vca]

\* L'esecuzione cc per i tipi D e DO è disponibile solo con 12 e 24 Vcc.  
\* L'esecuzione ca è disponibile solo per i tipi D e DO.

**Misura attacco**

Simbolo	Misura attacco	Serie applicabile
-	Senza sottobase	
01	1/8 Con sottobase	SY3000
02	1/4 Con sottobase	SY5000 SY7000
03	3/8 Con sottobase	SY7000 SY9000
04	1/2 Con sottobase	SY9000

**Filettatura**

-	Rc
F	G
N	NPT
T	NPTF

**Azionamento manuale**

<p><b>-:</b> A impulsi non bloccabile</p>	<p><b>D:</b> A cacciavite bloccabile</p>	<p><b>E:</b> A leva bloccabile</p>
---	--	------------------------------------

**(LED/soppressore di picchi)**

**Connessioni elettriche per G, H, L, M e W**

-	Senza LED/soppressore di picchi
S	Con soppressore di picchi
Z	Con LED/soppressore di picchi
R	Con soppressore di picchi (tipo non polarizzato)
U	Con LED/soppressore di picchi (tipo non polarizzato)

**Connessione elettrica per D (tranne SY3000)**

-	Senza LED/soppressore di picchi
S	Con soppressore di picchi (tipo non polarizzato)
Z	Con LED/soppressore di picchi (tipo non polarizzato)

\* Il circuito salvapotenza è disponibile solo per il tipo "Z".

\* DOZ non è disponibile.  
\* Per le valvole con tensione ca, non è presente l'opzione "S", poiché è già integrata nel circuito del raddrizzatore.

**Connessione elettrica**

24, 12, 6, 5, 3 Vcc				24, 12 Vcc/ 100, 110, 200, 220 Vca	24, 12, 6, 5, 3 Vcc
Grommet	Connettore ad innesto L	Connettore ad innesto M	MN: Senza cavo (Lunghezza 300 mm)	Terminale DIN (Tranne SY3000)	Connettore M8 *
G: Lunghezza cavo 300 mm 	L: Con cavo (Lunghezza 300 mm) 	M: Con cavo (Lunghezza 300 mm) 	MN: Senza cavo (Lunghezza 300 mm) 	D: Con connettore 	WO: Senza cavo connettore 
H: Lunghezza cavo 600 mm 	LN: Senza cavo 	LO: Senza connettore 	MO: Senza connettore 	DO: Senza connettore 	W□: Con cavo connettore (Nota 1) 

\* Tipo LN, MN: con 2 faston.  
\* Per il terminale DIN serie SY3000, vedere pag. 10 dell'appendice.

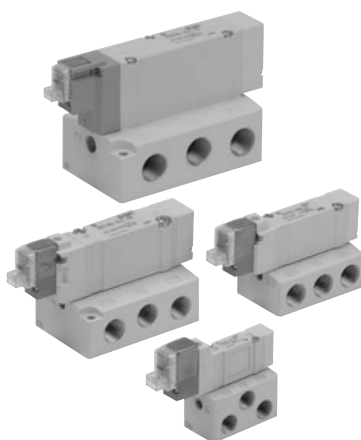
\* Disponibile anche il terminale DIN di tipo "Y" conforme a EN-175301-803C (ex DIN43650C). Per maggiori dettagli, vedere pag. 210.

\* Per il cavo del connettore M8, vedere pag. 12 dell'appendice.  
\* È anche disponibile il connettore M8 di tipo "WA" conforme a IEC 60947-5-2. Per maggiori dettagli, vedere a pag. 211. Nota 1) Inserire i simboli delle lunghezze del cavo in □. Completare lo spazio consultando pag. 13 dell'appendice.



# SY3000/5000/7000/9000 Montaggio su base

## Caratteristiche



**Esecuzioni speciali**  
(Vedere particolari da pag. 199 a pag. 213).

Serie		SY3000	SY5000	SY7000	SY9000
Fluido		Aria			
Campo pressione di esercizio per pilotaggio interno (MPa)	Monostabile a 2 posizioni	0.15 a 0.7			
	Bistabile a 2 posizioni	0.1 a 0.7			
	3 posizioni	0.2 a 0.7			
Campo pressione di esercizio per pilotaggio esterno (MPa)	Campo della pressione d'esercizio		-100 kPa a 0.7		
	Campo pressione pilota	Monostabile a 2 posizioni	0.25 a 0.7		
		Bistabile a 2 posizioni	0.25 a 0.7		
	3 posizioni	0.25 a 0.7			
Temperatura d'esercizio (°C)		-10 a 50 (senza congelamento. Vedere pag. 3 dell'appendice).			
Max. frequenza di esercizio (Hz)	Monostabile a 2 posizioni, bistabile	10	5	5	5
	3 posizioni	3	3	3	3
Funzionamento manuale		A impulsi non bloccabile, a cacciavite bloccabile, a leva bloccabile			
Scarico pilota	Pilotaggio interno	Tipo di scarico comune per valvola principale e valvola pilota			
	Pilotaggio esterno	Scarico individuale valvola pilota			
Lubrificazione		Non richiesta			
Direzione di montaggio		A scelta			
Resistenza agli impatti e alle vibrazioni (m/s <sup>2</sup> ) <small>Nota)</small>		150/30			
Grado di protezione		Protezione antipolvere (* Terminale DIN e connettore M8: IP65)			



\* Conforme a IEC60529)

Nota) Resistenza agli urti: Non si è verificato nessun malfunzionamento durante il test d'urto sia in direzione perpendicolare che parallela alla valvola principale e all'armatura, sia in condizione energizzata che non (valore in fase iniziale).

Resistenza alle vibrazioni: Sottoposta ad una scansione tra 45 e 2000 Hz non presenta alcun malfunzionamento.

La prova è stata realizzata sia parallelamente che perpendicolarmente rispetto alla valvola principale e all'armatura ed in condizione sia energizzata che non (valori in fase iniziale).

## Tempo di risposta



Nota) Conforme alle prove di prestazione dinamica JIS B 8375-1981 (temperatura bobina: 20°C, con tensione nominale).

### SY3000

Tipo di funzione	Tempo di risposta (ms) (con pressione pari a 0.5 MPa)		
	Senza LED/ soppressore di picchi	Con LED/soppressore di picchi	
		Tipi S, Z	Tipi R, U
Monostabile a 2 pos.	max. 12	max. 15	max. 12
Bistabile a 2 pos.	max. 10	max. 13	max. 10
3 posizioni	max. 15	max. 20	max. 16

### SY5000

Tipo di funzione	Tempo di risposta (ms) (con pressione pari a 0.5 MPa)		
	Senza LED/ soppressore di picchi	Con LED/soppressore di picchi	
		Tipi S, Z	Tipi R, U
Monostabile a 2 pos.	max. 19	max. 26	max. 19
Bistabile a 2 pos.	max. 18	max. 22	max. 18
3 posizioni	max. 32	max. 38	max. 32

### SY7000

Tipo di funzione	Tempo di risposta (ms) (con pressione pari a 0.5 MPa)		
	Senza LED/ soppressore di picchi	Con LED/soppressore di picchi	
		Tipi S, Z	Tipi R, U
Monostabile a 2 pos.	max. 31	max. 38	max. 33
Bistabile a 2 pos.	max. 27	max. 30	max. 28
3 posizioni	max. 50	max. 56	max. 50

### SY9000

Tipo di funzione	Tempo di risposta (ms) (con pressione pari a 0.5 MPa)		
	Senza LED/ soppressore di picchi	Con LED/soppressore di picchi	
		Tipi S, Z	Tipi R, U
Monostabile a 2 pos.	max. 35	max. 41	max. 35
Bistabile a 2 pos.	max. 35	max. 41	max. 35
3 posizioni	max. 62	max. 64	max. 62

## Caratteristiche del solenoide

Connessione elettrica	Grommet (G), (H) Connettore ad innesto L (L) Connettore ad innesto M (M)		Terminale DIN (D) Connettore M8 (W)	
	G, H, L, M, W		D	
Tensione nominale bobina (V)	cc	24, 12, 6, 5, 3	24, 12	
	ca 50/60Hz	100, 110	200, 220	
Fluttuazioni di tensione ammissibili (%)		±10% della tensione nominale*		
Potenza assorbita (W)	cc	Standard	0.35 (con LED: 0.4 terminale DIN con LED: 0.45)	
		Con circuito salvapotenza	0.1 (solo con indicatore ottico)	
Potenza apparente (VA) *	ca	100 V	-	0.78 (con LED: 0.87)
		110 V	-	0.86 (con LED: 0.97)
		[115 V]	-	[0.94 (con LED: 1.07)]
		200 V	-	1.15 (con LED: 1.30)
		220 V [230 V]	-	1.27 (con LED: 1.46) [1.39 (con LED: 1.60)]
Soppressore di picchi		Diodo (varistore per terminale DIN e tipo non polare).		
Indicatore ottico		LED (CA di un connettore DIN è una luce al neon).		



\* In comune tra 110 Vca e 115 Vca e tra 220 Vca e 230 Vca.

\* Per 115 Vca e 230 Vca, la tensione ammissibile è compresa tra -15% e +5% della tensione nominale.

\* I tipi S, Z e T (con circuito salvapotenza) dovranno essere usati all'interno del seguente campo di fluttuazione della tensione ammissibile a causa della caduta di tensione causata dal circuito interno.

Tipi S e Z: 24 Vcc: -7% a +10%

12 Vcc: -4% a +10%

Tipi T: 24 Vcc: -8% a +10%

12 Vcc: -6% a +10%

# Montaggio su base

## Caratteristiche di portata/peso

### Serie SY3000

Modello valvola	Tipo di funzione		Misura attacco	Caratteristiche di portata <sup>Nota 1)</sup>								Peso (g) <sup>Nota 2)</sup>		
				1 → 4/2 (P→A/B)				4/2 → 5/3 (A/B→EA/EB)				Grommet	Conn. ad innesto L. Conn. ad innesto M	W connettore M8
				C (dm³/(s·bar))	b	Cv	Ql/min (ANR)	C (dm³/(s·bar))	b	Cv	Ql/min (ANR)			
SY3□40-□-01	2 posizioni	Monostabile	1/8	1.0	0.30	0.24	254	1.1	0.30	0.26	280	84 [50]	85 [53]	89 [57]
		Bistabile		0.77	0.28	0.18	193	0.85	0.30	0.19	216			
	3 posizioni	Centri chiusi		0.73	0.31	0.18	187	1.1 (0.55)	0.26 (0.52)	0.24 (0.16)	273 (164)	104 [69]	109 [74]	117 [82]
		Centri in pressione		1.2 (0.51)	0.24 (0.45)	0.29 (0.14)	294 (144)	0.89	0.47	0.24	255			

Nota 1) [ ]: indica la posizione normale. Nota 2) [ ]: senza sottopiasta.  
 \* Questi valori sono stati calcolati in base a ISO 6358 e rappresentano la portata misurata, in condizioni standard con una pressione primaria di 0.6 MPa (pressione relativa) e una pressione differenziale di 0.1 MPa.

### Serie SY5000

Modello valvola	Tipo di funzione		Misura attacco	Caratteristiche di portata <sup>Nota 1)</sup>								Peso (g) <sup>Nota 2)</sup>			
				1 → 4/2 (P→A/B)				4/2 → 5/3 (A/B→EA/EB)				Grommet	Conn. ad innesto L. Conn. ad innesto M	Terminale DIN	W connettore M8
				C (dm³/(s·bar))	b	Cv	Ql/min (ANR)	C (dm³/(s·bar))	b	Cv	Ql/min (ANR)				
SY5□40-□-02	2 posizioni	Monostabile	1/4	2.4	0.41	0.64	658	2.8	0.29	0.66	707	121 [58]	123 [61]	154 [92]	127 [65]
		Bistabile		1.8	0.47	0.50	516	1.8	0.40	0.47	490				
	3 posizioni	Centri chiusi		1.4	0.55	0.44	430	3.0 (1.2)	0.33 (0.48)	0.72 (0.37)	778 (347)	144 [82]	150 [87]	192 [129]	158 [95]
		Centri in pressione		3.3 (0.84)	0.36 (0.60)	0.85 (0.28)	873 (270)	1.8	0.40	0.48	490				

Nota 1) [ ]: indica la posizione normale. Nota 2) [ ]: senza sottopiasta.  
 \* Questi valori sono stati calcolati in base a ISO 6358 e rappresentano la portata misurata, in condizioni standard con una pressione primaria di 0.6 MPa (pressione relativa) e una pressione differenziale di 0.1 MPa.

### Serie SY7000

Modello valvola	Tipo di funzione		Misura attacco	Caratteristiche di portata <sup>Nota 1)</sup>								Peso (g) <sup>Nota 2)</sup>			
				1 → 4/2 (P→A/B)				4/2 → 5/3 (A/B→EA/EB)				Grommet	Conn. ad innesto L. Conn. ad innesto M	Terminale DIN	W connettore M8
				C (dm³/(s·bar))	b	Cv	Ql/min (ANR)	C (dm³/(s·bar))	b	Cv	Ql/min (ANR)				
SY7□40-□-02	2 posizioni	Monostabile	1/4	4.1	0.41	1.1	1123	4.1	0.29	1.0	1036	218 [89]	221 [92]	242 [113]	225 [96]
		Bistabile		3.0	0.43	0.80	834	2.6	0.41	0.72	712				
	3 posizioni	Centri chiusi		2.6	0.42	0.71	718	4.7 (1.7)	0.35 (0.48)	1.1 (0.49)	1235 (492)	239 [110]	245 [116]	287 [158]	253 [124]
		Centri in pressione		5.3 (2.3)	0.39 (0.49)	1.3 (0.65)	1431 (670)	2.2	0.49	0.63	641				
SY7□40-□-03	2 posizioni	Monostabile	3/8	4.9	0.29	1.2	1238	4.5	0.27	1.1	1123	218 [89]	221 [92]	242 [113]	225 [96]
		Bistabile		3.0	0.40	0.80	816	2.6	0.45	0.73	734				
	3 posizioni	Centri chiusi		2.6	0.42	0.71	718	4.8 (1.7)	0.35 (0.48)	1.1 (0.49)	1261 (492)	239 [110]	245 [116]	287 [158]	253 [124]
		Centri in pressione		5.3 (2.3)	0.31 (0.51)	1.3 (0.64)	1356 (682)	2.3	0.45	0.66	649				

Nota 1) [ ]: indica la posizione normale. Nota 2) [ ]: senza sottopiasta.  
 \* Questi valori sono stati calcolati in base a ISO 6358 e rappresentano la portata misurata, in condizioni standard con una pressione primaria di 0.6 MPa (pressione relativa) e una pressione differenziale di 0.1 MPa.

### Serie SY9000

Modello valvola	Tipo di funzione		Misura attacco	Caratteristiche di portata <sup>Nota 1)</sup>								Peso (g) <sup>Nota 2)</sup>			
				1 → 4/2 (P→A/B)				4/2 → 5/3 (A/B→EA/EB)				Grommet	Conn. ad innesto L. Conn. ad innesto M	Terminale DIN	W connettore M8
				C (dm³/(s·bar))	b	Cv	Ql/min (ANR)	C (dm³/(s·bar))	b	Cv	Ql/min (ANR)				
SY9□40-□-03	2 posizioni	Monostabile	3/8	7.9	0.34	2.0	2062	9.6	0.43	2.6	2670	469 [172]	472 [175]	493 [196]	476 [179]
		Bistabile		7.5	0.33	1.8	1944	7.3	0.30	1.7	1856				
	3 posizioni	Centri chiusi		7.2	0.34	1.7	1879	13 (4.0)	0.23 (0.41)	2.8 (0.95)	3168 (1096)	512 [215]	518 [221]	560 [263]	526 [229]
		Centri in pressione		12 (3.3)	0.26 (0.41)	2.8 (0.84)	2977 (904)	6.7	0.40	1.9	1823				
SY9□40-□-04	2 posizioni	Monostabile	1/2	8.0	0.48	2.2	2313	10	0.29	2.5	2527	448 [172]	453 [175]	472	457 [179]
		Bistabile		7.6	0.32	1.8	1957	7.3	0.32	1.8	1880				
	3 posizioni	Centri chiusi		7.3	0.42	2.0	2015	13 (4.7)	0.32 (0.54)	3.6 (1.5)	3348 (1430)	491 [215]	497 [221]	539	505 [229]
		Centri in pressione		12 (3.3)	0.33 (0.51)	3.3 (0.94)	3111 (978)	7.4	0.33	1.9	1918				

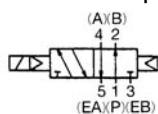
Nota 1) [ ]: indica la posizione normale. Nota 2) [ ]: senza sottopiasta.  
 \* Questi valori sono stati calcolati in base a ISO 6358 e rappresentano la portata misurata, in condizioni standard con una pressione primaria di 0.6 MPa (pressione relativa) e una pressione differenziale di 0.1 MPa.

# SY3000/5000/7000/9000 Montaggio su base

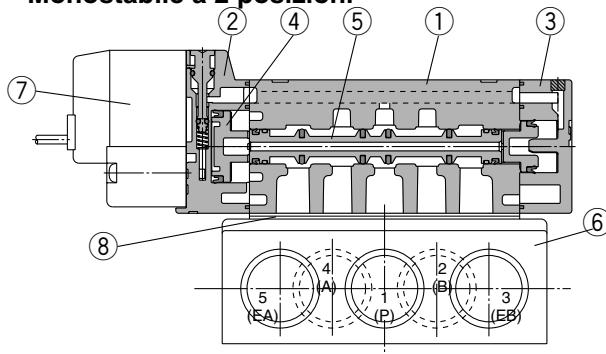
## Costruzione

### Serie SY

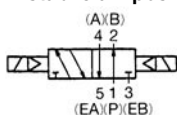
Simbolo JIS  
Monostabile a 2 posizioni



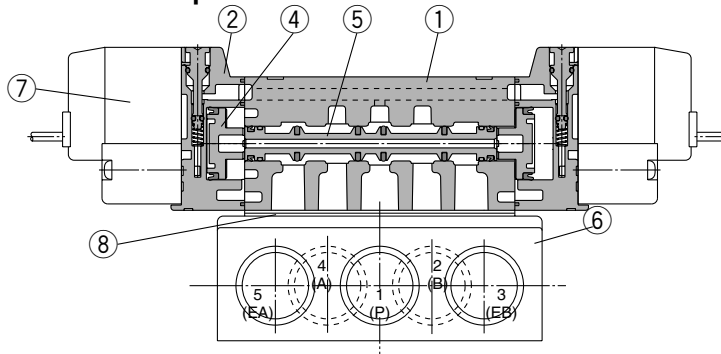
**Monostabile a 2 posizioni**



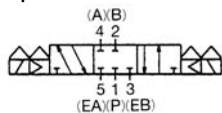
Simbolo JIS  
Bistabile a 2 posizioni



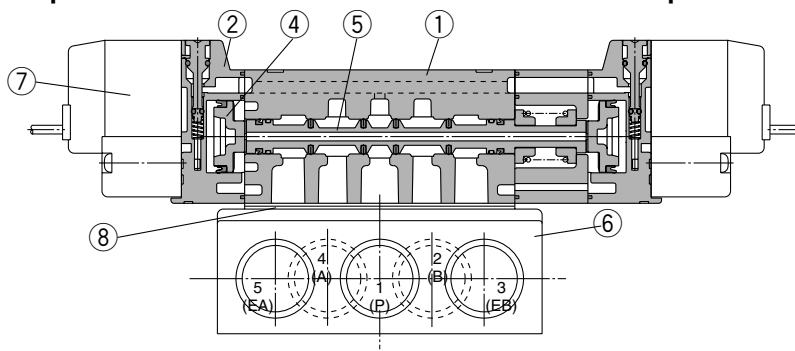
**Bistabile a 2 posizioni**



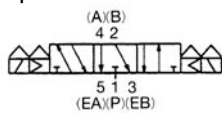
Simbolo JIS  
3 posizioni con centri chiusi



**3 posizioni centri chiusi/centri in scarico/centri in pressione**



3 posizioni con centri in scarico



3 posizioni con centri in pressione



(Qui si mostra il modello a centri chiusi).

### Componenti

N.	Descrizione	Materiale	Nota
1	Corpo	Alluminio pressofuso (SY3000: zinco pressofuso)	Bianco
2	Piastra adattatore	Resina	Bianco (SY9000: Grigio)
3	Piastra terminale	Resina	Bianco
4	Pistone	Resina	-
5	Assieme valvola a bobina	Alluminio, HNBR	-

### Parti di ricambio

N.	Descrizione	Codice				Nota
		SY3□40	SY5□40	SY7□40	SY9□40	
6	Sottopiastra	SY3000-27-1* -Q	SY5000-27-1* -Q	1/4: SY7000-27-1* -Q 3/8: SY7000-27-2* -Q	3/8: SY9000-27-1* -Q 1/2: SY9000-27-2* -Q	Alluminio pressofuso
7	Assieme valvola pilota	Vedere "Codici di ordinazione dell'assieme valvola pilota" a pag. 23.				
8	Guarnizione	SY3000-11-25	SY5000-11-15	SY7000-11-11	SY9000-11-2	H-NBR
-	Vite testa tonda	SY3000-23-4 (M2 x 21)	M3 x 26	M4 x 31	SY9000-18-2 (M3 x 42)	Per montaggio valvola (nichelato opaco)

\* Filettatura

### ⚠ Precauzione

Copie di serraggio  
della vite di montaggio

**M2: 0.16 N·m**

**M3: 0.8 N·m**

**M4: 1.4 N·m**

# Montaggio su base

## Codici di ordinazione assieme valvola pilota

V111  -  5  G

### Caratteristiche della bobina

-	Standard
T	Con circuito salvapotenza (solo 24 Vcc, 12 Vcc)

\* Il circuito salvapotenza non è disponibile per il tipo D, DO o W .

### Tensione nominale

5	24 Vcc
6	12 Vcc
V	6 Vcc
S	5 Vcc
R	3 Vcc

### LED/soppressore di picchi

-	Senza LED/soppressore di picchi
S	Con soppressore di picchi
Z	Con LED/soppressore di picchi
R	Con soppressore di picchi (tipo non polarizzato)
U	Con LED/soppressore di picchi (tipo non polarizzato)

\* Il circuito salvapotenza è disponibile solo per il tipo "Z".

### Connessione elettrica

G	Grommet, cavo da 300 mm
H	Grommet, cavo da 600 mm
L	Connettore
LN	ad innesto L
LO	
M	Connettore
MN	ad innesto M
MO	
WO	Connettore
W <input type="checkbox"/>	M8

\* Per il cavo del connettore M8, vedere pag. 12 dell'appendice.

Nota 1) Inserire i simboli delle lunghezze del cavo in . Riempire lo spazio consultando pag. 13 dell'appendice.

## Codici di ordinazione per assieme connettore per connettore ad innesto L/M

Per cc: SY100-30-4A-

Senza cavo: SY100-30-A

Solamente connettore e faston (x 2 pz.)

### Lunghezza cavo

-	300 mm
6	600 mm
10	1000 mm
15	1500 mm
20	2000 mm
25	2500 mm
30	3000 mm
50	5000 mm

## Terminale DIN

V115- 5  D

### Tensione nominale

5	24 Vcc
6	12 Vcc
1	100 Vca $50/60$ Hz
2	200 Vca $50/60$ Hz
3	110 Vca $50/60$ Hz [115 Vca $50/60$ Hz]
4	220 Vca $50/60$ Hz [230 Vca $50/60$ Hz]

\* L'esecuzione cc per i tipi D e DO è disponibile solo con 12 e 24 Vcc.

### LED/soppressore di picchi

-	Senza LED/soppressore di picchi
S	Con soppressore di picchi (tipo non polarizzato)
Z	Con LED/soppressore di picchi (tipo non polarizzato)

\* DOZ non è disponibile.  
\* Per le valvole con tensione ca, non è presente l'opzione "S", poiché è già integrata nel circuito del raddrizzatore.

### Connessione elettrica

D	DIN	Con connettore
DO	terminale	Senza connettore

Nota) Non sostituire V111 (G, H, L, M, M) con V115 (terminale DIN) e viceversa quando si sostituisce solamente l'assieme della valvola pilota.

## Codici di ordinazione del cavo per connettore M8

### Modello diritto

V100-49-1-

### Lunghezza cavo

1	300 mm
2	500 mm
3	1000 mm
4	2000 mm
7	5000 mm

# SY3000/5000/7000/9000 Montaggio su base

## Codici di ordinazione dei regolatori interfaccia

### Serie SY3000

**ARBY3000**—05—P—2

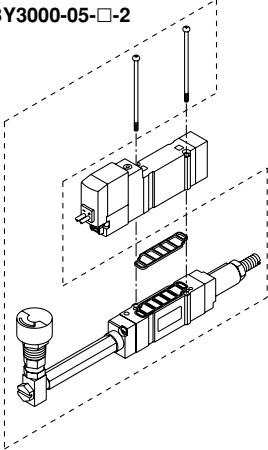
#### Attacco di connessione manometro

<b>05</b>	Manometro (G15-10-01)
<b>M1</b>	Tappo (M-5P)

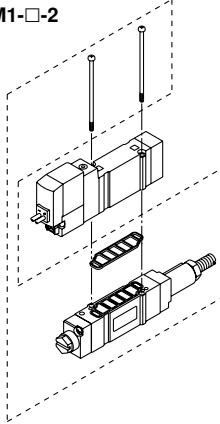
#### Attacco di regolazione

<b>P</b>	Attacco P
<b>A1</b>	Attacco A (cont. con attacco P, reg. con attacco A)
<b>B1</b>	Attacco B (cont. con attacco P, reg. con attacco B)

ARBY3000-05-□-2



ARBY3000-M1-□-2



### Serie SY5000

**ARBY5000**—00—P—2

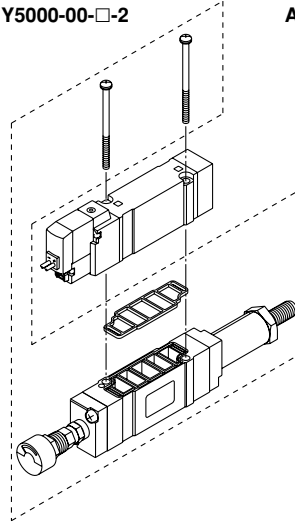
#### Attacco di connessione manometro

<b>00</b>	Manometro (G15-10-01)
<b>M1</b>	Tappo (M-5P)

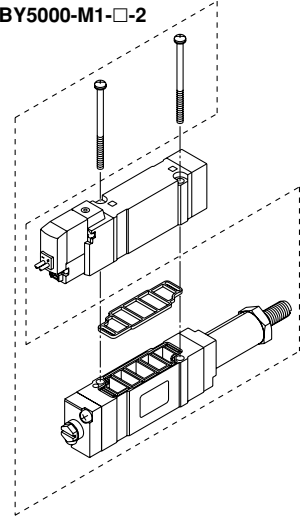
#### Attacco di regolazione

<b>P</b>	Attacco P
<b>A1</b>	Attacco A (cont. con attacco P, reg. con attacco A)
<b>B1</b>	Attacco B (cont. con attacco P, reg. con attacco B)

ARBY5000-00-□-2



ARBY5000-M1-□-2



### Serie SY7000

**ARBY7000**—00—P—2

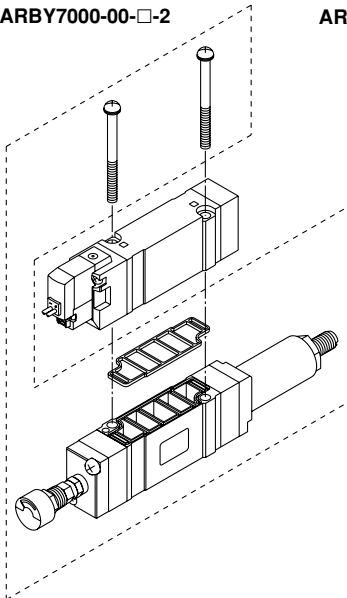
#### Attacco di connessione manometro

<b>00</b>	Manometro (G15-10-01)
<b>M1</b>	Tappo (M-5P)

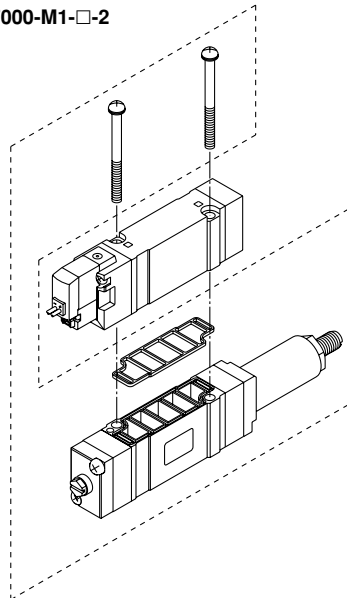
#### Attacco di regolazione

<b>P</b>	Attacco P
<b>A1</b>	Attacco A (cont. con attacco P, reg. con attacco A)
<b>B1</b>	Attacco B (cont. con attacco P, reg. con attacco B)

ARBY7000-00-□-2



ARBY7000-M1-□-2



### Accessori

Serie	Vite testa tonda	Guarnizione
<b>ARBY3000</b>	SY3000-23-10 (M2 x 36)	SX3000-57-4
<b>ARBY5000</b>	M3 x 48.5, Nichelato opaco	SX5000-57-6
<b>ARBY7000</b>	M4 x 57, Nichelato opaco	SX7000-57-4

### ⚠ Precauzione

Coppie di serraggio  
della vite di montaggio

**M2: 0.16 N·m**

**M3: 0.8 N·m**

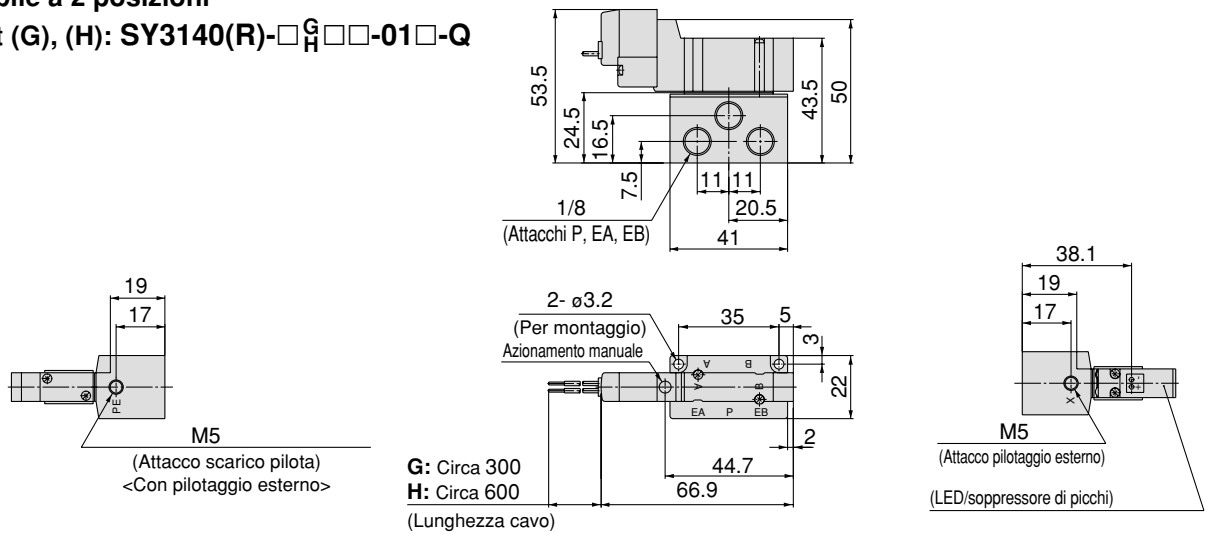
**M4: 1.4 N·m**

# Montaggio su base

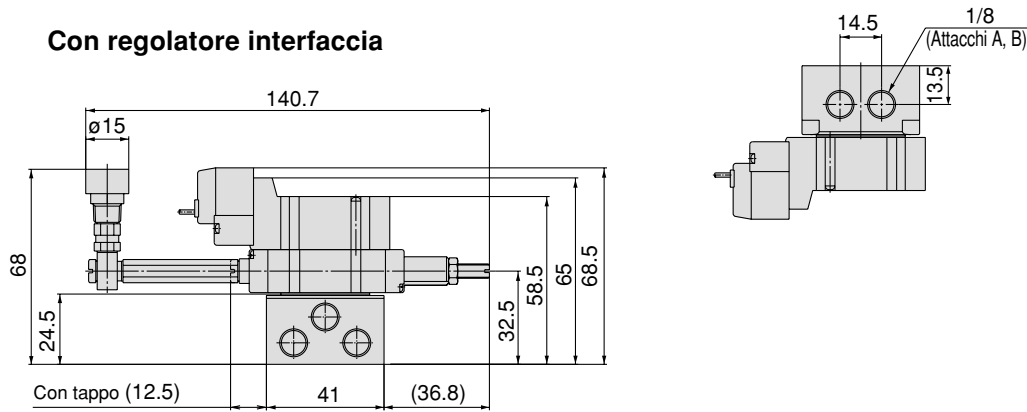
## Dimensioni: Serie SY3000

Monostabile a 2 posizioni

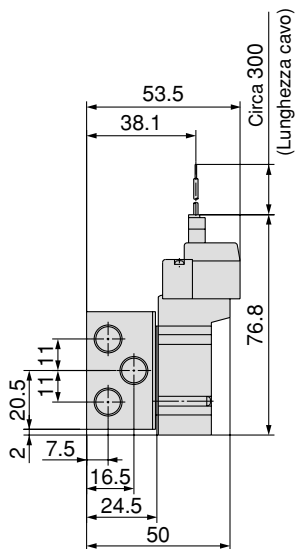
Grommet (G), (H): SY3140(R)-□<sup>G</sup>□□-01□-Q



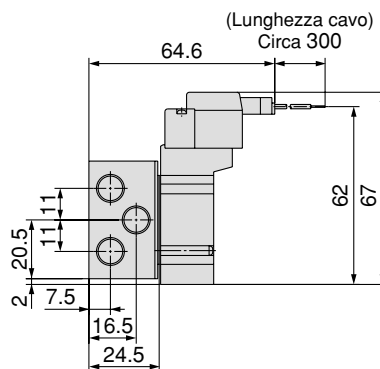
Con regolatore interfaccia



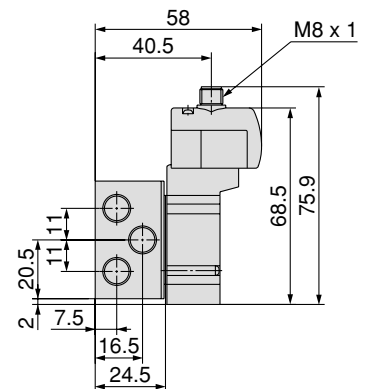
Connettore ad innesto L (L):  
SY3140(R)-□L□□-01□-Q



Connettore ad innesto M (M):  
SY3140(R)-□M□□-01□-Q



Connettore M8 (WO):  
SY3140(R)-□WO□□-01□-Q



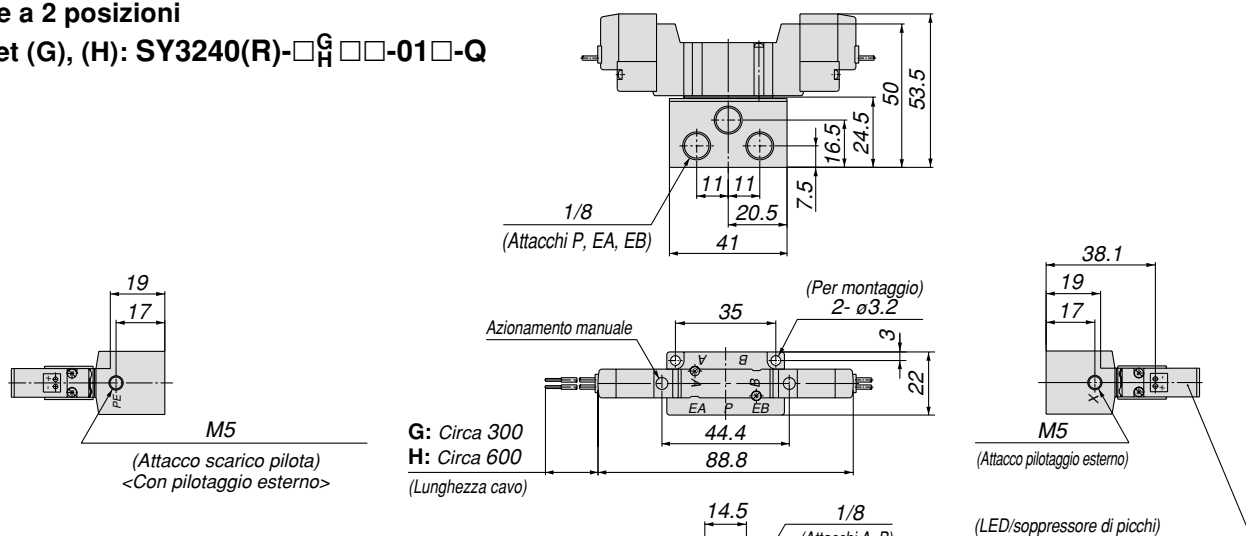
Nota) Consultare pag. 12 dell'appendice per le dimensioni dei connettori.

# SY3000/5000/7000/9000 Montaggio su base

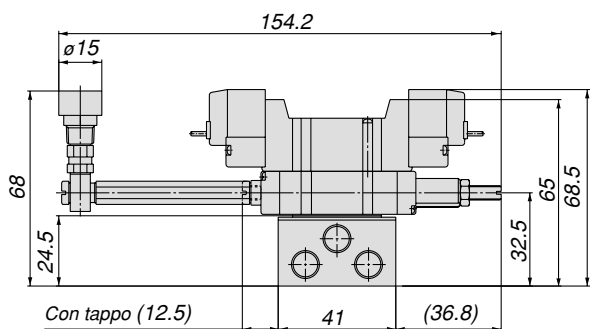
## Dimensioni: Serie SY3000

Bistabile a 2 posizioni

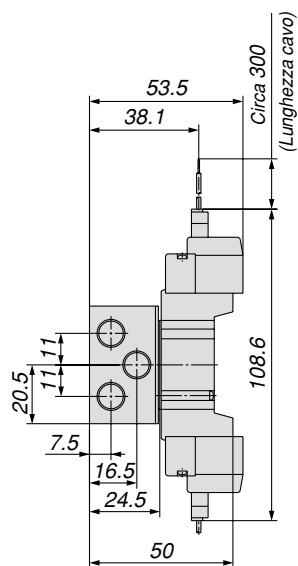
Grommet (G), (H): SY3240(R)-□<sup>G</sup>□□-01□-Q



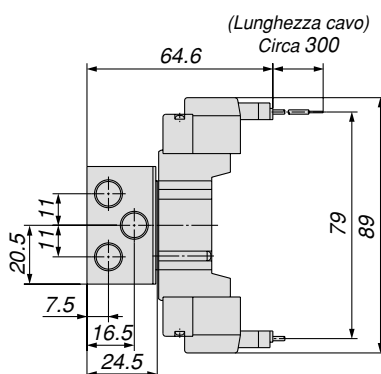
Con regolatore interfaccia



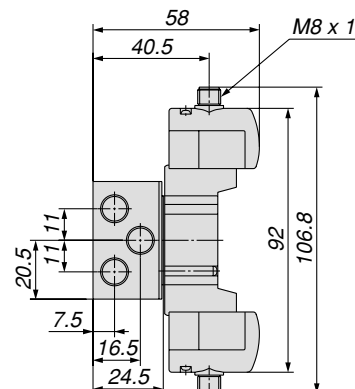
Connettore ad innesto L (L):  
SY3240(R)-□L□□-01□-Q



Connettore ad innesto M (M):  
SY3240(R)-□M□□-01□-Q



Connettore M8 (WO):  
SY3240(R)-□WO□□-01□-Q



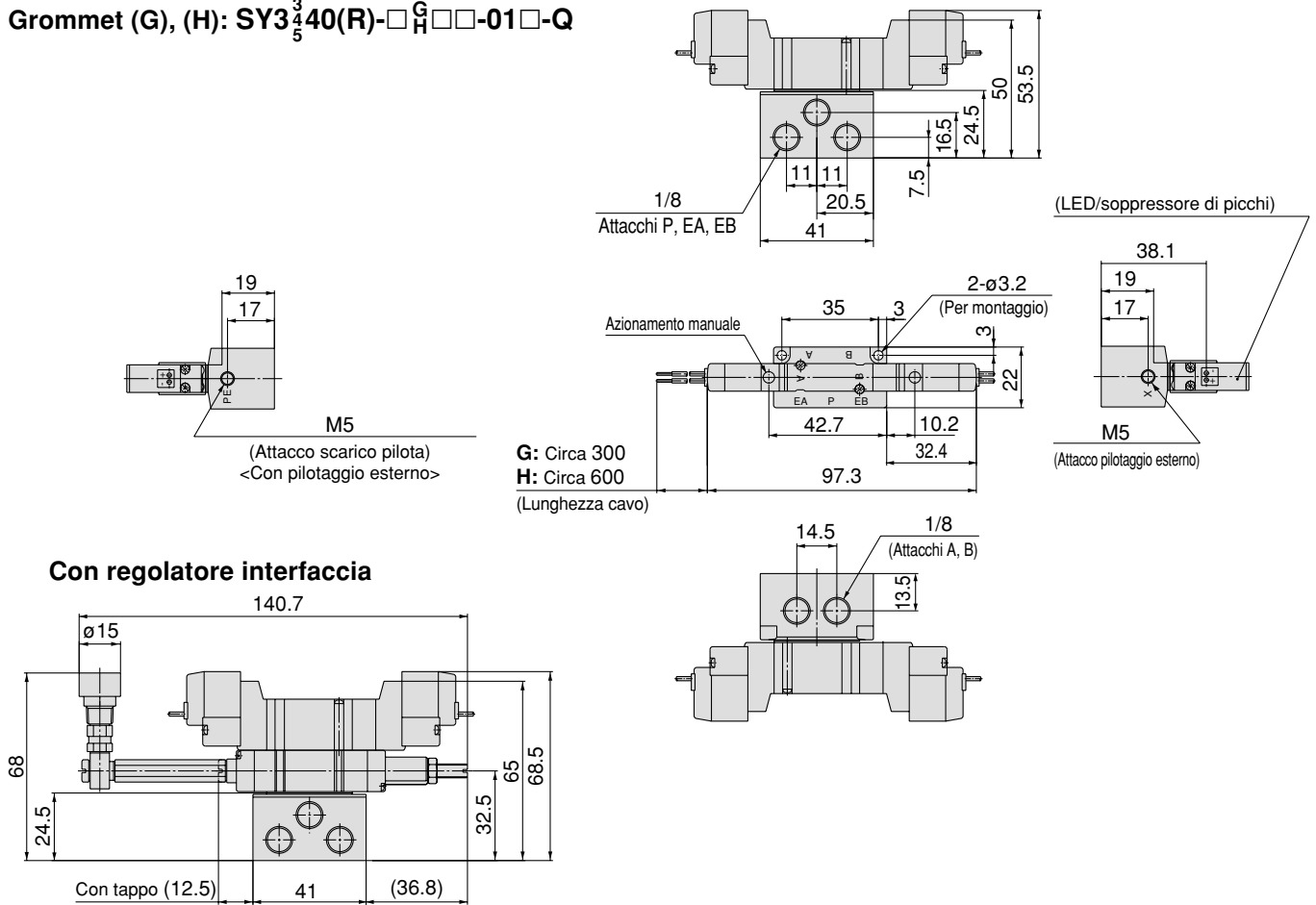
Nota) Consultare pag. 12 dell'appendice per le dimensioni dei connettori.

# Montaggio su base

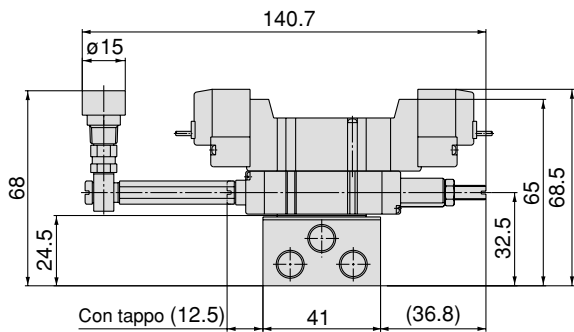
## Dimensioni: Serie SY3000

3 posizioni centri chiusi/centri in scarico/centri in pressione

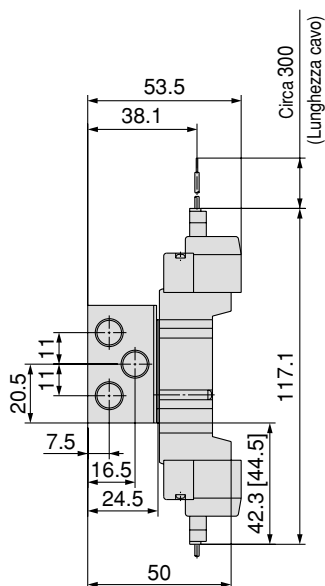
Grommet (G), (H): SY3<sup>3</sup>/<sub>5</sub>40(R)-□<sup>G</sup>□□-01□-Q



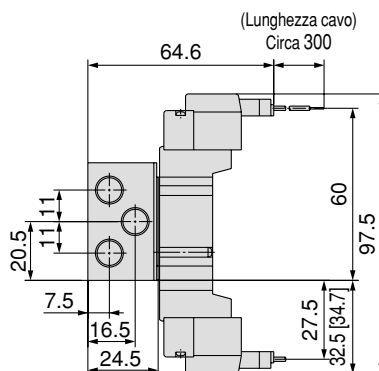
### Con regolatore interfaccia



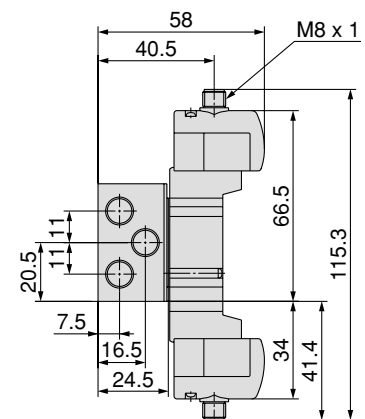
Connettore ad innesto L (L):  
SY3<sup>3</sup>/<sub>5</sub>40(R)-□L□□-01□-Q



Connettore ad innesto M (M):  
SY3<sup>3</sup>/<sub>5</sub>40(R)-□M□□-01□-Q



Connettore M8 (WO):  
SY3<sup>3</sup>/<sub>5</sub>40(R)-□WO□□-01□-Q



Nota) Consultare pag. 12 dell'appendice per le dimensioni dei connettori.

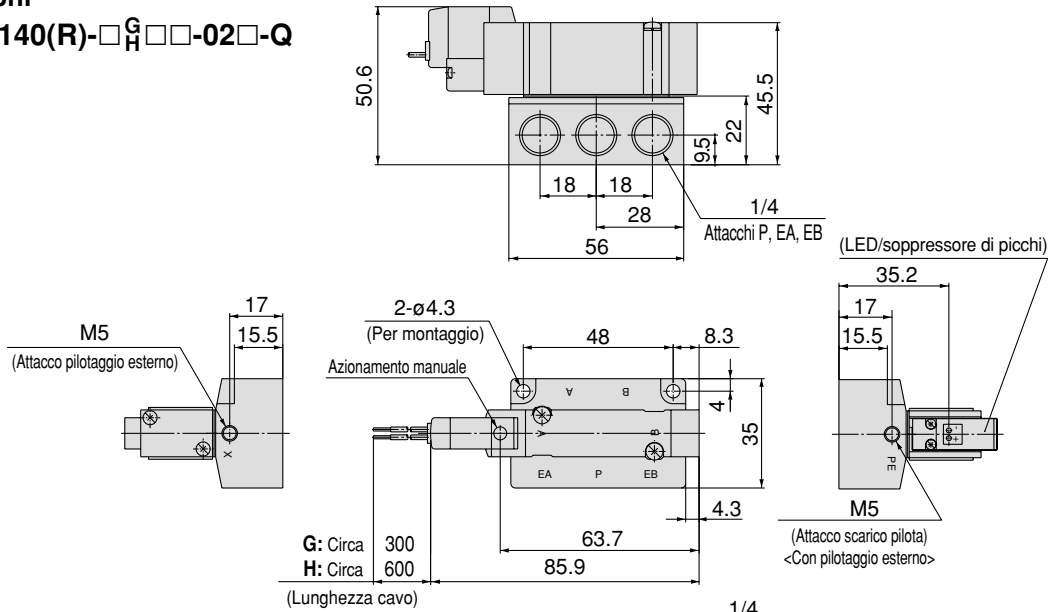


# SY3000/5000/7000/9000 Montaggio su base

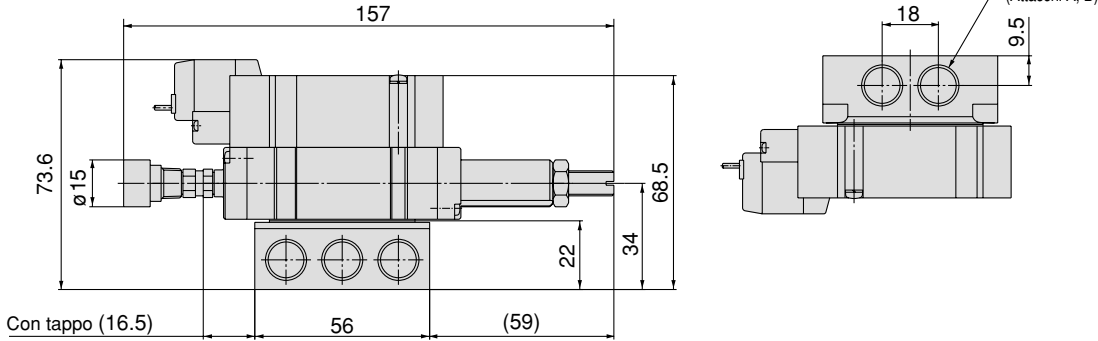
## Dimensioni: Serie SY5000

### Monostabile a 2 posizioni

Grommet (G), (H): SY5140(R)-□G□□□-02□-Q



### Con regolatore interfaccia

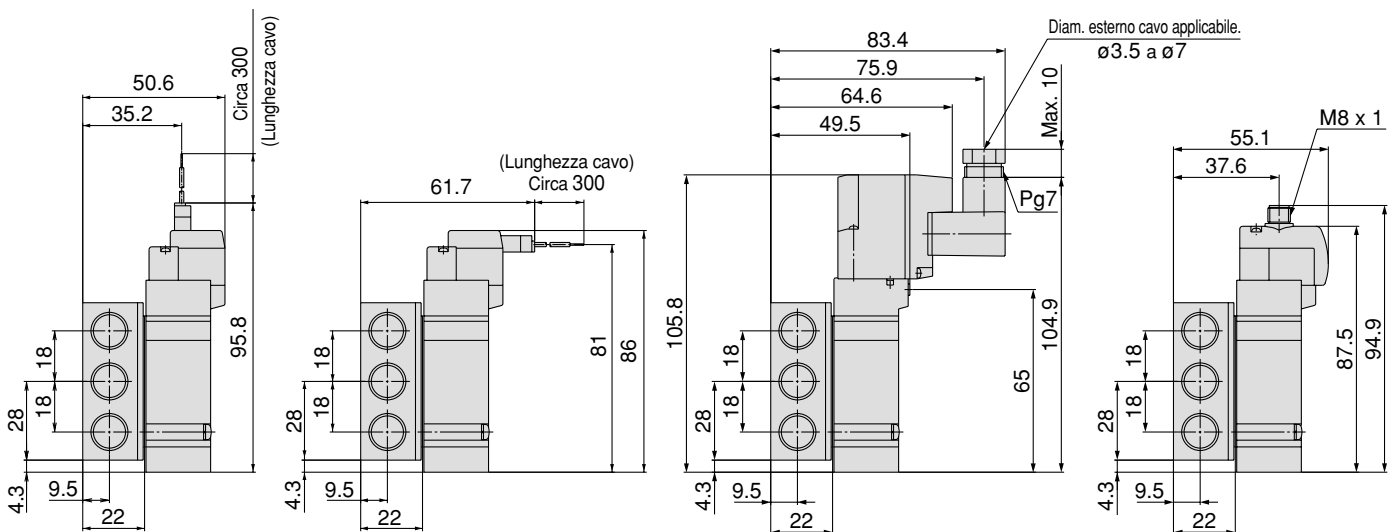


Connettore ad innesto L (L): SY5140(R)-□L□□□-02□-Q

Connettore ad innesto M (M): SY5140(R)-□M□□□-02□-Q

Terminale DIN (D): SY5140(R)-□D□□□-02□-Q

Connettore M8 (WO): SY5140(R)-□WO□□□-02□-Q



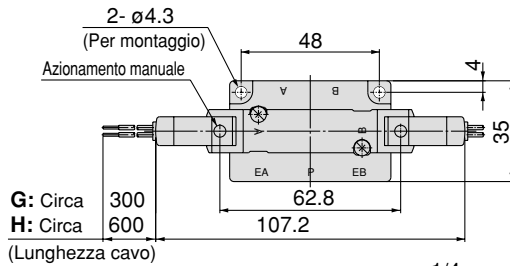
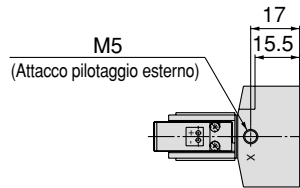
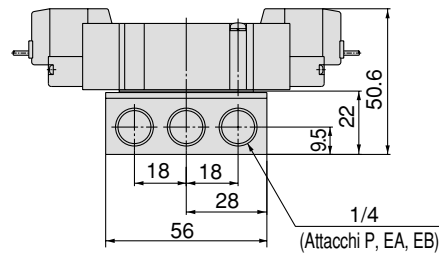
Nota) Consultare pag. 12 dell'appendice per le dimensioni dei connettori.

# Montaggio su base

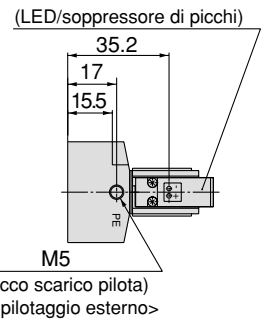
## Dimensioni: Serie SY5000

Bistabile a 2 posizioni

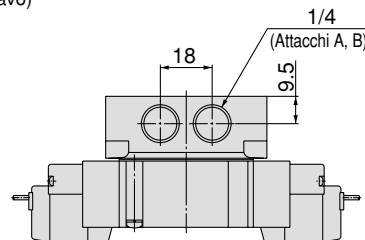
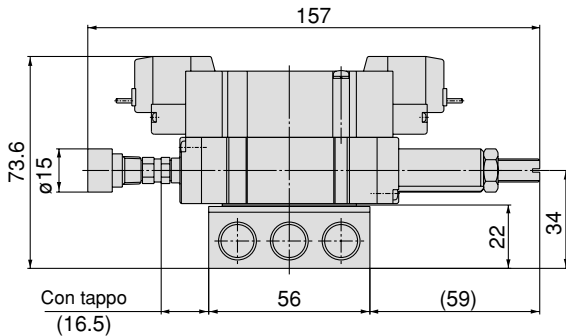
Grommet (G), (H): SY5240(R)-□<sup>G</sup>□□-02□-Q



G: Circa 300  
H: Circa 600  
(Lunghezza cavo)



Con regolatore interfaccia

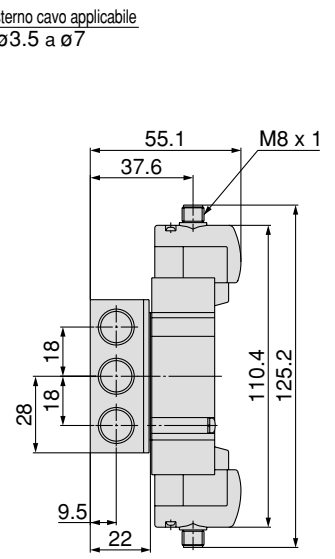
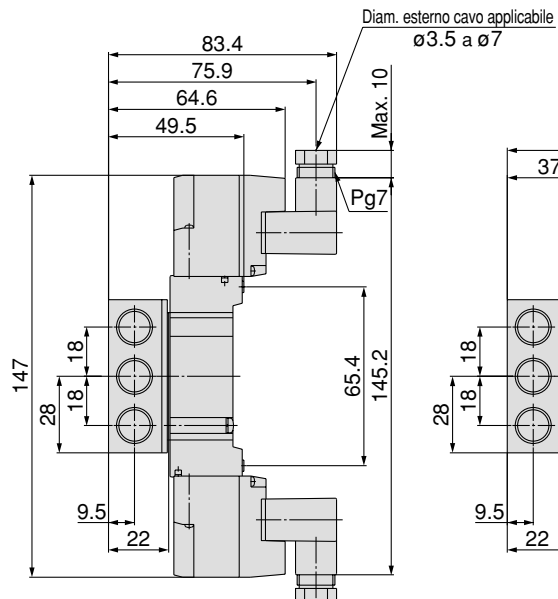
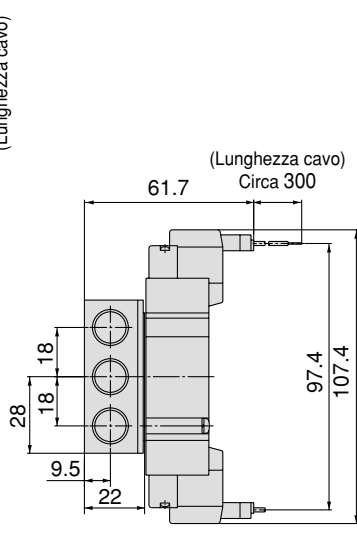
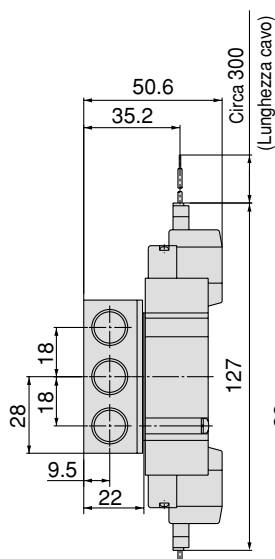


Connettore ad innesto L (L): SY5240(R)-□L□□-02□-Q

Connettore ad innesto M (M): SY5240(R)-□M□□-02□-Q

Terminale DIN (D): SY5240(R)-□D□□-02□-Q

Connettore M8 (WO): SY5240(R)-□WO□□-02□-Q



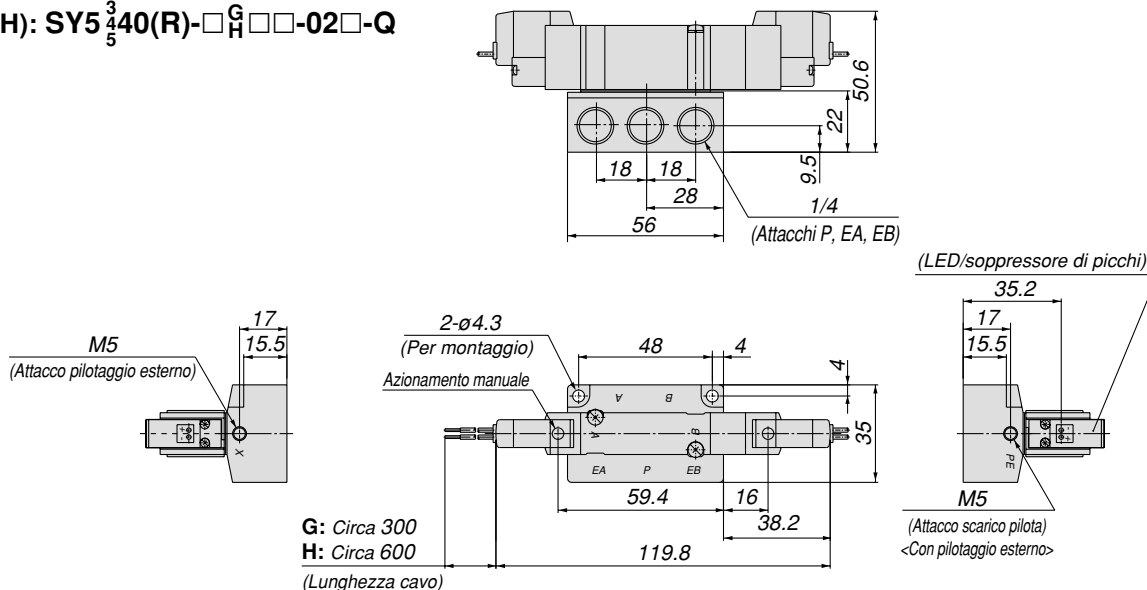
Nota) Consultare pag. 12 dell'appendice per le dimensioni dei connettori.

# SY3000/5000/7000/9000 Montaggio su base

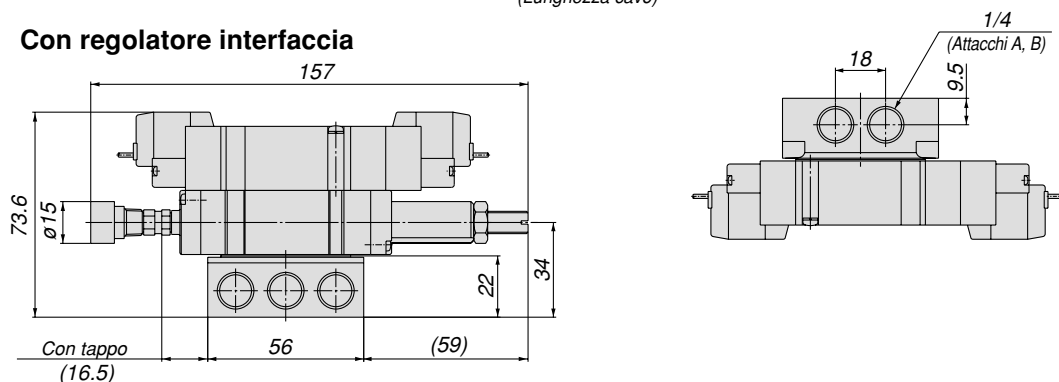
## Dimensioni: Serie SY5000

3 posizioni centri chiusi/centri in scarico/centri in pressione

Grommet (G), (H): SY5<sup>3</sup>/<sub>5</sub>40(R)-□<sup>G</sup>□□□-02□-Q



### Con regolatore interfaccia



Connettore ad innesto L (L):

SY5<sup>3</sup>/<sub>5</sub>40(R)-□L□□□-02□-Q

Connettore ad innesto M (M):

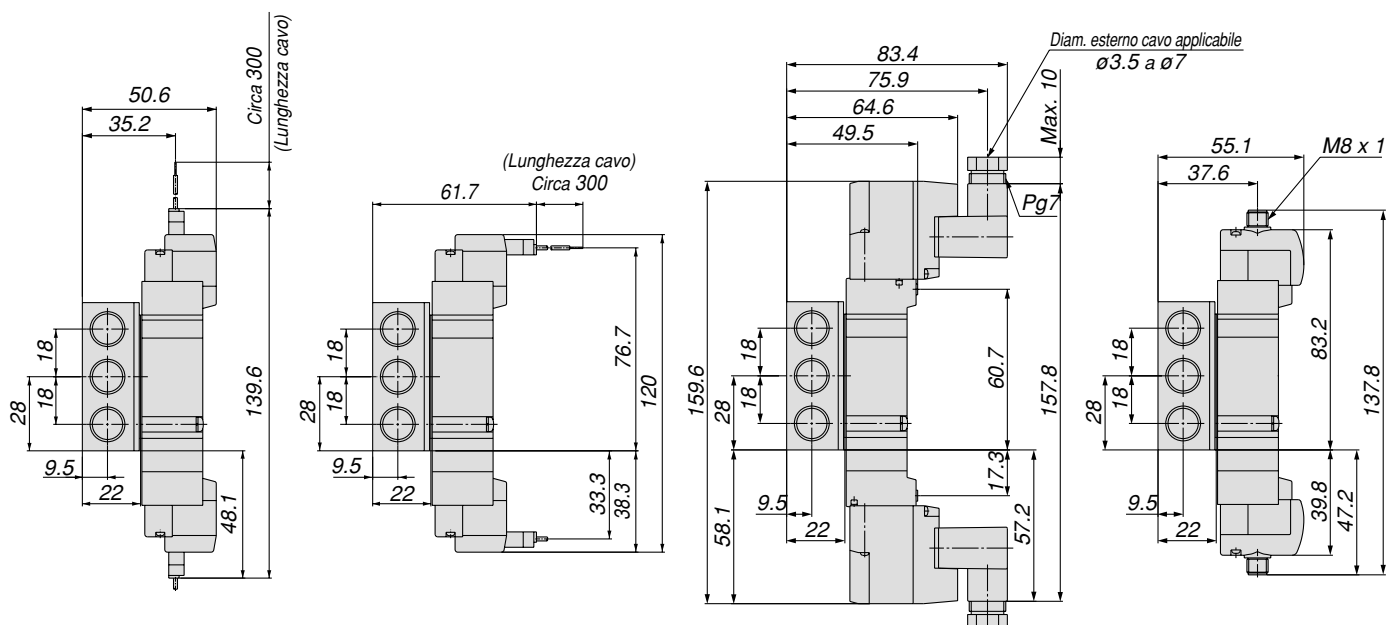
SY5<sup>3</sup>/<sub>5</sub>40(R)-□M□□□-02□-Q

Terminale DIN (D):

SY5<sup>3</sup>/<sub>5</sub>40(R)-□D□□□-02□-Q

Connettore M8 (WO):

SY5<sup>3</sup>/<sub>5</sub>40(R)-□WO□□□-02□-Q



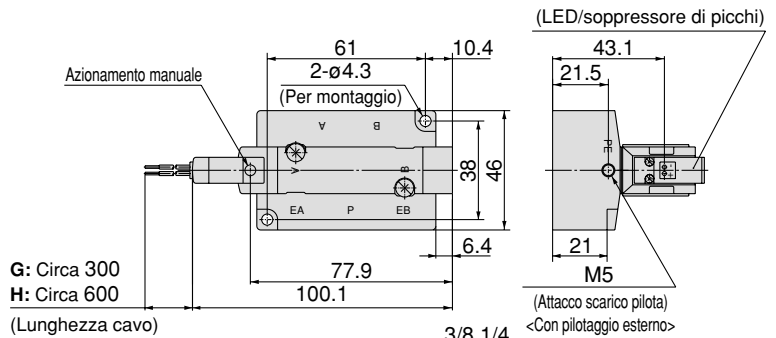
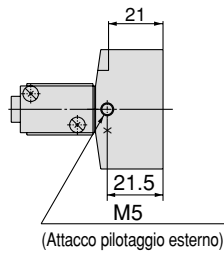
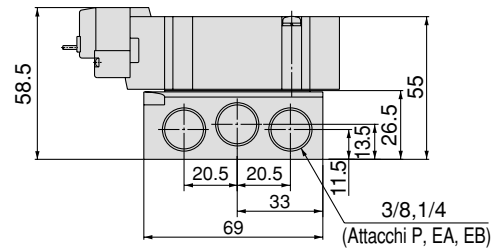
Nota) Consultare pag. 12 dell'appendice per le dimensioni dei connettori.

# Montaggio su base

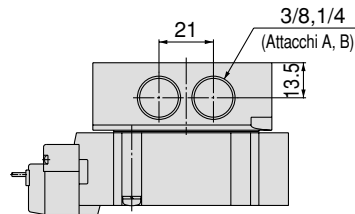
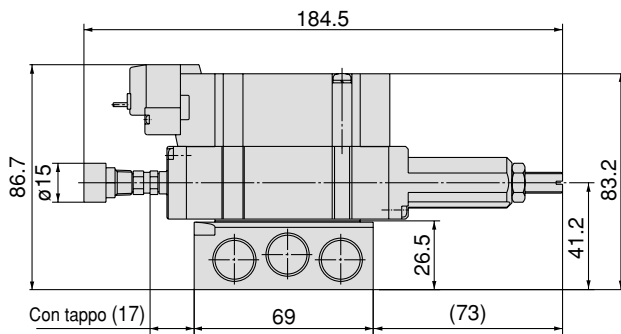
## Dimensioni: Serie SY7000

Monostabile a 2 posizioni

Grommet (G), (H): SY7140(R)-□<sup>G</sup>□□-02□-Q  
 □<sup>H</sup>□□-03□-Q



Con regolatore interfaccia

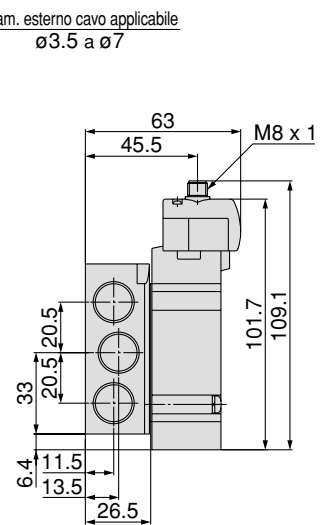
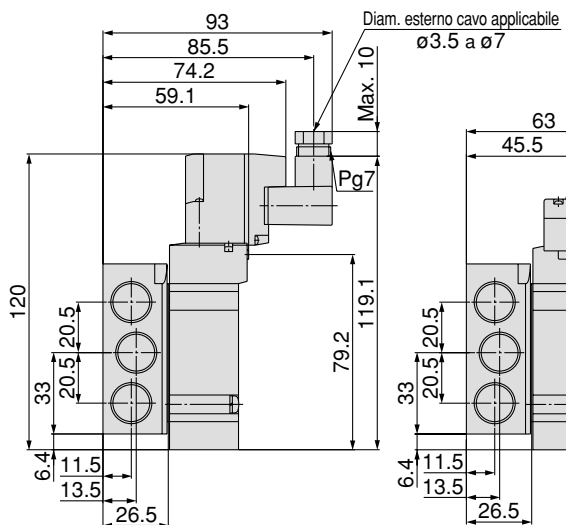
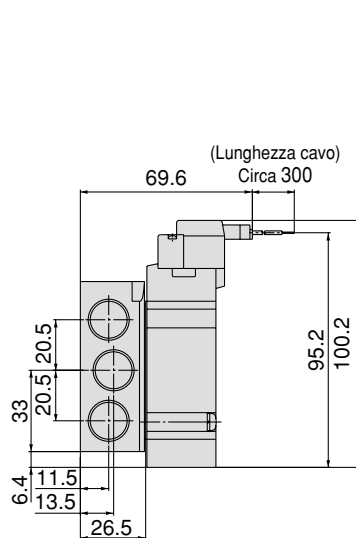
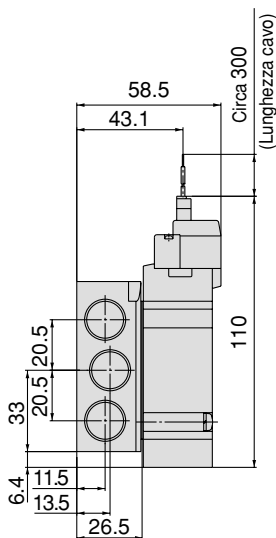


Connettore ad innesto L (L):  
 SY7140(R)-□L□□-02□-Q

Connettore ad innesto M (M):  
 SY7140(R)-□M□□-02□-Q

Terminale DIN (D):  
 SY7140(R)-□D□□-02□-Q

Connettore M8 (WO):  
 SY7140(R)-□WO□□-02□-Q



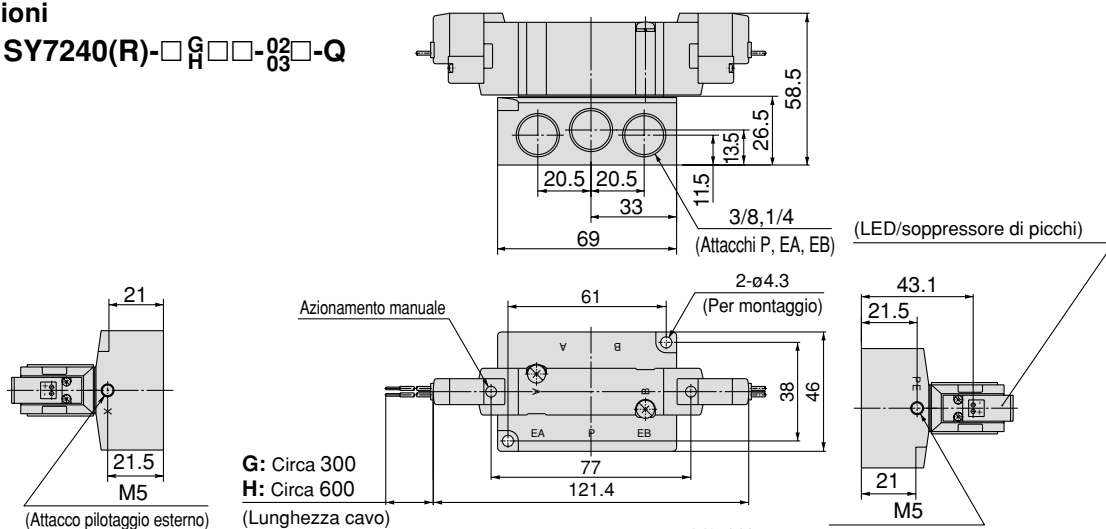
Nota) Consultare pag. 12 dell'appendice per le dimensioni dei connettori.

# SY3000/5000/7000/9000 Montaggio su base

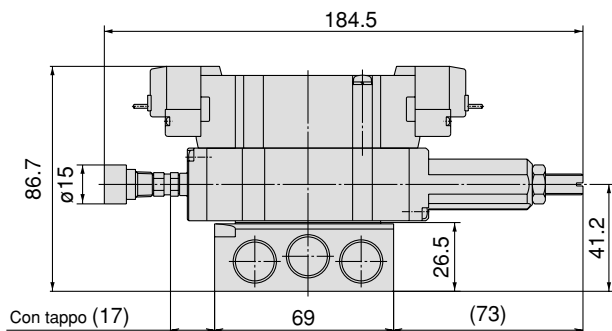
## Dimensioni: Serie SY7000

Bistabile a 2 posizioni

Grommet (G), (H): SY7240(R)-□<sup>G</sup>□□-<sup>02</sup><sub>03</sub>□-Q



### Con regolatore interfaccia

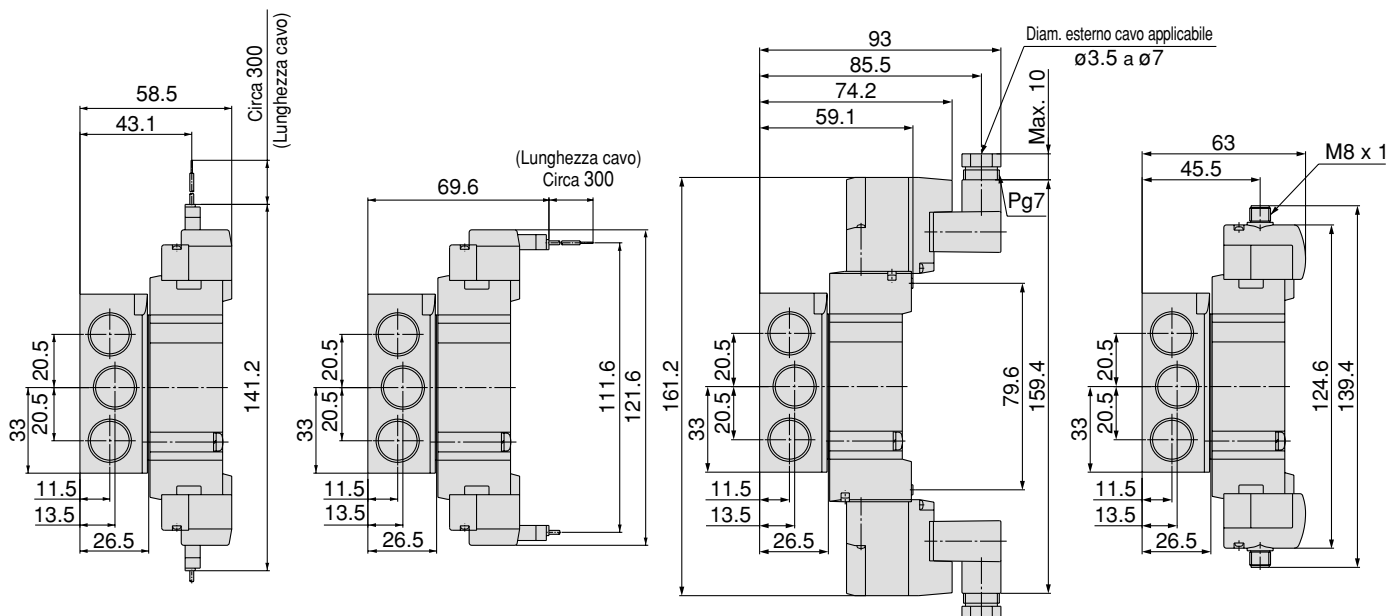


Connettore ad innesto L: L  
SY7240(R)-□L□□-<sup>02</sup><sub>03</sub>□-Q

Connettore ad innesto (M): M  
SY7240(R)-□M□□-<sup>02</sup><sub>03</sub>□-Q

Terminale DIN (D):  
SY7240(R)-□D□□-<sup>02</sup><sub>03</sub>□-Q

Connettore M8 (WO):  
SY7240(R)-□WO□□-<sup>02</sup><sub>03</sub>□-Q



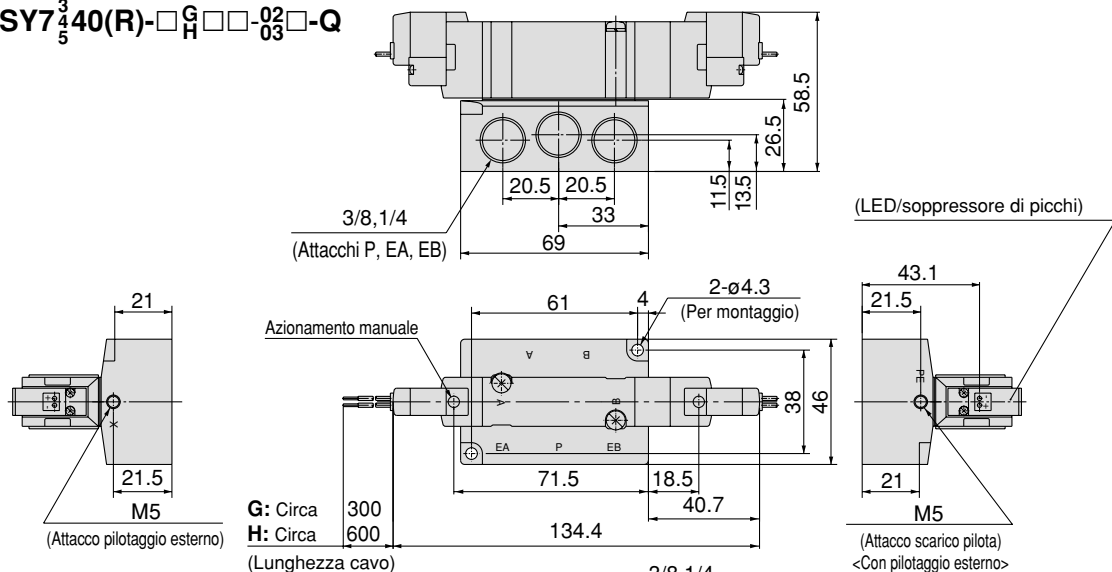
Nota) Consultare pag. 12 dell'appendice per le dimensioni dei connettori.

# Montaggio su base

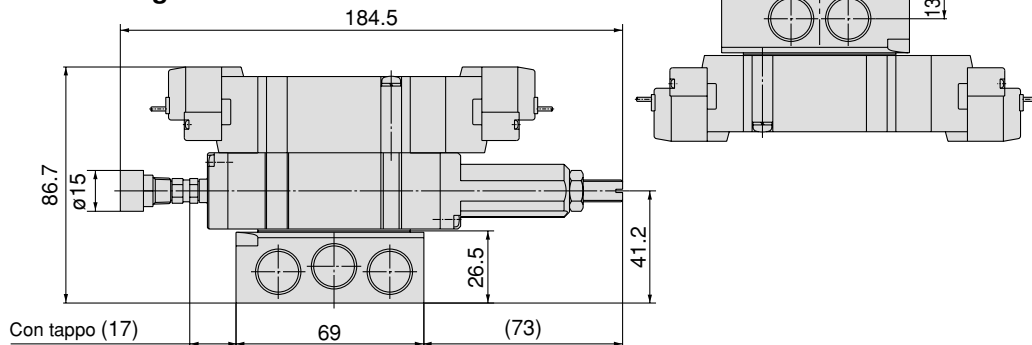
## Dimensioni: Serie SY7000

3 posizioni centri chiusi/centri in scarico/centri in pressione

Grommet (G), (H): SY7<sup>3</sup>/<sub>5</sub>40(R)-□□□-02□□-03□□-Q



Con regolatore interfaccia

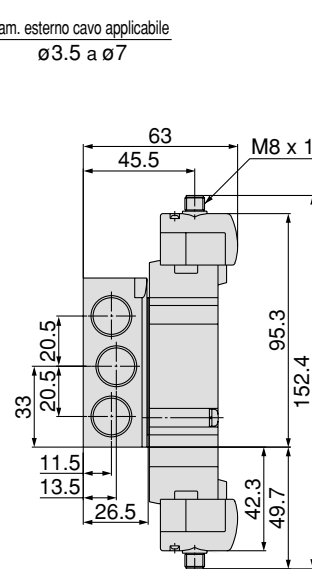
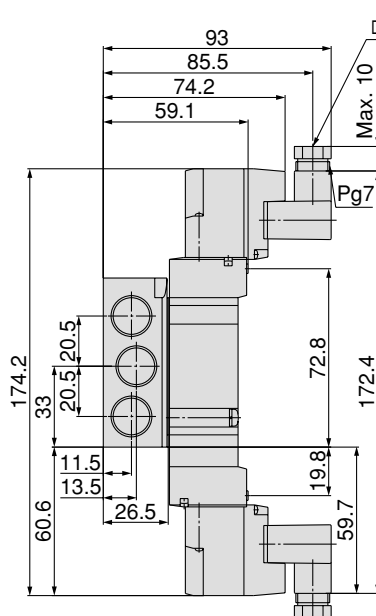
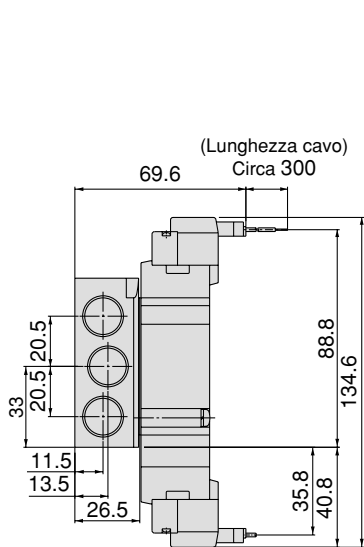
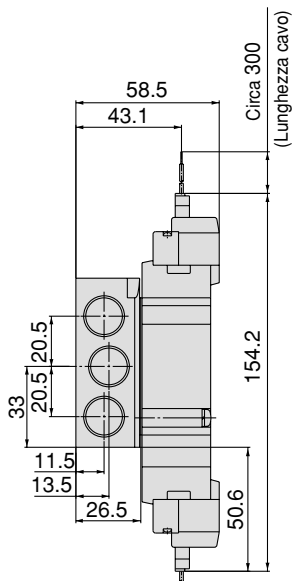


Connettore ad innesto L: L  
SY7<sup>3</sup>/<sub>5</sub>40(R)-□L□□-02□□-03□□-Q

Connettore ad innesto (M): M  
SY7<sup>3</sup>/<sub>5</sub>40(R)-□M□□-02□□-03□□-Q

Terminale DIN (D):  
SY7<sup>3</sup>/<sub>5</sub>40(R)-□D□□-02□□-03□□-Q

Connettore M8 (WO):  
SY7<sup>3</sup>/<sub>5</sub>40(R)-□WO□□-02□□-03□□-Q



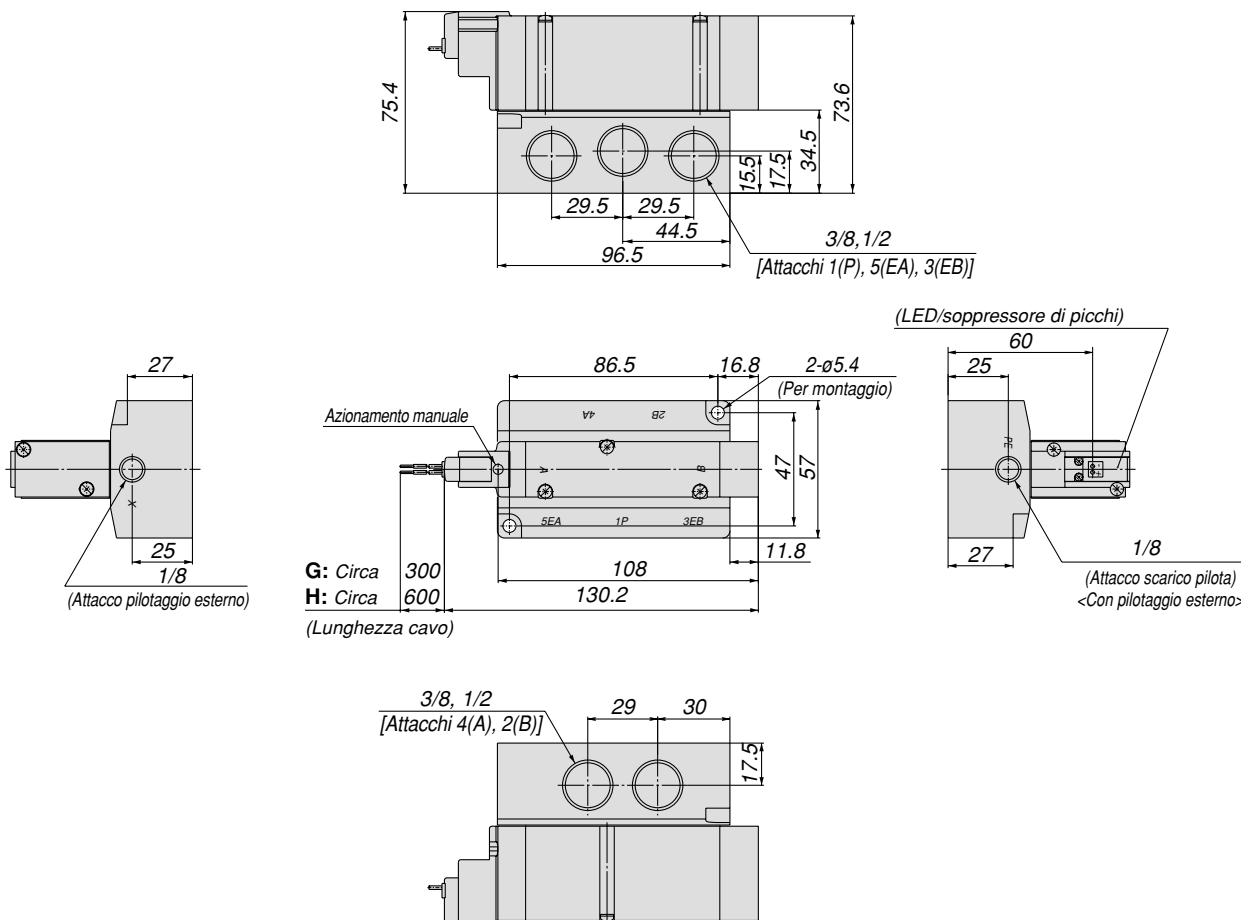
Nota) Consultare pag. 12 dell'appendice per le dimensioni dei connettori.

# SY3000/5000/7000/9000 Montaggio su base

## Dimensioni: Serie SY9000

Monostabile a 2 posizioni

Grommet(G), (H): SY9140-□<sup>G</sup>□□□-03□□-Q

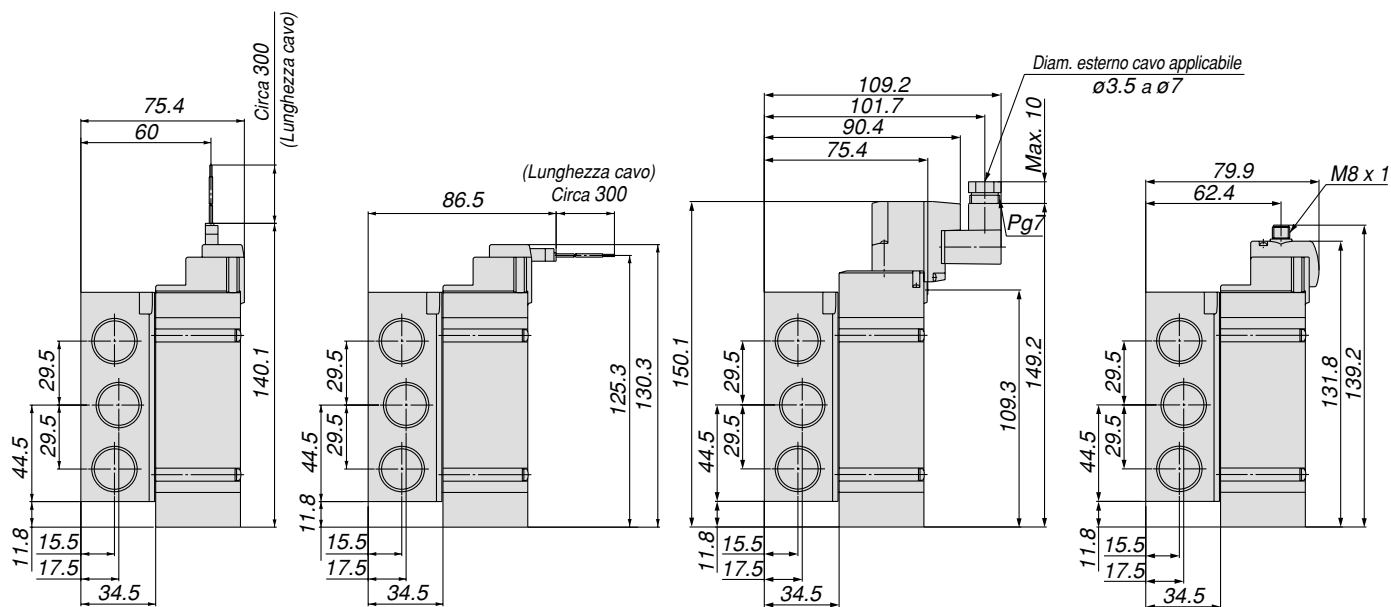


Connettore ad innesto L (L): SY9140(R)-□L□□-03□□-Q

Connettore ad innesto M (M): SY9140(R)-□M□□-03□□-Q

Terminale DIN (D): SY9140(R)-□D□□-03□□-Q

Connettore M8 (WO): SY9140(R)-□WO□□-03□□-Q



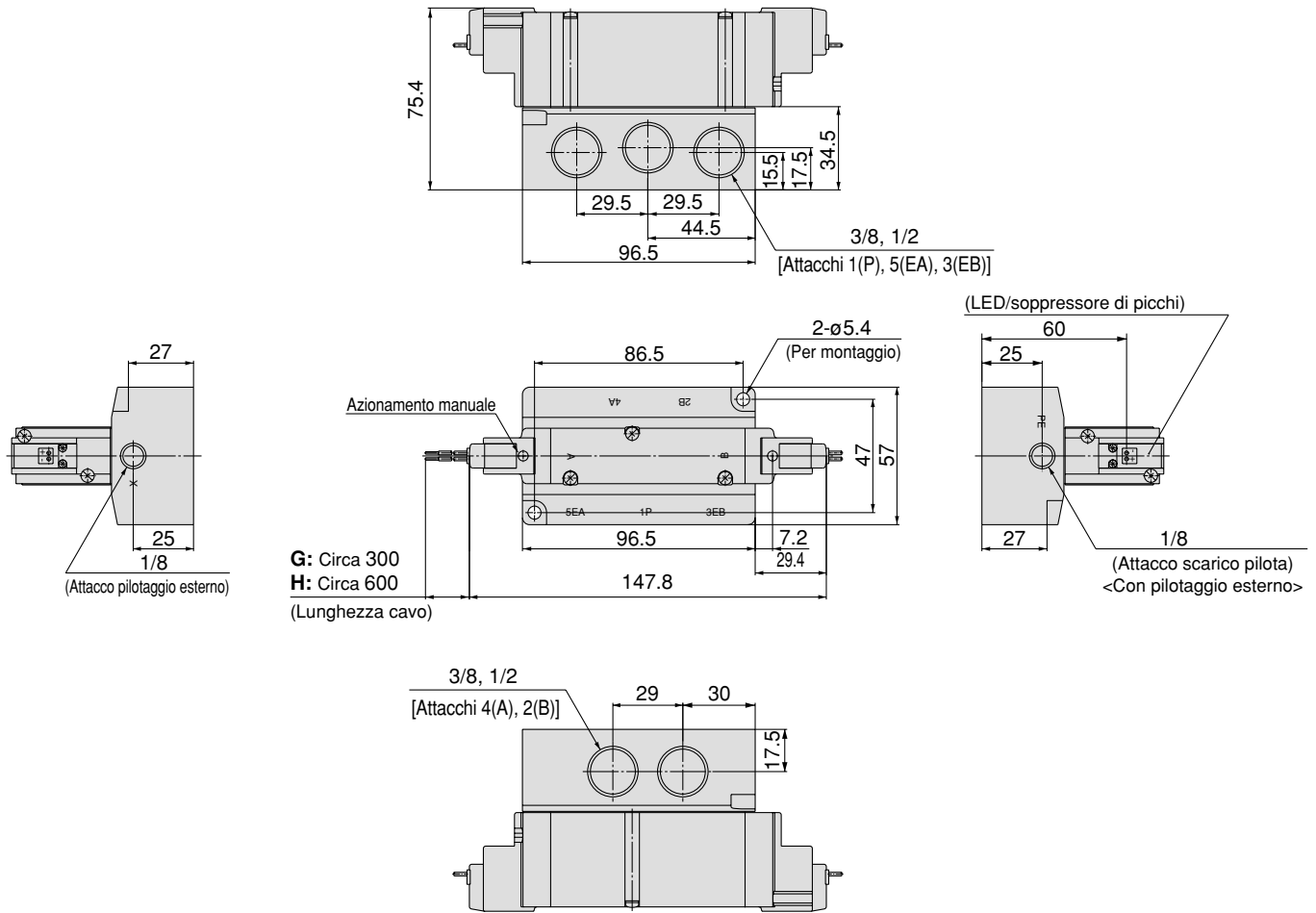
Nota) Consultare pag. 12 dell'appendice per le dimensioni dei connettori.

# Montaggio su base

## Dimensioni: Serie SY9000

Bistabile a 2 posizioni

Grommet(G), (H): SY9240(R)-□G□□□-03□□-Q

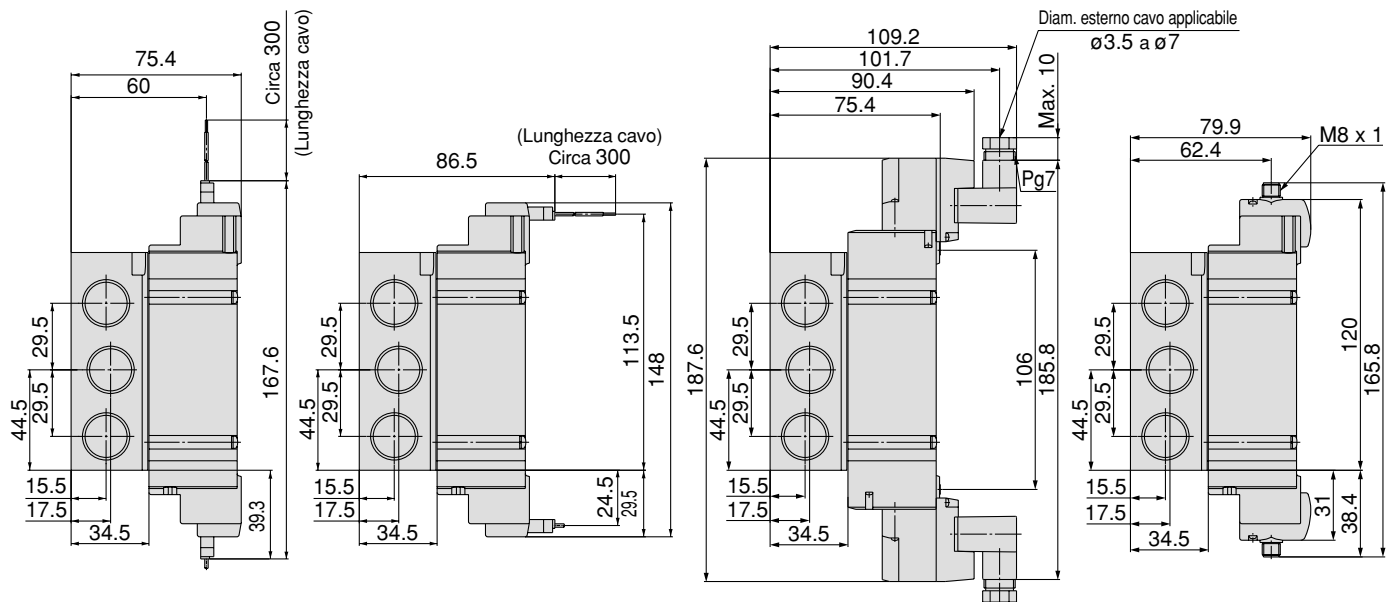


Connettore ad innesto L (L):  
SY9240(R)-□L□□□-03□□-Q

Connettore ad innesto M (M):  
SY9240(R)-□M□□□-03□□-Q

Terminale DIN (D):  
SY9240(R)-□D□□□-03□□-Q

Connettore M8 (WO):  
SY9240(R)-□WO□□□-03□□-Q



Nota) Consultare pag. 12 dell'appendice per le dimensioni dei connettori.

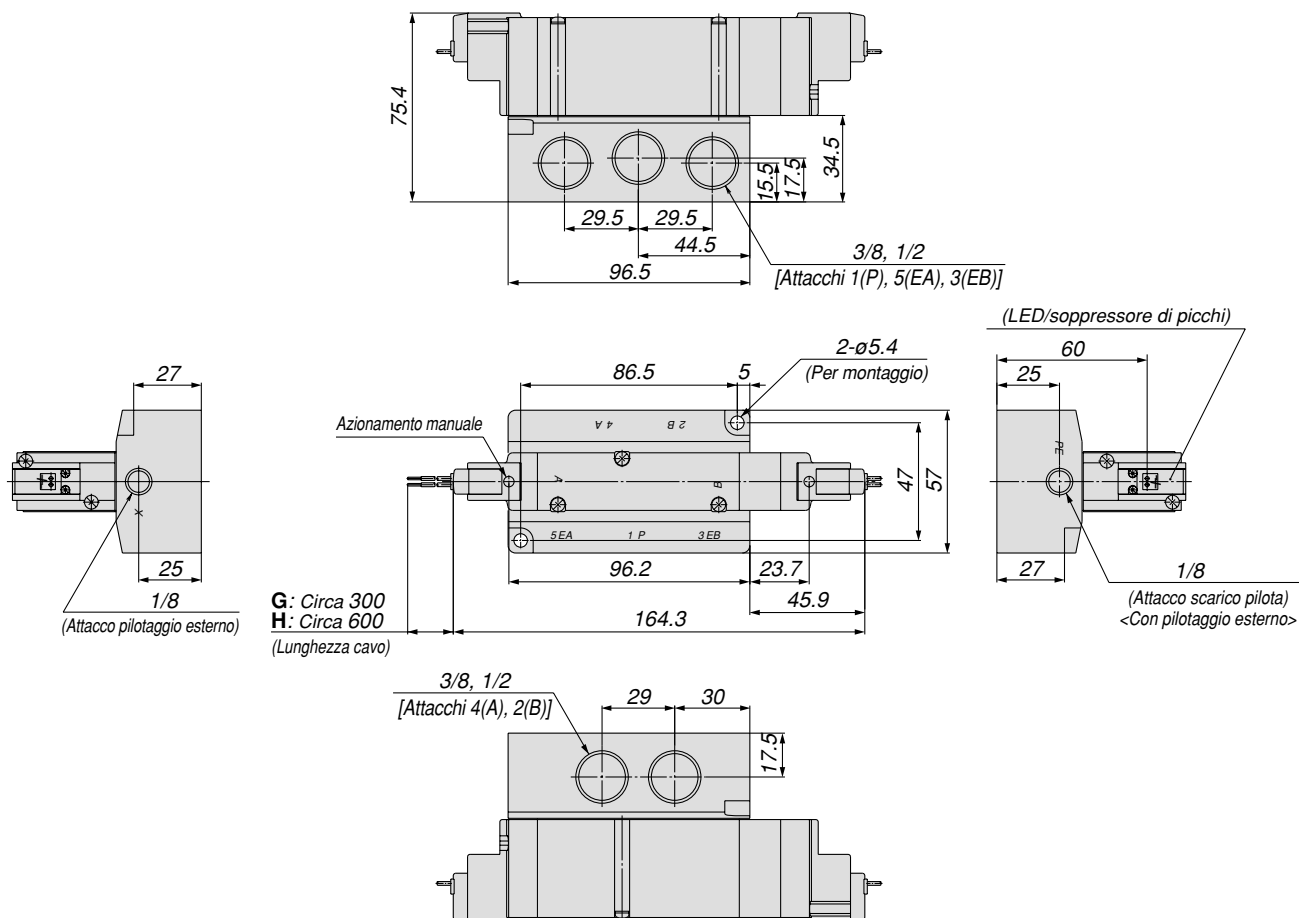


# SY3000/5000/7000/9000 Montaggio su base

## Dimensioni: Serie SY9000

3 posizioni centri chiusi/centri in scarico/centri in pressione

Grommet(G), (H): SY9<sup>3</sup>/<sub>4</sub>40-□<sup>G</sup>□□-<sup>03</sup>/<sub>04</sub>□-Q



G: Circa 300  
H: Circa 600  
(Lunghezza cavo)

(LED/soppressore di picchi)

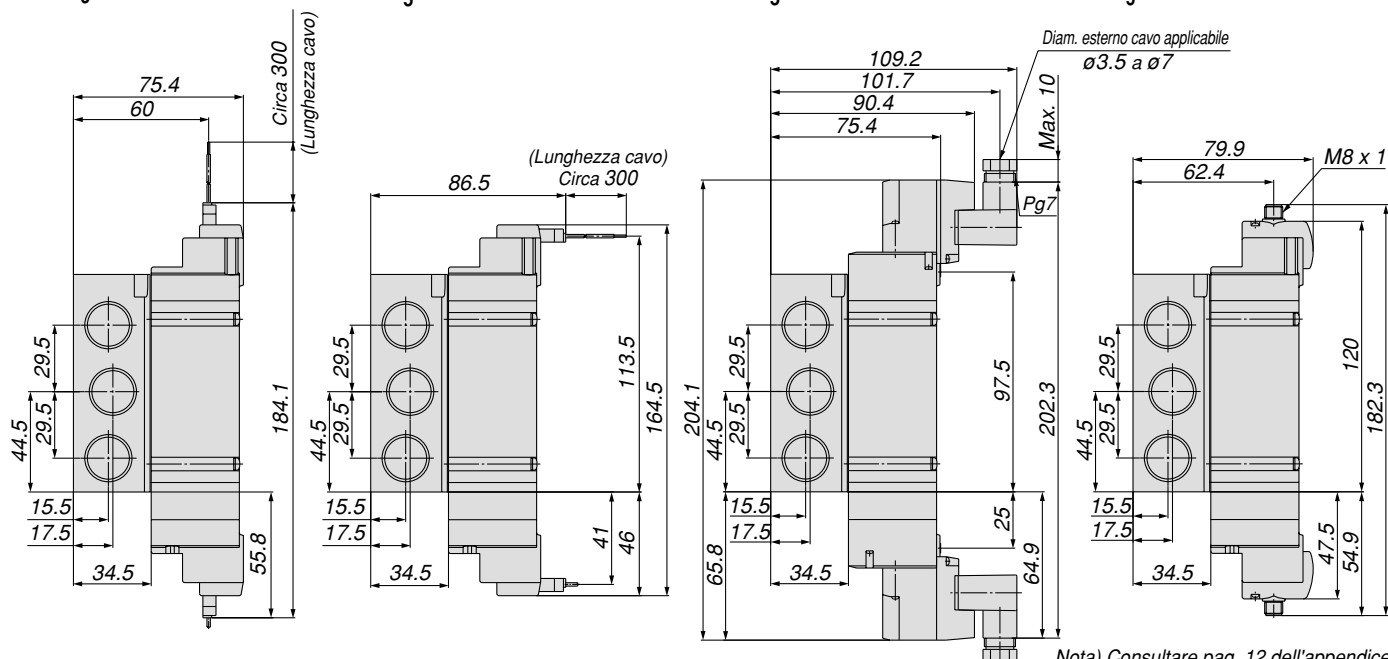
1/8  
(Attacco scarico pilota)  
<Con pilotaggio esterno>

Connettore ad innesto L (L):  
SY9<sup>3</sup>/<sub>4</sub>40(R)-□L□□-<sup>03</sup>/<sub>04</sub>□-Q

Connettore ad innesto M (M):  
SY9<sup>3</sup>/<sub>4</sub>40(R)-□M□□-<sup>03</sup>/<sub>04</sub>□-Q

Terminale DIN (D):  
SY9<sup>3</sup>/<sub>4</sub>40(R)-□D□□-<sup>03</sup>/<sub>04</sub>□-Q

Connettore M8 (WO):  
SY9<sup>3</sup>/<sub>4</sub>40(R)-□WO□□-<sup>03</sup>/<sub>04</sub>□-Q



Nota) Consultare pag. 12 dell'appendice per le dimensioni dei connettori.

Tipo **20**

# Elettrovalvola a 5 vie

## Serie SY3000/5000/7000

### Attacchi su corpo

# Basi multiple/Cablaggio individuale

#### Codici di ordinazione del manifold

SS5Y **5** - 20 - **05** - **□** - Q

##### Serie manifold

3	SY3000
5	SY5000
7	SY7000

##### Filettatura

-	Rc
00F	G
00N	NPT
00T	NPTF

##### Stazioni

02	2 stazioni
⋮	⋮
20	20 stazioni



\* Comprende il numero di assiemi piastre di otturazione.

#### Codici di ordinazione assieme manifold (esempio)

##### Esempio

Misura attacco cilindro

C6: Raccordi istantanei per ø6

Valvola bistabile (24 Vcc)

SY3220-5G-C6-Q (2 pz.)

Valvola monostabile (24 Vcc)

SY3120-5G-C6-Q (2 pz.)

Assieme piastra di otturazione

SY3000-26-19A-Q (1 pz.)

Base manifold (5 stazioni)

SS5Y3-20-05-Q

Stazioni ... 3 2 1

- SS5Y3-20-05-Q 1 set (tipo 20, codice base manifold con 5 stazioni)
- \* SY3000-26-19A-Q 1 set (codice assieme piastra di otturazione)
- \* SY3120-5G-C6-Q 2 set (codice valvola monostabile)
- \* SY3220-5G-C6-Q 2 set (codice valvola bistabile)

↳ L'asterisco indica un assieme. Anteporlo ai codici delle elettrovalvole.

Aggiungere i codici della valvola e degli accessori sotto il codice della base manifold. Nel caso di una configurazione complessa, indicarli sulla scheda specifiche del manifold.

## Codici di ordinazione valvole

SY 5 1 20   5 L     01   -Q

### Serie

3	SY3000
5	SY5000
7	SY7000

### Tipo di funzione

1	Monostabile a 2 posizioni
2	Bistabile a 2 posizioni
3	3 posizioni con centri chiusi
4	3 posizioni con centri in scarico
5	3 pos. con centri in pressione

### Caratteristiche della bobina

-	Standard
T	Con circuito salvapotenza (solo 24 Vcc, 12 Vcc)

\* Il circuito salvapotenza non è disponibile per il tipo D, DO o W□.

### Tensione nominale

#### Per cc

5	24 Vcc
6	12 Vcc
V	6 Vcc
S	5 Vcc
R	3 Vcc

#### ca ( 50/60Hz)

1	100 Vca
2	200 Vca
3	110 Vca [115 Vca]
4	220 Vca [230 Vca]

\* L'esecuzione cc per i tipi D e DO è disponibile solo con 12 e 24 Vcc.

\* L'esecuzione ca è disponibile solo per i tipi D e DO.

### Filettatura

-	Rc
F	G
N	NPT
T	NPTF

### Azionamento manuale

-	A impulsi non bloccabile
D	A cacciavite bloccabile
E	A leva bloccabile

### LED/soppressore di picchi

#### Connessioni elettriche per G, H, L, M e W

-	Senza LED/soppressore di picchi
S	Con soppressore di picchi
Z	Con LED/soppressore di picchi
R	Con soppressore di picchi (tipo non polarizzato)
U	Con LED/soppressore di picchi (tipo non polarizzato)

\* Il circuito salvapotenza è disponibile solo per il tipo "Z".

#### Connessione elettrica per D (solo SY5000/7000)

-	Senza LED/soppressore di picchi
S	Con soppressore di picchi (tipo non polarizzato)
Z	Con LED/soppressore di picchi (tipo non polarizzato)

\* DOZ non è disponibile.

\* Per le valvole con tensione ca, non è presente l'opzione "S", poiché è già integrata nel circuito del raddrizzatore.

### Attacchi A, B Connessione filettata

Simbolo	Misura attacco	Serie applicabile
M5	M5	SY3000
01	1/8	SY5000
02	1/4	SY7000

### Dim. raccordi istantanei (metri)

Simbolo	Misura attacco	Serie applicabile
C4	Raccordo istantaneo per ø 4	SY3000
C6	Raccordo istantaneo per ø 6	SY3000
C4	Raccordo istantaneo per ø 4	SY5000
C6	Raccordo istantaneo per ø 6	SY5000
C8	Raccordo istantaneo per ø 8	SY5000
C8	Raccordo istantaneo per ø 8	SY7000
C10	Raccordo istantaneo per ø 10	SY7000

### Dim. raccordi istantanei (pollici)

Simbolo	Misura attacco	Serie applicabile
N3	Raccordo istantaneo per ø 5/32"	SY3000
N7	Raccordo istantaneo per ø 1/4"	SY3000
N3	Raccordo istantaneo per ø 5/32"	SY5000
N7	Raccordo istantaneo per ø 1/4"	SY5000
N9	Raccordo istantaneo per ø 5/16"	SY5000
N9	Raccordo istantaneo per ø 5/16"	SY7000
N11	Raccordo istantaneo per ø 3/8"	SY7000

### Connessione elettrica

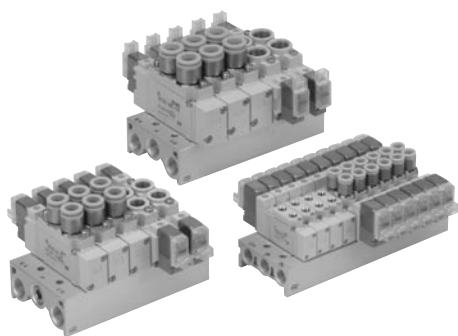
24, 12, 6, 5, 3 Vcc			24, 12 Vcc/ 100, 110, 200, 220 Vca	24, 12, 6, 5, 3 Vcc
Grommet	Connettore ad innesto L	Connettore ad innesto M	Terminale DIN <small>Nota 2)</small>	Connettore M8 <small>*</small>
G: Lunghezza cavo 300 mm	L: Con cavo (lunghezza 300 mm)	M: Con cavo (lunghezza 300 mm)	D: Con connettore	WO: Senza cavo connettore
H: Lunghezza cavo 600 mm	LN: Senza cavo	MN: Senza cavo	DO: Senza connettore	W□: Con cavo connettore <small>Nota 1)</small>
	LO: Senza connettore	MO: Senza connettore		

- \* Tipo LN, MN: con 2 faston.
- \* Per il terminale DIN Serie SY3000, vedere pag. 10 dell'appendice.
- \* Disponibile anche il terminale DIN di tipo "Y" conforme a EN-175301-803C (ex DIN43650C). Per maggiori dettagli, vedere pag. 210.
- \* Per il cavo del connettore M8, vedere pag. 12 dell'appendice.
- \* È anche disponibile il connettore M8 di tipo "WA" conforme a IEC 60947-5-2. Per maggiori dettagli, vedere a pag. 211.

Nota 1) Inserire i simboli delle lunghezze del cavo in □. Completare lo spazio consultando pag. 13 dell'appendice.

Note2) Solo SY5000/7000).

Nota) Quando si ordina un'elettrovalvola ad unità singola con attacchi su corpo, la vite di montaggio per il manifold e la guarnizione non sono compresi. Ordinare separatamente (per maggiori dettagli, vedere pag. 56 del catalogo).



## Caratteristiche manifold

Modello	SS5Y3-20	SS5Y5-20	SS5Y7-20	
Valvola applicabile	SY3□20	SY5□20	SY7□20	
Esecuzione manifold	Base singola/montaggio B			
P (ALIM)/R (SCAR)	Alimentazione comune, scarico comune			
Stazioni della valvola	2 a 20 stazioni <sup>Nota 1)</sup>			
Posizione attacchi A, B	Valvola			
Misura attacco	Attacchi P, EA, EB	1/8	1/4	1/4
	Attacchi A, B	M5 C4 (raccordo istantaneo per ø4) C6 (raccordo istantaneo per ø6)	1/8 C4 (raccordo istantaneo per ø4) C6 (raccordo istantaneo per ø6) C8 (raccordo istantaneo per ø8)	1/4 C8 (raccordo istantaneo per ø8) C10 (raccordo istantaneo per ø10)
Peso base manifold W (g) n: Stazioni	W = 13n + 35	W = 36n + 64	W = 43n + 64	



Nota 1) Per più di 10 stazioni (più di 5 nel caso di SS5Y7), alimentare pressione dagli attacchi P su entrambi i lati e scaricare dagli attacchi EA/EB su entrambi i lati.

Nota 2) Vedere "Accessori manifold" a pag. 56.

## Caratteristiche di portata

Modello	Misura attacco		Caratteristiche di portata							
	1, 5, 3 (P, EA, EB)	4, 2 (A, B)	1 → 4/2 (P → A/B)				4/2 → 5/3 (A/B → EA/EB)			
			C (dm <sup>3</sup> /sbar)	b	Cv	Q[l/min (ANR)]*	C (dm <sup>3</sup> /sbar)	b	Cv	Q[l/min (ANR)]*
SS5Y3-20	1/8	C6	0.72	0.29	0.18	182	0.80	0.36	0.21	212
SS5Y5-20	1/4	C8	1.9	0.28	0.48	477	2.2	0.20	0.53	527
SS5Y7-20	1/4	C10	3.6	0.31	0.93	921	3.6	0.27	0.88	898



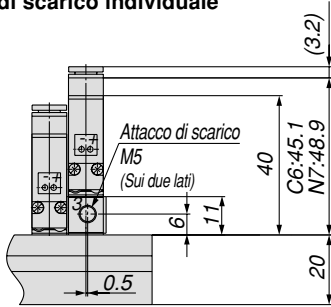
Nota) Il valore si riferisce alla base manifold con un tipo a 5 stazioni e 2 posizioni, ad azionamento individuale.

\* Questi valori sono stati calcolati in base a ISO 6358 e rappresentano la portata misurata in condizioni standard con una pressione primaria di 0.6 MPa (pressione relativa) e una pressione differenziale di 0.1 MPa.

## SY3000: SS5Y3-20- Stazioni - -Q

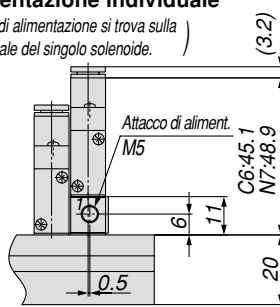
### Grommet (G)

Dimensioni con blocchetto di scarico individuale

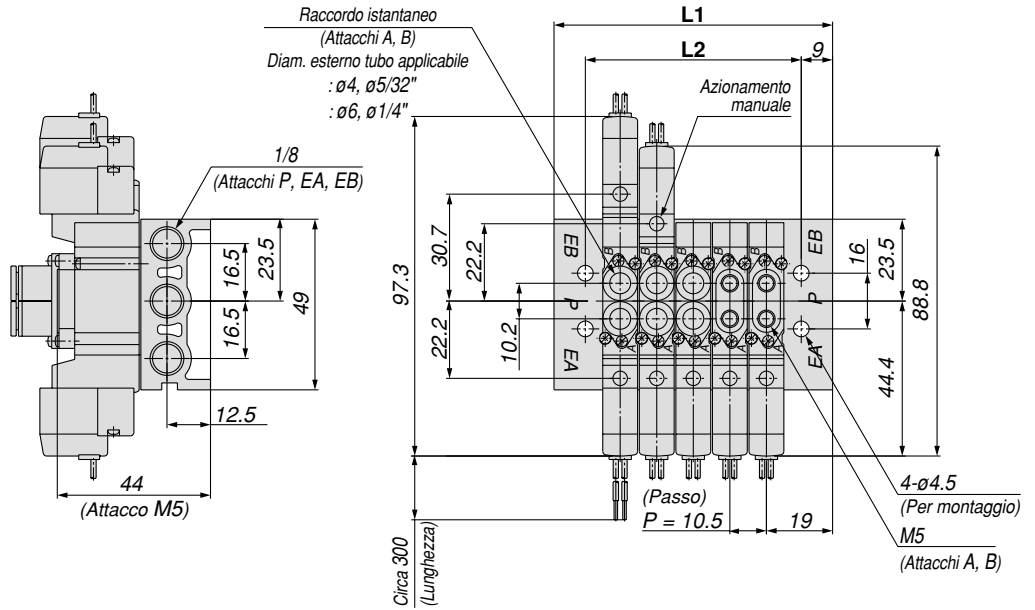
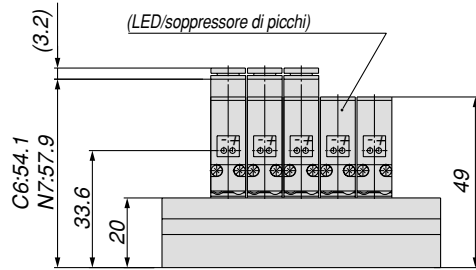


Dimensioni con blocchetto di alimentazione individuale

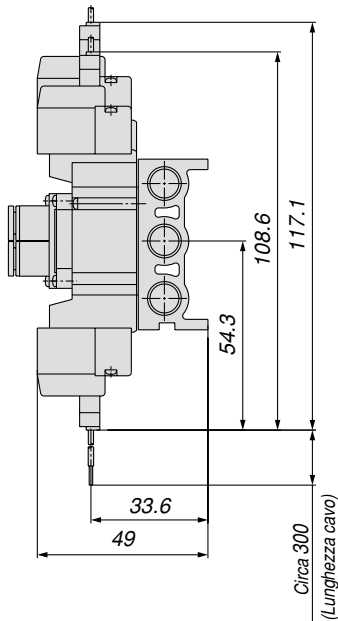
(L'attacco di alimentazione si trova sulla piastra finale del singolo solenoide.)



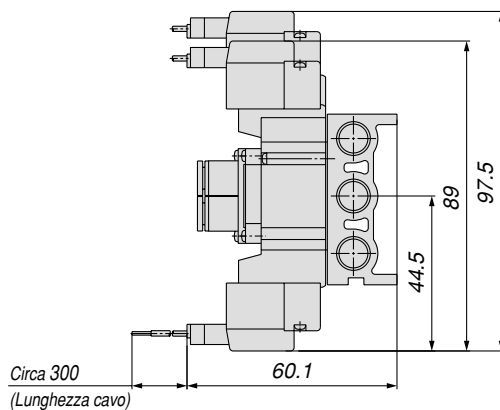
(Stazione n) - - - - - (Stazione 1)



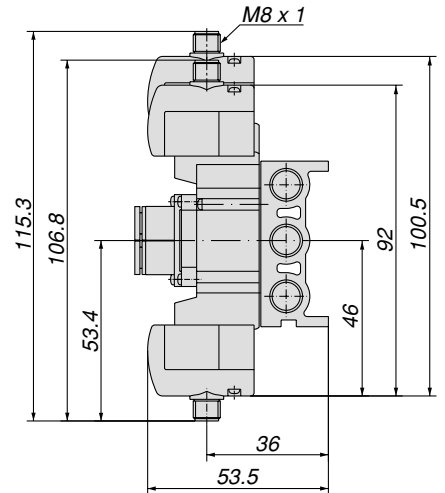
### Connettore ad innesto L (L)



### Connettore ad innesto M (M)



### Connettore M8 (WO)



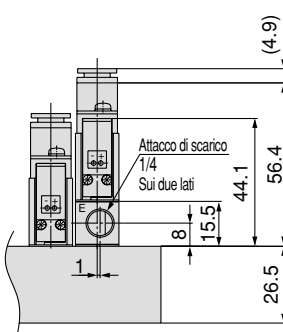
Nota) Consultare pag. 12 dell'appendice per le dimensioni dei connettori.

N. stazioni	2 stazioni	3	4	5	6	7	8	9	10	11	12	13	14	15	16	17	18	19	20 stazioni
L1	48.5	59	69.5	80	90.5	101	111.5	122	132.5	143	153.5	164	174.5	185	195.5	206	216.5	227	237.5
L2	30.5	41	51.5	62	72.5	83	93.5	104	114.5	125	135.5	146	156.5	167	177.5	188	198.5	209	219.5

**SY5000: SS5Y5-20- Stazioni -  -Q**

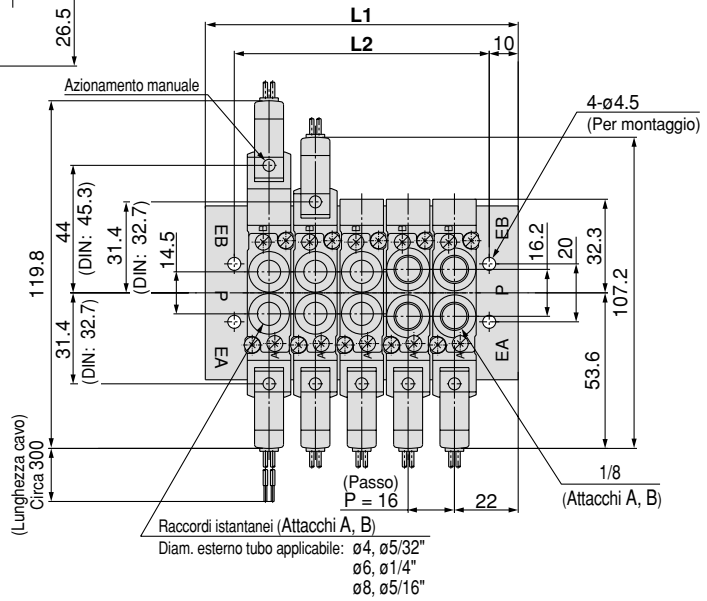
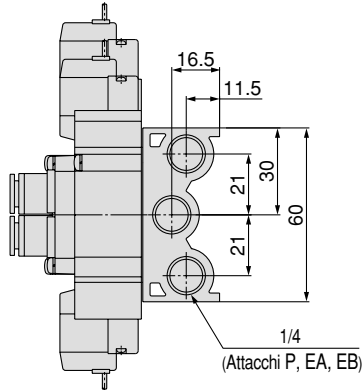
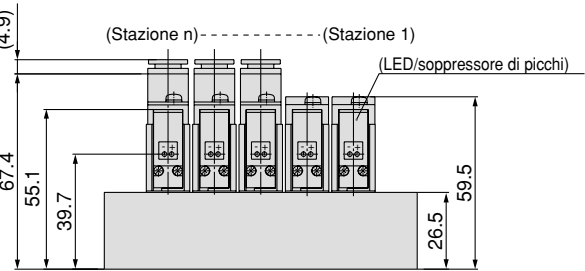
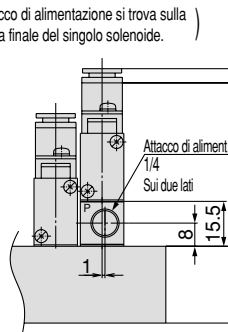
**Grommet (G)**

**Dimensioni con blocchetto di scarico individuale**

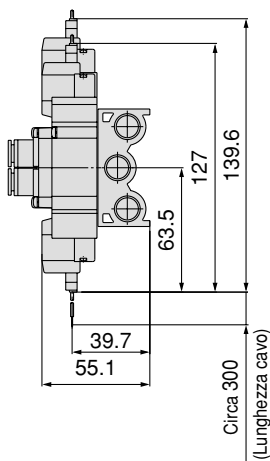


**Dimensioni con blocchetto di alimentazione individuale**

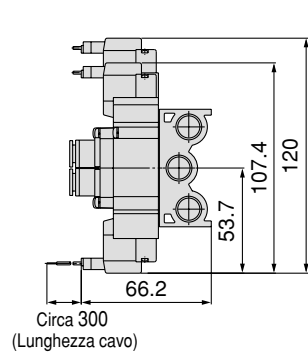
(L'attacco di alimentazione si trova sulla piastra finale del singolo solenoide.)



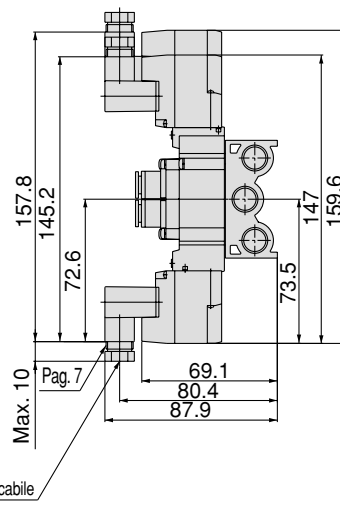
**Connettore ad innesto L (L)**



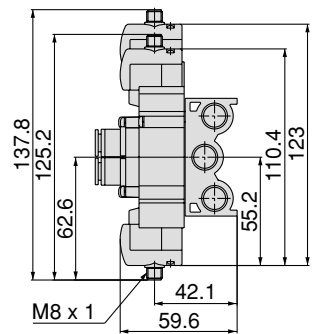
**Connettore ad innesto M (M)**



**Terminale DIN (D)**



**Connettore M8 (WO)**



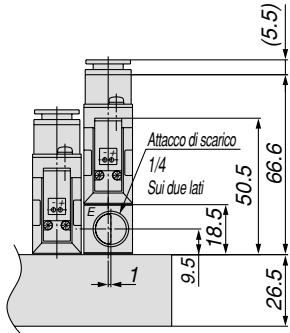
Nota) Consultare pag. 12 dell'appendice per le dimensioni dei connettori.

N. stazioni	2 stazioni	3	4	5	6	7	8	9	10	11	12	13	14	15	16	17	18	19	20 stazioni
<b>L1</b>	60	76	92	108	124	140	156	172	188	204	220	236	252	268	284	300	316	332	348
<b>L2</b>	40	56	72	88	104	120	136	152	168	184	200	216	232	248	264	280	296	312	328

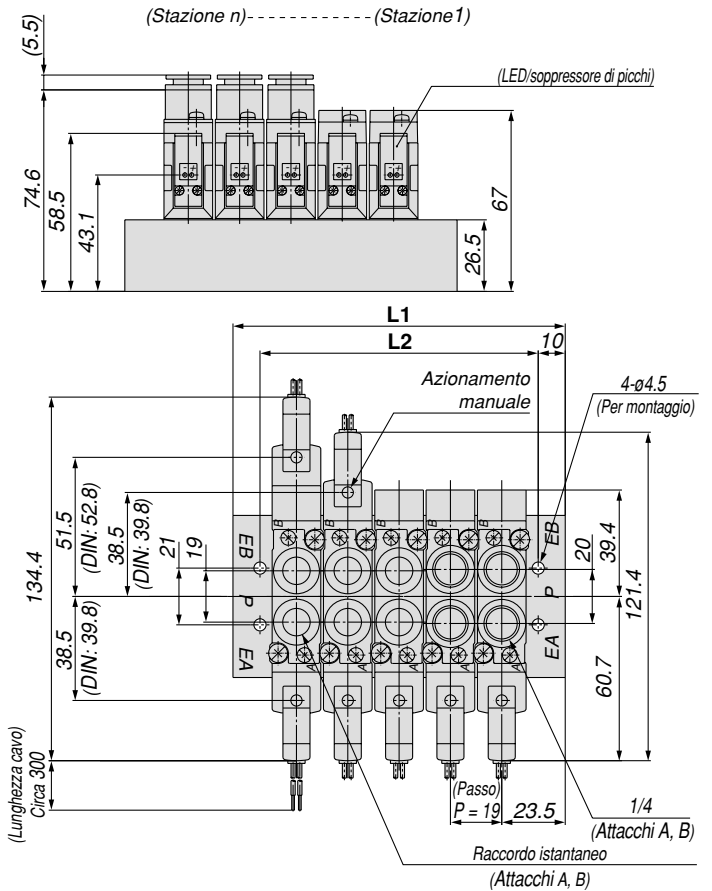
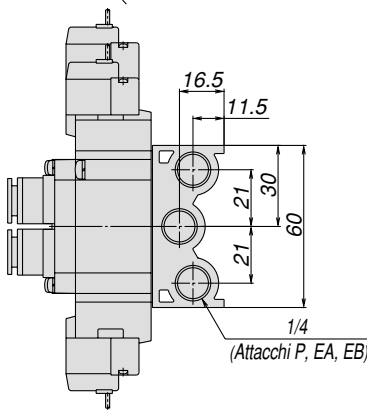
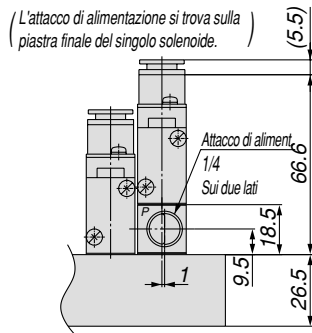
## SY7000: SS5Y7-20- Stazioni - -Q

### Grommet (G)

Dimensioni con blocchetto di scarico individuale

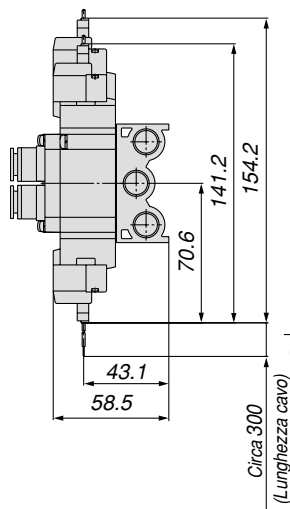


Dimensioni con blocchetto di alimentazione individuale

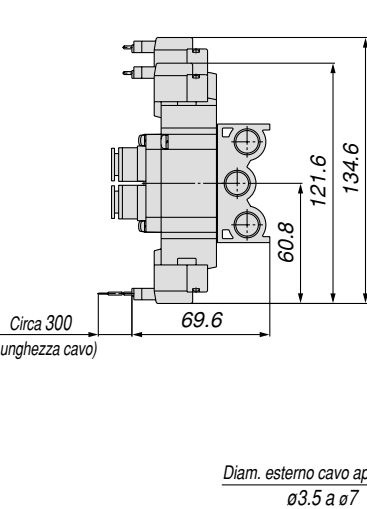


Diam. esterno tubo applicabile: ø8, ø5/16" ø10, ø3/8"

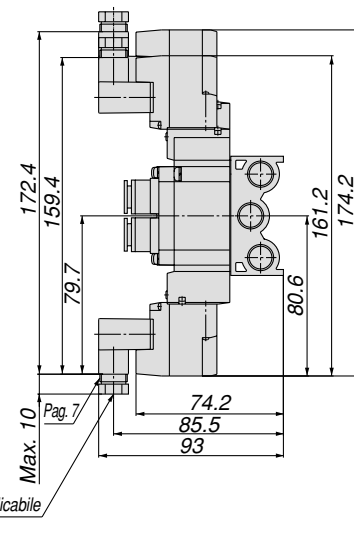
### Connettore ad innesto L (L)



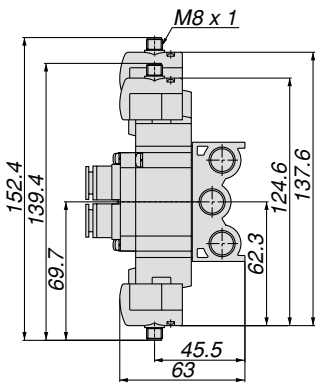
### Connettore ad innesto M (M)



### Terminale DIN (D)



### Connettore M8 (WO)



Nota) Consultare pag. 12 dell'appendice per le dimensioni dei connettori.

N. stazioni	2 stazioni	3	4	5	6	7	8	9	10	11	12	13	14	15	16	17	18	19	20 stazioni
L1	66	85	104	123	142	161	180	199	218	237	256	275	294	313	332	351	370	389	408
L2	46	65	84	103	122	141	160	179	198	217	236	255	274	293	312	331	350	369	388

# Elettrovalvola a 5 vie

## Serie SY9000

### Attacchi su corpo

# Tipo modulare/Cablaggio individuale

#### Codici di ordinazione del manifold

**SS5Y 9 — 23 — 05 — [ ] — [ ] — Q**

• **Serie manifold**  
9 SY9000

• **Stazioni della valvola**

Simbolo	Stazioni
02	2 stazioni
⋮	⋮
20	20 stazioni



\* Comprende il numero di assiemi piastre di otturazione.

• **Filettatura**

-	Rc
00F	G
00N	NPT
00T	NPTF

• **Su richiesta**

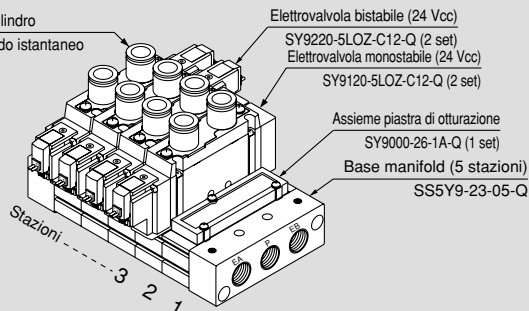
Simbolo	Montaggio
-	Montaggio diretto
D	Montaggio su guida DIN (con guida DIN)
D0	Montaggio su guida DIN (senza guida DIN)
D*	Per richiedere una guida DIN che permetta un numero di stazioni superiore a quello specificato, indicare il numero di stazioni al posto di *.

\* Il manifold tipo 23 della Serie SY9000 si utilizza contemporaneamente per il pilotaggio interno ed esterno.

#### Codici di ordinazione assieme manifold (esempio)

##### Esempio

Misura attacco cilindro  
C12: Con raccordo istantaneo  
per ø12



**SS5Y9-23-05-Q 1 set (tipo 23, codice base manifold con 5 stazioni)**  
 \* **SY9000-26-1A-Q 1 set (codice assieme piastra di otturazione)**  
 \* **SY9120-5LOZ-C12-Q 2 set (codice valvola monostabile)**  
 \* **SY9220-5LOZ-C12-Q 2 set (codice valvola bistabile)**

↳ L'asterisco indica un assieme. Anteporlo ai codici delle elettrovalvole.

Aggiungere i codici della valvola e degli accessori sotto il codice della base manifold. Nel caso di una configurazione complessa, indicarli sulla scheda specifiche del manifold.



**Codici di ordinazione valvole**

**SY 9 1 20 [ ] [ ] - 5 L [ ] [ ] - 02 [ ] - Q**

**Serie**

9	SY9000
---	--------

**Tipo di funzione**

1	Monostabile a 2 pos.
2	Bistabile a 2 posizioni
3	3 pos. con centri chiusi
4	3 pos. con centri in scarico
5	3 pos. con centri in pressione

**Pilotaggio**

-	Pilotaggio interno
R	Pilotaggio esterno

\* In caso di esecuzione a pilotaggio esterno, non può essere usato come unità singola.

**Caratteristiche della bobina**

-	Standard
T	Con circuito salvapotenza (solo 24 Vcc, 12 Vcc)

\* Il circuito salvapotenza non è disponibile per il tipo D, DO o W□.

**Tensione nominale**

**Per cc**

5	24 Vcc
6	12 Vcc
V	6 Vcc
S	5 Vcc
R	3 Vcc

**Per ca (50/60 Hz)**

1	100 Vca
2	200 Vca
3	110 Vca [115 Vca]
4	220 Vca [230 Vca]

\* L'esecuzione cc per i tipi D e DO è disponibile solo con 12 e 24 Vcc.

\* L'esecuzione ca è disponibile solo per i tipi D e DO.

**Filettatura**

-	Rc
F	G
N	NPT
T	NPTF

**Attacchi A, B  
Connessione filettata**

Simbolo	Misura attacco
02	1/4
03	3/8

**Dim. raccordi istantanei (metri)**

Simbolo	Misura attacco
C8	Raccordo istantaneo per ø8
C10	Raccordo istantaneo per ø10
C12	Raccordo istantaneo per ø12

**Dim. raccordi istantanei (pollici)**

Simbolo	Misura attacco
N9	Raccordo istantaneo per ø5/16"
N11	Raccordo istantaneo per ø3/8"

**Azionamento manuale**

-	A impulsi non bloccabile
D	A cacciavite bloccabile
E	A leva bloccabile

**LED/soppressore di picchi**

**Connessioni elettriche per G, H, L, M e W**

-	Senza LED/soppressore di picchi
S	Con soppressore di picchi
Z	Con LED/soppressore di picchi
R	Con soppressore di picchi (tipo non polarizzato)
U	Con LED/soppressore di picchi (tipo non polarizzato)

\* Il circuito salvapotenza è disponibile solo per il tipo "Z".

**Connessione elettrica per D**

-	Senza LED/soppressore di picchi
S	Con soppressore di picchi
Z	Con LED/soppressore di picchi

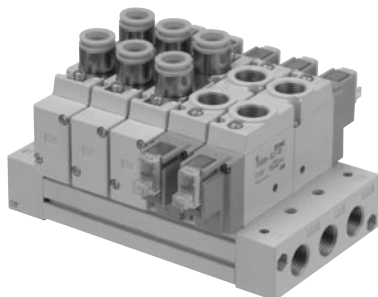
\* DOZ non è disponibile.  
\* Per le valvole con tensione ca, non è presente l'opzione "S", poiché è già integrata nel circuito del raddrizzatore.

**Connessione elettrica**

24, 12, 6, 5, 3 Vcc			24, 12 Vcc/ 100, 110, 200, 220 Vca	24, 12, 6, 5, 3 Vcc
Grommet	Connettore ad innesto L	Connettore ad innesto M	Terminale DIN	Connettore M8 *
G: Lunghezza cavo 300 mm H: Lunghezza cavo 600 mm	L: Con cavo (lunghezza 300 mm) LN: Senza cavo LO: Senza connettore	M: Con cavo (lunghezza 300 mm) MN: Senza cavo MO: Senza connettore	D: Con connettore DO: Senza connettore	WO: Senza cavo connettore W□: Con cavo connettore <sup>Nota 1)</sup>

- \* Tipo LN, MN: con 2 faston.
- \* Disponibile anche il terminale DIN di tipo "Y" conforme a EN-175301-803C (ex DIN43650C). Per maggiori dettagli, vedere pag. 210.
- \* Per il cavo del connettore M8, vedere pag. 12 dell'appendice.
- \* È anche disponibile il connettore M8 di tipo "WA" conforme a IEC 60947-5-2. Per maggiori dettagli, vedere a pag. 211.
- Nota 1) Inserire i simboli delle lunghezze del cavo in □. Completare lo spazio consultando pag. 13 dell'appendice.

Nota) Quando si ordina un'elettrovalvola ad unità singola con attacchi su corpo, la vite di montaggio per il manifold e la guarnizione non sono compresi. Ordinare separatamente. Per maggiori dettagli, vedere pag. 56.



## Caratteristiche manifold

Modello	<b>SS5Y9-23</b>	
Valvola applicabile	<b>SY9□20</b>	
Esecuzione manifold	Tipo modulare	
P (ALIM)/R (SCAR)	Alimentazione comune, scarico comune	
Stazioni della valvola	2 a 20 stazioni <sup>Nota 1)</sup>	
Posizione attacchi A, B	Valvola	
Misura attacco	Attacchi P, EA, EB	3/8 1/4 3/8
	Attacchi A, B	C8 (raccordo istantaneo per ø8) C10 (raccordo istantaneo per ø10) C12 (raccordo istantaneo per ø12)
Peso base manifold W (g) n: Stazioni	W = 66n + 246	



Nota 1) Per più di 10 stazioni, alimentare pressione dagli attacchi P su entrambi i lati e scaricare dagli attacchi EA e EB su entrambi i lati.

Nota 2) Vedere "Accessori manifold" a pag. 56.

## Caratteristiche di portata

Modello	Misura attacco		Caratteristiche di portata							
	1, 5, 3 (P, EA, EB)	4, 2 (A, B)	1→4/2 (P→A/B)				4/2→5/3 (A/B→EA/EB)			
			C (dm <sup>3</sup> /sbar)	b	Cv	Q[l/min/ANR)]*	C (dm <sup>3</sup> /sbar)	b	Cv	Q[l/min/ANR)]*
<b>SS5Y9-23</b>	3/8	C12	6.3	0.20	1.5	1509	8.2	0.28	1.9	2059

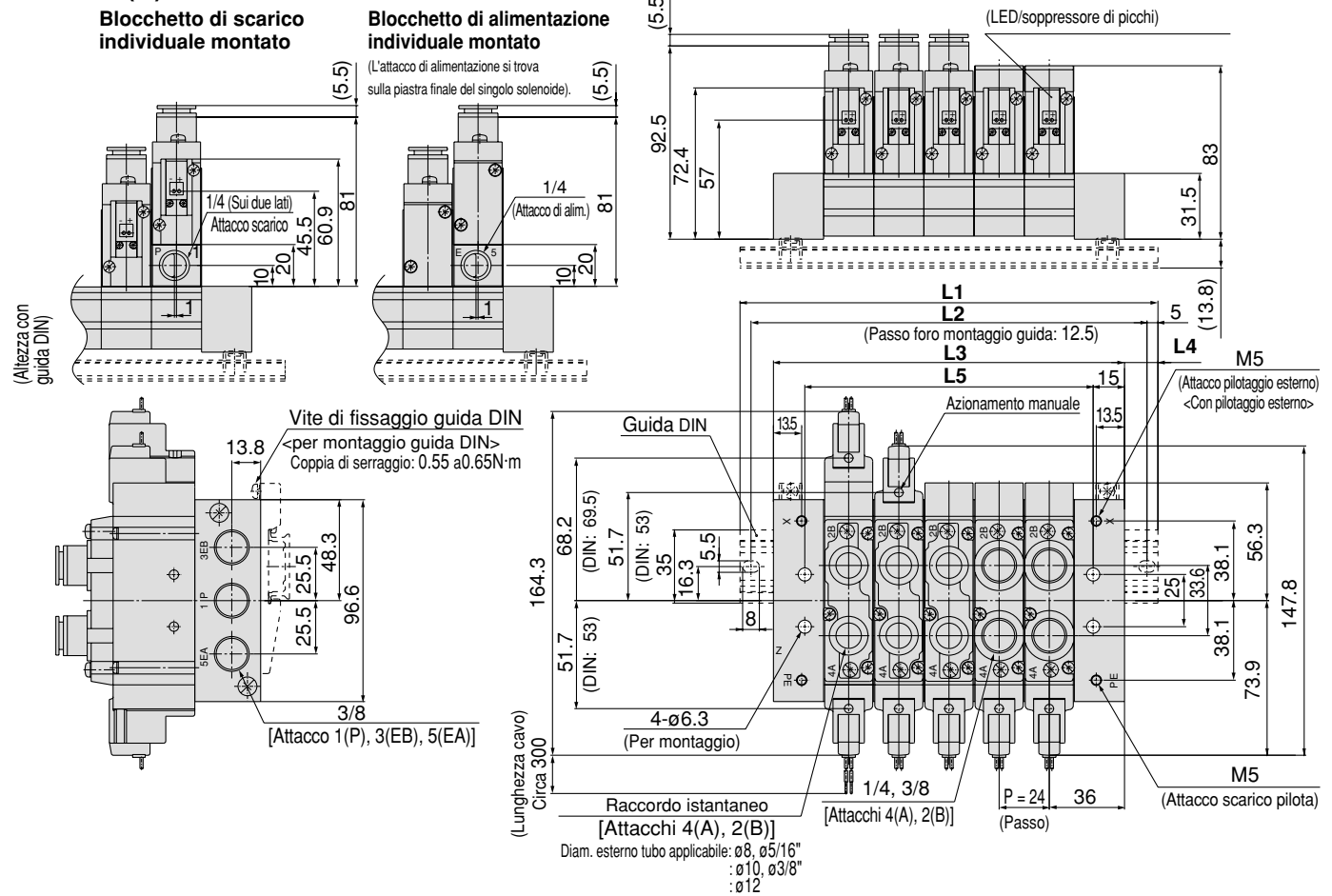


Nota) Il valore si riferisce alla base manifold con un tipo a 5 stazioni e 2 posizioni, ad azionamento individuale.

\* Questi valori sono stati calcolati in base a ISO 6358 e rappresentano la portata misurata in condizioni standard con una pressione primaria di 0.6 MPa (pressione relativa) e una pressione differenziale di 0.1 MPa.

## SY9000: SS5Y9-23-Stazioni-(D)-□(D)-Q

### Grommet (G)

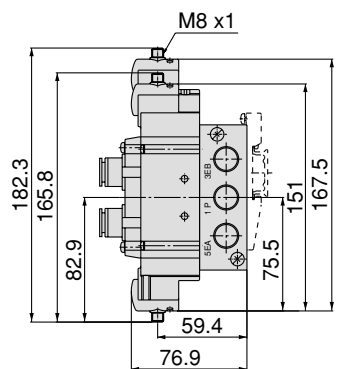
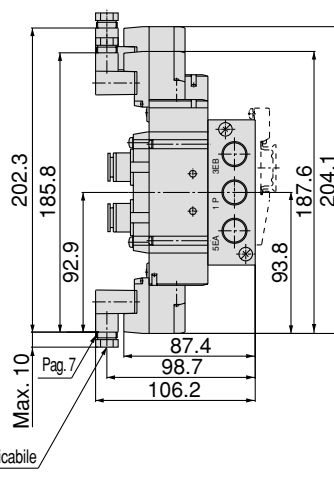
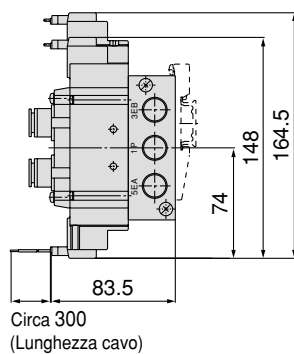
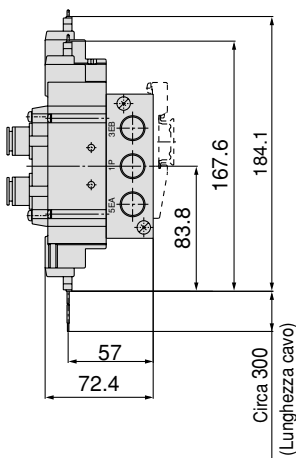


### Connettore ad innesto L (L)

### Connettore ad innesto M (M)

### Terminale DIN (D)

### Connettore M8 (WO)



Nota) Consultare pag. 12 dell'appendice per le dimensioni dei connettori.

N. stazioni	2 stazioni	3	4	5	6	7	8	9	10	11	12	13	14	15	16	17	18	19	20 stazioni
<b>L1</b>	123	148	173	198	223	248	273	298	323	335.5	360.5	385.5	410.5	435.5	460.5	485.5	510.5	535.5	560.5
<b>L2</b>	112.5	137.5	162.5	187.5	212.5	237.5	262.5	287.5	312.5	325	350	375	400	425	450	475	500	525	550
<b>L3</b>	96	120	144	168	192	216	240	264	288	312	336	360	384	408	432	456	480	504	528
<b>L4</b>	13.5	14	14.5	15	15.5	16	16.5	17	17.5	12	12.5	13	13.5	14	14.5	15	15.5	16	16.5
<b>L5</b>	66	90	114	138	162	186	210	234	258	282	306	330	354	378	402	426	450	474	498

Nota) Per montaggio diretto senza guida DIN, la larghezza totale del manifold è **L3**.

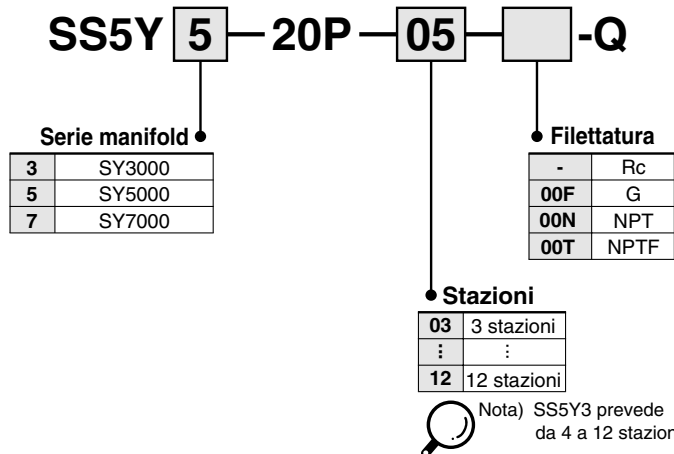
# Elettrovalvola a 5 vie

## Serie SY3000/5000/7000

### Attacchi su corpo

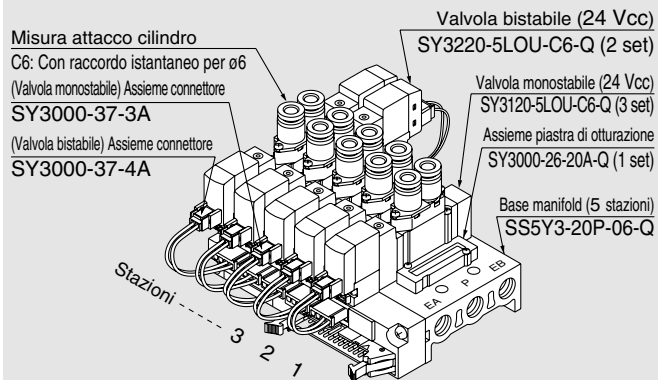
# Basi multiple/Cavo a nastro

#### Codici di ordinazione del manifold



#### Codici di ordinazione assieme manifold (esempio)

##### Esempio

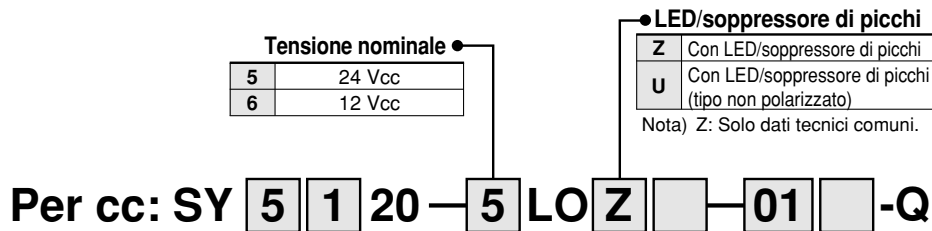


SS5Y3-20P-06-Q	1 set (tipo 20SA, codice base manifold con 6 stazioni)
* SY3000-26-20A-Q	1 set (codice assieme piastra di otturazione)
* SY3120-5LOU-C6-Q	3 set (codice valvola monostabile)
* SY3220-5LOU-C6-Q	2 set (codice valvola bistabile)
* SY3000-37-3A	3 set (codice assieme connettore)
* SY3000-37-4A	2 set (codice assieme connettore)

↳ L'asterisco indica un assieme.  
Anteporto ai codici delle elettrovalvole.

Aggiungere i codici della valvola e degli accessori sotto il codice della base manifold. Nel caso di una configurazione complessa, indicarli sulla scheda specifiche del manifold.

## Codici di ordinazione valvole



**Tensione nominale**

5	24 Vcc
6	12 Vcc

**LED/soppressore di picchi**

<b>Z</b>	Con LED/soppressore di picchi
<b>U</b>	Con LED/soppressore di picchi (tipo non polarizzato)

Nota) Z: Solo dati tecnici comuni.

**Serie**

3	SY3000
5	SY5000
7	SY7000

**Tipo di funzione**

1	Monostabile a 2 posizioni
2	Bistabile a 2 posizioni
3	3 posizioni con centri chiusi
4	3 posizioni con centri in scarico
5	3 posizioni con centri in pressione

**Azionamento manuale**

-	A impulsi non bloccabile
<b>D</b>	A cacciavite bloccabile
<b>E</b>	A leva bloccabile

**Filettatura**

-	Rc
<b>F</b>	G
<b>N</b>	NPT
<b>T</b>	NPTF

\* Eccetto per M5

**Attacchi A, B**  
**Connessione filettata**

Simbolo	Misura attacco	Serie applicabile
<b>M5</b>	M5	SY3000
<b>01</b>	1/8	SY5000
<b>02</b>	1/4	SY7000

**Dim. raccordi istantanei (metri)**

Simbolo	Misura attacco	Serie applicabile
<b>C4</b>	Raccordo istantaneo per $\varnothing 4$	SY3000
<b>C6</b>	Raccordo istantaneo per $\varnothing 6$	SY3000
<b>C4</b>	Raccordo istantaneo per $\varnothing 4$	SY5000
<b>C6</b>	Raccordo istantaneo per $\varnothing 6$	SY5000
<b>C8</b>	Raccordo istantaneo per $\varnothing 8$	SY5000
<b>C8</b>	Raccordo istantaneo per $\varnothing 8$	SY7000
<b>C10</b>	Raccordo istantaneo per $\varnothing 10$	SY7000

**Dim. raccordi istantanei (pollici)**

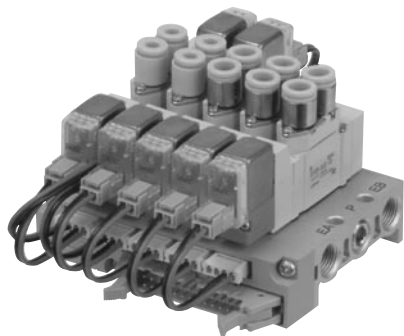
Simbolo	Misura attacco	Serie applicabile
<b>N3</b>	Raccordo istantaneo per $\varnothing 5/32"$	SY3000
<b>N7</b>	Raccordo istantaneo per $\varnothing 1/4"$	SY3000
<b>N3</b>	Raccordo istantaneo per $\varnothing 5/32"$	SY5000
<b>N7</b>	Raccordo istantaneo per $\varnothing 1/4"$	SY5000
<b>N9</b>	Raccordo istantaneo per $\varnothing 5/16"$	SY5000
<b>N9</b>	Raccordo istantaneo per $\varnothing 5/16"$	SY7000
<b>N11</b>	Raccordo istantaneo per $\varnothing 3/8"$	SY7000



Nota) Quando si ordina un'elettrovalvola ad unità singola con attacchi su corpo, la vite di montaggio per il manifold e la guarnizione non sono compresi. Ordinare separatamente (per maggiori dettagli, vedere pag. 56).

- Il cablaggio di valvole multiple viene semplificato mediante l'uso di un connettore con cavo a nastro
- Presentazione chiara

Nel caso del modello con cavo a nastro, ogni valvola è collegata alla scheda a circuiti stampati della base manifold in modo da permettere il collegamento del cablaggio esterno al connettore MIL da 26 pin.



### Caratteristiche manifold

Modello	SS5Y5-20P	SS5Y5-20P	SS5Y7-20P
Valvola applicabile	SY3□20	SY5□20	SY7□20
Esecuzione manifold	Base singola/montaggio B		
P (ALIM)/R (SCAR)	Alimentazione comune, scarico comune		
Stazioni della valvola	4 a 12 stazioni <sup>(1)</sup>	3 a 12 stazioni <sup>(Nota 1)</sup>	
Posizione attacchi A, B	Valvola		
Misura attacco	Attacchi P, EA, EB	1/8	1/4
	Attacchi A, B	M5, C4 (raccordo istantaneo per ø4) C6 (raccordo istantaneo per ø6)	1/8 C4 (raccordo istantaneo per ø4) C6 (raccordo istantaneo per ø6) C8 (raccordo istantaneo per ø8)
Peso base manifold W (g) n: Stazioni	W = 19n + 45	W = 43n + 77	W = 51n + 81
Connettore cavo a nastro applicabile	Connettore cavo a nastro, faston: MIL 26 poli con scarico tensione; conforme a MIL-C-83503		
Cablaggio interno	In comune tra +COM e -COM (tipo Z: solo +COM).		
Tensione nominale	12, 24 Vcc		

- Nota 1) Per più di 10 stazioni (più di 5 nel caso di SS5Y7), alimentare pressione dagli attacchi P su entrambi i lati e scaricare dagli attacchi EA/EB su entrambi i lati.  
 Nota 2) La tensione di isolamento per l'unità di cablaggio è JIS C 0704, grado 1 o equivalente.  
 Nota 3) Vedere "Accessori manifold" a pag. 56.

### Caratteristiche di portata

Modello	Misura attacco		Caratteristiche di portata							
	1, 5, 3 (P, EA, EB)	4, 2 (A, B)	1 → 4/2 (P → A/B)				4/2 → 5/3 (A/B → EA/EB)			
			C [dm³/(s·bar)]	b	Cv	Q [l/min (ANR)]*	C [dm³/(s·bar)]	b	Cv	Q [l/min (ANR)]*
SS5Y5-20P	1/8	C6	0.72	0.29	0.18	182	0.80	0.36	0.21	212
SS5Y5-20P	1/4	C8	1.9	0.28	0.48	477	2.2	0.20	0.53	527
SS5Y7-20P	1/4	C10	3.6	0.31	0.93	921	3.6	0.27	0.88	898

- Nota) Il valore si riferisce alla base manifold con un tipo a 5 stazioni e 2 posizioni, ad azionamento individuale.  
 \* Questi valori sono stati calcolati in base a ISO 6358 e rappresentano la portata misurata in condizioni standard con una pressione primaria di 0.6 MPa (pressione relativa) e una pressione differenziale di 0.1 MPa.

### Codici di ordinazione del connettore

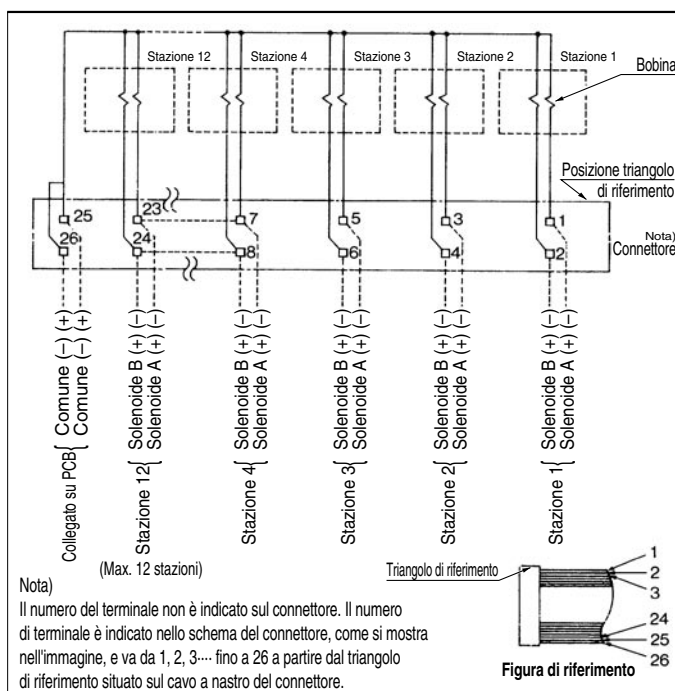
#### Per 12, 24 Vcc

Per cc	Per SY3000	Per SY5000/7000
Per valvola monostabile:	SY3000-37-3A	SY5000-37-3A
Valvola bistabile, 3 posizioni	SY3000-37-4A	SY5000-37-4A
Monostabile con assieme distanziale	SY5000-37-3A	SY5000-37-5A
Bistabile, 3 posizioni con assieme distanziale	SY3000-37-6A	SY5000-37-6A

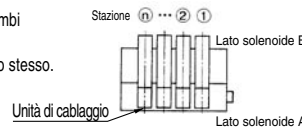
### ⚠ Precauzione

- Per valvole (U) a esecuz. non polarizzata, si possono usare le connessioni elettriche cc con COM sia positivo che negativo. Per il tipo (Z), solo con COM positivo poiché la valvola non funziona correttamente se usata con COM negativo.

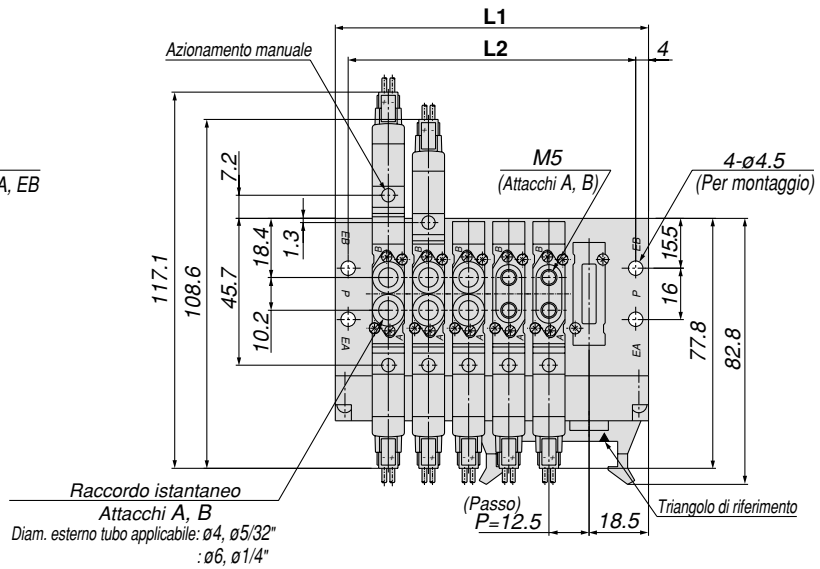
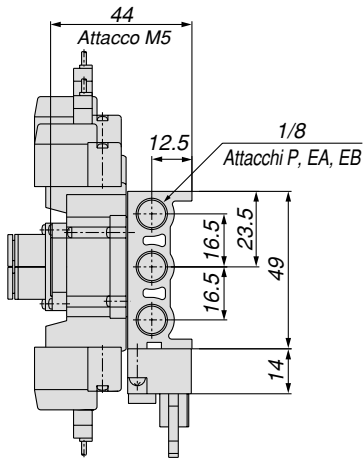
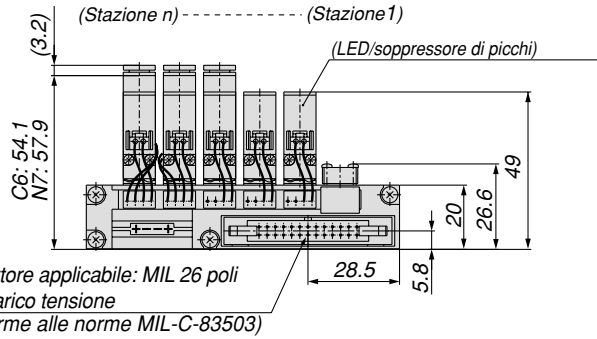
### Cablaggio interno del manifold (tipo non polarizzato)



- Se il numero di stazioni è superiore a 10, entrambi i poli del comune devono essere collegati.
- Per il singolo solenoide, collegare al lato A dello stesso.
- Il numero massimo di stazioni è 12. Se si richiedono più di 12 stazioni, consultare SMC.

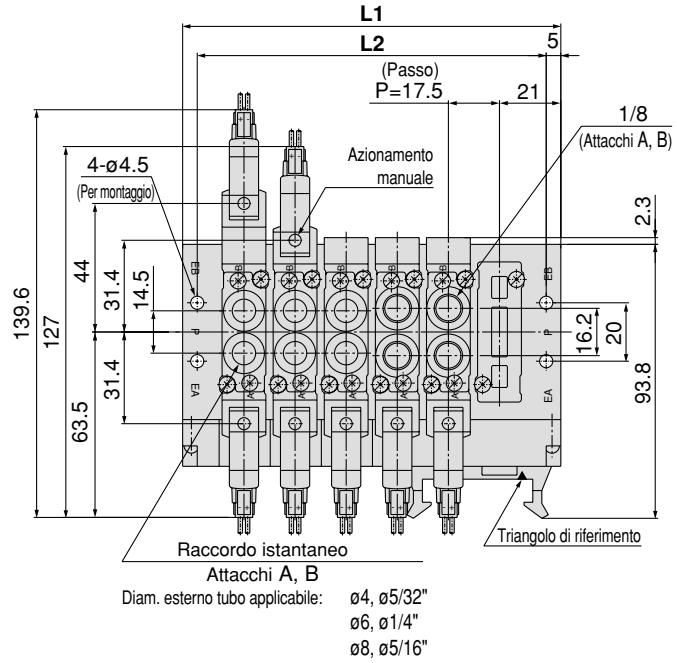
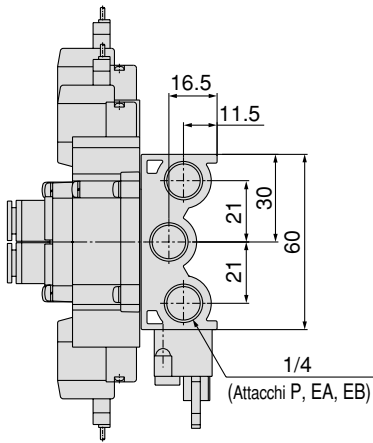
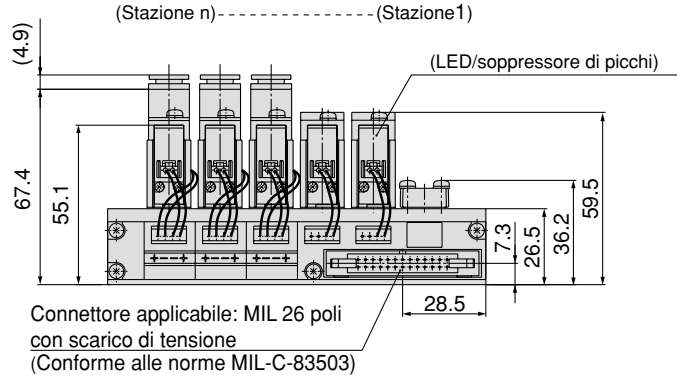


## SY3000: SS5Y5-20P- Stazioni -□-Q



N. stazioni	4	5	6	7	8	9	10	11	12
<b>L1</b>	72.5	85	97.5	110	122.5	135	147.5	160	172.5
<b>L2</b>	64.5	77	89.5	102	114.5	127	139.5	152	164.5

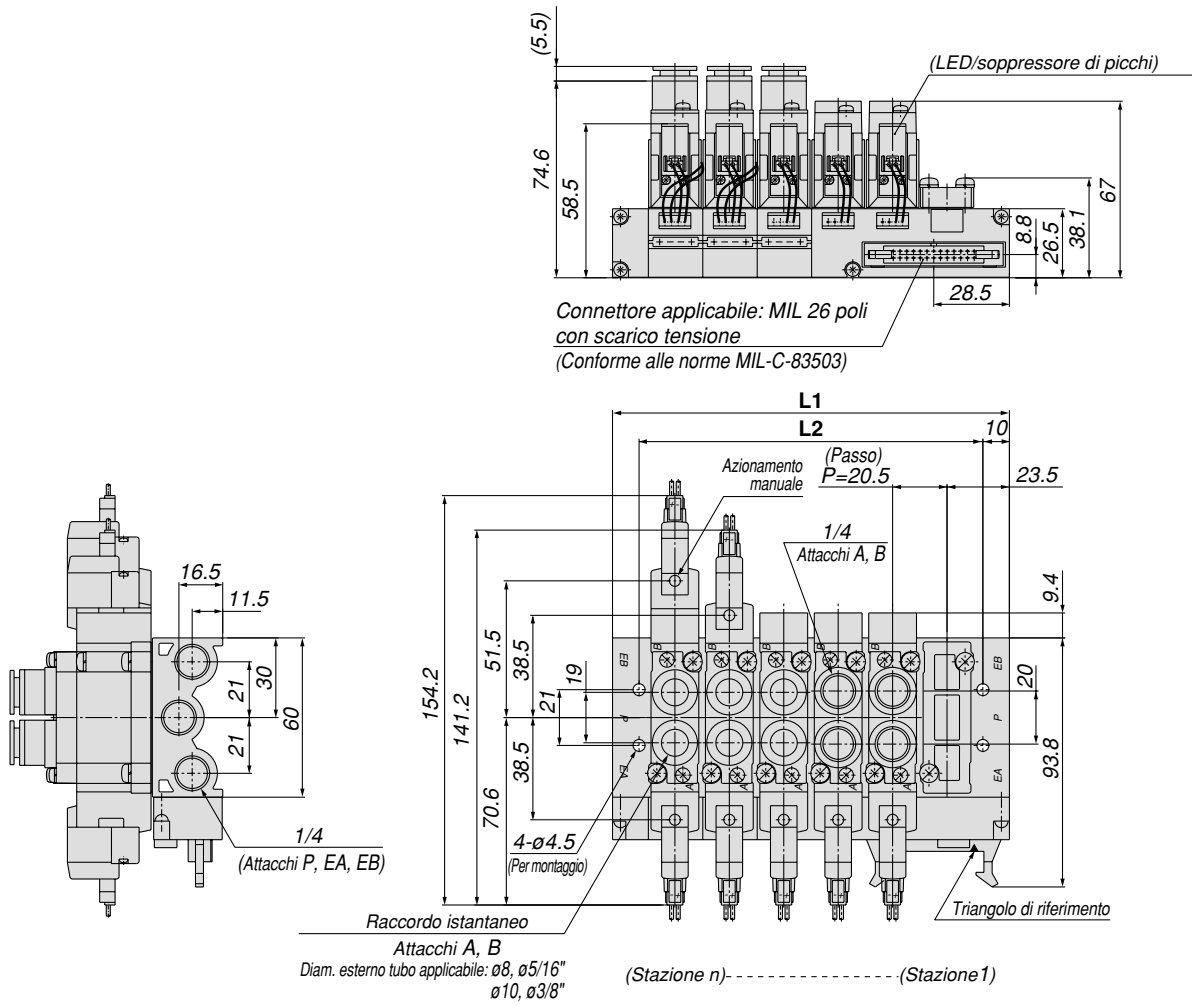
**SY5000: SS5Y5-20P-Stazioni -□-□**



N. stazioni	3	4	5	6	7	8	9	10	11	12
<b>L1</b>	77	94.5	112	129.5	147	164.5	182	199.5	217	234.5
<b>L2</b>	67	84.5	102	119.5	137	154.5	172	189.5	207	224.5



## SY7000: SS5Y7-20P- Stazioni -□-Q



N. stazioni	3	4	5	6	7	8	9	10	11	12
<b>L1</b>	88	108.5	129	149.5	170	190.5	211	231.5	252	272.5
<b>L2</b>	68	88.5	109	129.5	150	170.5	191	211.5	232	252.5

# Elettrovalvola a 5 vie

## Serie SY9000

### Attacchi su corpo

# Tipo modulare/Cavo a nastro

### Codici di ordinazione del manifold

**SS5Y 9 — 23P — 05 — [ ] — [ ] — Q**

**Serie manifold**  
9 SY9000

**Filettatura**

-	Rc
00F	G
00N	NPT
00T	NPTF

**Stazioni della valvola**

Simbolo	Stazioni
04	4 stazioni
⋮	⋮
12	12 stazioni

\* Comprende il numero di assiemi piastre di otturazione.

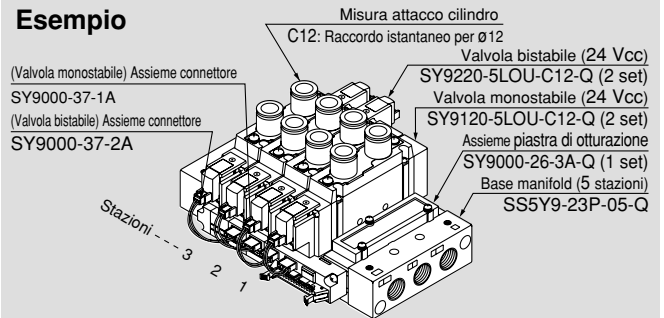
\* Il manifold tipo 23P della Serie SY9000 si utilizza contemporaneamente per il pilotaggio interno ed esterno.

**Su richiesta**

Simbolo	Montaggio
-	Montaggio diretto
D	Montaggio su guida DIN (con guida DIN)
D0	Montaggio su guida DIN (senza guida DIN)
D*	Per richiedere una guida DIN che permetta un numero di stazioni superiore a quello specificato, indicare il numero di stazioni desiderate al posto di *.

### Codici di ordinazione assieme manifold (esempio)

#### Esempio



- |                            |  |
|----------------------------|--|
| <b>SS5Y9-23P-05-Q</b>      | 1 set (tipo 23, codice base manifold con 5 stazioni) |
| * <b>SY9000-26-3A-Q</b>    | 1 set (codice assieme piastra di otturazione)        |
| * <b>SY9120-5LOU-C12-Q</b> | 2 set (codice valvola monostabile)                   |
| * <b>SY9220-5LOU-C12-Q</b> | 2 set (codice valvola bistabile)                     |
| * <b>SY9000-37-1A</b>      | 2 set (codice assieme connettore)                    |
| * <b>SY9000-37-2A</b>      | 2 set (codice assieme connettore)                    |

\* L'asterisco indica un assieme. Anteporlo ai codici delle elettrovalvole.

Aggiungere i codici della valvola e degli accessori sotto il codice della base manifold. Nel caso di una configurazione complessa, indicarli sulla scheda specifiche del manifold.

### Codici di ordinazione valvole

**Per CC: SY 9 1 20 [ ] 5 LO Z [ ] 02 [ ] -Q**

**Tensione nominale**

5	24 Vcc
6	12 Vcc

**LED/soppressore di picchi**

Z	Con LED/soppressore di picchi
U	Con LED/soppressore di picchi (tipo non polarizzato)

Nota) Z: Solo dati tecnici comuni.

**Serie**  
9 SY9000

**Tipo di funzione**

1	Monostabile a 2 posizioni
2	Bistabile a 2 posizioni
3	3 pos. con centri chiusi
4	3 pos. con centri in scarico
5	3 pos. con centri in pressione

**Pilotaggio**

-	Pilotaggio interno
R	Pilotaggio esterno

\* I manifold modello 23P possono essere usati sia con pilotaggio interno che esterno.

**Filettatura**

-	Rc
F	G
N	NPT
T	NPTF

**Attacchi A, B**  
Connessione filettata

Simbolo	Misura attacco
02	1/4
03	3/8

**Dim. raccordi istantanei (metri)**

Simbolo	Misura attacco
C8	Raccordo istantaneo per ø8
C10	Raccordo istantaneo per ø10
C12	Raccordo istantaneo per ø12

**Dim. raccordi istantanei (pollici)**

Simbolo	Misura attacco
N9	Raccordo istantaneo per ø5/16"
N11	Raccordo istantaneo per ø3/8"

**Azionamento manuale**

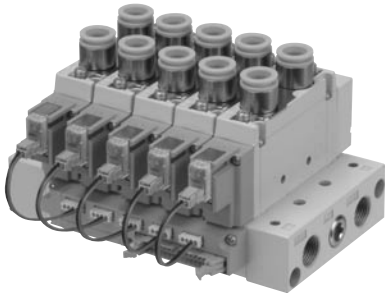
-	A impulsi non bloccabile
D	A cacciavite bloccabile
E	A leva bloccabile

Nota) Quando si ordina un'elettrovalvola ad unità singola con attacchi su corpo, la vite di montaggio per il manifold e la guarnizione non sono compresi. Ordinare separatamente (per maggiori dettagli, vedere pag. 56).

• Il cablaggio di valvole multiple viene semplificato mediante l'uso di un connettore con cavo a nastro.

• **Presentazione chiara**

Nel caso del modello a cavo a nastro, ogni valvola è collegata alla scheda a circuiti stampati della base manifold in modo da permettere il collegamento del cablaggio esterno al connettore MIL da 26 poli.



## Codici di ordinazione del connettore

### Per 12, 24 Vcc

Caratteristiche	Per SY9000
Per solenoide monostabile	SY9000-37-1A
Bistabile, 3 posizioni	SY9000-37-2A
Monostabile con assieme blocchetto	SY9000-37-3A
Bistabile, 3 posizioni con assieme blocchetto	SY9000-37-4A

## Caratteristiche manifold

Modello	SS5Y9-23P	
Valvola applicabile	SY9□20	
Esecuzione manifold	Tipo modulare	
P (ALIM)/R (SCAR)	Alimentazione comune, scarico comune	
Stazioni della valvola	4 a 12 stazioni <small>Nota 1)</small>	
Posizione attacchi A, B	Valvola	
Misura attacco	Attacchi P, EA, EB	3/8
	Attacchi A, B	1/4
		3/8
		C8 (raccordo istantaneo per ø8) C10 (raccordo istantaneo per ø10) C12 (raccordo istantaneo per ø12)
Peso base manifold W (g) n: Stazioni	W = 73n + 259	
Connettore cavo a nastro applicabile	Connettore cavo a nastro, faston: MIL 26 poli con scarico tensione; conforme a MIL-C-83503	
Cablaggio interno	In comune tra +COM e -COM (tipo Z: solo +COM)	
Tensione nominale	12, 24 Vcc	

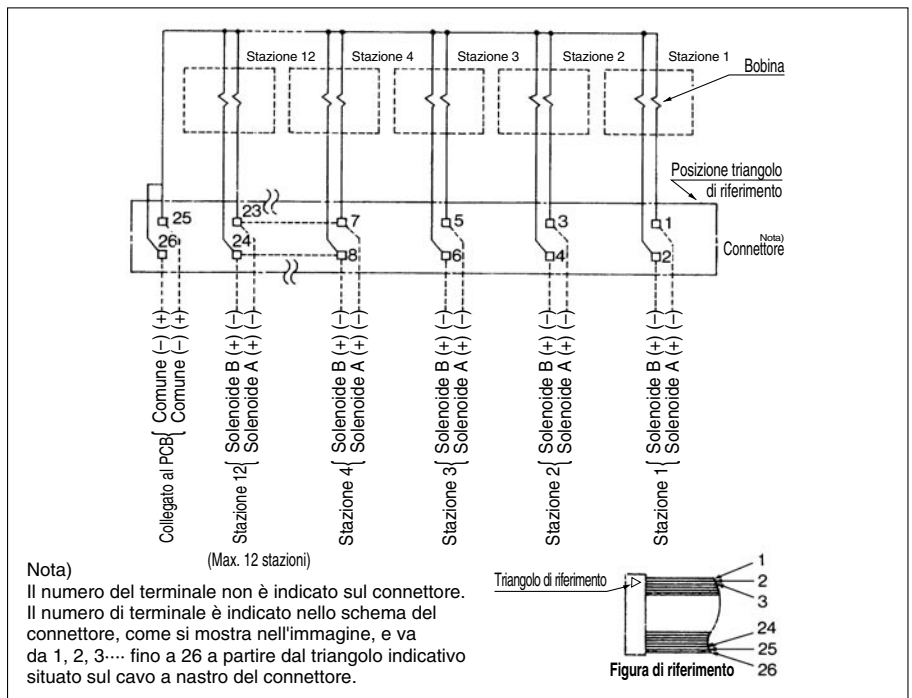
- Nota 1)** Per più di 10 stazioni, alimentare pressione dagli attacchi P su entrambi i lati e scaricare dagli attacchi EA e EB su entrambi i lati.  
**Nota 2)** La tensione di isolamento per l'unità di cablaggio è JIS C 0704, grado 1 o equivalente.  
**Nota 3)** Vedere "Accessori manifold" a pag. 56.

## Caratteristiche di portata

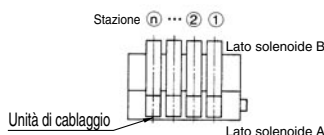
Modello	Misura attacco		Caratteristiche di portata							
	1,5,3 (P, EA, EB)	4,2 (A, B)	1 → 4/2 (P → A/B)				4/2 → 5/3 (A/B → EA/EB)			
			C (dm <sup>3</sup> /(s·bar))	b	Cv	Ql/min (ANR)**	C (dm <sup>3</sup> /(s·bar))	b	Cv	Ql/min (ANR)**
SS5Y9-23P	3/8	C12	6.3	0.20	1.5	1509	8.2	0.28	1.9	2059

- Nota)** Il valore si riferisce alla base manifold con un tipo a 5 stazioni e 2 posizioni, ad azionamento individuale.  
 \* Questi valori sono stati calcolati in base a ISO 6358 e rappresentano la portata misurata in condizioni standard con una pressione primaria di 0.6 MPa (pressione relativa) e una pressione differenziale di 0.1 MPa.

## Cablaggio interno del manifold (tipo non polarizzato)



- Se il numero di stazioni è superiore a 10, entrambi i poli del comune devono essere collegati.  
 • Per il singolo solenoide, collegare al lato A dello stesso.  
 • Il numero massimo di stazioni è 12. Se si richiedono più di 12 stazioni, consultare SMC.

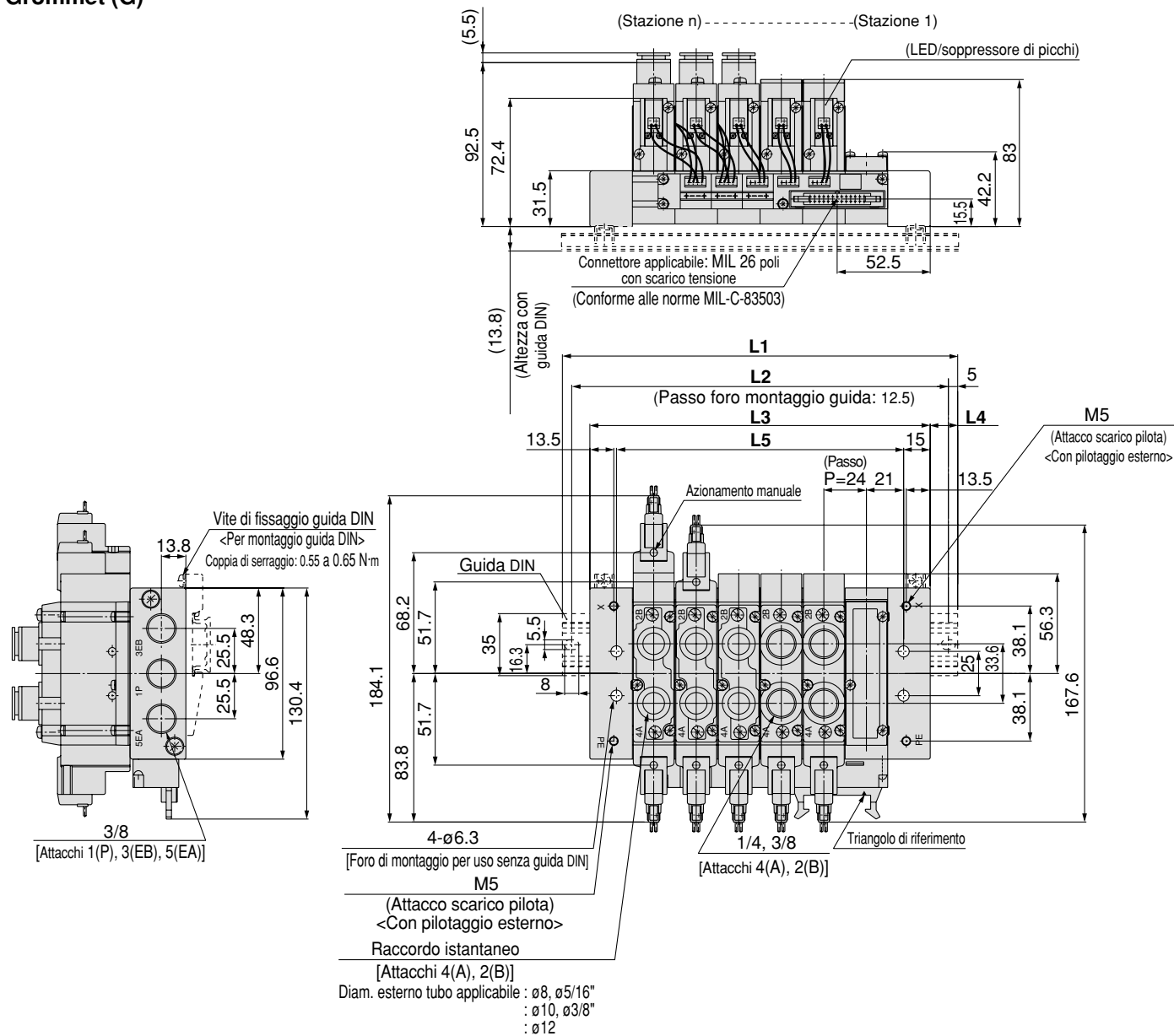


## ⚠ Precauzione

- Per valvole (U) a esecuz. non polarizzata, si possono usare le connessioni elettriche cc con COM sia positivo che negativo. Per il tipo (Z), solo con COM positivo poiché la valvola non funziona correttamente se usata con COM negativo.

**SY9000: SS5Y9-23P- Stazioni -□-(D)-Q**

**Grommet (G)**

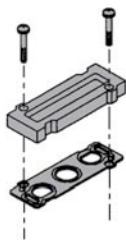


N. stazioni	4 stazioni	5	6	7	8	9	10	11	12 stazioni
<b>L1</b>	173	198	223	248	273	298	323	335.5	360.5
<b>L2</b>	162.5	187.5	212.5	237.5	262.5	287.5	312.5	325	350
<b>L3</b>	144	168	192	216	240	264	288	312	336
<b>L4</b>	14.5	15	15.5	16	16.5	17	17.5	12	12.5
<b>L5</b>	114	138	162	186	210	234	258	282	306

Nota) Per montaggio diretto senza guida DIN, la larghezza totale del manifold è L3.

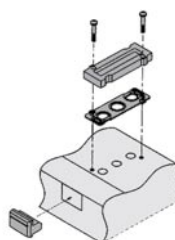
## Accessori manifold

### ■ Tipi 20, 23 Assieme piastra di otturazione



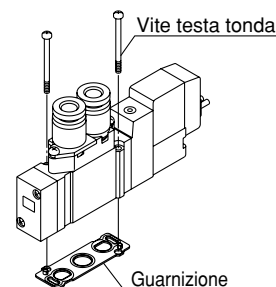
Serie	Codice assieme
<b>SY3000</b>	SY3000-26-19A-Q
<b>SY5000</b>	SY5000-26-1A-Q
<b>SY7000</b>	SY7000-26-1A-Q
<b>SY9000</b>	SY9000-26-1A-Q

### ■ Tipo 20P, 23P Assieme piastra di otturazione



Serie	Codice assieme
<b>SY3000</b>	SY3000-26-20A-Q
<b>SY5000</b>	SY5000-26-3A-Q
<b>SY7000</b>	SY7000-26-3A-Q
<b>SY9000</b>	SY9000-26-3A

### ■ Codice assieme guarnizione

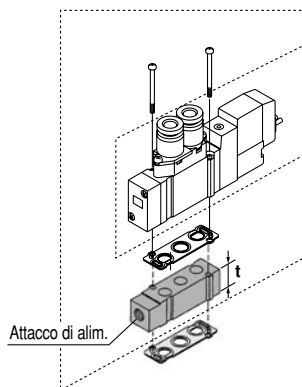


Serie	Assieme guarnizione
<b>SY3000</b>	SY3000-GS-1
<b>SY5000</b>	SY5000-GS-1
<b>SY7000</b>	SY7000-GS-1
<b>SY9000</b>	SY9000-GS-1



Nota) L'assieme guarnizione è costituita da viti di montaggio e una guarnizione.

### ■ Blocchetto di alimentazione individuale

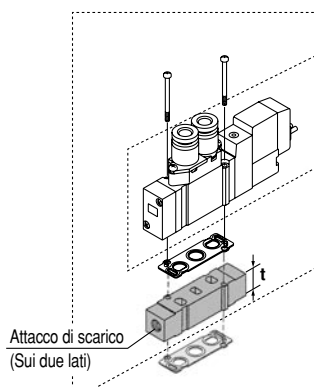


Serie	Codice assieme	Misura attacco	t
<b>SY3000</b>	SY3000-38-20A-Q	M5	10.5
<b>SY5000</b>	SY5000-38-1*A-Q	1/8	15
<b>SY7000</b>	SY7000-38-1*A-Q	1/4	18
<b>SY9000</b>	SY9000-38-1*A-Q	1/4	20



Nota) • L'attacco di alimentazione di SY3000/5000/7000 può trovarsi sia sul lato del cavo che su quello della piastra finale (l'assieme viene consegnato nella condizione mostrata in figura).  
• La piastra finale è disponibile solo per SY9000.

### ■ Blocchetto di scarico individuale

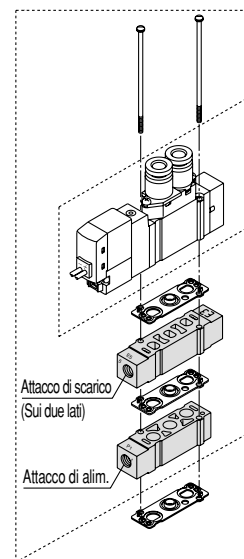


Serie	Codice assieme	Misura attacco	t
<b>SY3000</b>	SY3000-39-20A-Q	M5	10.5
<b>SY5000</b>	SY5000-39-1*A-Q	1/8	15
<b>SY7000</b>	SY7000-39-1*A-Q	1/4	18
<b>SY9000</b>	SY9000-39-1*A-Q	1/4	20



Nota) Nel caso dei modelli 20P e 23P, per proteggere il cablaggio dallo scarico, realizzare la connessione dell'attacco EA in modo da non esporlo direttamente allo scarico della valvola.

### ■ Blocchetto di alimentazione individuale + Blocchetto di scarico individuale (doppio distanziale)



[●: Disponibile    ×: Non disponibile]

Serie	Codice assieme alimentazione individuale + scarico individuale	Mis. attacco	Modelli di manifold applicabili:	
			20	20P
<b>SY3000</b>	SY3000-120-1A-Q	M5	●	×
<b>SY5000</b>	SY5000-75-2*A-Q	1/8	●	×
<b>SY7000</b>	SY7000-73-3*A-Q	1/4	●	×



Nota) L'attacco del blocchetto di alimentazione non ha una direzione. Riguardo agli attacchi di scarico, adattare il simbolo "5" al lato della valvola di pilotaggio. Inoltre, accertarsi di collegare gli attacchi individuali per proteggere l'unità di cablaggio della valvola di pilotaggio dallo scarico, ecc...  
Il blocchetto di alimentazione e di scarico individuale può essere montato sia sul lato superiore che sul lato inferiore (il prodotto già assemblato viene consegnato nella condizione mostrata nell'illustrazione sopra).

## ⚠ Precauzione

Coppie di serraggio della vite di montaggio

**M2: 0.16 N·m**  
**M3: 0.8 N·m**  
**M4: 1.4 N·m**

## ⚠ Attenzione

Quando si monta una valvola o un blocchetto sulla base manifold o sulla sottopiastra, ecc... le direzioni di montaggio sono predefinite. Se il montaggio si realizza nella direzione errata, si potrebbero produrre malfunzionamenti nell'impianto da collegare. Consultare le dimensioni esterne prima del montaggio.

### \* Filettatura

-	Rc
F	G
N	NPT
T	NPTF

**Accessori manifold**

▪ **Disco di blocco alimentazione (per SY9000)**

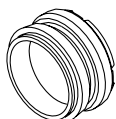
Installando un disco di blocco alimentazione nel passaggio di alimentazione pressione della valvola manifold, si possono fornire a uno stesso manifold due o più pressioni diverse.



Serie	N.
<b>SY9000</b>	SY9000-61-2A

▪ **Disco di blocco scarico (per SY9000)**

Installando un disco di blocco scarico nel passaggio di scarico di una valvola manifold, è possibile separare lo scarico della valvola in modo tale che esso non influisca su un'altra valvola (sono necessari due dischi di blocco per separare entrambi gli scarichi).



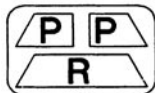
Serie	N.
<b>SY9000</b>	SY9000-61-2A

▪ **Etichetta disco di blocco (per SY9000)**

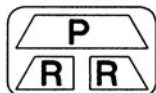
Le etichette mostrate qui sotto vengono usate su stazioni manifold che contengono uno o più dischi di blocco alimentazione/scarico per indicare la loro posizione (3 pz. ciascuno).

**VZ3000-123-1A**

Etichetta per disco di blocco alimentazione



Etichetta per disco di blocco di scarico



Etichetta per disco di blocco alimentazione/scarico



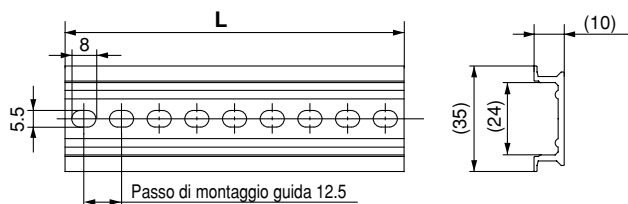
\* Se si ordina contemporaneamente un disco di blocco utilizzando una scheda specifiche del manifold, l'etichetta sarà posta sulla posizione in cui il disco di blocco viene montato.

▪ **Dimensioni guida DIN/Peso per SY9000**

**VZ1000-11-4-□**

■ **Consultare dimensioni L**

\* Inserire in □ il codice appropriato indicato nella tabella delle dimensioni di guida DIN mostrata qui sotto.

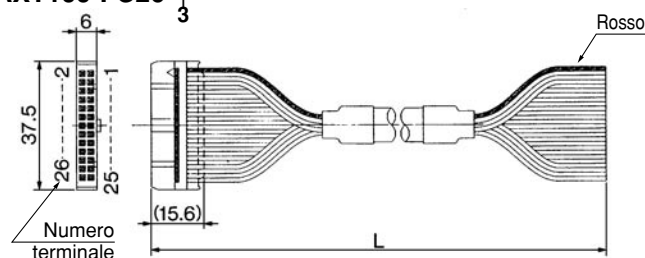


N.	0	1	2	3	4	5	6	7	8	9
Dimensione L	98	110.5	123	135.5	148	160.5	173	185.5	198	210.5
Peso (g)	24.8	28	31.1	34.3	37.4	40.6	43.8	46.9	50.1	53.3
N.	10	11	12	13	14	15	16	17	18	19
Dimensione L	223	235.5	248	260.5	273	285.5	298	310.5	323	335.5
Peso (g)	56.4	59.6	62.7	65.9	69.1	72.2	75.4	78.6	81.7	84.9
N.	20	21	22	23	24	25	26	27	28	29
Dimensione L	348	360.5	373	385.5	398	410.5	423	435.5	448	460.5
Peso (g)	88	91.2	94.4	97.5	100.7	103.9	107	110.2	113.3	116.5

Nota) · Per guida DIN, vedere pag. 223.  
 · Vedere dimensione **L1** a partire da pag. 55 per le lunghezze che corrispondono al numero di stazioni manifold.

▪ **Assieme cavo (per 20P, 23P)**

**AXT100-FC26-1**



**Assieme connettore per cavi a nastro**

Lunghezza cavo (L)	Codice assieme	Nota
1.5 m	AXT100-FC26-1	Cavo a 26 fili x 28 AWG
3 m	AXT100-FC26-2	
5 m	AXT100-FC26-3	

\* Usare spinotto da 26 poli con scarico tensione realizzato in ottempianza alle norme MIL-C-83503.

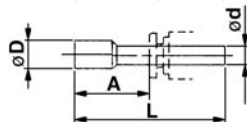
**Esempi di produttori di connettori**

- Hirose Electric Company
- Japan Aviation Electronics Industry, Ltd.
- Sumitomo 3M Limited
- J.S.T. Mfg. Co., Ltd.
- Fujitsu Limited

■ **Tappo (bianco)**

Vengono utilizzati per chiudere attacchi di cilindro e di scarico/alimentazione inutilizzati.

Nota) L'ordine di acquisto è disponibile per unità da 10 pz.



**Dimensioni**

Misura raccordi applicabili ød	Modello	A	L	D
4	<b>KQ2P-04</b>	16	32	6
6	<b>KQ2P-06</b>	18	35	8
8	<b>KQ2P-08</b>	20.5	39	10
10	<b>KQ2P-10</b>	22	43	12
12	<b>KQ2P-12</b>	24	44.5	14
1/8"	<b>KQ2P-01</b>	16	31.5	5
5/32"	<b>KQ2P-03</b>	16	32	6
1/4"	<b>KQ2P-07</b>	18	35	8.5
5/16"	<b>KQ2P-09</b>	20.5	39	10
3/8"	<b>KQ2P-11</b>	22	43	11.5

## Come aumentare le basi manifold (solo Serie SY9000) La base manifold può essere aggiunta in qualunque posizione.

Quando viene aggiunta una base manifold del tipo 23, è necessario l'impiego di viti di tensione e di un assieme blocco manifold. Le viti di tensione variano in lunghezza a seconda del numero di stazioni, pertanto si raccomanda di ordinare le più idonee in caso di aumento o diminuzione delle stazioni (qualsiasi modificazione del numero di stazioni per i manifold di tipo 23P richiede unità di cablaggio per le stazioni e assiami cavo).

- 1 Allentare le viti di tensione ⑤ che collegano la base manifold e rimuoverle entrambe.  
(Nel caso di guida DIN, allentare solo una vite di fissaggio della guida DIN sia sul lato U che sul lato D).
- 2 Separare i blocchi nella posizione in cui si desidera aumentare la stazione.
- 3 Montare il blocco manifold aggiuntivo.
- 4 Premere i blocchi in modo che non vi siano spazi tra di essi. Dopo il collegamento, inserire una vite di tensione per le stazioni desiderate e poi stringerle.

### ⚠ Precauzione (coppia di serraggio: 2.9 N·m)

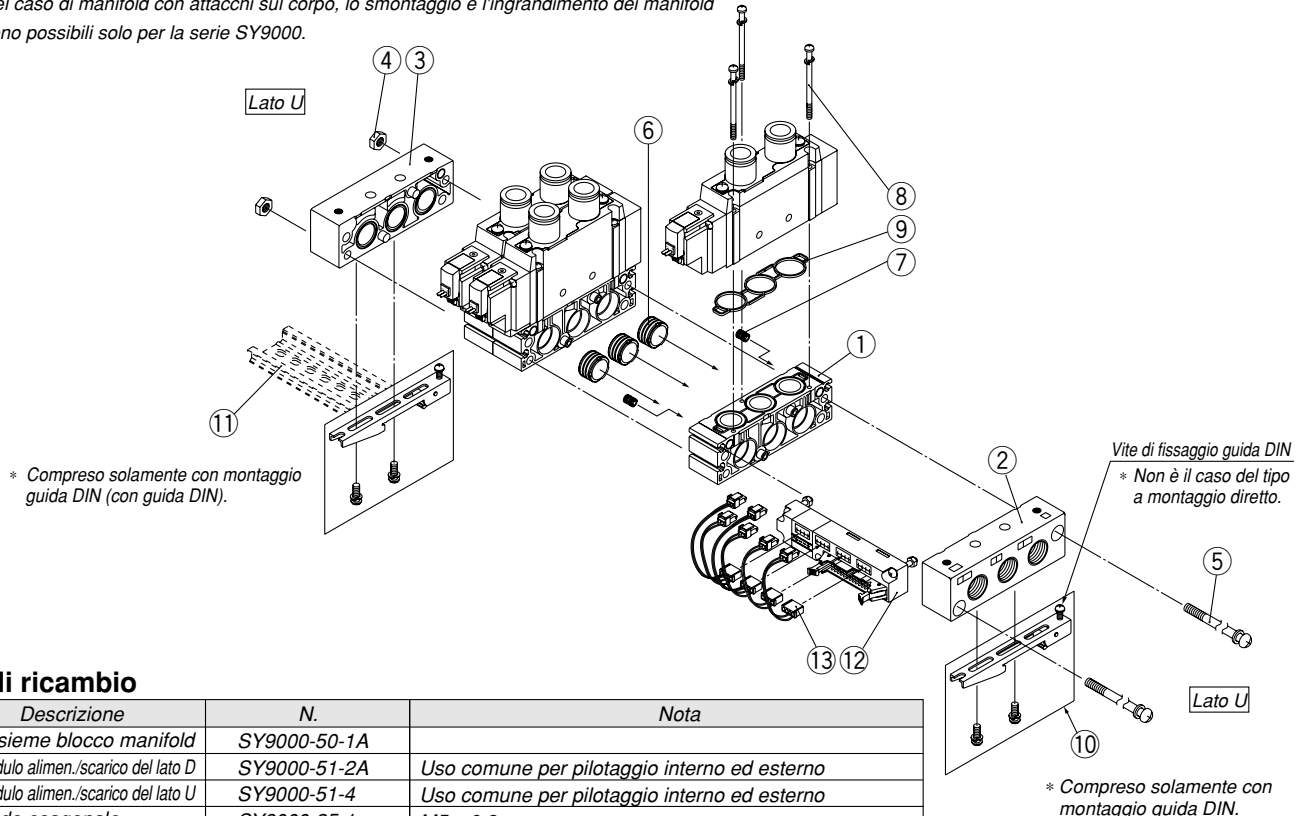
(Con la guida DIN, assicurarsi di serrare prima le viti di tensione e poi le viti di fissaggio della guida DIN. Coppia di serraggio: 1.4 N·m)

## ⚠ Precauzione

1. Interrompere l'alimentazione di potenza e pneumatica prima di procedere allo smontaggio. Verificare inoltre che l'aria residua presente all'interno dell'attuatore, delle connessioni e del manifold, sia stata completamente scaricata prima di realizzare qualsiasi altra operazione.
2. Quando si realizzano lo smontaggio e il montaggio, se i collegamenti tra i blocchi e il serraggio della vite di fissaggio del blocchetto terminale sono insufficienti, si potrebbero verificare dei perdite d'aria.
3. Il manifold 23 può essere trasformato in manifold 23P aggiungendo un assieme unità di cablaggio.

## Esplso del manifold con attacchi su corpo, comune 23/23P

Nel caso di manifold con attacchi sul corpo, lo smontaggio e l'ingrandimento dei manifold sono possibili solo per la serie SY9000.



### Parti di ricambio

N.	Descrizione	N.	Nota
1	Assieme blocco manifold	SY9000-50-1A	
2	Modulo alimen./scarico del lato D	SY9000-51-2A	Uso comune per pilotaggio interno ed esterno
3	Modulo alimen./scarico del lato U	SY9000-51-4	Uso comune per pilotaggio interno ed esterno
4	Dado esagonale	SY9000-25-1	M5 x 0.8
5	Vite di tensione	SY9000-23-□	Inserire in □ che si trova alla fine del codice, il numero che corrisponde al numero delle stazioni
6	Assieme boccola alimentazione	SY9000-61-1A	Compreso nell'assieme blocco manifold e nell'assieme blocco di alimen./scarico del lato D.
7	Assieme boccola alimentazione	SY9000-61-3A	Compreso nell'assieme blocco manifold e nell'assieme blocco di alimen./scarico del lato D.
8	Vite testa tonda	SY9000-18-2	Compreso nell'assieme blocco manifold
9	Guarnizione manifold	SY9000-11-1	Compreso nell'assieme blocco manifold
10	Sotto assieme presa	SY9000-29-1A	
11	Guida DIN	VZ1000-11-4-□	Vedere pag. 57
12	Assieme unità cablaggio	SY9000-36-□A	Inserire in □ che si trova all'interno del codice, il numero che corrisponde al numero delle stazioni (da 4 a 12)
13	Assieme connettore	SY9000-37-□□	Vedere pag. 54

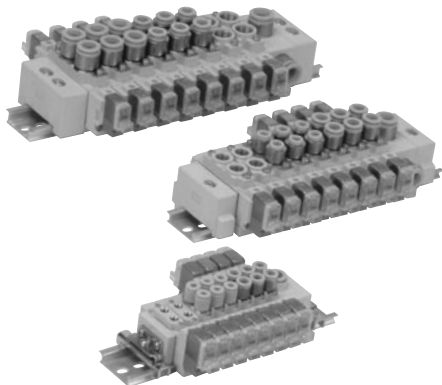
# Elettrovalvola a 5 vie

## Serie SY3000/5000/7000

### Attacchi su corpo

# Tipo a cassetta

Tipo **60**



### Codici di ordinazione

SS5Y **3** — 60 — **05** **D** — **-Q**

**Serie**

3	SY3000
5	SY5000
7	SY7000

**Stazioni della valvola**

02	2 stazioni
⋮	⋮
20	20 stazioni

**Su richiesta**

Quando si richiede una guida DIN con dimensioni maggiori rispetto a quelle standard, indicare il numero di stazioni manifold che corrispondono alla lunghezza richiesta. Max. 20 stazioni

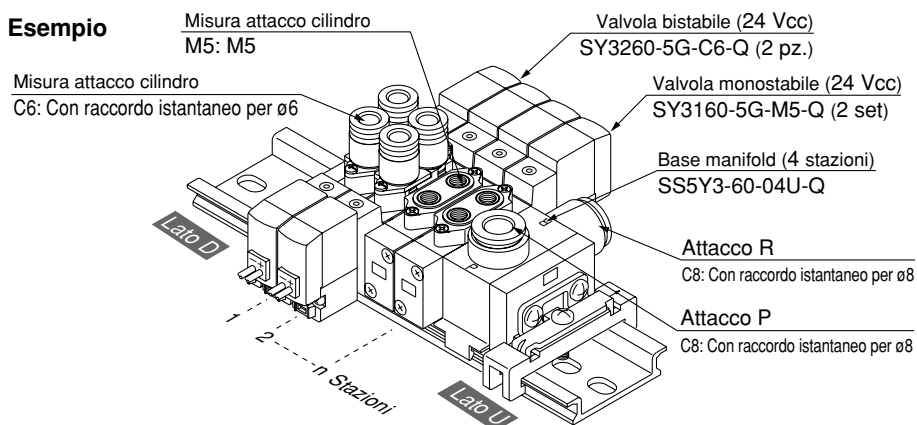
**Posizione montaggio modulo alimentazione/scarico**

Simbolo	Posizione di montaggio	Stazioni applicabili
<b>U</b>	Lato U	2 a 10 stazioni
<b>D</b>	Lato D	
<b>B</b>	Sui due lati	2 a 20 stazioni
<b>M*</b>	Posizione particolare	

\* Per caratteristiche speciali, indicarle separatamente sulla scheda specifiche manifold.

### Codici di ordinazione assieme manifold (esempio)

**Esempio**



SS5Y3-60-04U-Q  
 \* SY3260-5G-C6-Q  
 \* SY3160-5G-M5-Q

1 set (tipo 60, codice base manifold con 4 stazioni)  
 2 set (codice valvola bistabile)  
 2 set (codice valvola monostabile)


↳ L'asterisco indica un assieme. Anteporlo ai codici delle elettrovalvole.

Aggiungere i codici della valvola e degli accessori sotto il codice della base manifold. Nel caso di una configurazione complessa, indicarli sulla scheda specifiche del manifold.



## Caratteristiche manifold


Modello	SS5Y3-60	SS5Y5-60	SS5Y7-60	
Valvola applicabile	SY3□60	SY5□60	SY7□60	
Esecuzione manifold	Manifold modulare/montato su guida DIN			
P (ALIM)/R (SCAR)	Alimentazione comune/scarico comune			
Stazioni valvola	2 a 20 stazioni <sup>Nota 1)</sup>			
Posizione attacchi A/B	Valvola			
Mis. attacco	Attacchi P, R	C8 (raccordo istantaneo per ø8)	C10 (raccordo istantaneo per ø10)	C12 (raccordo istantaneo per ø12)
	Attacchi A, B	M5 C4 (raccordo istantaneo per ø4) C6 (raccordo istantaneo per ø6)	1/8 C4 (raccordo istantaneo per ø4) C6 (raccordo istantaneo per ø6) C8 (raccordo istantaneo per ø8)	1/4 C8 (raccordo istantaneo per ø8) C10 (raccordo istantaneo per ø10)
Peso base manifold W (g) <sup>Nota 2)</sup> (n: Numero di blocchetti di alimentazione/scarico, m: peso della guida DIN)	W = 13n + m + 36	W = 41.2n + m + 77.6	W = 65.4n + m + 128.2	

 Nota 1) Nel caso in cui più valvole vengono azionate contemporaneamente, utilizzare “-[stazione]B (modulo alimentazione/scarico su entrambi i lati)” (alimentazione/scarico su entrambi i lati), alimentare la pressione agli attacchi P su entrambi i lati e scaricare dagli attacchi R su entrambi i lati.

Nota 2) Per peso guida DIN, vedere pag. 67.

## Caratteristiche di portata

Modello	Misura attacco		Caratteristiche di portata							
	1,5/3 (P,R)	4,2 (A, B)	1 → 4/2 (P → A/B)				4/2 → 5/3 (A/B → R)			
			C (dm <sup>3</sup> /(s·bar))	b	Cv	Q[l/min (ANR)]*	C (dm <sup>3</sup> /(s·bar))	b	Cv	Q[l/min (ANR)]*
SS5Y3-60	C8	M5	0.55	0.29	0.14	139	0.72	0.24	0.18	176
		C4	0.57	0.24	0.14	140	0.71	0.20	0.17	170
		C6	0.68	0.28	0.17	171	0.77	0.24	0.19	189
SS5Y5-60	C10	1/8	1.8	0.24	0.44	441	2.1	0.17	0.47	495
		C6	1.5	0.30	0.37	381	2.0	0.16	0.46	469
		C8	1.8	0.20	0.45	431	2.2	0.17	0.50	518
SS5Y7-60	C12	1/4	3.7	0.25	0.96	912	3.8	0.19	0.94	905
		C8	3.2	0.26	0.81	794	4.0	0.18	0.96	947
		C10	3.7	0.28	0.98	929	4.1	0.19	1.0	977

 Nota) Il valore si riferisce alla base manifold con un tipo a 5 stazioni e 2 posizioni, ad azionamento individuale.

\* Questi valori sono stati calcolati in base a ISO 6358 e rappresentano la portata misurata in condizioni standard con una pressione primaria di 0.6 MPa (pressione relativa) e una pressione differenziale di 0.1 MPa.

Codici di ordinazione valvole

SY 3 1 60 5 L C6 -Q

Serie

3	SY3000
5	SY5000
7	SY7000

Tipo di funzione

1	Monostabile a 2 posizioni (A) (B) 4 2 5 1 3 (EA) (P) (EB)
2	Bistabile a 2 posizioni (A) (B) 4 2 5 1 3 (EA) (P) (EB)
3	3 posizioni con centri chiusi (A) (B) 4 2 5 1 3 (EA) (P) (EB)
4	3 posizioni con centri in scarico (A) (B) 4 2 5 1 3 (EA) (P) (EB)
5	3 posizioni con centri in pressione (A) (B) 4 2 5 1 3 (EA) (P) (EB)

Caratteristiche della bobina

-	Standard
T	Con circuito salvapotenza (solo 24 Vcc, 12 Vcc)

\* Il circuito salvapotenza non è disponibile per il tipo D, DO o W□.

Attacchi A, B

Connessione filettata

Simbolo	Misura attacco	Serie applicabile
M5	M5	SY3000
O1	1/8	SY5000
O2	1/4	SY7000

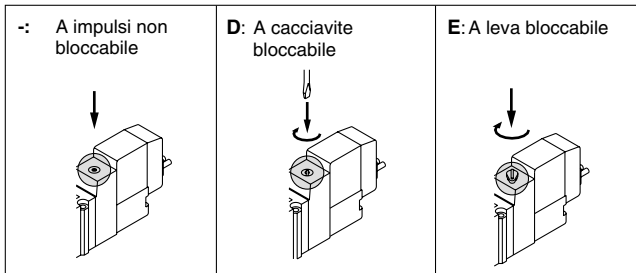
Dim. raccordi istantanei (metri)

Simbolo	Misura attacco	Serie applicabile
C4	Raccordo istantaneo per ø4	SY3000
C6	Raccordo istantaneo per ø6	
C4	Raccordo istantaneo per ø4	SY5000
C6	Raccordo istantaneo per ø6	
C8	Raccordo istantaneo per ø8	SY7000
C8	Raccordo istantaneo per ø8	
C10	Raccordo istantaneo per ø 10	

Dim. raccordi istantanei (pollici)

Simbolo	Misura attacco	Serie applicabile
N3	Raccordo istantaneo per ø 5/32"	SY3000
N7	Raccordo istantaneo øper 1/4"	
N3	Raccordo istantaneo øper 5/32"	SY5000
N7	Raccordo istantaneo øper 1/4"	
N9	Raccordo istantaneo per ø5/16"	SY7000
N9	Raccordo istantaneo per ø5/16"	
N11	Raccordo istantaneo per ø 3/8"	

Azionamento manuale



LED/soppressore di picchi

Connessioni elettriche per G, H, L, M e W

-	Senza LED/soppressore di picchi
S	Con LED/soppressore di picchi
Z	Con LED/soppressore di picchi
R	Con soppressore di picchi (tipo non polarizzato)
U	Con LED/soppressore di picchi (tipo non polarizzato)

\* Il circuito salvapotenza è disponibile solo per il tipo "Z".

Connessione elettrica per D (solo SY5000/7000)

-	Senza LED/soppressore di picchi
S	Con soppressore di picchi (tipo non polarizzato)
Z	Con LED/soppressore di picchi (tipo non polarizzato)

\* Per le valvole con tensione ca, non è presente l'opzione "S", poiché è già integrata nel circuito del raddrizzatore.  
\* DOZ non è disponibile.

Connessione elettrica

24, 12, 6, 5, 3 Vcc				24, 12 Vcc/ 100, 110, 200, 220 Vca	24, 12, 6, 5, 3 Vcc
Grommet	Connettore L ad innesto	Connettore M ad innesto		Terminale DIN	Connettore M8 *
G: Lunghezza cavo 300 mm 	L: Con cavo (lunghezza 300 mm) 	M: Con cavo (lunghezza 300 mm) 	MN: Senza cavo 	(SY5000, 7000) D: Con connettore 	WO: Senza cavo connettore 
H: Lunghezza cavo 600 mm 	LN: Senza cavo 	LO: Senza connettore 	MO: Senza connettore 	DO: Senza connettore 	W□: Con cavo connettore (Nota 1) 

Tensione nominale

Per cc

5	24 Vcc
6	12 Vcc
V	6 Vcc
S	5 Vcc
R	3 Vcc

Per ca (50/60 Hz)


1	100 Vca
2	200 Vca
3	110 Vca [115 Vca]
4	220 Vca [230 Vca]

\* L'esecuzione cc per i tipi D e DO è disponibile solo con 12 e 24 Vcc.  
\* L'esecuzione ca è disponibile solo per i tipi D e DO.

\* Tipo LN, MN: con 2 faston.  
\* Disponibile anche il terminale DIN di tipo "Y" conforme a EN-175301-803C (ex DIN43650C). Per maggiori dettagli, vedere pag. 210.  
\* Per il cavo del connettore M8, vedere pag. 12 dell'appendice.  
\* È anche disponibile il connettore M8 di tipo "WA" conforme a IEC 60947-5-2. Per maggiori dettagli, vedere a pag. 211.  
Nota 1) Inserire i simboli delle lunghezze del cavo in □. Completare lo spazio consultando pag. 13 dell'appendice.

## Caratteristiche

Serie		SY3000	SY5000	SY7000
Fluido		Aria		
Campo pressione di esercizio per pilotaggio interno (MPa)	Monostabile a 2 pos.	0.15 a 0.7		
	Bistabile a 2 pos.	0.1 a 0.7		
	3 posizioni	0.2 a 0.7		
Temperatura d'esercizio (°C)		Max. 50		
Max. frequenza di esercizio (Hz)	Bistabile a 2 posizioni	10	5	5
	3 posizioni	3	3	3
Funzionamento manuale		A impulsi non bloccabile A cacciavite bloccabile A leva bloccabile		
Scarico pilota		Tipo di scarico comune per valvola principale e valvola pilota		
Lubrificazione		Non richiesta		
Posizione di montaggio		Nessuna limitazione		
Resistenza agli urti e alle vibrazioni <sup>Nota)</sup>		150/30		
Grado di protezione		Protezione antipolvere (* Terminale DIN, connettore M8: IP65)		


 Nota) Resistenza agli urti: Non si è verificato nessun malfunzionamento durante il test d'urto in direzione assiale della valvola principale e dell'armatura e perpendicolarmente ad esse, sia in condizione energizzata che non.

Resistenza alle vibrazioni: Sottoposta ad una scansione tra 45 e 2000 Hz non presenta alcun malfunzionamento. La prova è stata realizzata sia parallelamente che perpendicolarmente rispetto alla valvola principale e all'armatura ed in condizione sia energizzata che non (valore in fase iniziale).

\* Conforme a IEC60529.

## Caratteristiche del solenoide


Connessione elettrica		Grommet (G), (H) Connettore ad innesto L (L) Connettore ad innesto M (M) Terminale DIN (D) Connettore M8 (W)	
		G, H, L, M, W	D
Tensione nominale bobina (V)	Vcc	24, 12, 6, 5, 3	24, 12
	ca 50/60Hz	100, 110	200, 220
Fluttuazioni di tensione ammissibili (%)		±10% della tensione nominale *	
Consumo di potenza (W)	cc	Standard	0.35 [con indicatore ottico: 0.4 (terminale DIN con indicatore ottico: 0.45)]
		Con circuito salvapotenza	0.1 (solo con indicatore ottico)
Potenza apparente (VA)*	ca	100 V	- 0.78 (con indicatore ottico: 0.87)
		110 V [115 V]	- 0.86 (con indicatore ottico: 0.97) 0.94 (con indicatore ottico: 1.07)
		200 V	- 1.15 (con indicatore ottico: 1.30)
		220 V [230 V]	- 1.27 (con indicatore ottico: 1.46) 1.39 (con indicatore ottico: 1.60)
Soppressore di picchi		Diodo (varistore per terminale DIN e tipo non polare).	
Indicatore ottico		LED (ca di un connettore DIN è una luce al neon).	

 \* In comune tra 110 Vca e 115 Vca e tra 220 Vca e 230 Vca.  
\* Per 115 Vca e 230 Vca, la tensione ammissibile è compresa tra -15% e +5% della tensione nominale.  
\* I tipi S, Z e T (con circuito salvapotenza) dovranno essere usati all'interno del seguente campo di fluttuazione della tensione ammissibile a causa della caduta di tensione causata dal circuito interno.

Tipi S e Z: 24 Vcc: -7% a +10%  
12 Vcc: -4% a +10%

Tipo T: 24 Vcc: -8% a +10%  
12 Vcc: -6% a +10%

## Tempo di risposta

 Nota) Conforme alle prove di prestazione dinamica JIS B 8375-1981 (temperatura bobina: 20°C, con tensione nominale).

### SY3000

Tipo di funzione	Tempo di risposta (ms) (con pressione pari a 0.5 MPa)		
	Senza soppressore di picchi	Con soppressore di picchi	
		Tipo S, Z	Tipo R, U
Monostabile a 2 pos.	max. 12	max. 15	max. 12
Bistabile a 2 pos.	max. 10	max. 13	max. 10
3 posizioni	max. 15	max. 20	max. 16

### SY5000

Tipo di funzione	Tempo di risposta (ms) (con pressione pari a 0.5 MPa)		
	Senza soppressore di picchi	Con soppressore di picchi	
		Tipo S, Z	Tipo R, U
Monostabile a 2 pos.	max. 19	max. 26	max. 19
Bistabile a 2 pos.	max. 18	max. 22	max. 18
3 posizioni	max. 32	max. 38	max. 32

### SY7000

Tipo di funzione	Tempo di risposta (ms) (con pressione pari a 0.5 MPa)		
	Senza LED/soppressore di picchi	Con LED/soppressore di picchi	
		Tipo S, Z	Tipo R, U
Monostabile a 2 pos.	max. 31	max. 38	max. 33
Bistabile a 2 pos.	max. 27	max. 30	max. 28
3 posizioni	max. 50	max. 56	max. 50


**Peso**

**Serie SY3000**

Modello valvola	Tipo di funzione		Mis. attacco	Peso (g)		
			A, B	Grommet	Conn. ad innesto L, M	Connettore M8
SY3□60-□-M5	2 pos.	Monostabile	M5	49	51	55
		Bistabile		70	73	81
	3 pos.	Centri chiusi		73	76	84
		Centri in scarico				
		Centri in pressione				
SY3□60-□-C4	2 pos.	Monostabile	C4 (Raccordo istantaneo per ø4)	62	61	65
		Bistabile		80	83	91
	3 pos.	Centri chiusi		82	86	94
		Centri in scarico				
		Centri in pressione				
SY3□60-□-C6	2 pos.	Monostabile	C6 (Raccordo istantaneo per ø6)	55	57	61
		Bistabile		76	79	87
	3 pos.	Centri chiusi		78	82	90
		Centri in scarico				
		Centri in pressione				

**Serie SY7000**

Modello valvola	Tipo di funzione		Mis. attacco	Peso (g)			
			A, B	Grommet	Connettore ad innesto L, M	Terminale DIN	Connettore M8
SY7□60-□-02	2 pos.	Monostabile	1/4	103	105	126	109
		Bistabile		125	128	170	136
	3 pos.	Centri chiusi		133	136	178	144
		Centri in scarico					
		Centri in pressione					
SY7□60-□-C8	2 pos.	Monostabile	C8 (Raccordo istantaneo per ø8)	138	139	160	143
		Bistabile		160	163	205	171
	3 pos.	Centri chiusi		168	171	213	179
		Centri in scarico					
		Centri in pressione					
SY7□60-□-C10	2 pos.	Monostabile	C10 (Raccordo istantaneo per ø10)	123	125	146	129
		Bistabile		145	149	191	157
	3 pos.	Centri chiusi		153	157	199	165
		Centri in scarico					
		Centri in pressione					

 Nota [ ]: indica la posizione normale.

**Serie SY5000**

Modello valvola	Tipo di funzione		Mis. attacco	Peso (g)			
			A, B	Grommet	Connettore ad innesto L, M	Terminale DIN	Connettore M8
SY5□60-□-01	2 pos.	Monostabile	1/8	67	69	90	71
		Bistabile		91	94	136	102
	3 pos.	Centri chiusi		97	100	142	108
		Centri in scarico					
		Centri in pressione					
SY5□60-□-C4	2 pos.	Monostabile	C4 (Raccordo istantaneo per ø4)	91	93	114	97
		Bistabile		113	116	158	124
	3 pos.	Centri chiusi		119	122	164	130
		Centri in scarico					
		Centri in pressione					
SY5□60-□-C6	2 pos.	Monostabile	C6 (Raccordo istantaneo per ø6)	86	88	109	92
		Bistabile		108	111	153	119
	3 pos.	Centri chiusi		114	117	159	125
		Centri in scarico					
		Centri in pressione					
SY5□60-□-C8	2 pos.	Monostabile	C8 (Raccordo istantaneo per ø8)	78	80	101	84
		Bistabile		100	103	145	111
	3 pos.	Centri chiusi		106	109	151	117
		Centri in scarico					
		Centri in pressione					

## Codici di ordinazione assieme valvola pilota

## Codici di ordinazione per assieme connettore per connettore ad innesto L/M

V111  - 5  G

### Caratteristiche della bobina

-	Standard
T	Con circuito salvapotenza (solo 24 Vcc, 12 Vcc)

\* Il circuito salvapotenza non è disponibile per il tipo D, DO o W .

### Tensione nominale

5	24 Vcc
6	12 Vcc
V	6 Vcc
S	5 Vcc
R	3 Vcc

### LED/soppressore di picchi

-	Senza LED/soppressore di picchi
S	Con soppressore di picchi
Z	Con LED/soppressore di picchi
R	Con soppressore di picchi (tipo non polarizzato)
U	Con LED/soppressore di picchi (tipo non polarizzato)

\* Il circuito salvapotenza è disponibile solo per il tipo "Z".

### Connessione elettrica

G	Grommet, cavo da 300 mm	
H	Grommet, cavo da 600 mm	
L	Con cavo	
LN	Connettore ad innesto L	Senza cavo
LO	Senza connettore	
M	Con cavo	
MN	Connettore ad innesto M	Senza cavo
MO	Senza connettore	
WO	Connettore	Senza cavo connettore
W <input type="checkbox"/>	M8	Con cavo connettore <i>Nota 1)</i>

\* Per il cavo del connettore M8, vedere pag. 12 dell'appendice.

Nota 1) Inserire i simboli delle lunghezze del cavo in . Riempire lo spazio consultando pag. 13 dell'appendice.

Per cc: SY100-30-4A-

Senza cavo: SY100-30- A

Solamente connettore e faston (x 2 pz.)

### Lunghezza cavo

-	300 mm
6	600 mm
10	1000 mm
15	1500 mm
20	2000 mm
25	2500 mm
30	3000 mm
50	5000 mm

## Terminale DIN

V115- 5  D

### Tensione nominale

5	24 Vcc
6	12 Vcc
1	100 Vca 50/60 Hz
2	200 Vca 50/60 Hz
3	110 Vca 50/60 Hz [115 Vca 50/60 Hz]
4	220 Vca 50/60 Hz [230 Vca 50/60 Hz]

\* L'esecuzione cc per i tipi D e DO è disponibile solo con 12 e 24 Vcc.

### LED/soppressore di picchi

-	Senza LED/soppressore di picchi
S	Con soppressore di picchi (tipo non polarizzato)
Z	Con LED/soppressore di picchi (tipo non polarizzato)

\* DOZ non è disponibile.

\* Per le valvole con tensione CA, non è presente l'opzione "S", poiché è già integrata nel circuito del raddrizzatore.

### Connessione elettrica

D	Terminale	Con connettore
DO	DIN	Senza connettore

Nota) Non sostituire V111 (G, H, L, M, MO) con V115 (terminale DIN) e viceversa quando si sostituisce solamente l'assieme della valvola pilota.

## Codici di ordinazione del cavo per connettore M8

V100-49-1-

### Lunghezza cavo

1	300 mm
2	500 mm
3	1000 mm
4	2000 mm
7	5000 mm

\* Per maggiori dettagli, consultare pag. 5 dell'appendice.

**Codici di ordinazione dell'assieme blocchetto attacco**

SY **3** 000 — 6A — **C4**

• Serie

3	SY3000
5	SY5000
7	SY7000

Attacchi A, B •

**Connessione filettata**

Simbolo	Misura attacco	Serie applicabile
<b>M5</b>	M5	SY3000
<b>O1</b>	1/8	SY5000
<b>O2</b>	1/4	SY7000

**Dimensioni raccordi istantanei (metri)**

Simbolo	Misura attacco	Serie applicabile
<b>C4</b>	Raccordo istantaneo per ø4	SY3000
<b>C6</b>	Raccordo istantaneo per ø6	
<b>C4</b>	Raccordo istantaneo per ø4	SY5000
<b>C6</b>	Raccordo istantaneo per ø6	
<b>C8</b>	Raccordo istantaneo per ø8	SY7000
<b>C8</b>	Raccordo istantaneo per ø8	
<b>C10</b>	Raccordo istantaneo per ø 10	

**Dimensioni raccordi istantanei (pollici)**

Simbolo	Misura attacco	Serie applicabile
<b>N3</b>	Raccordo istantaneo per ø5/32"	SY3000
<b>N7</b>	Raccordo istantaneo per ø1/4"	
<b>N3</b>	Raccordo istantaneo per ø5/32"	SY5000
<b>N7</b>	Raccordo istantaneo per ø1/4"	
<b>N9</b>	Raccordo istantaneo per ø5/16"	SY7000
<b>N9</b>	Raccordo istantaneo per ø5/16"	
<b>N11</b>	Raccordo istantaneo per ø 3/8"	

**Sostituzione del blocchetto attacchi**

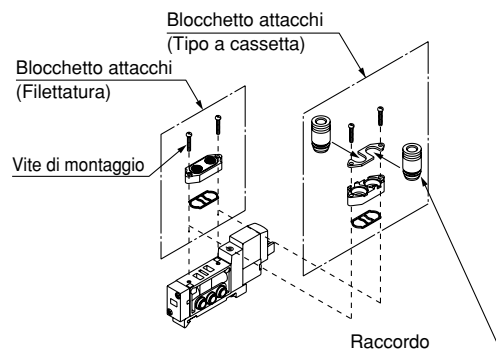
È possibile cambiare la misura dell'attacco di connessione di A e B sostituendo l'assieme blocchetto attacchi montato sul corpo. Per sostituire l'assieme attacchi, è importante applicare la coppia di serraggio adeguata onde evitare possibili perdite d'aria. Con l'assieme blocchetto attacchi del raccordo istantaneo, è necessario solamente cambiare il raccordo e non l'intero blocco. Utilizzare i seguenti codici.

**Dimensioni raccordi istantanei (metri)**

Misura attacco	Codice assieme raccordo	Serie applicabile
Raccordo istantaneo per ø4	VVQ1000-50A-C4	SY3000
Raccordo istantaneo per ø6	VVQ1000-50A-C6	
Raccordo istantaneo per ø4	VVQ1000-51A-C4	SY5000
Raccordo istantaneo per ø6	VVQ1000-51A-C6	
Raccordo istantaneo per ø8	VVQ1000-51A-C8	SY7000
Raccordo istantaneo per ø8	VVQ2000-51A-C8	
Raccordo istantaneo per ø 10	VVQ2000-51A-C10	

**Dimensioni raccordi istantanei (pollici)**

Misura attacco	Codice assieme raccordo	Serie applicabile
Raccordo istantaneo per ø5/32"	VVQ1000-50A-N3	SY3000
Raccordo istantaneo per ø1/4"	VVQ1000-50A-N7	
Raccordo istantaneo per ø5/32"	VVQ1000-51A-N3	SY5000
Raccordo istantaneo per ø1/4"	VVQ1000-51A-N7	
Raccordo istantaneo per ø5/16"	VVQ1000-51A-N9	SY7000
Raccordo istantaneo per ø1/4"	VVQ2000-51A-N9	
Raccordo istantaneo per ø 3/8"	VVQ2000-51A-N11	



**⚠ Precauzione**

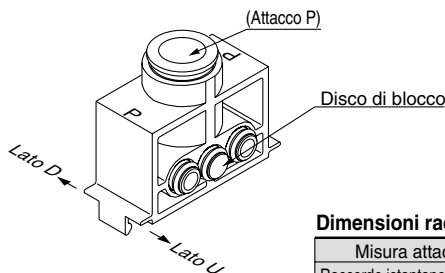
Coppia per viti di montaggio

SY3000 (M2): 0.12 N·m  
 SY5000, 7000 (M3): 0.6 N·m

\* Vedere "Sostituzione del blocchetto attacchi" per i codici.

## Accessori manifold

### ■ Blocchetto alimentazione individuale



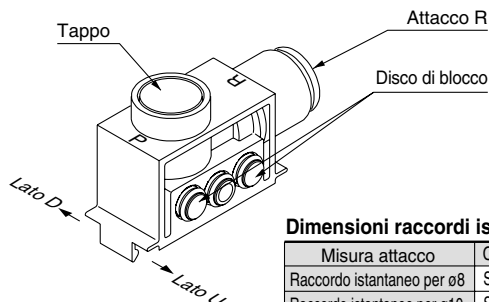
#### Dimensioni raccordi istantanei (mm)

Misura attacco	Codice assieme	Serie applicabile
Raccordo istantaneo per ø6	SY3000-54-2C-Q	SY3000
Raccordo istantaneo per ø8	SY3000-54-1C-Q	
Raccordo istantaneo per ø10	SY5000-54-1C-Q	SY5000
Raccordo istantaneo per ø12	SY7000-54-1C-Q	SY7000

#### Dimensioni raccordi istantanei (pollici)

Misura attacco	Codice assieme	Serie applicabile
Raccordo istantaneo per ø5/16"	SY3000-54-3C-Q	SY3000
Raccordo istantaneo per ø3/8"	SY5000-54-2C-Q	SY5000
Raccordo istantaneo per ø3/8"	SY7000-54-3C-Q	SY7000

### ■ Blocchetto scarico individuale



#### Dimensioni raccordi istantanei (mm)

Misura attacco	Codice assieme	Serie applicabile
Raccordo istantaneo per ø8	SY3000-55-1B-Q	SY3000
Raccordo istantaneo per ø10	SY5000-55-1B-Q	SY5000
Raccordo istantaneo per ø12	SY7000-55-1B-Q	SY7000

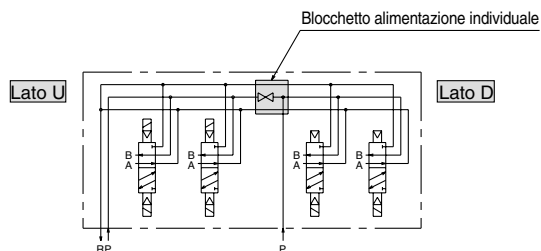
#### Dimensioni raccordi istantanei (pollici)

Misura attacco	Codice assieme	Serie applicabile
Raccordo istantaneo per ø5/16"	SY3000-55-2B-Q	SY3000
Raccordo istantaneo per ø3/8"	SY5000-55-2B-Q	SY5000
Raccordo istantaneo per ø3/8"	SY7000-55-3B-Q	SY7000

### [Quando si alimenta il manifold con 2 pressioni di alimentazione diverse].

Specificare la configurazione del blocchetto di alimentazione individuale sul modulo caratteristiche manifold (quando si usa SS5Y□-60-□□□, il disco di blocco è assemblato sul lato D).

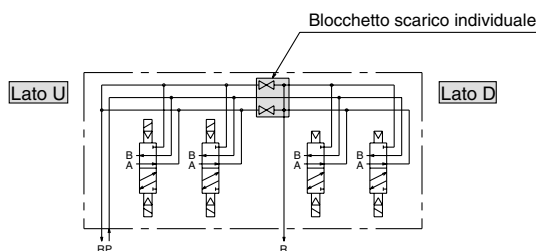
<Codice manifold: SS5Y<sub>3</sub>-60-□□□ > U



### [Quando sono richiesti 2 diversi passaggi di scarico].

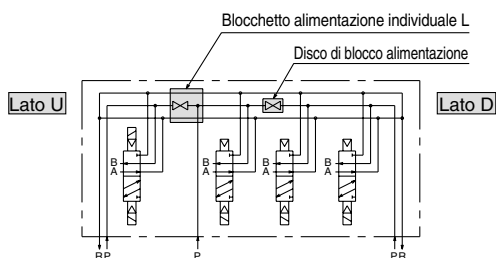
Specificare la configurazione del blocchetto di scarico individuale sul modulo caratteristiche manifold (quando si usa SS5Y□-60-□□□□, il disco di blocco è assemblato sul lato D).

<Codice manifold: SS5Y<sub>3</sub>-60-□□□□ > U



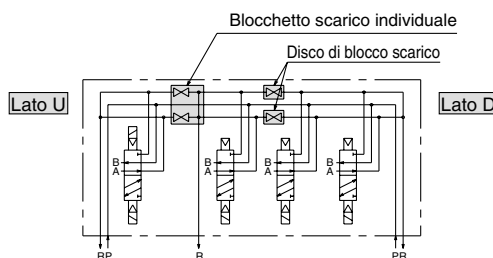
### [Quando è richiesta una diversa pressione di alimentazione solo per una valvola intermedia].

Specificare la configurazione del blocchetto di alimentazione individuale e il disco di blocco alimentazione sul modulo caratteristiche manifold (codice modello manifold applicabile: SS5Y□-60-□□□B).



### [Quando è necessario un passaggio di scarico separato solo su una valvola intermedia].

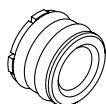
Specificare la configurazione del blocchetto di scarico individuale e il disco di blocco scarico sul modulo caratteristiche manifold (codice modello manifold applicabile: SS5Y□-60-□□□B).



## Accessori manifold

### Disco di blocco alimentazione

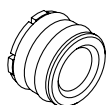
Installando un disco di blocco alimentazione nel passaggio di alimentazione pressione della valvola manifold, si possono fornire a uno stesso manifold due o più pressioni diverse (è lo stesso disco di blocco usato con il blocchetto di alimentazione individuale).



Serie	N.
<b>SY3000</b>	SY3000-52-6A
<b>SY5000</b>	SY5000-52-4A
<b>SY7000</b>	SY7000-70-2A

### Disco di blocco scarico

Installando un disco di blocco scarico nel passaggio di scarico di una valvola manifold, è possibile separare lo scarico in modo tale che esso non influisca su un'altra valvola (sono necessari due dischi di blocco per separare entrambi i passaggi di scarico; è lo stesso disco di blocco usato nel blocchetto di scarico individuale).



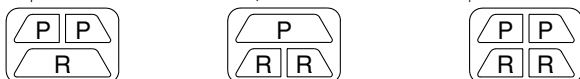
Serie	N.
<b>SY3000</b>	SY3000-52-6A
<b>SY5000</b>	SY5000-52-4A
<b>SY7000</b>	SY7000-70-2A

### Etichetta disco separazione

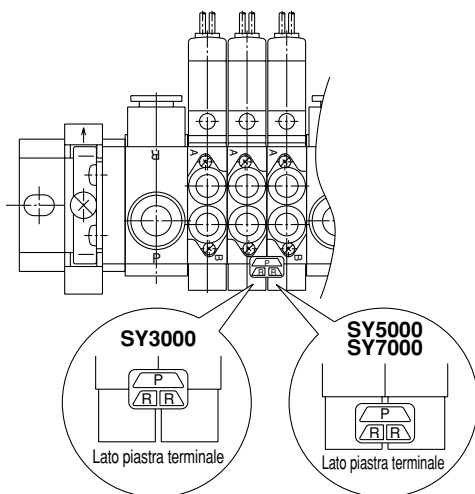
Le etichette mostrate qui sotto vengono usate su stazioni manifold che contengono uno o più dischi di blocco alimentazione/scarico per indicare la loro posizione (3 pz. ciascuno).

#### VZ3000-123-1A

Etichetta per disco di blocco alimentazione Etichetta per disco di blocco scarico Etichetta per disco di blocco alimentazione/scarico

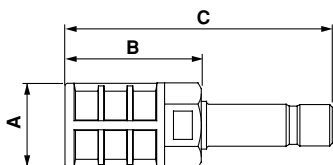


\* Se si ordina contemporaneamente un disco di blocco utilizzando un modulo ordinazione manifold, o simili, l'etichetta sarà posta sulla posizione in cui il disco di blocco viene montato.



### Silenziatore con raccordo istantaneo

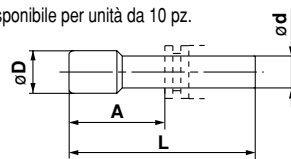
Il silenziatore si inserisce direttamente nei raccordi istantanei del manifold.



Serie	Modello	Area effettiva	A	B	C
<b>SY3000</b> (per ø8)	AN203-KM8	14 mm <sup>2</sup>	ø16	26	51
<b>SY5000</b> (per ø10)	AN200-KM10	26 mm <sup>2</sup>	ø22	54	80.8
	AN300-KM10	30 mm <sup>2</sup>	ø25	70	97
<b>SY7000</b> (per ø12)	AN300-KM12	41 mm <sup>2</sup>	ø25	70	98

### Tappo (bianco)

Vengono utilizzati per chiudere attacchi di cilindro inutilizzati e attacchi di scarico/alimentazione. L'ordine di acquisto è disponibile per unità da 10 pz.



#### Dimensioni

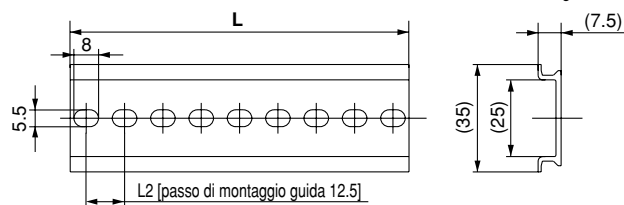
Misura raccordi applicabili ød	Modello	A	L	D
4	<b>KQ2P-04</b>	16	32	6
6	<b>KQ2P-06</b>	18	35	8
8	<b>KQ2P-08</b>	20.5	39	10
10	<b>KQ2P-10</b>	22	43	12
12	<b>KQ2P-12</b>	24	45.5	14
5/32"	<b>KQ2P-03</b>	16	32	6
1/4"	<b>KQ2P-07</b>	18	35	8.5
5/16"	<b>KQ2P-09</b>	20.5	39	10
3/8"	<b>KQ2P-11</b>	22	43	11.5

#### Dimensioni guida DIN/Peso per SY3000/5000

##### VZ1000-11-1-

• Consultare le tabelle delle dimensioni L

\* Introdurre un numero della tabella delle dimensioni della guida DIN.



N.	0	1	2	3	4	5	6	7	8	9
Dimensione L	98	110.5	123	135.5	148	160.5	173	185.5	198	210.5
Peso (g)	17.6	19.9	22.1	24.4	26.6	28.9	31.1	33.4	35.6	37.9

N.	10	11	12	13	14	15	16	17	18	19
Dimensione L	223	235.5	248	260.5	273	285.5	298	310.5	323	335.5
Peso (g)	40.1	42.4	44.6	46.9	49.1	51.4	53.6	55.9	58.1	60.4

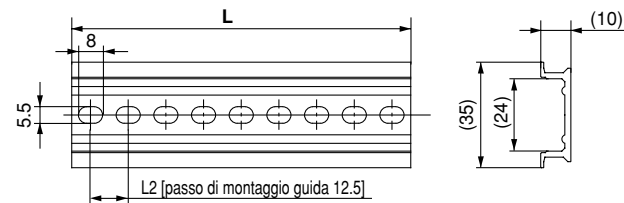
N.	20	21	22	23	24	25	26	27	28	29
Dimensione L	348	360.5	373	385.5	398	410.5	423	435.5	448	460.5
Peso (g)	62.6	64.9	67.1	69.4	71.6	73.9	76.1	78.4	80.6	82.9

#### Dimensioni guida DIN/Peso per SY7000

##### VZ1000-11-4-

• Consultare le tabelle delle dimensioni L

\* Introdurre un numero della tabella delle dimensioni della guida DIN.



N.	0	1	2	3	4	5	6	7	8	9
Dimensione L	98	110.5	123	135.5	148	160.5	173	185.5	198	210.5
Peso (g)	24.8	28	31.1	34.3	37.4	40.6	43.8	46.9	50.1	53.3

N.	10	11	12	13	14	15	16	17	18	19
Dimensione L	223	235.5	248	260.5	273	285.5	298	310.5	323	335.5
Peso (g)	56.4	59.6	62.7	65.9	69.1	72.2	75.4	78.6	81.7	84.9

N.	20	21	22	23	24	25	26	27	28	29
Dimensione L	348	360.5	373	385.5	398	410.5	423	435.5	448	460.5
Peso (g)	88	91.2	94.4	97.5	100.7	103.9	107	110.2	113.3	116.5

Nota) Per montaggio guida DIN, vedere pag. 226.

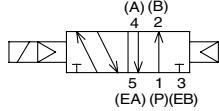


## Costruzione

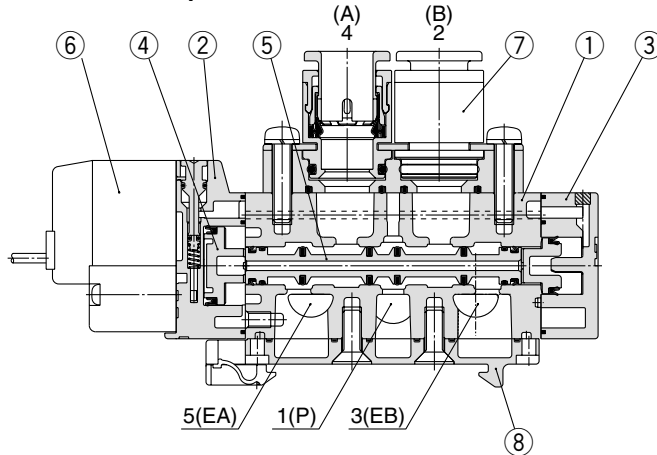
### Serie SY

#### Simbolo JIS

Monostabile a 2 posizioni

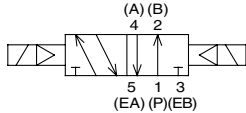


#### Monostabile a 2 posizioni

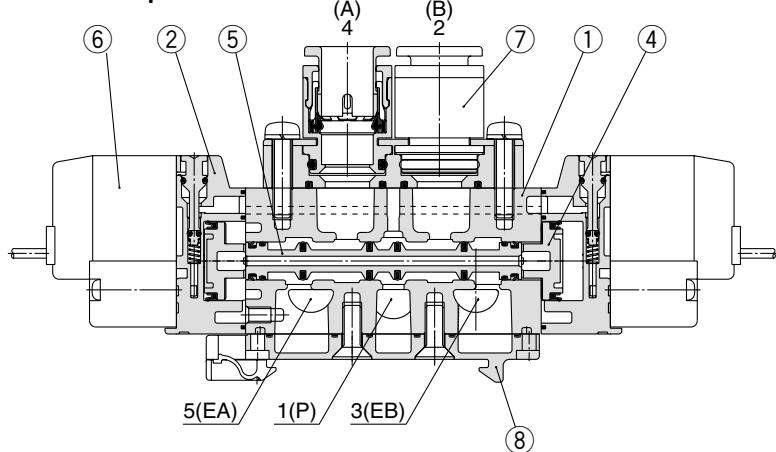


#### Simbolo JIS

Bistabile a 2 posizioni

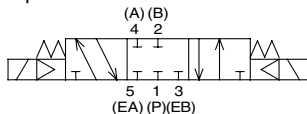


#### Bistabile a 2 posizioni

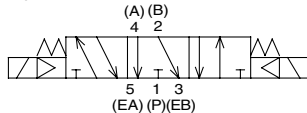


#### Simbolo JIS

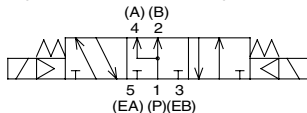
3 posizioni con centri chiusi



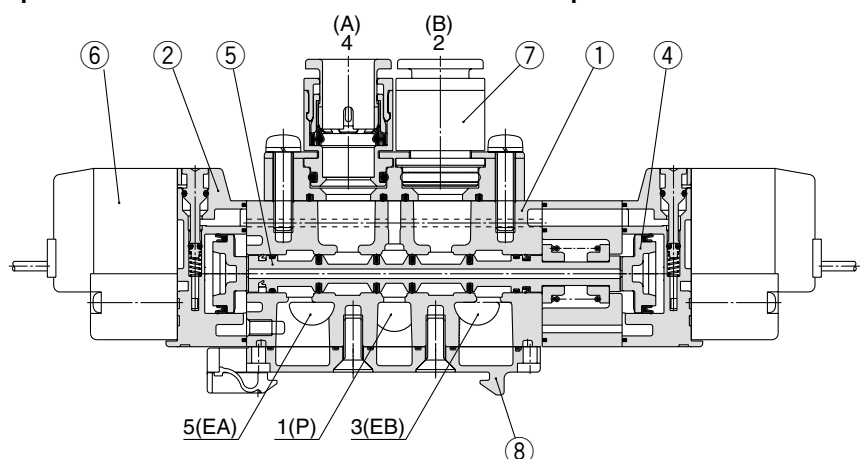
3 posizioni con centri in scarico



3 posizioni con centri in pressione



#### 3 posizioni centri chiusi/centri in scarico/centri in pressione



(Qui si mostra il modello a centri chiusi).

### Componenti

N.	Descrizione	Materiale	Nota
1	Corpo	Alluminio pressofuso (SY3000: Zinco pressofuso)	Bianco
2	Piastra adattatore	Resina	Bianco
3	Piastra terminale	Resina	Bianco
4	Pistone	Resina	—
5	Assieme valvola a bobina	Alluminio/NBR	—

### Parti di ricambio

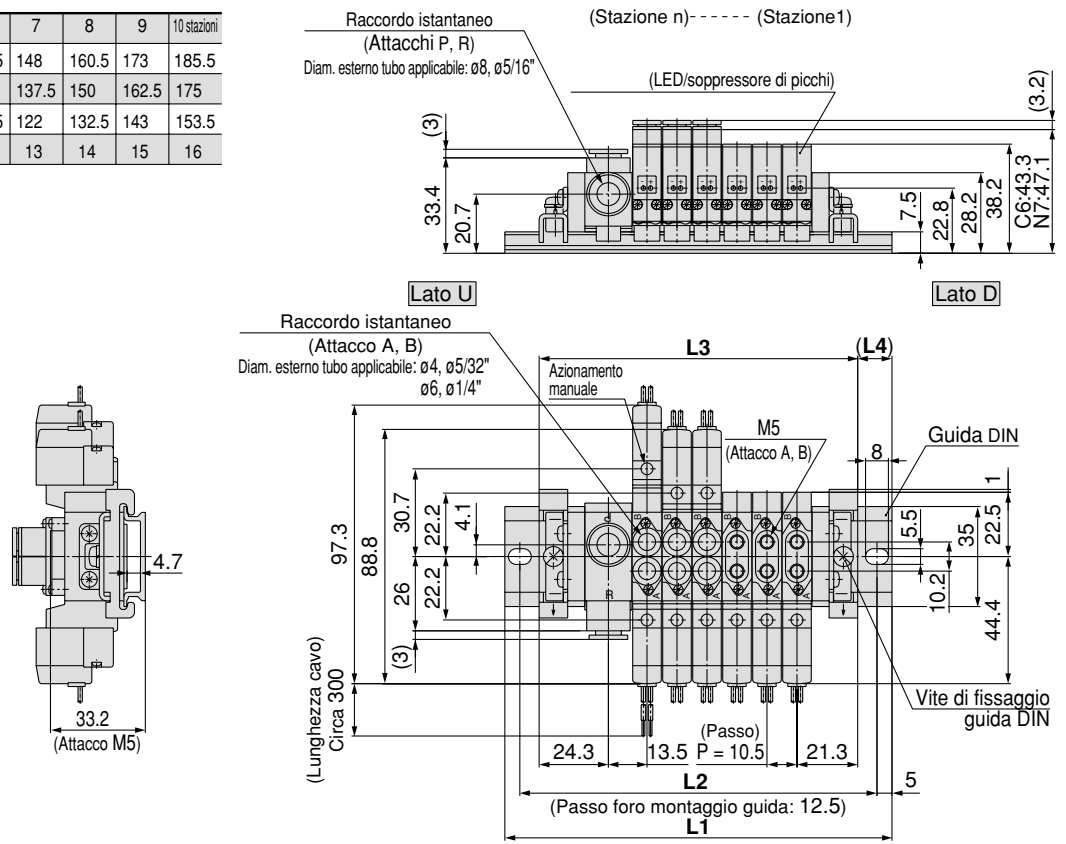
N.	Descrizione	N.
6	Assieme valvola pilota	Vedere "Codici di ordinazione dell'assieme valvola pilota" a pag. 64.
7	Bloccetto attacchi	Vedere "Codici di ordinazione del bloccetto attacchi" a pag. 65.
8	Coperchio inferiore <sup>Nota)</sup>	SY3000-41-2A (con vite, guarnizione) SY5000-41-2A (con vite, guarnizione)

Nota) Coperchio inferiore non disponibile per SY7000.

**Dimensioni**

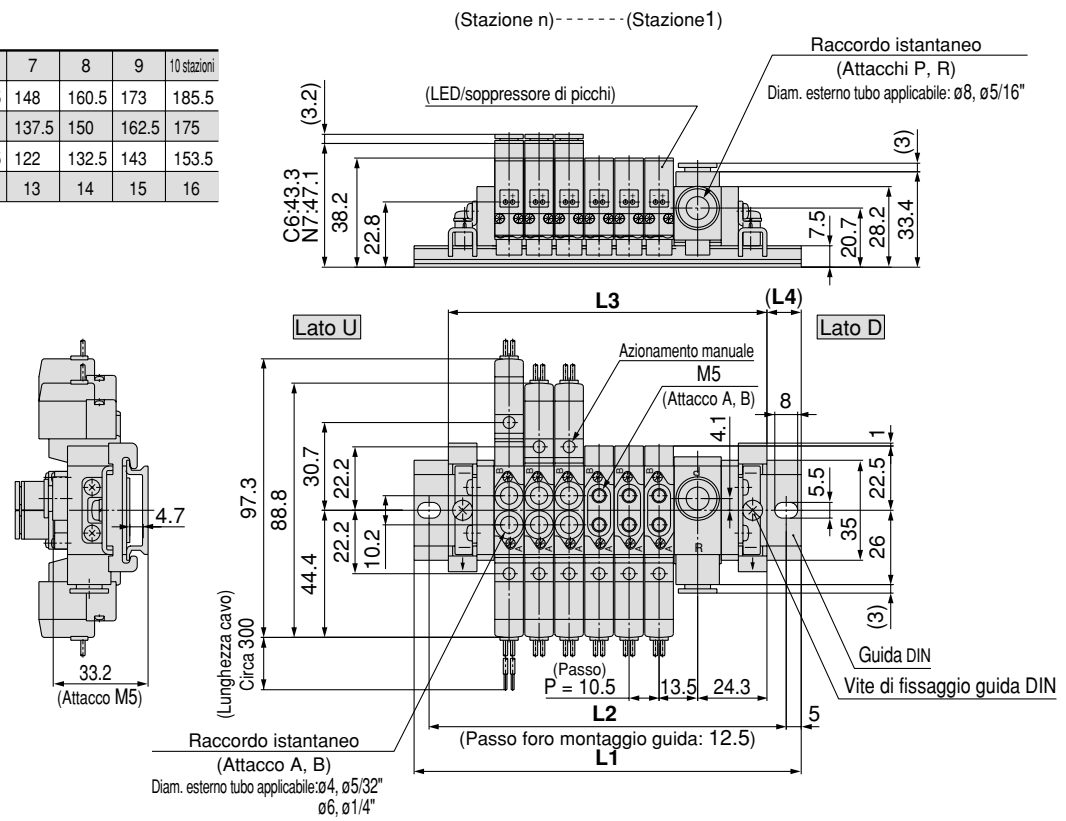
**SS5Y3-60- Stazioni U-Q**

Stazioni	2 stazioni	3	4	5	6	7	8	9	10 stazioni
<b>L1</b>	98	110.5	123	135.5	135.5	148	160.5	173	185.5
<b>L2</b>	87.5	100	112.5	125	125	137.5	150	162.5	175
<b>L3</b>	69.5	80	90.5	101	111.5	122	132.5	143	153.5
<b>L4</b>	14	15	16	17	12	13	14	15	16



**SS5Y3-60- Stazioni D-Q**

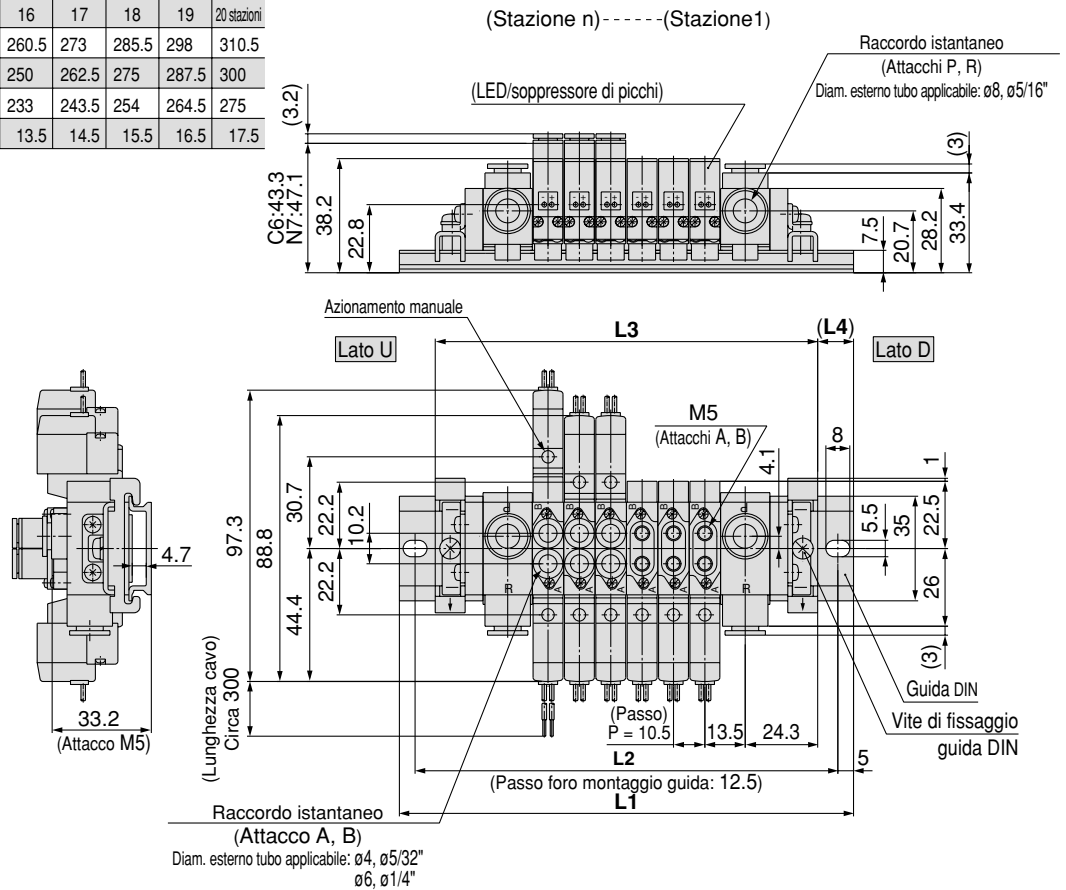
Stazioni	2 stazioni	3	4	5	6	7	8	9	10 stazioni
<b>L1</b>	98	110.5	123	135.5	135.5	148	160.5	173	185.5
<b>L2</b>	87.5	100	112.5	125	125	137.5	150	162.5	175
<b>L3</b>	69.5	80	90.5	101	111.5	122	132.5	143	153.5
<b>L4</b>	14	15	16	17	12	13	14	15	16



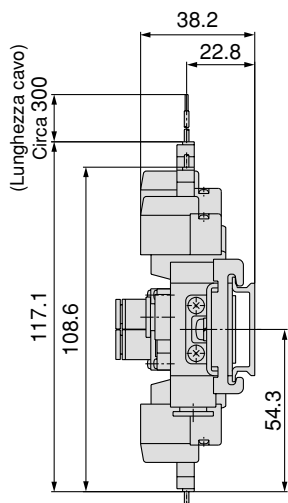
## SS5Y3-60- Stazioni B-Q

Stazioni	2 stazioni	3	4	5	6	7	8	9	10 stazioni
<b>L1</b>	110.5	123	135.5	148	160.5	173	173	185.5	198
<b>L2</b>	100	112.5	125	137.5	150	162.5	162.5	175	187.5
<b>L3</b>	86	96.5	107	117.5	128	138.5	149	159.5	170
<b>L4</b>	12	13	14	15	16	17	12	13	14

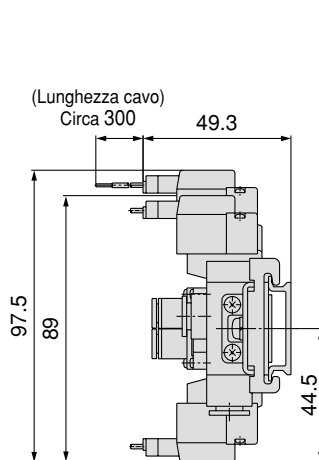
Stazioni	11 stazioni	12	13	14	15	16	17	18	19	20 stazioni
<b>L1</b>	210.5	223	235.5	235.5	248	260.5	273	285.5	298	310.5
<b>L2</b>	200	212.5	225	225	237.5	250	262.5	275	287.5	300
<b>L3</b>	180.5	191	201.5	212	222.5	233	243.5	254	264.5	275
<b>L4</b>	15	16	17	11.5	12.5	13.5	14.5	15.5	16.5	17.5



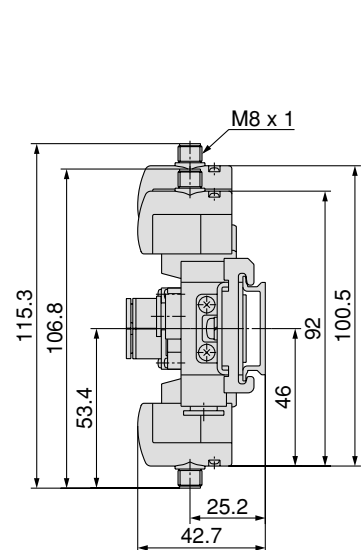
### Connettore ad innesto L (L)



### Connettore ad innesto M (M)



### Connettore M8 (WO)

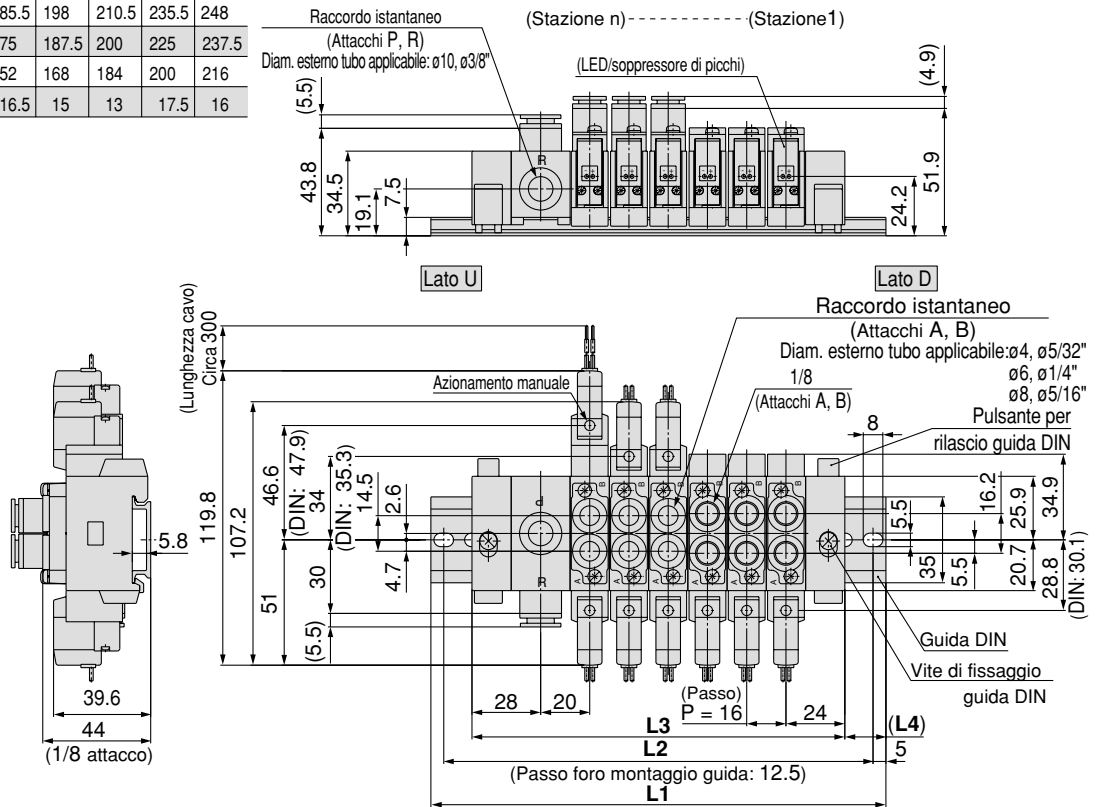


Nota) Consultare pag. 12 dell'appendice per le dimensioni dei connettori.

**Dimensioni (mm)**

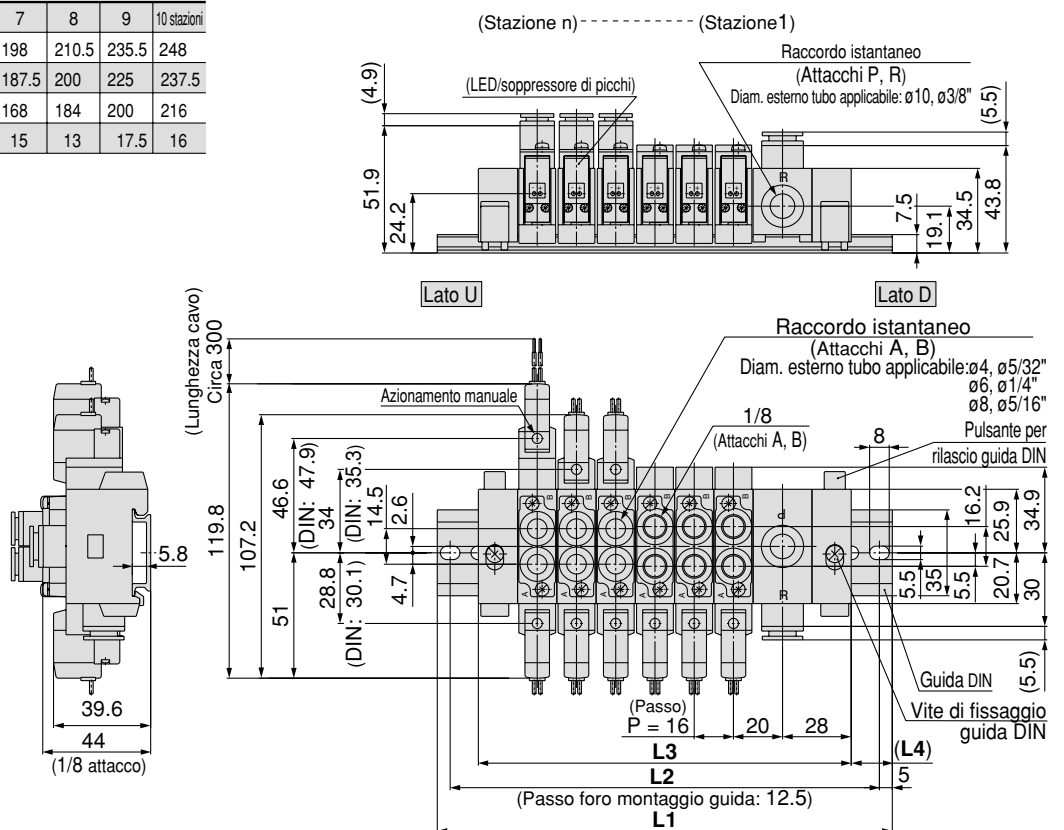
**SS5Y5-60- Stazioni U-Q**

Stazioni	2 stazioni	3	4	5	6	7	8	9	10 stazioni
<b>L1</b>	123	135.5	148	160.5	185.5	198	210.5	235.5	248
<b>L2</b>	112.5	125	137.5	150	175	187.5	200	225	237.5
<b>L3</b>	88	104	120	136	152	168	184	200	216
<b>L4</b>	17.5	15.5	14	12	16.5	15	13	17.5	16



**SS5Y5-60- Stazioni D-Q**

Stazioni	2 stazioni	3	4	5	6	7	8	9	10 stazioni
<b>L1</b>	123	135.5	148	160.5	185.5	198	210.5	235.5	248
<b>L2</b>	112.5	125	137.5	150	175	187.5	200	225	237.5
<b>L3</b>	88	104	120	136	152	168	184	200	216
<b>L4</b>	17.5	15.5	14	12	16.5	15	13	17.5	16

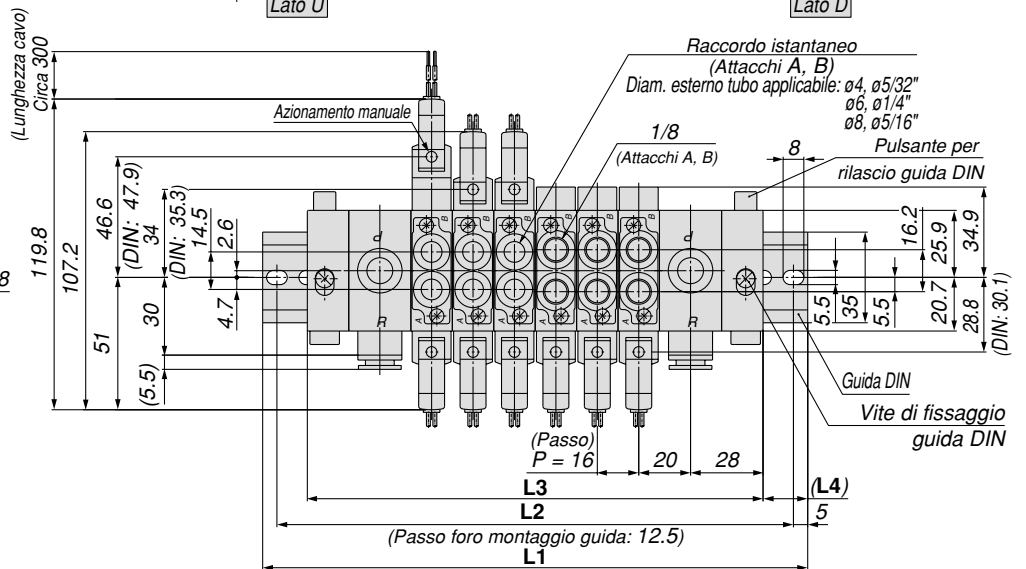
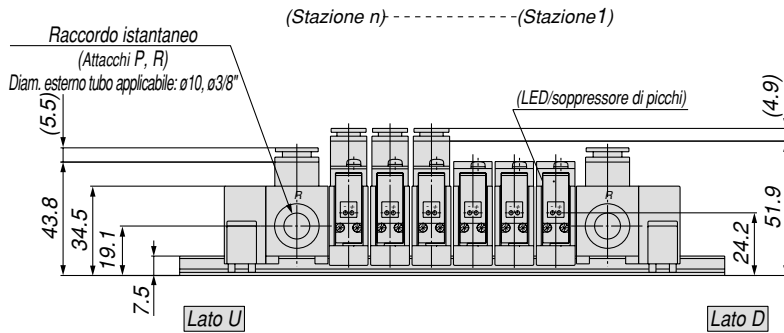
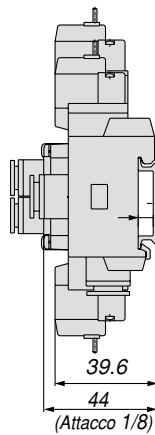


## SS5Y5-60- Stazioni B-Q

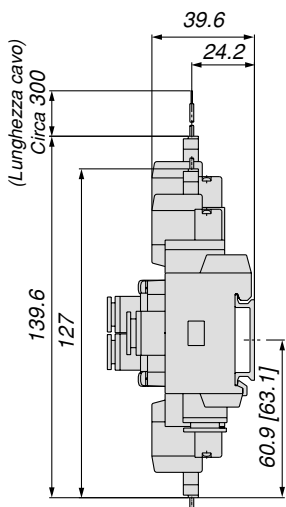
Stazioni	2 stazioni	3	4	5	6	7	8 stazioni
L1	135.5	160.5	173	185.5	210.5	223	235.5
L2	125	150	162.5	175	200	212.5	225
L3	112	128	144	160	176	192	208
L4	11.5	16	14.5	12.5	17.5	15.5	13.5

Stazioni	9 stazioni	10	11	12	13	14	15 stazioni
L1	248	273	285.5	298	323	335.5	348
L2	237.5	262.5	275	287.5	312.5	325	337.5
L3	224	240	256	272	288	304	320
L4	12	16.5	14.5	13	17.5	15.5	14

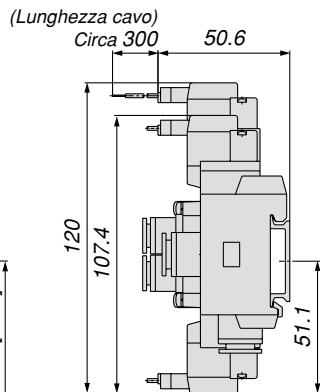
Stazioni	16 stazioni	17	18	19	20 stazioni
L1	360.5	385.5	398	410.5	435.5
L2	350	375	387.5	400	425
L3	336	352	368	384	400
L4	12	16.5	15	13	17.5



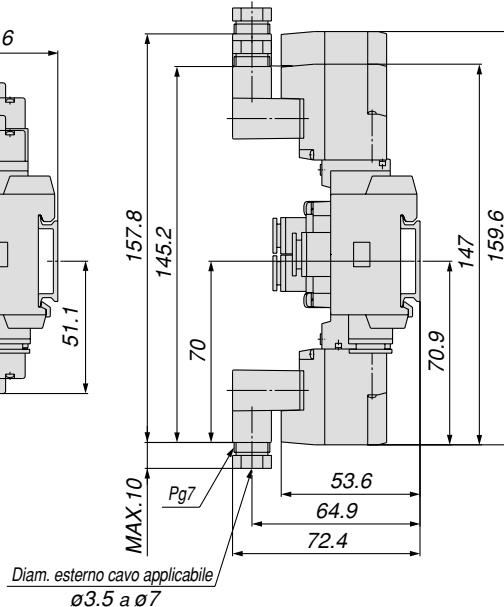
### Connettore ad innesto L (L)



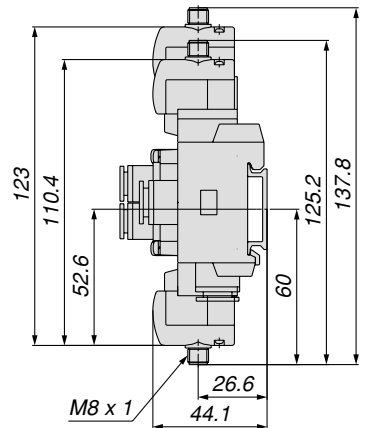
### Connettore ad innesto M (M)



### Terminale DIN (D)



### Connettore M8 (WO)

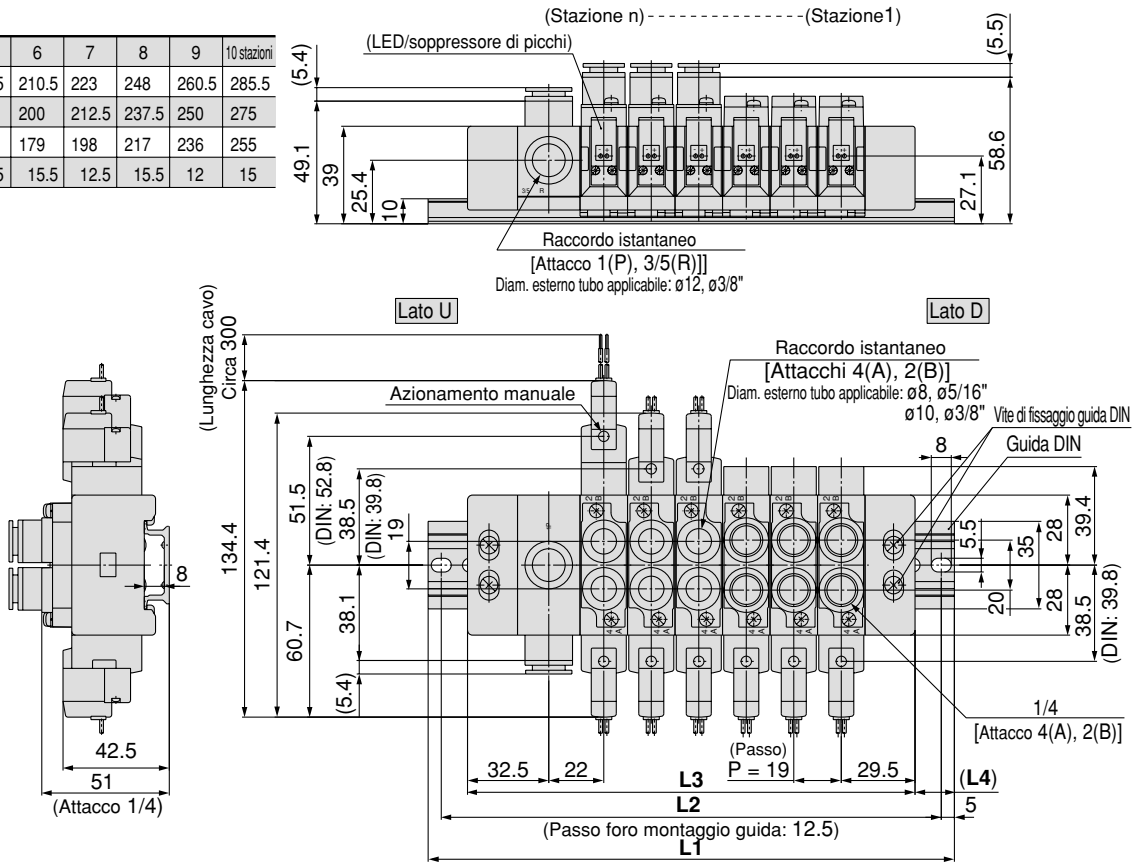


Nota) Consultare pag. 12 dell'appendice per le dimensioni dei connettori.

**Dimensioni**

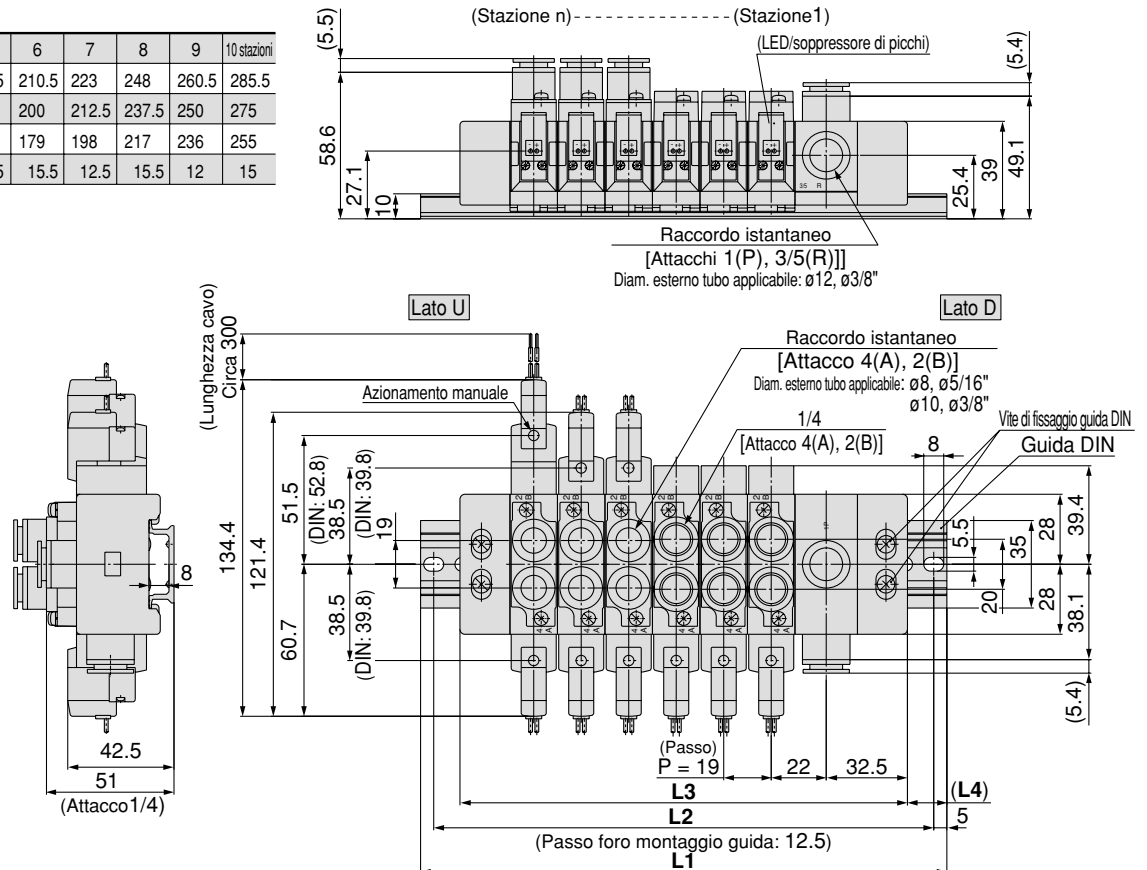
**SS5Y7-60- Stazioni U-Q**

Stazioni	2 stazioni	3	4	5	6	7	8	9	10 stazioni
<b>L1</b>	135.5	148	173	185.5	210.5	223	248	260.5	285.5
<b>L2</b>	125	137.5	162.5	175	200	212.5	237.5	250	275
<b>L3</b>	103	122	141	160	179	198	217	236	255
<b>L4</b>	16	13	16	12.5	15.5	12.5	15.5	12	15



**SS5Y7-60- Stazioni D-Q**

Stazioni	2 stazioni	3	4	5	6	7	8	9	10 stazioni
<b>L1</b>	135.5	148	173	185.5	210.5	223	248	260.5	285.5
<b>L2</b>	125	137.5	162.5	175	200	212.5	237.5	250	275
<b>L3</b>	103	122	141	160	179	198	217	236	255
<b>L4</b>	16	13	16	12.5	15.5	12.5	15.5	12	15

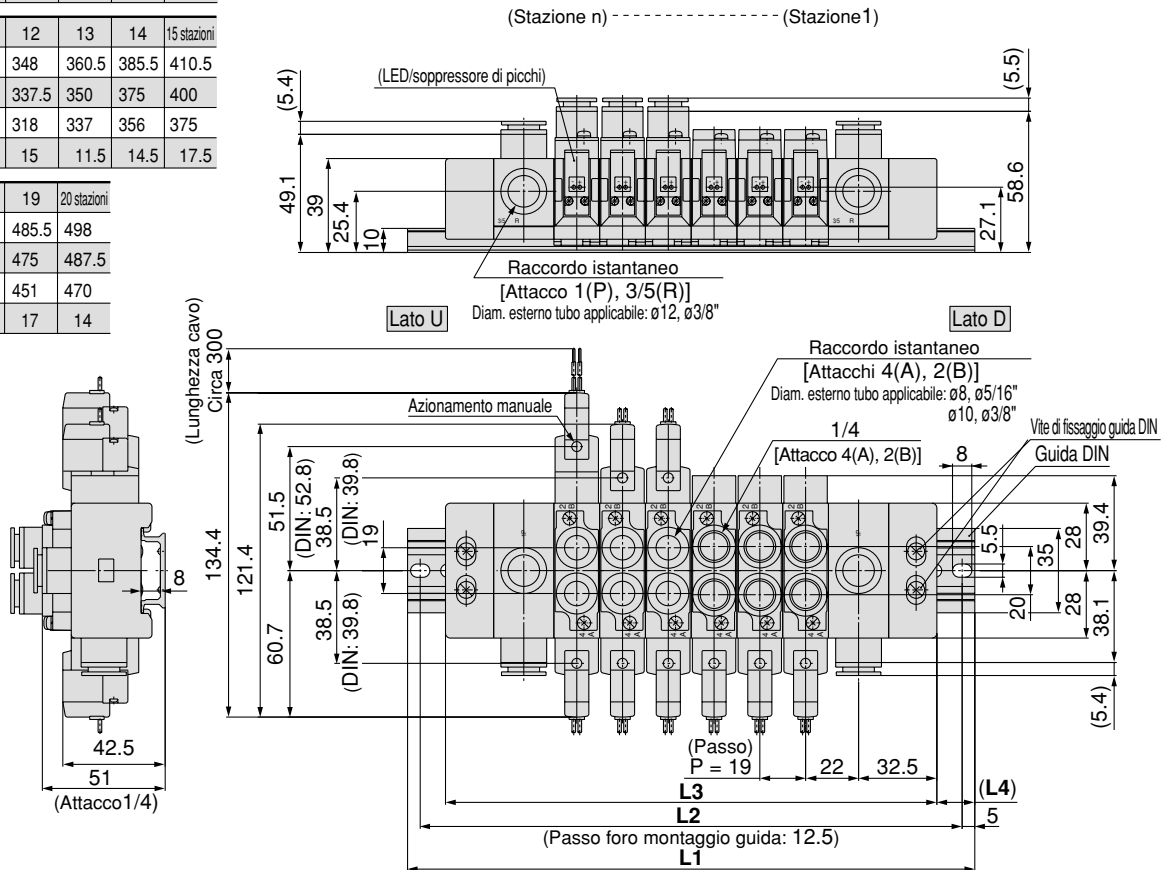


## SS5Y7-60- Stazioni B-Q

Stazioni	2 stazioni	3	4	5	6	7	8 stazioni
L1	160.5	173	198	210.5	235.5	248	273
L2	150	162.5	187.5	200	225	237.5	262.5
L3	128	147	166	185	204	223	242
L4	16	13	16	12.5	15.5	12.5	15.5

Stazioni	9 stazioni	10	11	12	13	14	15 stazioni
L1	285.5	310.5	323	348	360.5	385.5	410.5
L2	275	300	312.5	337.5	350	375	400
L3	261	280	299	318	337	356	375
L4	12	15	12	15	11.5	14.5	17.5

Stazioni	16 stazioni	17	18	19	20 stazioni
L1	423	448	460.5	485.5	498
L2	412.5	437.5	450	475	487.5
L3	394	413	432	451	470
L4	14.5	17.5	14	17	14

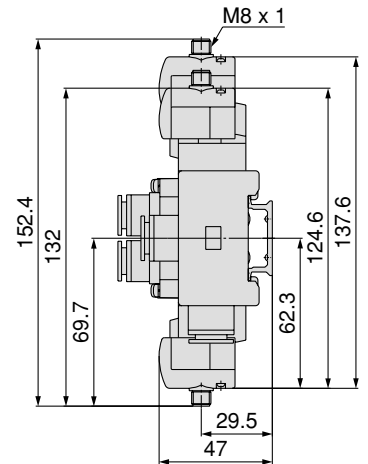
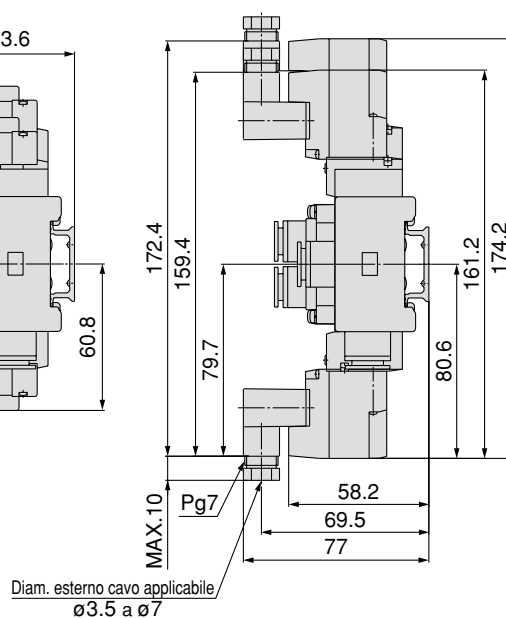
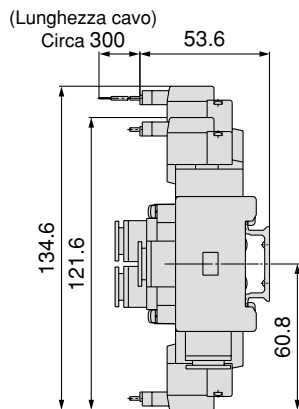
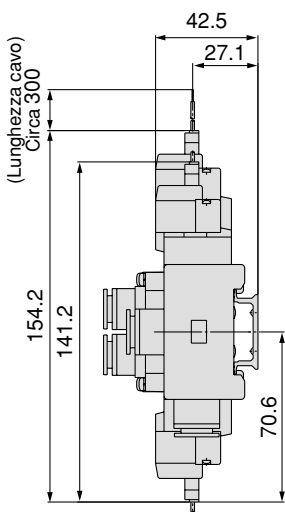


### Connettore ad innesto L (L)

### Connettore ad innesto M (M)

### Terminale DIN (D)

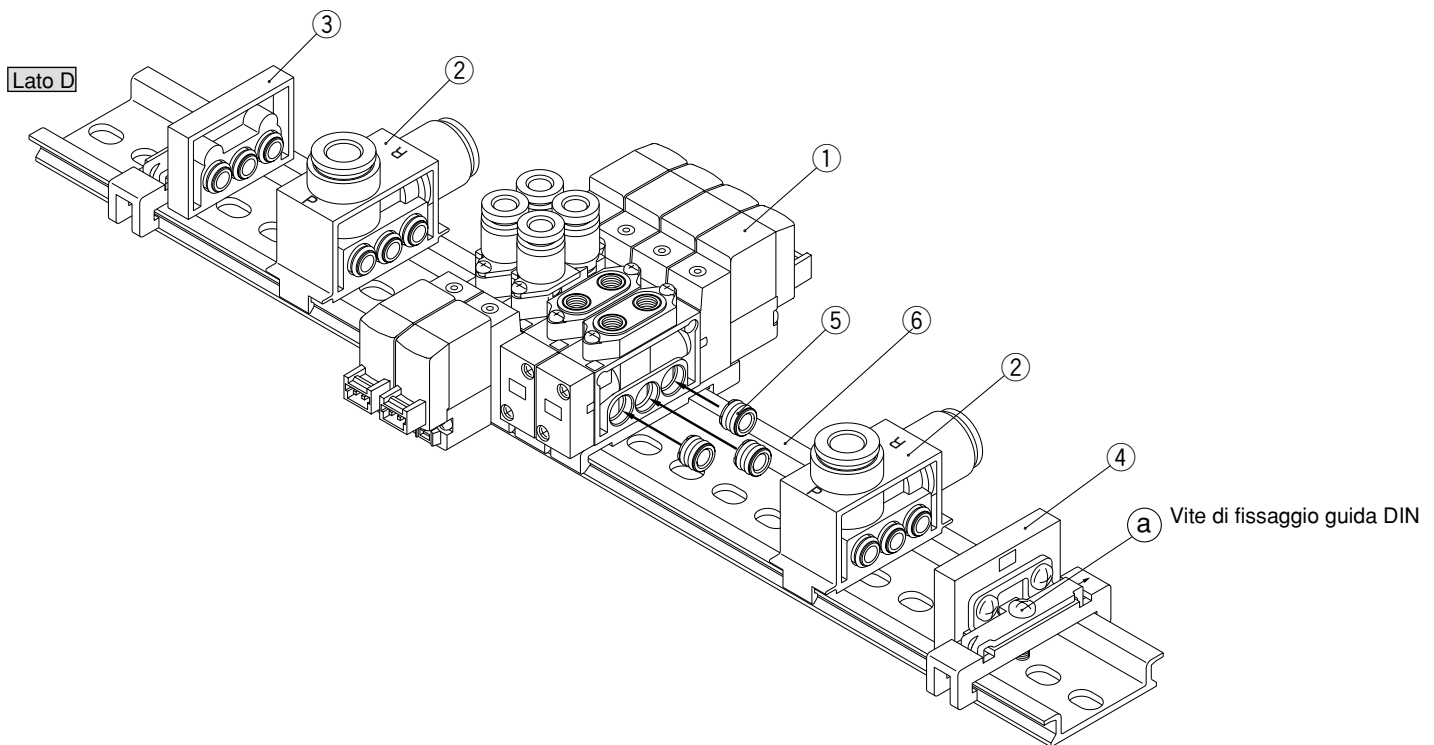
### Connettore M8 (WO)



Nota) Consultare pag. 12 dell'appendice per le dimensioni dei connettori.

**Esplso del manifold su guida DIN**

**SY3000**  
Tipo 60

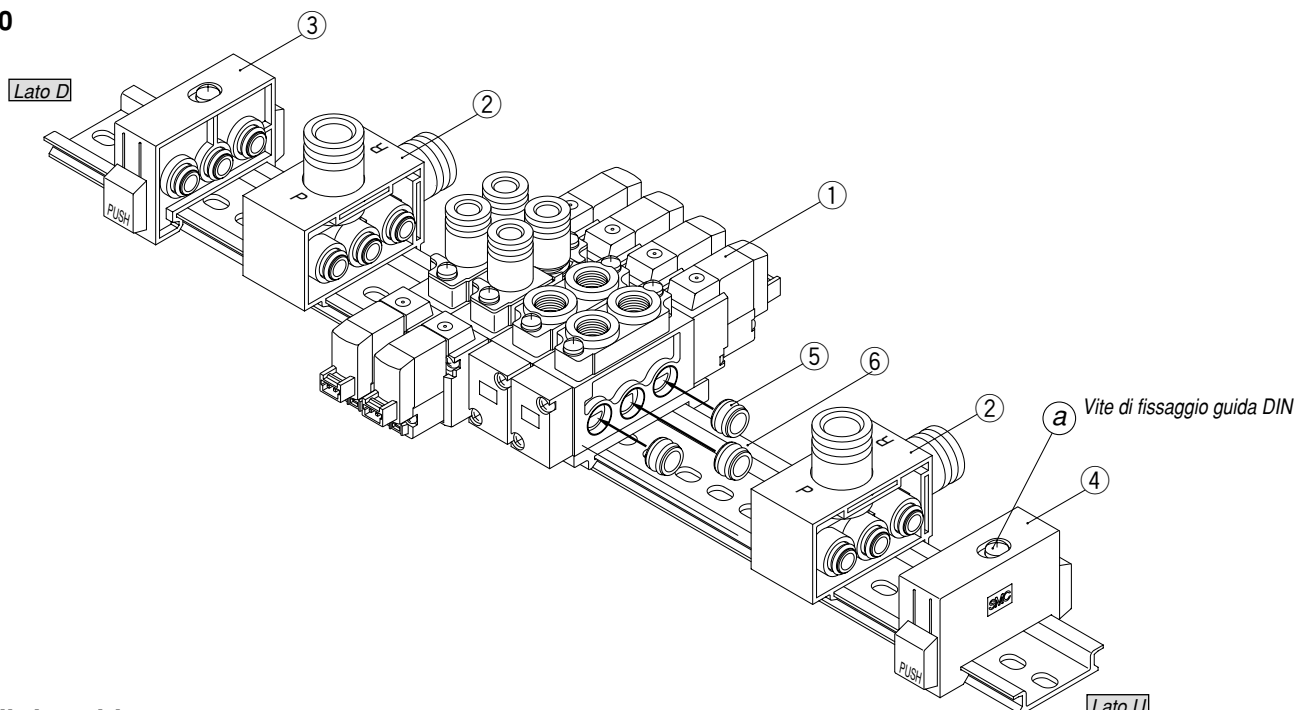


**Parti di ricambio**

N.	Descrizione	N.	Nota
1	Valvola	SY3□60-□□-□-Q	□ alla fine del codice indica la misura attacchi A, B: M5, C4, C6, N3, N7. Comprende assieme boccola (SY3000-52-5A) 3 pz.
2	Modulo alimentazione/scarico	SY3000-55- $\frac{1}{2}$ A-Q	Attacchi P, R (1: raccordo istantaneo per ø8, 2: raccordo istantaneo per ø5/16"). Comprende assieme boccola (SY3000-52-5A) 3 pz.
3	Blocchetto terminale	SY3000-56-1A-Q	Per lato D (Assieme boccola: non disponibile per SY3000-52-5A)
4	Blocchetto terminale	SY3000-56-1B-Q	Per lato U (Assieme boccola: non disponibile per SY3000-52-5A)
5	Assieme boccola	SY3000-52-5A	
6	Guida DIN	VZ1000-11-1-□	Vedere a pag. 67



## SY5000 Tipo 60



### Parti di ricambio

N.	Descrizione	Codice	Nota
1	Valvola	SY5□60-□□-□-□-□-□-□	□ alla fine del codice indica la misura attacchi A, B: 01, C4, C6, C8, N3, N7, N9. Comprende assieme boccola (SY3000-52-3A) 3 pz.
2	Modulo alimentazione/scarico	SY5000-55- $\frac{1}{2}$ A-Q	Attacchi P, R (1: raccordo istantaneo per $\varnothing 10$ , 2: raccordo istantaneo per $\varnothing 3/8$ ). Comprende assieme boccola (SY5000-52-3A) 3 pz.
3	Bloccetto terminale	SY5000-56-1A-Q	Per lato D (Assieme boccola: non disponibile per SY5000-52-3A)
4	Bloccetto terminale	SY5000-56-1B-Q	Per lato U (Assieme boccola: non disponibile per SY5000-52-3A)
5	Assieme boccola	SY5000-52-3A	
6	Guida DIN	VZ1000-11-1-□	Vedere a pag. 67

**Aggiunta di valvole alla guida DIN** È possibile aggiungere le valvole in qualunque stazione sulla guida.

- 1 Allentare la vite di fissaggio della base manifold ②.
- 2 Separare le valvole nel punto in cui verranno aggiunte quelle nuove.
- 3 Montare la valvola aggiuntiva sulla guida DIN come mostrato in figura 1
- 4 Collegarle premendo tra di loro gli assiemi del blocco, quindi stringere le viti di fissaggio ② per fissarle alla guida DIN.

### ⚠ Precauzione

#### Coppia di serraggio

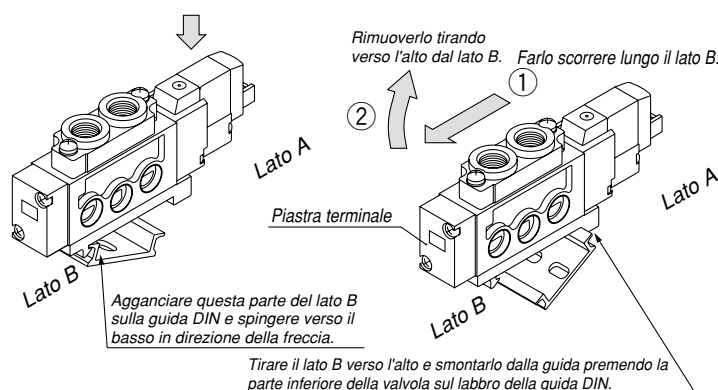
SY3000: 1 N·m

SY5000: 1.4 N·m

(Stringendo leggermente i blocchi dopo aver fissato un blocco terminale su un lato, serrare l'altro blocco terminale per migliorare la tenuta dopo aver verificato che non vi siano spazi tra le valvole).

- L'assieme boccola deve essere posizionata in modo corretto in ogni blocco della valvola per evitare possibili perdite d'aria.
- Per il procedimento di smontaggio della valvola dalla guida DIN, vedere fig. 2.

Fig. 1 Procedimento di montaggio manifold Fig. 2 Procedimento di smontaggio manifold

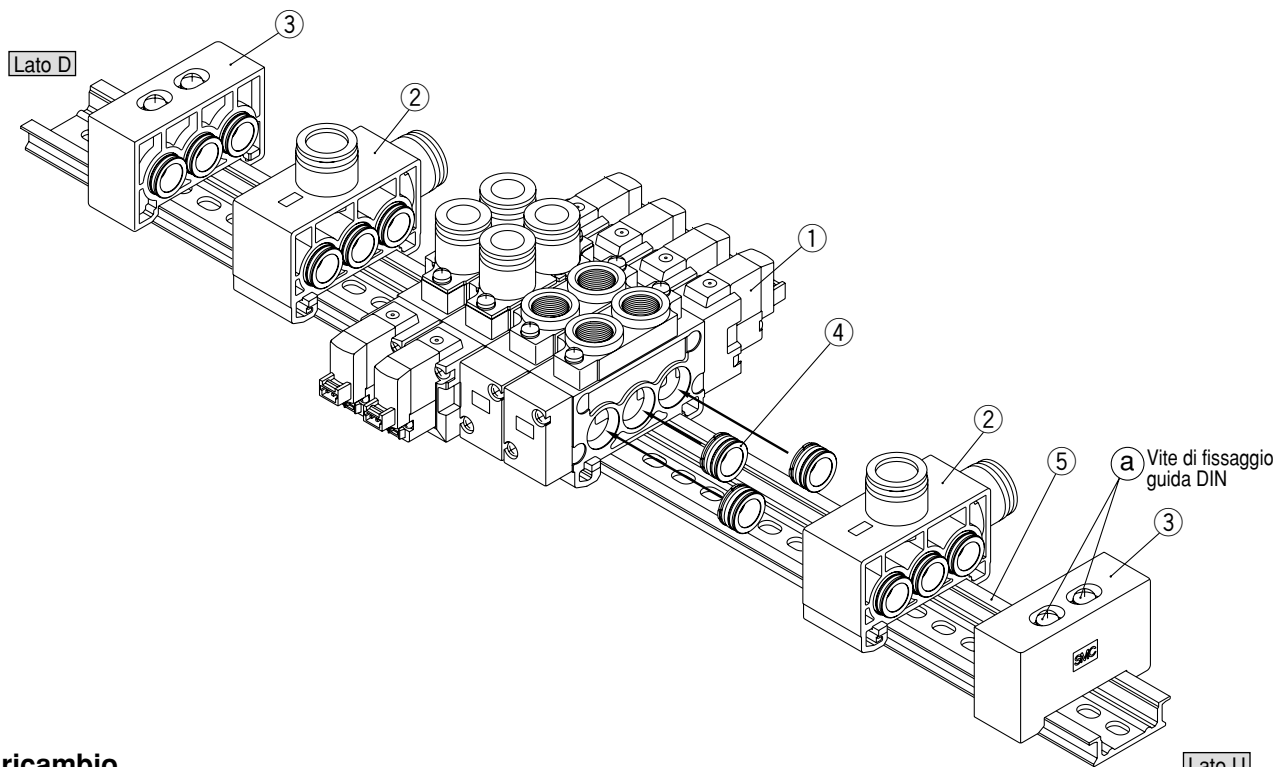


### ⚠ Precauzione

Se la vite di fissaggio ② del blocco terminale non viene stretta a sufficienza durante il rimontaggio, potrebbero verificarsi perdite d'aria. Prima di alimentare a aria, assicurarsi che non vi siano spazi tra le valvole e che il blocco terminale sia saldamente fissato sulla guida DIN in modo da garantire un'alimentazione pneumatica senza perdite d'aria.

## Esplso del manifold su guida DIN

**SY7000**  
Tipo 60



### Parti di ricambio

N.	Descrizione	Codice	Nota
1	Valvola	SY7□60-□□-□-□-□	□ alla fine del codice indica la misura attacchi A, B: 02, C8, C10, N9, N11. Comprende assieme boccola (SY7000-70-1A) 3 pz.
2	Modulo alimentazione/scarico	SY7000-75- $\frac{1}{3}$ A-Q	
3	Blocchetto terminale	SY7000-56-1A-Q	In comune per lato D e lato U (assieme boccola: non disponibile per SY7000-70-1A)
4	Assieme boccola	SY7000-70-1A	
5	Guida DIN	VZ1000-11-4-□	Vedere a pag. 67

**Aggiunta di valvole alla guida DIN** È possibile aggiungere le valvole in qualunque stazione sulla guida.

- 1 Allentare la vite di tenuta della guida ②, su entrambe posizioni, che sostiene la base manifold sia nel lato U che nel lato D.  
Per rimuovere il blocchetto terminale dalla guida DIN, prima allentare le viti di fissaggio della guida DIN, quindi farlo scorrere fino all'estremità della guida.
- 2 Separare le valvole nel punto in cui verranno aggiunte quelle nuove.
- 3 Montare la valvola aggiuntiva sulla guida DIN come mostrato in figura 1.
- 4 Collegarle premendo tra di loro gli assiemi del blocco, quindi stringere le 2 viti di fissaggio ② per guida DIN alternamente (da 2 a 3 volte) con la coppia indicata (1.4 N·m) per fissarle sulla guida DIN.

#### ⚠ Precauzione

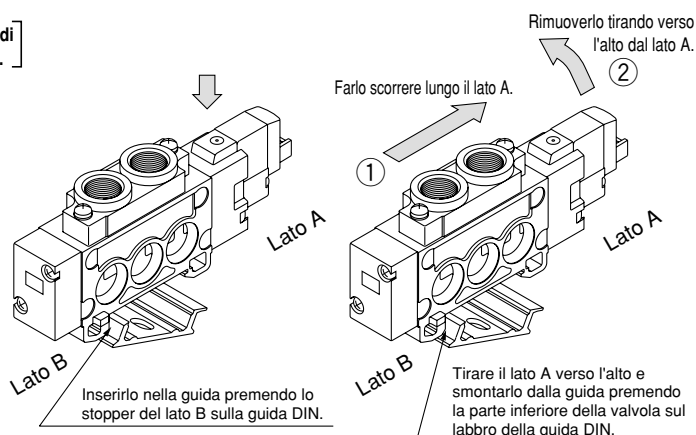
**Coppia di serraggio**  
SY7000: 1.4 N·m

(Stringendo leggermente i blocchi dopo aver fissato un blocco terminale su un lato, serrare l'altro blocco terminale per migliorare la tenuta dopo aver verificato che non vi siano spazi tra le valvole).

- L'assieme boccola deve essere posizionato in modo corretto in ogni blocco della valvola per evitare possibili perdite d'aria.
- Vedere pag. 2 per smontare la valvola dalla guida DIN.

Fig. 1 Procedimento di montaggio manifold

Fig. 2 Procedimento di smontaggio manifold



#### ⚠ Precauzione

Se la vite di fissaggio ② del blocco terminale non viene stretta a sufficienza durante il rimontaggio, potrebbero verificarsi perdite d'aria. Prima di alimentare l'aria, assicurarsi che non vi siano spazi tra le valvole e che il blocco terminale sia saldamente fissato sulla guida DIN in modo da garantire un'alimentazione pneumatica senza perdite d'aria.



Tipo **41**  
Tipo **42**

# Elettrovalvola a 5 vie

## Serie SY3000/5000/7000

### Montaggio su base

# Basi multiple/Cablaggio individuale

### Codici di ordinazione del manifold

#### Tipo 41/Tipo compatto

**SS5Y 5 - 41 - 05 - C8 - [ ] - Q**

#### Serie manifold

3	SY3000
5	SY5000

#### Stazioni

02	2 stazioni
:	:
20	20 stazioni

#### Filettatura

-	Rc
F	G
N	NPT
T	NPTF

\* Comprende il numero di assiemi piastre di otturazione.

\* Eccetto per M5

#### • Attacchi A, B

##### Connessione filettata

Simbolo	Misura attacco	Serie applicabile
M5	M5	SY3000
O1	1/8	SY5000

##### Dim. raccordi istantanei (metri)

Simbolo	Misura attacco	Serie applicabile
C4	Raccordo istantaneo per ø4	SY3000
C6	Raccordo istantaneo per ø6	SY3000
C6	Raccordo istantaneo per ø6	SY5000
C8	Raccordo istantaneo per ø8	SY5000

##### Dim. raccordi istantanei (pollici)

Simbolo	Misura attacco	Serie applicabile
N3	Raccordo istantaneo per ø 5/32"	SY3000
N7	Raccordo istantaneo per ø 1/4"	SY3000
N7	Raccordo istantaneo per ø 1/4"	SY5000
N9	Raccordo istantaneo per ø 5/16"	SY5000

#### Tipo 42/predisposto per pilotaggio esterno

**SS5Y 5 - 42 - 05 - C8 - [ ] - Q**

#### Serie manifold

3	SY3000
5	SY5000
7	SY7000

#### Stazioni

02	2 stazioni
:	:
20	20 stazioni

#### Filettatura

-	Rc
F	G
N	NPT
T	NPTF

#### • Attacchi A, B

##### Connessione filettata

Simbolo	Misura attacco	Serie applicabile
O1	1/8	SY3000
O2	1/4	SY5000
O2	1/4	SY7000

##### Dim. raccordi istantanei (metri)

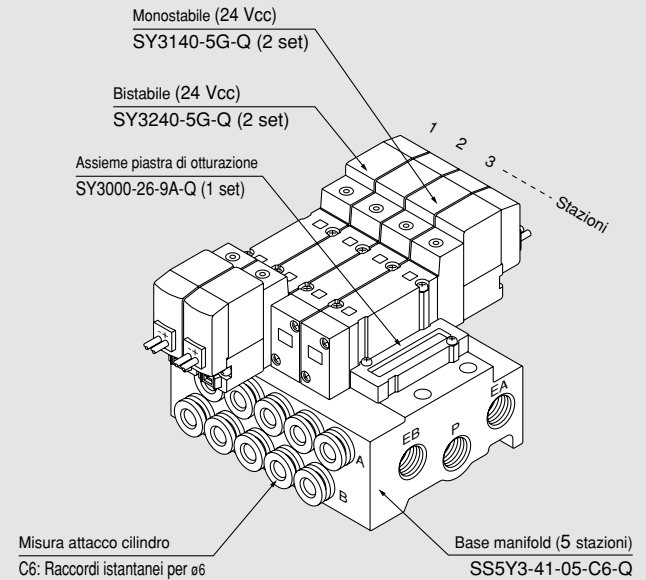
Simbolo	Misura attacco	Serie applicabile
C4	Raccordo istantaneo per ø4	SY3000
C6	Raccordo istantaneo per ø6	SY3000
C6	Raccordo istantaneo per ø6	SY5000
C8	Raccordo istantaneo per ø8	SY5000
C10	Raccordo istantaneo per ø10	SY7000

##### Dim. raccordi istantanei (pollici)

Simbolo	Misura attacco	Serie applicabile
N3	Raccordo istantaneo per ø 5/32"	SY3000
N7	Raccordo istantaneo per ø 1/4"	SY3000
N7	Raccordo istantaneo per ø 1/4"	SY5000
N9	Raccordo istantaneo per ø 5/16"	SY5000
N11	Raccordo istantaneo per ø 3/8"	SY7000

### Codici di ordinazione assieme manifold (esempio)

#### Esempio



**SS5Y3-41-05-C6-Q** 1 set (tipo 41, codice base manifold con 5 stazioni)  
 \* SY3240-5G-Q 2 set (codice valvola bistabile)  
 \* SY3140-5G-Q 2 set (codice valvola monostabile)  
 \* SY3000-26-9A-Q 1 set (codice assieme piastra di otturazione)

L'asterisco indica un assieme. Anteporlo ai codici delle elettrovalvole.

Aggiungere i codici della valvola e degli accessori sotto il codice della base manifold. Nel caso di una configurazione complessa, indicarli sulla scheda specifiche del manifold.

## Codici di ordinazione valvole

**SY 5 2 40**   **5 L**   **-Q**

### Serie

3	SY3000
5	SY5000
7	SY7000

### Tipo di funzione

1	Monostabile a 2 posizioni
2	Bistabile a 2 posizioni
3	3 pos. con centri chiusi
4	3 pos. con centri in scarico
5	3 pos. con centri in pressione

### Tipo di pilotaggio

-	Pilotaggio interno
R	Pilotaggio esterno

### Caratteristiche della bobina

-	Standard
T	Con circuito salvapotenza (solo 24 Vcc, 12 Vcc)

\* Il circuito salvapotenza non è disponibile per il tipo D, DO o W□.

### Tensione nominale

#### Per cc

5	24 Vcc
6	12 Vcc
V	6 Vcc
S	5 Vcc
R	3 Vcc

#### Per ca (50/60 Hz)

1	100 Vca
2	200 Vca
3	110 Vca [115 Vca]
4	220 Vca [230 Vca]

\* L'esecuzione cc per i tipi D e DO è disponibile solo con 12 e 24 Vcc.

\* L'esecuzione ca è disponibile solo per i tipi D e DO.

### Azionamento manuale

-	A impulsi non bloccabile
D	A cacciavite bloccabile
E	A leva bloccabile

### LED/soppressore di picchi

#### Connessioni elettriche per G, H, L, M e W

-	Senza LED/soppressore di picchi
S	Con soppressore di picchi
Z	Con LED/soppressore di picchi
R	Con soppressore di picchi (tipo non polarizzato)
U	Con LED/soppressore di picchi (tipo non polarizzato)

\* Il circuito salvapotenza è disponibile solo per il tipo "Z".

#### Connessione elettrica per D (solo SY5000/7000)

-	Senza LED/soppressore di picchi
S	Con soppressore di picchi (tipo non polarizzato)
Z	Con LED/soppressore di picchi (tipo non polarizzato)

\* DOZ non è disponibile.

\* Per le valvole con tensione ca, non è presente l'opzione "S", poiché è già integrata nel circuito del raddrizzatore.

### Connessione elettrica

24, 12, 6, 5, 3 Vcc			24, 12 Vcc/ 100, 110, 200, 220 Vca	24, 12, 6, 5, 3 Vcc
Grommet	Connettore ad innesto L	Connettore ad innesto M	Terminale DIN <sup>Nota2</sup>	Connettore M8 *
<b>G:</b> Lunghezza cavo 300 mm <b>H:</b> Lunghezza cavo 600 mm	<b>L:</b> Con cavo (lunghezza 300 mm) <b>LN:</b> Senza cavo <b>LO:</b> Senza connettore	<b>M:</b> Con cavo (lunghezza 300 mm) <b>MN:</b> Senza cavo <b>MO:</b> Senza connettore	<b>D:</b> Con connettore <b>DO:</b> Senza connettore	<b>WO:</b> Senza cavo connettore <b>W□:</b> Con cavo connettore <sup>Nota 1)</sup>

\* Tipo LN, MN: con 2 faston.

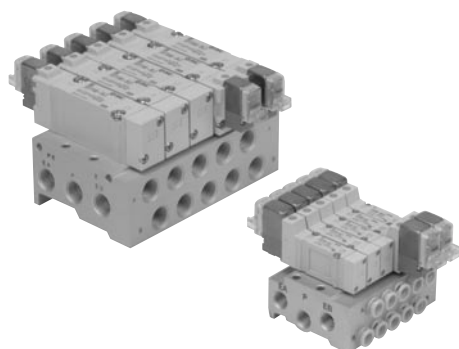
\* Disponibile anche il terminale DIN di tipo "Y" conforme a EN-175301-803C (ex DIN43650C). Per maggiori dettagli, vedere pag. 210.

\* Per il cavo del connettore M8, vedere pag. 12 dell'appendice.

\* È anche disponibile il connettore M8 di tipo "WA" conforme a IEC 60947-5-2. Per maggiori dettagli, vedere a pag. 211.

Nota 1) Inserire i simboli delle lunghezze del cavo in □. Completare lo spazio consultando pag. 13 dell'appendice.

Nota 2) Solo SY5000/7000.



## Caratteristiche manifold

Modello	SS5Y3-41	SS5Y3-42	SS5Y5-41	SS5Y5-42	SS5Y7-42
Valvola applicabile	SY3□40		SY5□40		
Esecuzione manifold	Base singola/montaggio B				
P (ALIM)/R (SCAR)	Alimentazione comune, scarico comune				
Stazioni della valvola	2 a 20 stazioni <sup>Nota 1)</sup>				
Attacchi A, B	Base				
Caratt. attacco	Lato				
	1/8		1/4		1/4
Mis. attacco	M5, 1/8		1/8, 1/4		1/4
	C4 (Raccordo istantaneo per ø4) C6 (Raccordo istantaneo per ø6)	C4 (Raccordo istantaneo per ø4) C6 (Raccordo istantaneo per ø6)	C6 (Raccordo istantaneo per ø6) C8 (Raccordo istantaneo per ø8)	C6 (Raccordo istantaneo per ø6) C8 (Raccordo istantaneo per ø8)	C10 (Raccordo istantaneo per ø10)
Peso base manifold	W = 30n + 50		W = 61n + 101		W = 100n + 151
W (g) n: Stazioni	W = 37n + 63		W = 79n + 127		W = 100n + 151



Nota 1) Per più di 10 stazioni (più di 5 nel caso di SS5Y7), alimentare la pressione dagli attacchi P su entrambi i lati e scaricare dagli attacchi EA/EB su entrambi i lati.

Nota 2) Vedere "Accessori manifold" a pag. 109.

## Caratteristiche di portata

Modello	Misura attacco		Caratteristiche di portata							
	1, 5, 3 (P, EA, EB)	4, 2 (A, B)	1 → 4/2 (P → A/B)				4/2 → 5/3 (A/B → EA/EB)			
			C (dm³/(s·bar))	b	Cv	Q [l/min (ANR)]*	C (dm³/(s·bar))	b	Cv	Q [l/min (ANR)]*
SS5Y3-41	1/8	C6	0.75	0.19	0.18	179	0.81	0.23	0.20	197
SS5Y3-42	1/8	C6	0.75	0.20	0.18	180	0.82	0.20	0.20	196
SS5Y5-41	1/4	C8	1.8	0.23	0.44	439	1.9	0.16	0.45	445
SS5Y5-42	1/4	C8	1.9	0.20	0.46	455	1.9	0.12	0.43	436
SS5Y7-42	1/4	C10	3.0	0.25	0.75	740	3.0	0.12	0.66	688



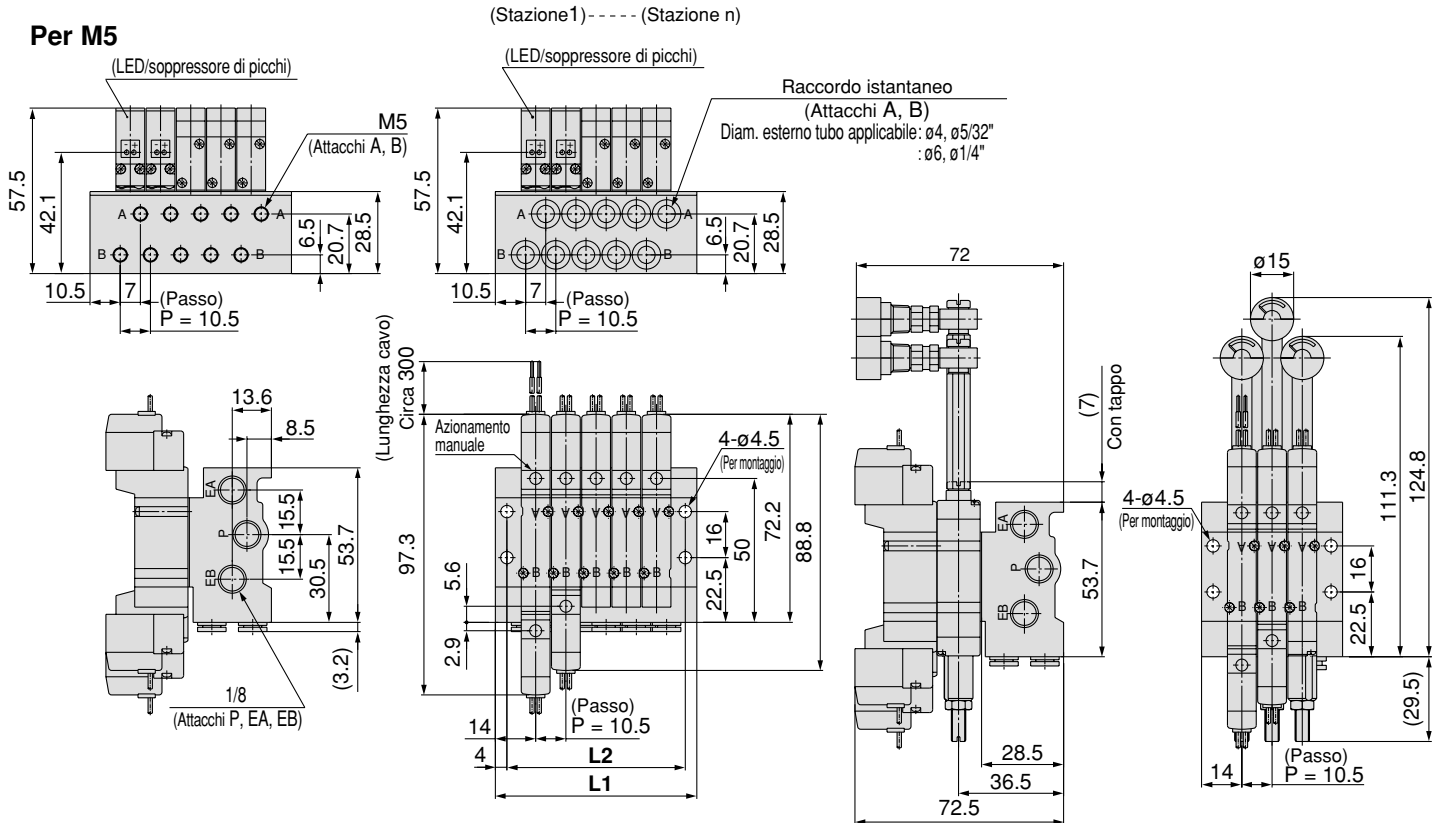
Nota) Il valore si riferisce alla base manifold con un tipo a 5 stazioni e 2 posizioni, ad azionamento individuale.

\* Questi valori sono stati calcolati in base a ISO 6358 e rappresentano la portata misurata in condizioni standard con una pressione primaria di 0.6 MPa (pressione relativa) e una pressione differenziale di 0.1 MPa.

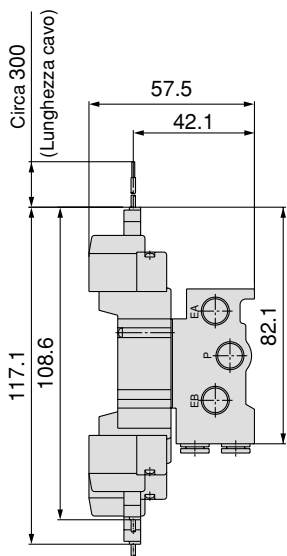
## SY3000: SS5Y3-41- Stazioni -M5, C4, N3, C6, N7 -Q

Grommet (G)

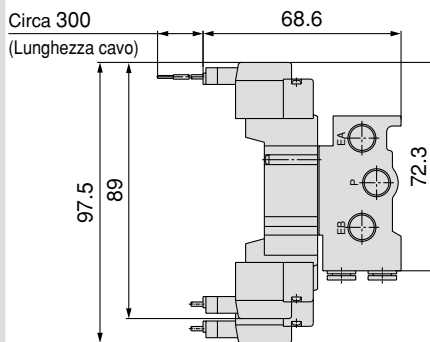
Con regolatore interfaccia (con manometro)



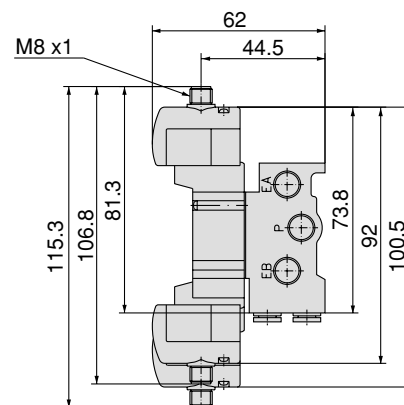
### Connettore ad innesto L (L)



### Connettore ad innesto M (M)



### Connettore M8 (WO)



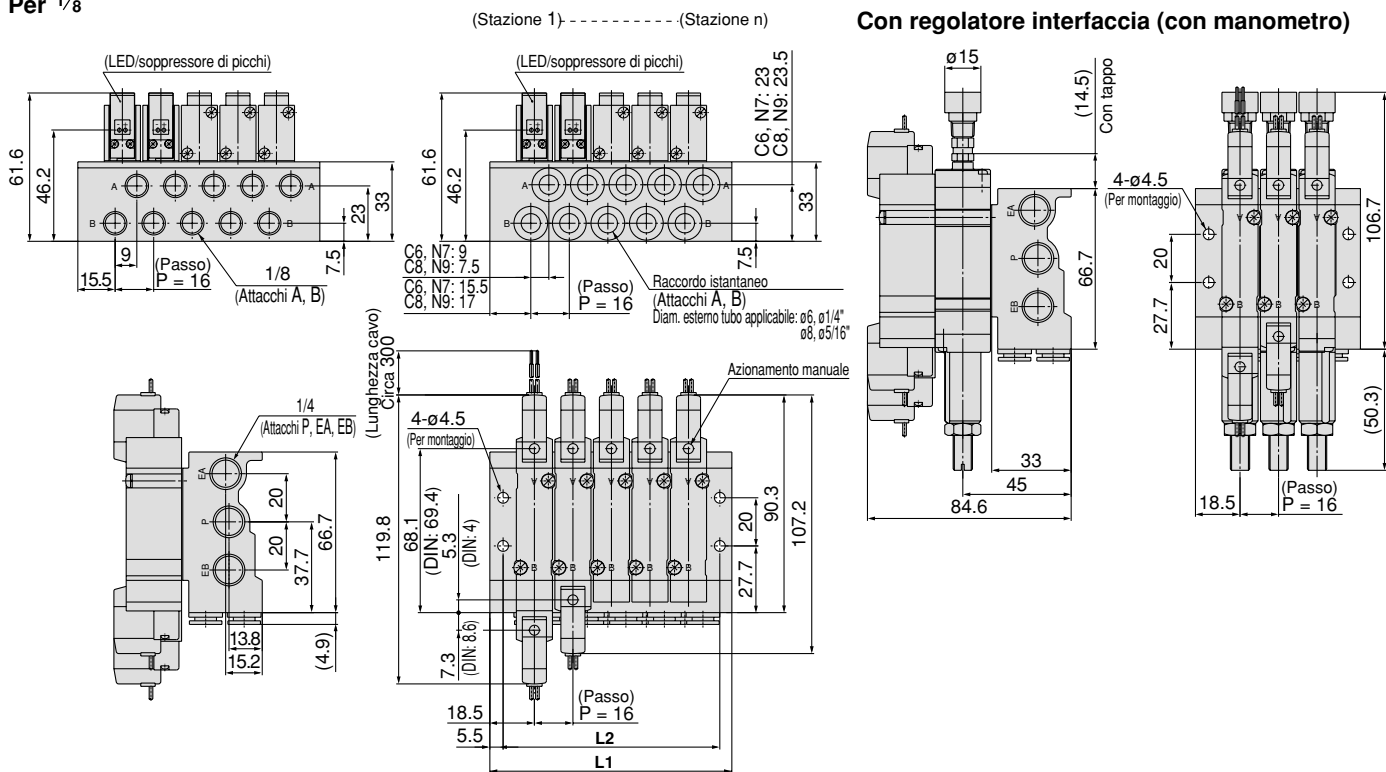
Nota) Consultare pag. 12 dell'appendice per le dimensioni dei connettori.

N. stazioni	2 stazioni	3	4	5	6	7	8	9	10	11	12	13	14	15	16	17	18	19	20 stazioni
<b>L1</b>	38.5	49	59.5	70	80.5	91	101.5	112	122.5	133	143.5	154	164.5	175	185.5	196	206.5	217	227.5
<b>L2</b>	30.5	41	51.5	62	72.5	83	93.5	104	114.5	125	135.5	146	156.5	167	177.5	188	198.5	209	219.5

**SY5000: SS5Y5-41- Stazioni -01,** C6, N7  
C8, N9 **-Q**

**Grommet (G)**

Per 1/8

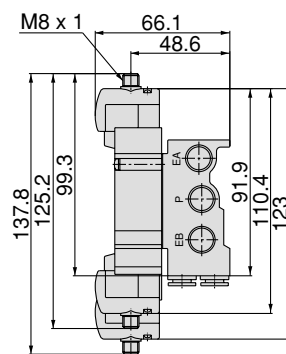
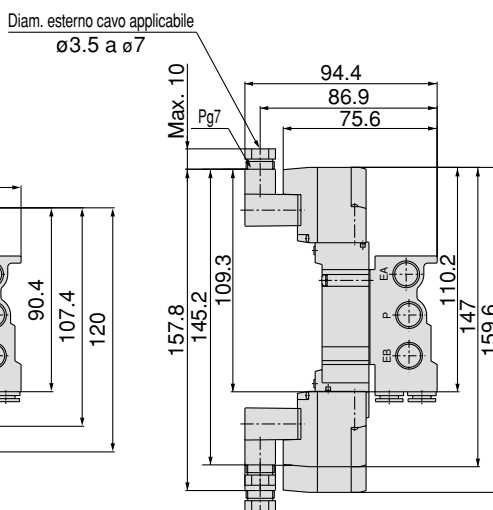
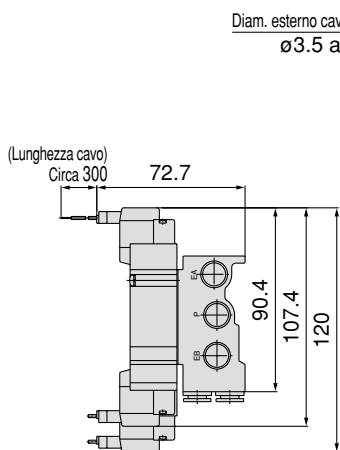
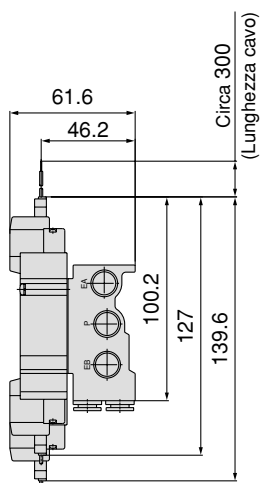


**Connettore ad innesto L: L**

**Connettore ad innesto M: M**

**Terminale DIN (D)**

**Connettore M8 (WO)**



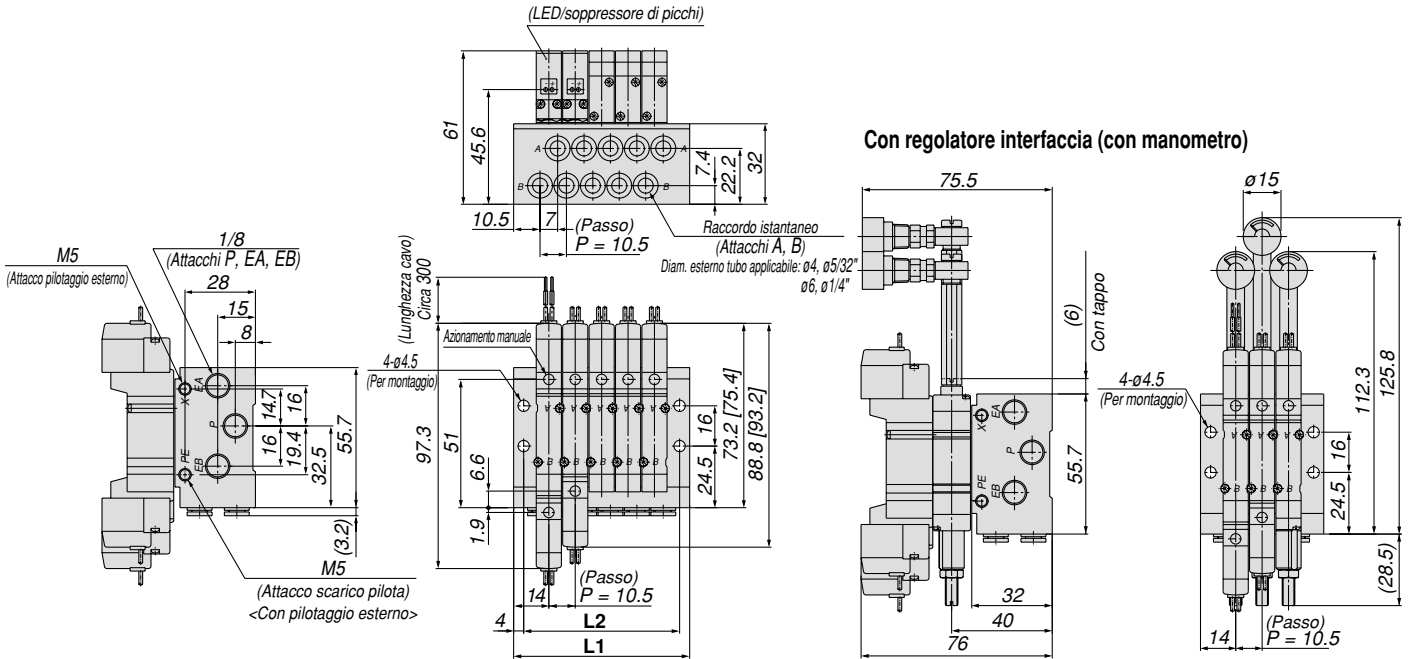
Nota) Consultare pag. 12 dell'appendice per le dimensioni dei connettori.

N. stazioni	2 stazioni	3	4	5	6	7	8	9	10	11	12	13	14	15	16	17	18	19	20 stazioni
<b>L1</b>	52.5	68.5	84.5	100.5	116.5	132.5	148.5	164.5	180.5	196.5	212.5	228.5	244.5	260.5	276.5	292.5	308.5	324.5	340.5
<b>L2</b>	42	58	74	90	106	122	138	154	170	186	202	218	234	250	266	282	298	314	330

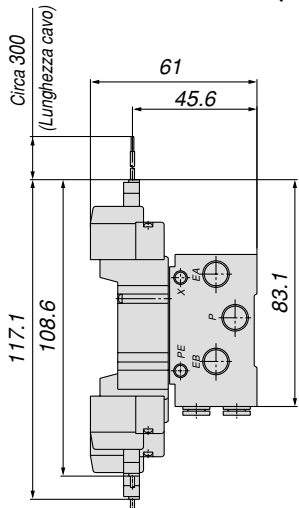


## SY3000: SS5Y3-42- Stazioni C4, N3 C6, N7 -Q

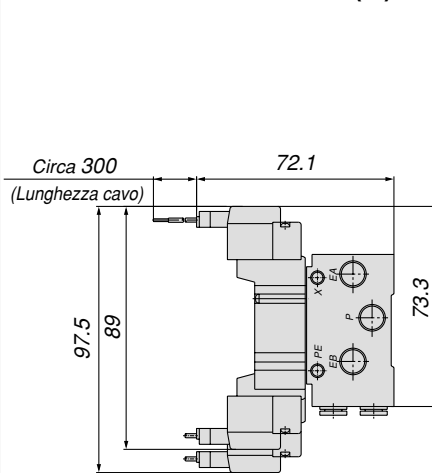
### Grommet (G)



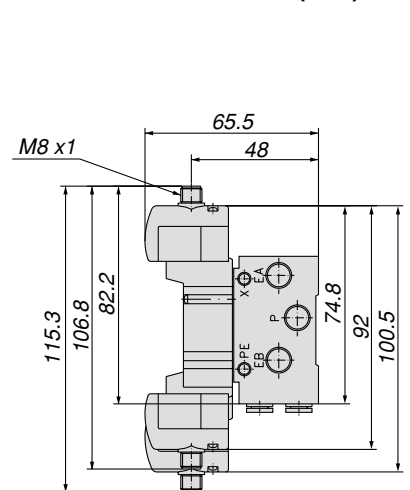
### Connettore ad innesto L (L)



### Connettore ad innesto M (M)



### Connettore M8 (WO)



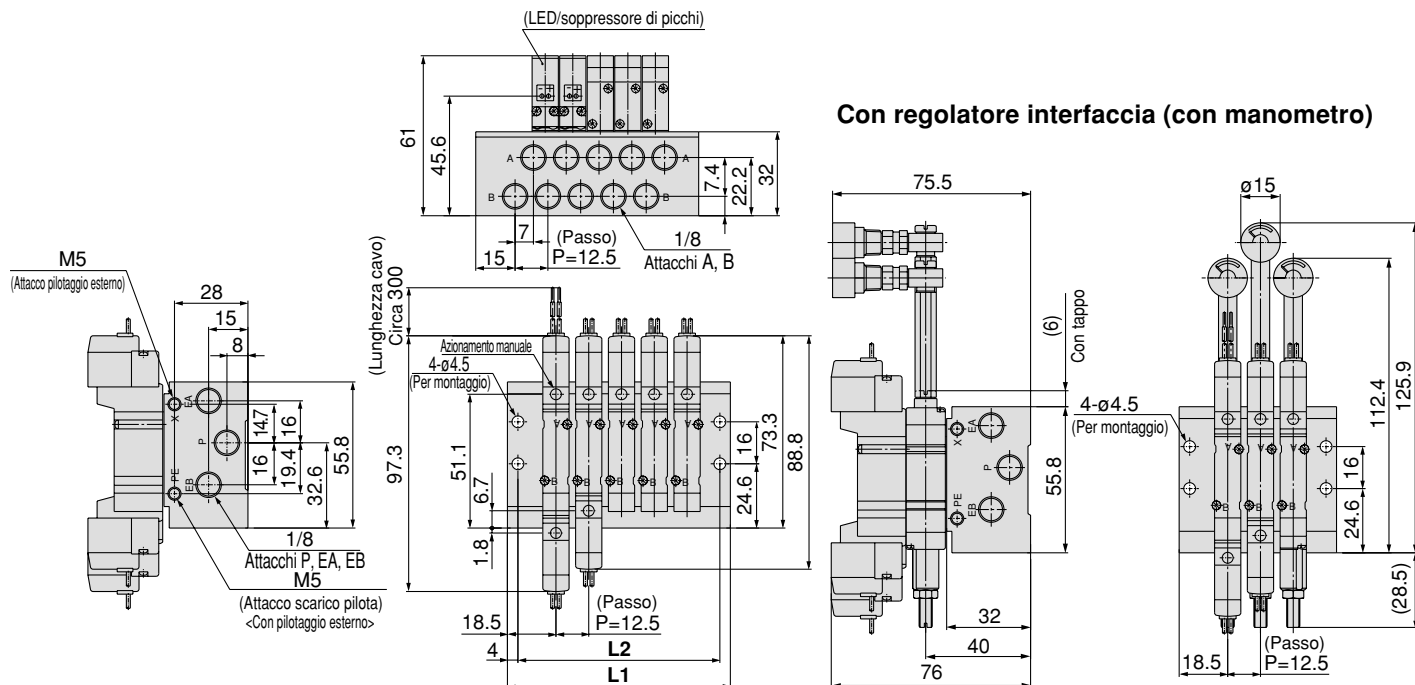
Nota) Consultare pag. 12 dell'appendice per le dimensioni dei connettori.

N. stazioni	2 stazioni	3	4	5	6	7	8	9	10	11	12	13	14	15	16	17	18	19	20 stazioni
<b>L1</b>	38.5	49	59.5	70	80.5	91	101.5	112	122.5	133	143.5	154	164.5	175	185.5	196	206.5	217	227.5
<b>L2</b>	30.5	41	51.5	62	72.5	83	93.5	104	114.5	125	135.5	146	156.5	167	177.5	188	198.5	209	219.5

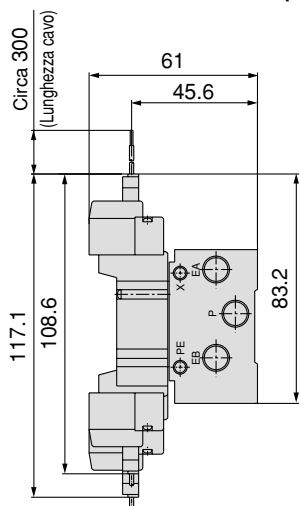
**SY3000: SS5Y3-42- Stazioni -01 -Q**

Grommet (G)

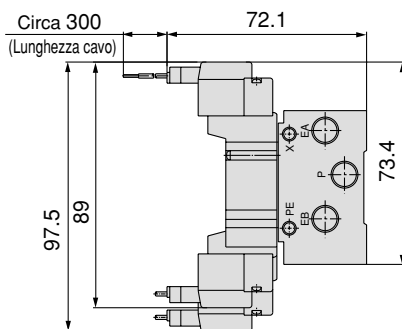
(Stazione 1) - - - - (Stazione n)



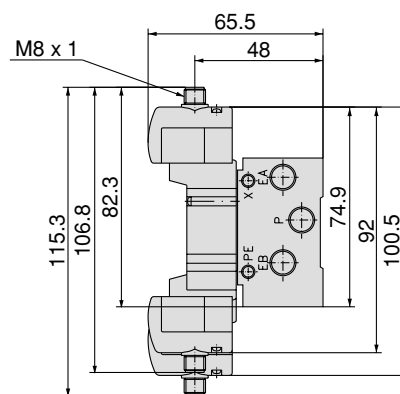
**Connettore ad innesto L (L)**



**Connettore ad innesto M (M)**



**Connettore M8 (WO)**

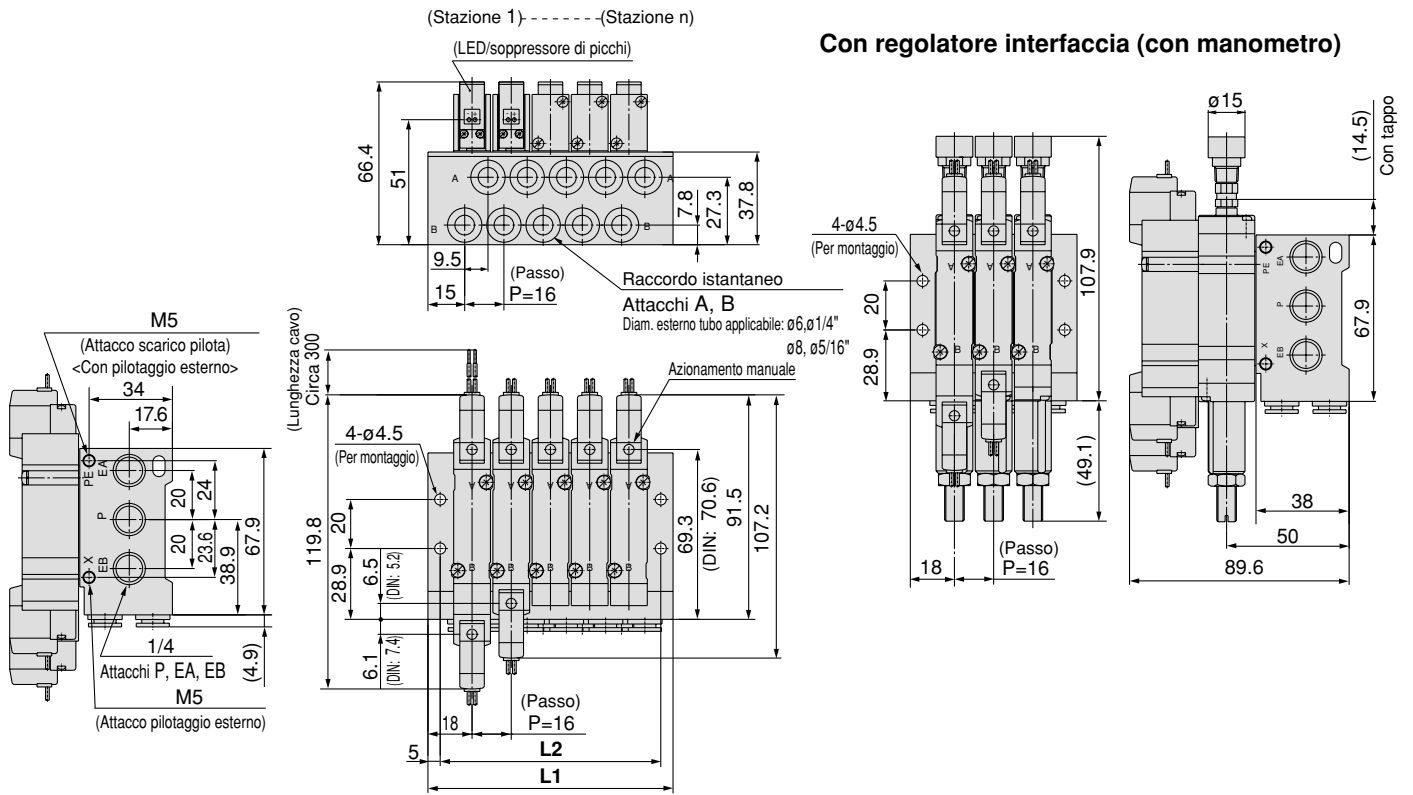


Nota) Consultare pag. 12 dell'appendice per le dimensioni dei connettori.

N. stazioni	2 stazioni	3	4	5	6	7	8	9	10	11	12	13	14	15	16	17	18	19	20 stazioni
<b>L1</b>	47.5	60	72.5	85	97.5	110	122.5	135	147.5	160	172.5	185	197.5	210	222.5	235	247.5	260	272.5
<b>L2</b>	39.5	52	64.5	77	89.5	102	114.5	127	139.5	152	164.5	177	189.5	202	214.5	227	239.5	252	264.5

## SY5000: SS5Y5-42- Stations - C4, N3 C6, N7 -Q

### Grommet (G)

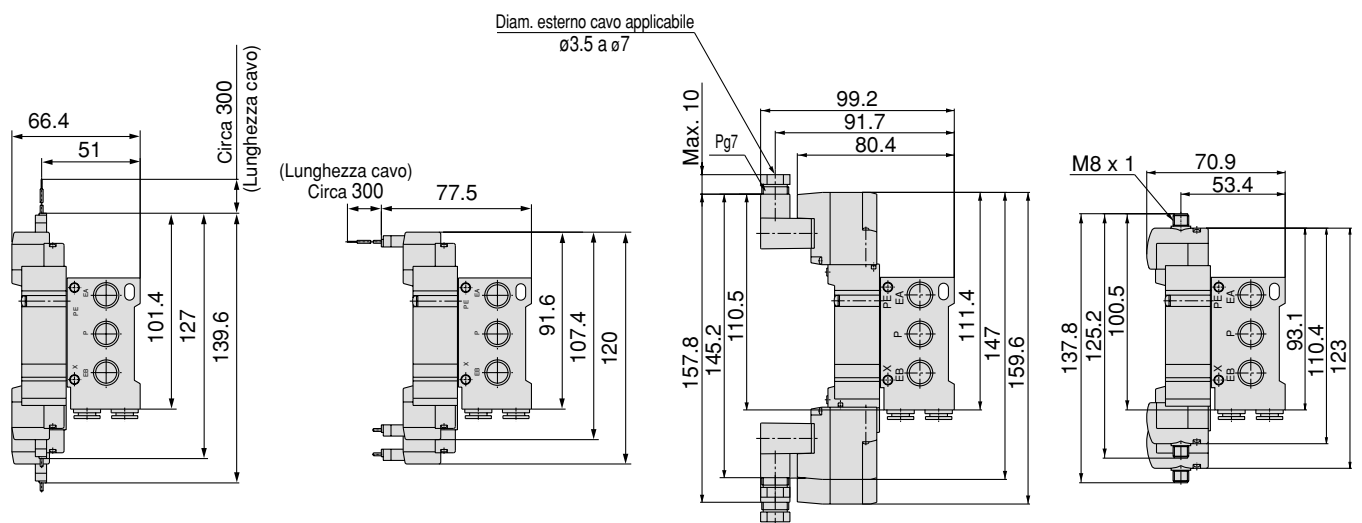


### Connettore ad innesto L (L)

### Connettore ad innesto M (M)

### Terminale DIN (D)

### Connettore M8 (WO)

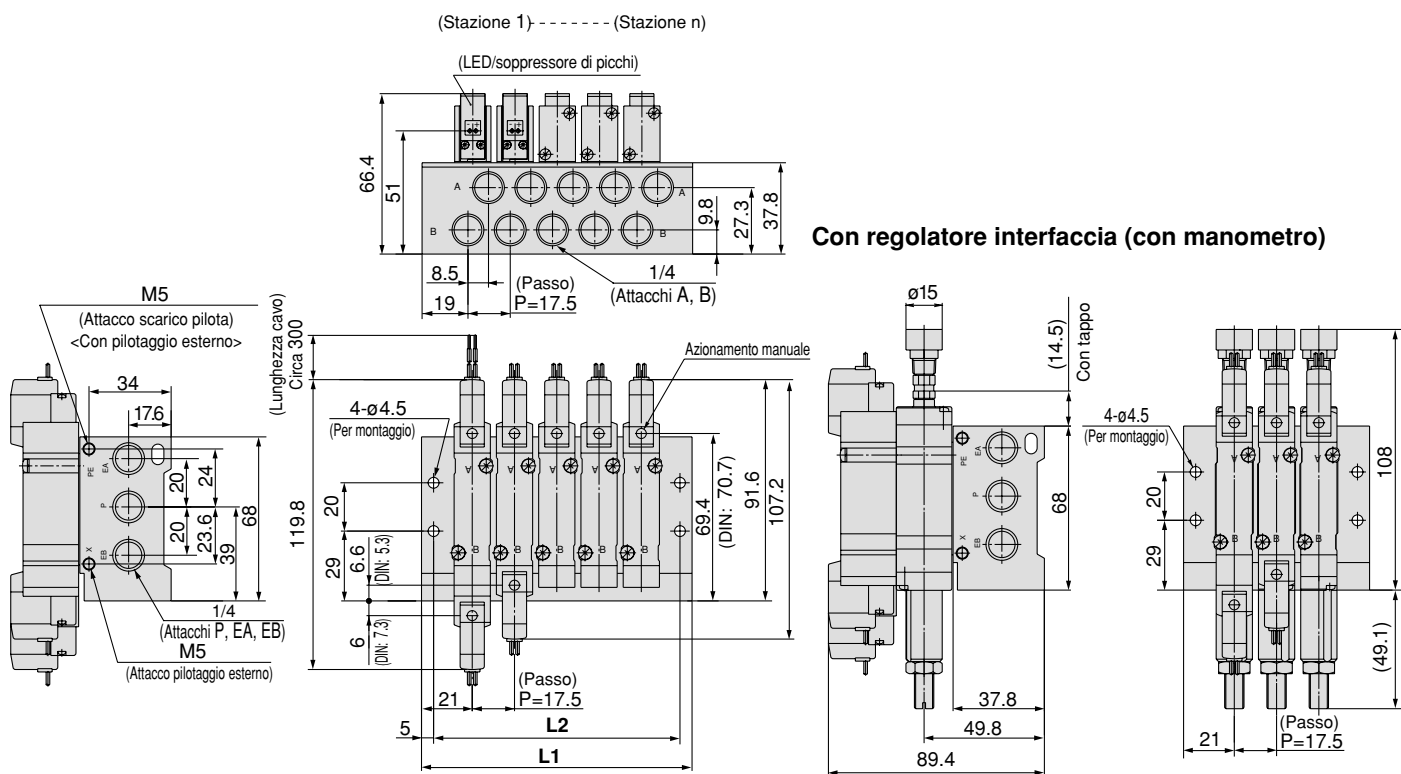


Nota) Consultare pag. 12 dell'appendice per le dimensioni dei connettori.

N. stazioni	2 stazioni	3	4	5	6	7	8	9	10	11	12	13	14	15	16	17	18	19	20 stazioni
<b>L1</b>	52	68	84	100	116	132	148	164	180	196	212	228	244	260	276	292	308	324	340
<b>L2</b>	42	58	74	90	106	122	138	154	170	186	202	218	234	250	266	282	298	314	330

**SY5000: SS5Y5-42- Stazioni -02 -Q**

**Grommet (G)**

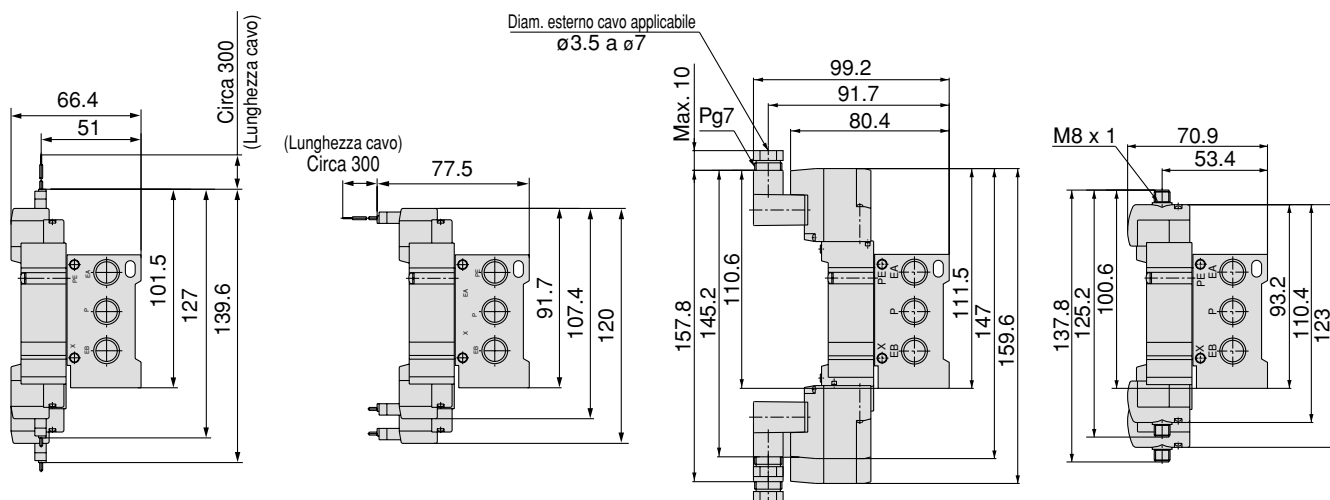


**Connettore ad innesto L (L)**

**Connettore ad innesto M (M)**

**Terminale DIN (D)**

**Connettore M8 (WO)**

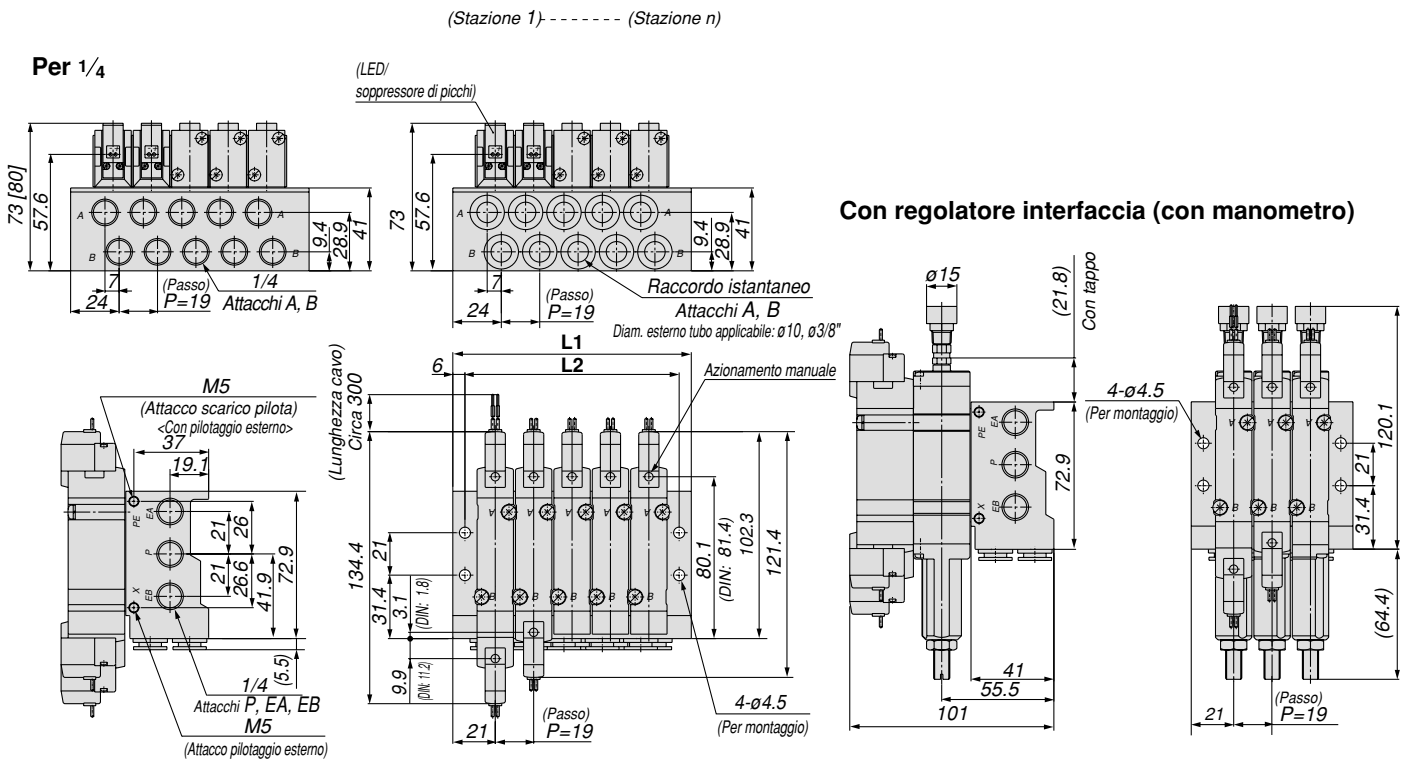


Nota) Consultare pag. 12 dell'appendice per le dimensioni dei connettori.

N. stazioni	2 stazioni	3	4	5	6	7	8	9	10	11	12	13	14	15	16	17	18	19	20 stazioni
<b>L1</b>	59.5	77	94.5	112	129.5	147	164.5	182	199.5	217	234.5	252	269.5	287	304.5	322	339.5	357	374.5
<b>L2</b>	49.5	67	84.5	102	119.5	137	154.5	172	189.5	207	224.5	242	259.5	277	294.5	312	329.5	347	364.5

## SY7000: SS5Y7-42- Stazioni -02, C10, N11 -Q

### Grommet (G)

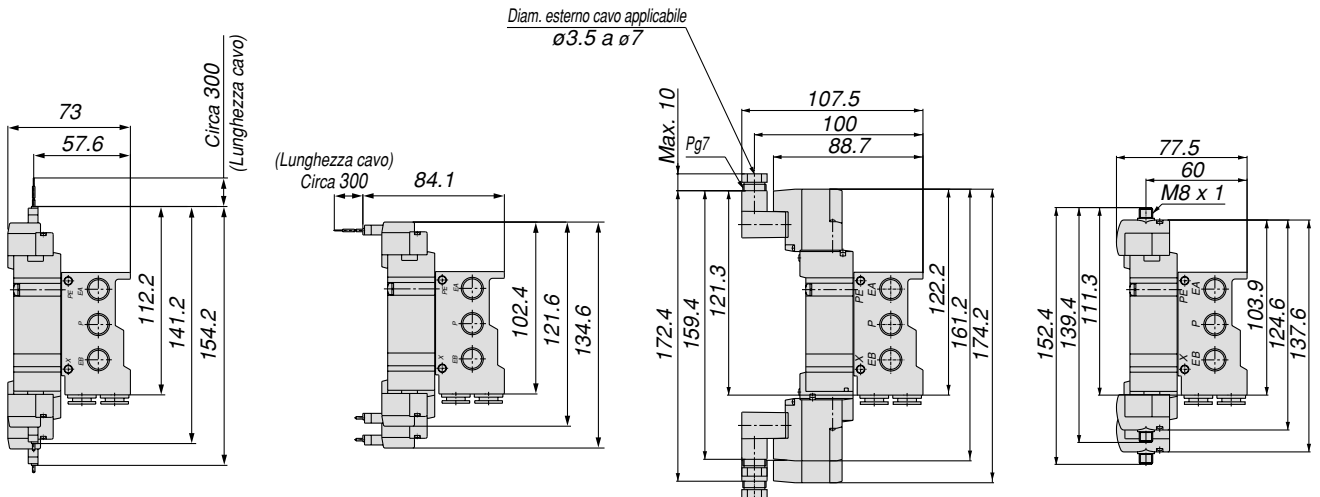


### Connettore ad innesto L (L)

### Connettore ad innesto M (M)

### Terminale DIN (D)

### Connettore M8 (WO)



Nota) Consultare pag. 12 dell'appendice per le dimensioni dei connettori.

N. stazioni	2 stazioni	3	4	5	6	7	8	9	10	11	12	13	14	15	16	17	18	19	20 stazioni
L1	61	80	99	118	137	156	175	194	213	232	251	270	289	308	327	346	365	384	403
L2	49	68	87	106	125	144	163	182	201	220	239	258	277	296	315	334	353	372	391

# Elettrovalvola a 5 vie

## Serie SY9000

### Montaggio su base

# Tipo modulare/Cablaggio individuale

#### Codici di ordinazione del manifold

**SS5Y9-43-05U** C8 -Q

**Serie manifold**  
9 SY9000

#### Stazioni della valvola

Simbolo	Stazioni
02	2 stazioni
⋮	⋮
20	20 stazioni

\* Comprende il numero di assiemi piastre di otturazione.

#### Uscite attacchi P, R

Simbolo	Uscita attacco	Stazioni applicabili
U	Lato U	2 a 10 stazioni
D	Lato D	
B	Sui due lati	2 a 20 stazioni

#### Modulo alimentazione/scarico

Simbolo	Caratteristiche
-	Pilota interno standard
R	Pilotaggio esterno
S	Pilotaggio interno con silenziatore incorporato
RS	Pilotaggio esterno con silenziatore incorporato

#### Filettatura

-	Rc
F	G
N	NPT
T	NPTF

#### Su richiesta

Simbolo	Montaggio
-	Montaggio diretto
D	Montaggio su guida DIN (con guida DIN)
DO	Montaggio su guida DIN (senza guida DIN)
D*	Per richiedere una guida DIN con un maggior numero di stazioni, specificare il numero di stazioni corrispondente alla lunghezza desiderata al posto di *.

#### Attacchi A, B

##### Connessione filettata

Simbolo	Misura attacco
02	1/4
03	3/8

##### Dim. raccordi istantanei (metri)

Simbolo	Misura attacco
C8	Raccordo istantaneo per $\varnothing 8$
C10	Raccordo istantaneo per $\varnothing 10$
C12	Raccordo istantaneo per $\varnothing 12$
M	Combinato

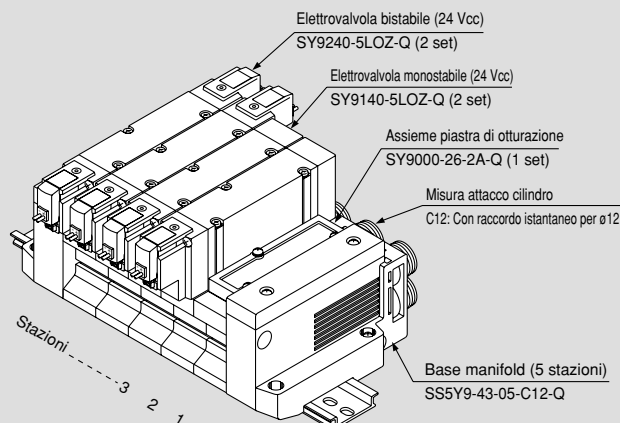
##### Dim. raccordi istantanei (pollici)

Simbolo	Misura attacco
N9	Raccordo istantaneo per $\varnothing 5/16''$
N11	Raccordo istantaneo per $\varnothing 3/8''$
M	Combinato

\* In caso di caratteristiche combinate (M), indicarle separatamente sul modulo caratteristiche manifold.

#### Codici di ordinazione assieme manifold (esempio)

#### Esempio



**SS5Y9-43-05B-C12-Q** 1 set (tipo 43, codice base manifold con 5 stazioni)  
 \* **SY9000-26-2A-Q** 1 set (codice assieme piastra di otturazione)  
 \* **SY9140-5LOZ-Q** 2 set (codice valvola monostabile).  
 \* **SY9220-5LOZ-Q** 2 set (codice valvola bistabile)

L'asterisco indica un assieme. Anteporlo ai codici delle elettrovalvole.

Aggiungere i codici della valvola e degli accessori sotto il codice della base manifold. Nel caso di una configurazione complessa, indicarli sulla scheda specifiche del manifold.

## Codici di ordinazione valvole

**SY 9 2 40 □ □ - 5 L □ □ - Q**

### Serie

9	SY9000
---	--------

### Tipo di funzione


1	Monostabile a 2 posizioni
2	Bistabile a 2 posizioni
3	3 pos. con centri chiusi
4	3 pos. con centri in scarico
5	3 pos. con centri in pressione

### Tipo di pilotaggio

-	Pilotaggio interno
R	Pilotaggio esterno

### Caratteristiche della bobina

-	Standard
T	Con circuito salvapotenza (solo 24, 12 Vcc)

 \* Il circuito salvapotenza non è disponibile per il tipo D, DO o W□.


### Tensione nominale

#### Per cc

5	24 Vcc
6	12 Vcc
V	6 Vcc
S	5 Vcc
R	3 Vcc

#### Per ca (50/60 Hz)

1	100 Vca
2	200 Vca
3	110 Vca [115 Vca]
4	220 Vca [230 Vca]

 \* L'esecuzione cc per i tipi D e DO è disponibile solo con 12 e 24 Vcc.

\* L'esecuzione ca è disponibile solo per i tipi D e DO.

### Azionamento manuale

-	A impulsi non bloccabile
D	A cacciavite bloccabile
E	A leva bloccabile

### LED/soppressore di picchi

#### Connessioni elettriche per G, H, L, M e W

-	Senza LED/soppressore di picchi
S	Con soppressore di picchi
Z	Con LED e soppressore di picchi
R	Con soppressore di picchi (tipo non polarizzato)
U	Con LED/soppressore di picchi (tipo non polarizzato)



\* Il circuito salvapotenza è disponibile solo per il tipo "Z".

#### Connessione elettrica per D

-	Senza LED/soppressore di picchi
S	Con soppressore di picchi (tipo non polarizzato)
Z	Con LED/soppressore di picchi (tipo non polarizzato)



\* DOZ non è disponibile.

\* Per le valvole con tensione ca, non è presente l'opzione "S", poiché è già integrata nel circuito del raddrizzatore.

### Connessione elettrica

24, 12, 6, 5, 3 Vcc			24, 12 Vcc/ 100, 110, 200, 220 Vca	24, 12, 6, 5, 3 Vcc
Grommet	Connettore ad innesto L	Connettore ad innesto M	Terminale DIN	Connettore M8 *
G: Lunghezza cavo 300 mm	L: Con cavo (lunghezza 300 mm)	M: Con cavo (lunghezza 300 mm)	D: Con connettore	WO: Senza cavo connettore
H: Lunghezza cavo 600 mm	LN: Senza cavo	MN: Senza cavo	DO: Senza connettore	W□: Con cavo connettore <sup>Nota 1)</sup>
	LO: Senza connettore	MO: Senza connettore		



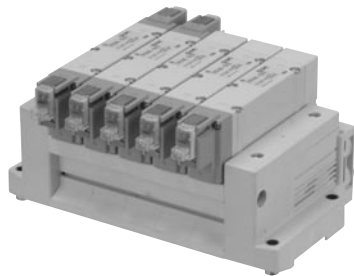
\* Tipo LN, MN: con 2 faston.

\* Disponibile anche il terminale DIN di tipo "Y" conforme a EN-175301-803C (ex DIN43650C). Per maggiori dettagli, vedere pag. 210.

\* Per il cavo del connettore M8, vedere pag. 12 dell'appendice.

\* È anche disponibile il connettore M8 di tipo "WA" conforme a IEC 60947-5-2. Per maggiori dettagli, vedere a pag. 211.

Nota 1) Inserire i simboli delle lunghezze del cavo in □. Riempire lo spazio consultando pag. 13 dell'appendice.



## Caratteristiche manifold

Modello	<b>SS5Y9-43</b>		
Valvola applicabile	<b>SY9□40</b>		
Esecuzione manifold	Tipo modulare		
P (ALIM)/R (SCAR)	Alimentazione comune, scarico comune		
Stazioni della valvola	2 a 20 stazioni <sup>(1)</sup>		
Attacchi A, B	Posizione	Base	
Caratteristiche attacco	Direzione	Lato	
	Attacchi P, EA, EB	C12 (Raccordo istantaneo per $\varnothing 12$ )	
Misura attacco	Attacchi A, B	$\frac{1}{4}$	
		$\frac{3}{8}$	
		C8 (Raccordo istantaneo per $\varnothing 8$ )	
		C10 (Raccordo istantaneo per $\varnothing 10$ ) C12 (Raccordo istantaneo per $\varnothing 12$ )	
Peso base manifold W (g), n: Stazioni		W = 107n + 330	



Nota 1) Per più di 10 stazioni, alimentare la pressione dagli attacchi P su entrambi i lati e scaricare dagli attacchi EA e EB su entrambi i lati.

Nota 2) Vedere "Accessori manifold" a pag. 109.

## Caratteristiche di portata

Modello	Misura attacco		Caratteristiche di portata							
	1, 5, 3 (P, EA, EB)	4, 2 (A, B)	1→4/2 (P→A/B)				4/2→5/3 (A/B→EA/EB)			
			C (dm <sup>3</sup> /(s·bar))	b	Cv	Q(l/min (ANR))*	C (dm <sup>3</sup> /(s·bar))	b	Cv	Q(l/min (ANR))*
<b>SS5Y9-43</b>	C12	C12	6.4	0.29	1.6	1617	7.3	0.29	1.8	1845



Nota) Il valore si riferisce alla base manifold con un tipo a 5 stazioni e 2 posizioni, ad azionamento individuale.

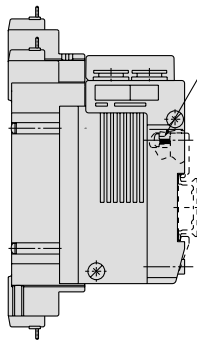
\* Questi valori sono stati calcolati in base a ISO 6358 e rappresentano la portata misurata in condizioni standard con una pressione primaria di 0.6 MPa (pressione relativa) e una pressione differenziale di 0.1 MPa.



## SY9000: SS5Y9-43- Stazioni D 02, C8, N9 03, C10, N11 C12 (-D)-Q

### Grommet (G)

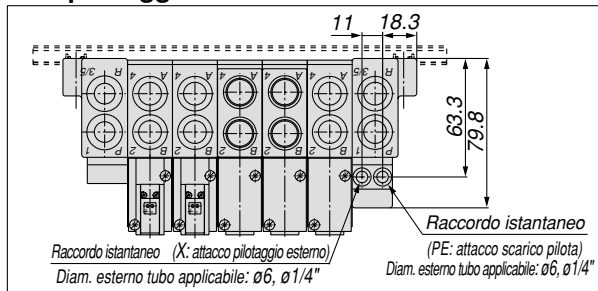
N. stazioni	2 stazioni	3	4	5	6	7	8	9	10 stazioni
<b>L1</b>	148	173	198	223	248	260.5	285.5	310.5	335.5
<b>L2</b>	137.5	162.5	187.5	212.5	237.5	250	275	300	325
<b>L3</b>	117	141	165	189	213	237	261	285	309
<b>L4</b>	15.5	16	16.5	17	17.5	12	12.5	13	13.5
<b>L5</b>	103	127	151	175	199	223	247	271	295



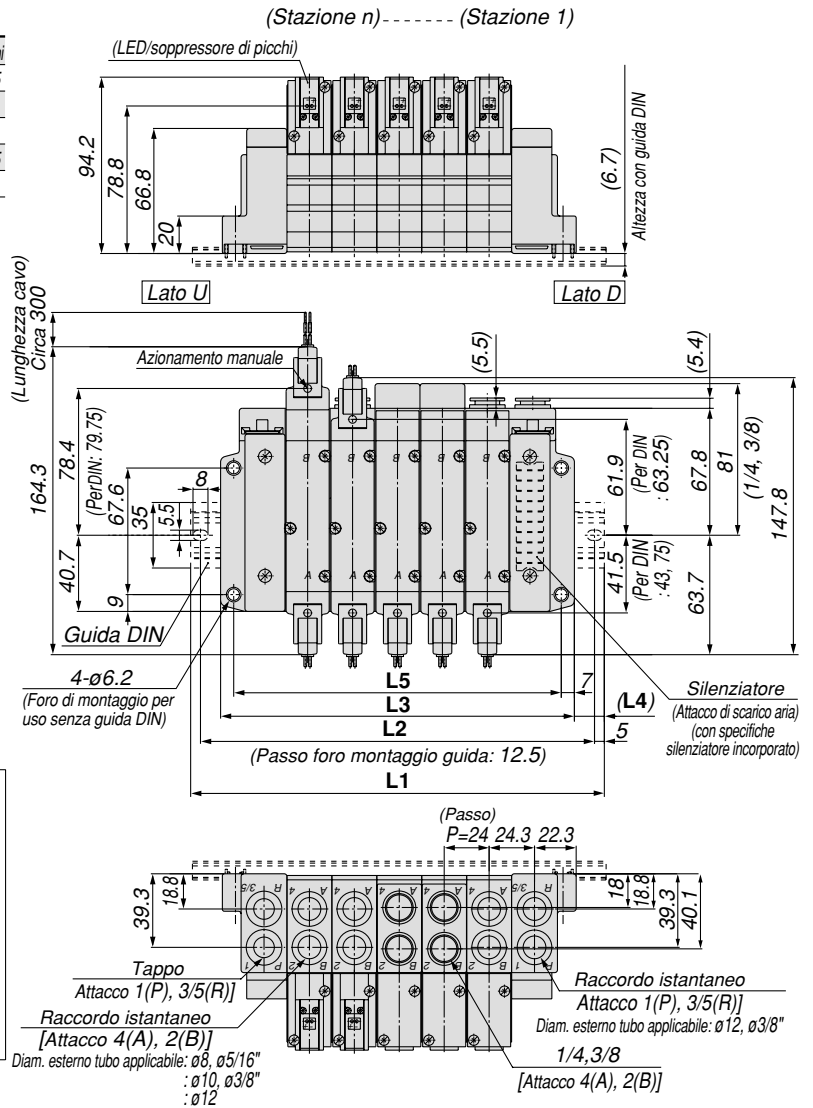
Vite di fissaggio guida DIN  
 <Per montaggio guida DIN>  
 Coppia di serraggio: 0.55 a 0.65N·m

\* Quando le uscite P e R sono indicate sul lato D, gli attacchi P e R situati sull'altro lato sono otturati.

### Con pilotaggio esterno



\* L'attacco di scarico aria sul modello con silenziatore incorporato è situato sul lato D, così come il pilotaggio esterno.

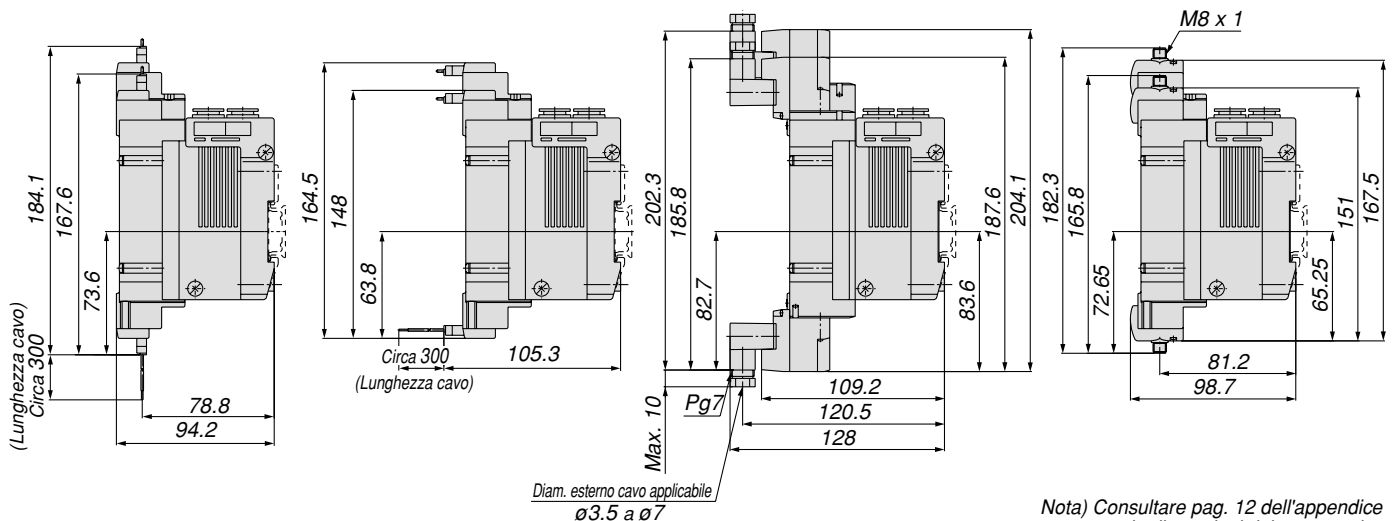


### Connettore ad innesto L (L)

### Connettore ad innesto M (M)

### Terminale DIN (D)

### Connettore M8 (WO)

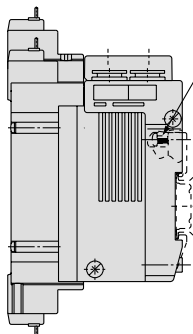


Nota) Consultare pag. 12 dell'appendice per le dimensioni dei connettori.

**SY9000: SS5Y9-43- Stazioni U**  <sup>02, C9, N9</sup> <sub>-03, C10, N11</sub>  **(-D)-Q**

**Grommet (G)**

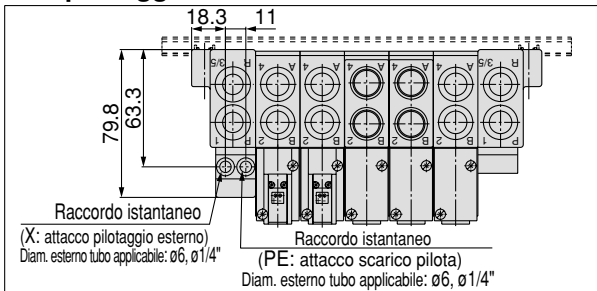
N. stazioni	2 stazioni	3	4	5	6	7	8	9	10 stazioni
<b>L1</b>	148	173	198	223	248	260.5	285.5	310.5	335.5
<b>L2</b>	137.5	162.5	187.5	212.5	237.5	250	275	300	325
<b>L3</b>	117	141	165	189	213	237	261	285	309
<b>L4</b>	15.5	16	16.5	17	17.5	12	12.5	13	13.5
<b>L5</b>	103	127	151	175	199	223	247	271	295



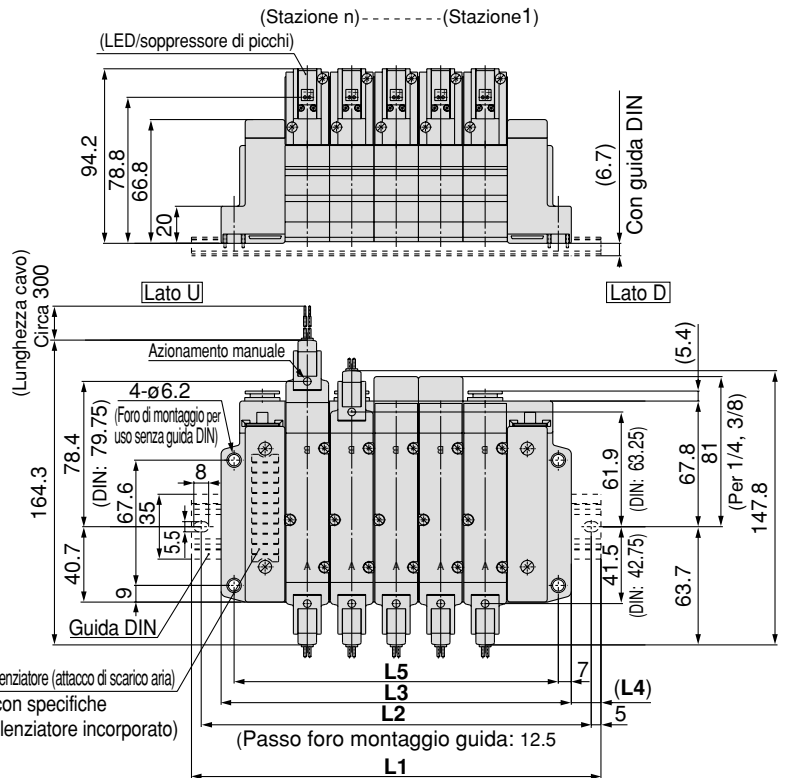
Vite di fissaggio guida DIN  
 <Per montaggio guida DIN>  
 Coppia di serraggio: 0.55 a 0.65 N·m

\* Quando le uscite P e R sono indicate sul lato U, gli attacchi P e R situati sull'altro lato sono otturati.

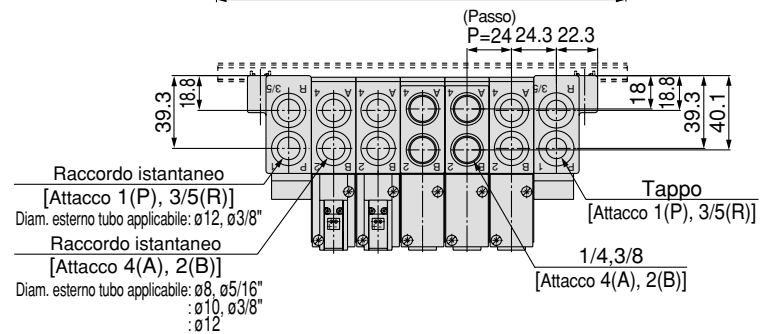
**Con pilotaggio esterno**



\* L'attacco di scarico aria sul modello con silenziatore incorporato è situato sul lato D, così come il pilotaggio esterno.



Silenziatore (attacco di scarico aria) (con specifiche silenziatore incorporato)

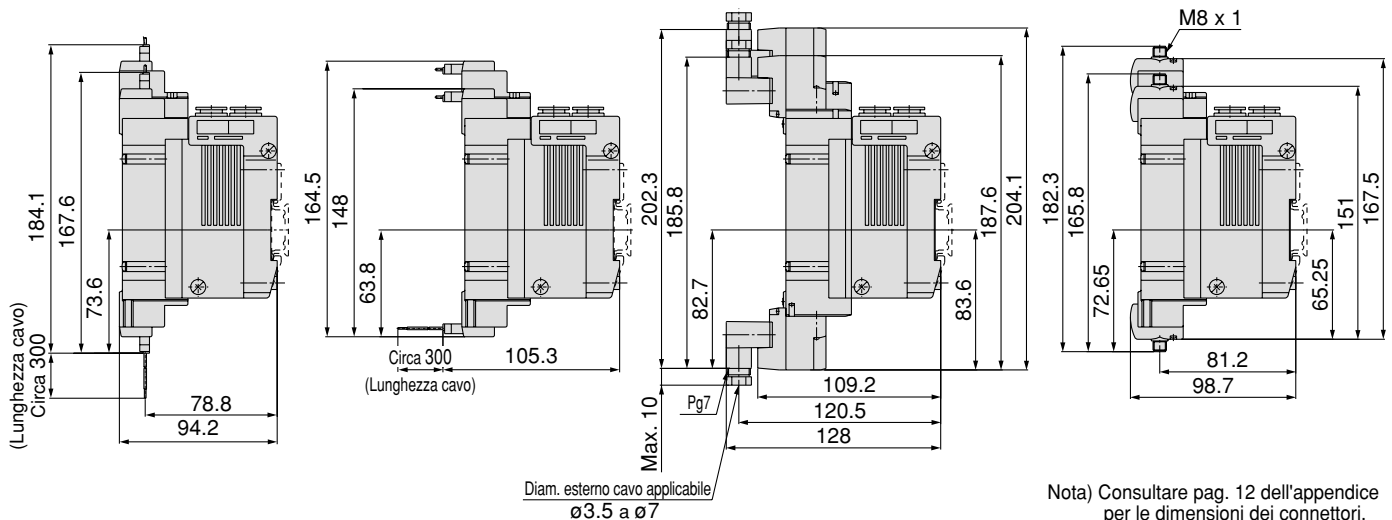


**Connettore ad innesto L (L)**

**Connettore ad innesto M (M)**

**Terminale DIN (D)**

**Connettore M8 (WO)**



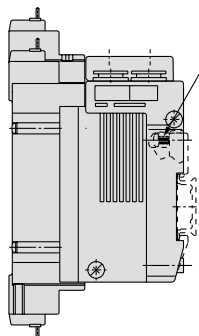
Nota) Consultare pag. 12 dell'appendice per le dimensioni dei connettori.

## SY9000: SS5Y9-43- Stazioni B - C8, N9 C10, N11 (D)-Q

### Grommet (G)

N. stazioni	2 stazioni	3	4	5	6	7	8	9	10 stazioni
L1	148	173	198	223	248	260.5	285.5	310.5	335.5
L2	137.5	162.5	187.5	212.5	237.5	250	275	300	325
L3	117	141	165	189	213	237	261	285	309
L4	15.5	16	16.5	17	17.5	12	12.5	13	13.5
L5	103	127	151	175	199	223	247	271	295

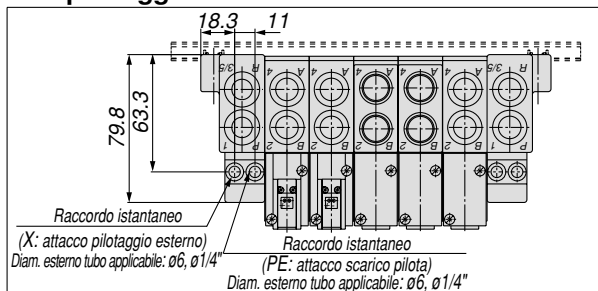
N. stazioni	11 stazioni	12	13	14	15	16	17	18	19	20 stazioni
L1	360.5	385.5	410.5	435.5	460.5	485.5	510.5	535.5	560.5	573
L2	350	375	400	425	450	475	500	525	550	562.5
L3	333	357	381	405	429	453	477	501	525	549
L4	14	14.5	15	15.5	16	16.5	17	17.5	18	12
L5	319	343	367	391	415	439	463	487	511	535



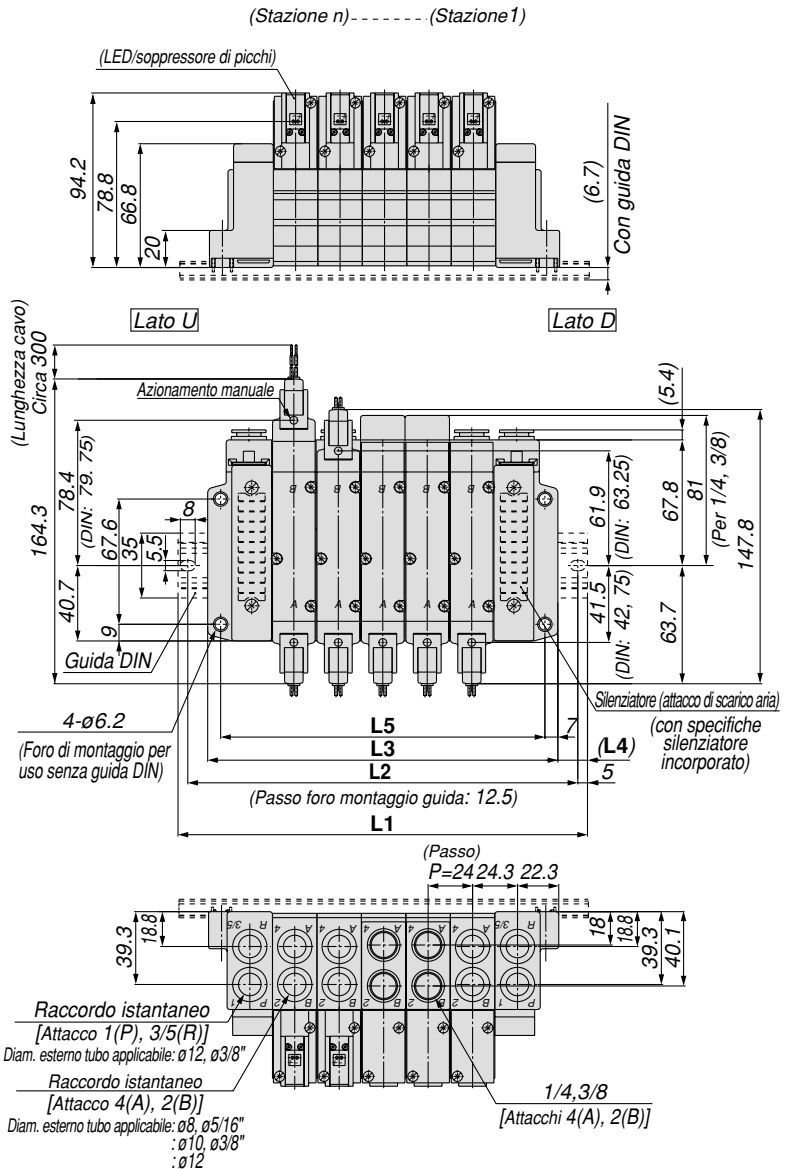
Vite di fissaggio guida DIN  
 <Per montaggio guida DIN>  
 Coppia di serraggio: 0.55 a 0.65 N·m

\* Quando le uscite P e R sono indicate sul lato B, gli attacchi P e R su entrambi i lati sono aperti.

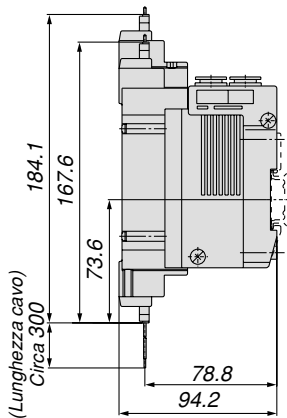
### Con pilotaggio esterno



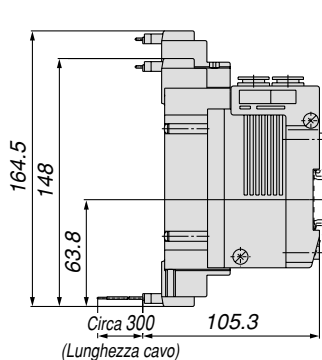
\* L'attacco di scarico aria sul modello con silenziatore incorporato è situato sul lato B, così come il pilotaggio esterno (ambo i lati).



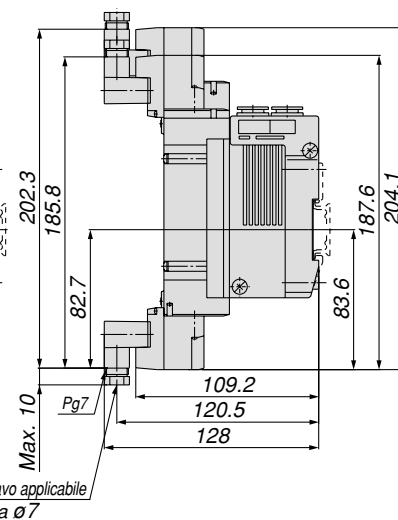
### Connettore ad innesto L (L)



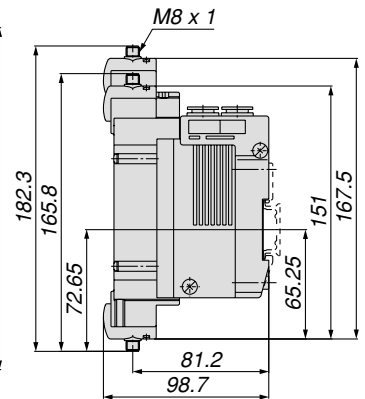
### Connettore ad innesto M (M)



### Terminale DIN (D)



### Connettore M8 (WO)



Nota) Consultare pag. 12 dell'appendice per le dimensioni dei connettori.

Tipo **41P**  
Tipo **42P**

# Elettrovalvola a 5 vie

## Serie SY3000/5000/7000

### Montaggio su base

# Basi multiple/Cavo a nastro

### Codici di ordinazione del manifold

#### Tipo 41P /Tipo compatto

**SS5Y 5 - 41P - 05 - C8 - Q**

**Serie manifold**

3	SY3000
5	SY5000

**Stazioni**

03	3 stazioni
:	:
12	12 stazioni

**Filettatura**

-	Rc
F	G
N	NPT
T	NPTF

\* SS5Y3 prevede da 4 a 12 stazioni.

**Attacchi A, B**  
Connessione filettata

Simbolo	Misura attacco	Serie applicabile
M5	M5	SY3000
O1	1/8	SY5000

**Dim. raccordi istantanei (mm)**

Simbolo	Misura attacco	Serie applicabile
C4	Raccordo istantaneo per ø4	SY3000
C6	Raccordo istantaneo per ø6	
C6	Raccordo istantaneo per ø6	SY5000
C8	Raccordo istantaneo per ø8	

**Dim. raccordi istantanei (pollici)**

Simbolo	Misura attacco	Serie applicabile
N3	Raccordo istantaneo per ø5/32"	SY3000
N7	Raccordo istantaneo per ø1/4"	
N7	Raccordo istantaneo per ø1/4"	SY5000
N9	Raccordo istantaneo per ø5/16"	

#### Tipo 42P/Pilotaggio esterno comune

**SS5Y 5 - 42P - 05 - C8 - Q**

**Serie manifold**

3	SY3000
5	SY5000
7	SY7000

**Stazioni**

03	3 stazioni
:	:
12	12 stazioni

**Filettatura**

-	Rc
F	G
N	NPT
T	NPTF

\* SS5Y3 prevede da 4 a 12 stazioni.

**Attacchi A, B**  
Connessione filettata

Simbolo	Misura attacco	Serie applicabile
O1	1/8	SY3000
O2	1/4	SY5000
O2	1/4	SY7000

**Dim. raccordi istantanei (mm)**

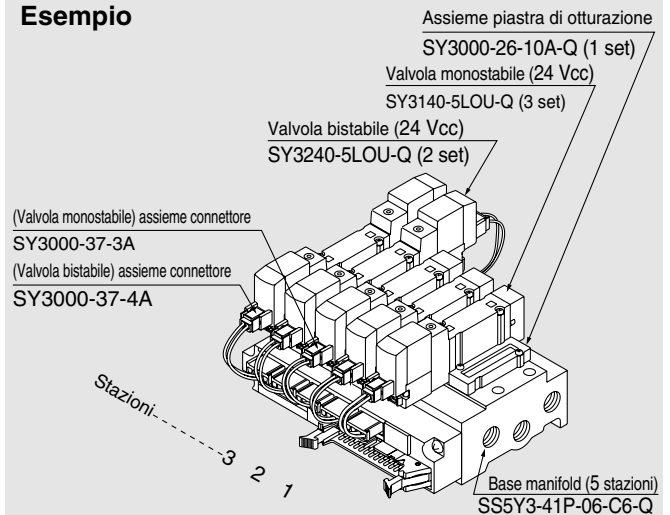
Simbolo	Misura attacco	Serie applicabile
C4	Raccordo istantaneo per ø4	SY3000
C6	Raccordo istantaneo per ø6	
C6	Raccordo istantaneo per ø6	SY5000
C8	Raccordo istantaneo per ø8	
C10	Raccordo istantaneo per ø10	SY7000

**Dim. raccordi istantanei (pollici)**

Simbolo	Misura attacco	Serie applicabile
N3	Raccordo istantaneo per ø5/32"	SY3000
N7	Raccordo istantaneo per ø1/4"	
N7	Raccordo istantaneo per ø1/4"	SY5000
N9	Raccordo istantaneo per ø5/16"	
N9	Raccordo istantaneo per ø5/16"	SY7000

### Codici di ordinazione assieme manifold (esempio)

#### Esempio

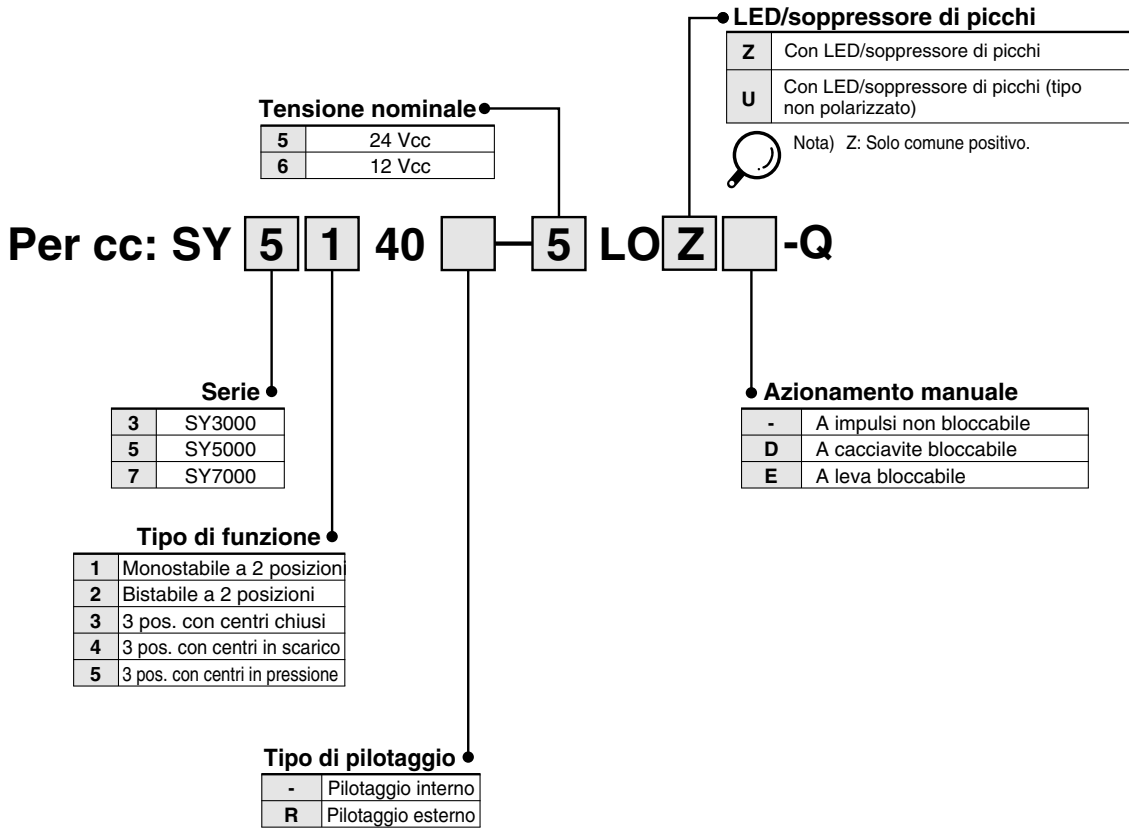


- SS5Y3-41P-06-C6-Q** 1 set (tipo 41, codice base manifold con 6 stazioni)  
 \* **SX3000-26-10A-Q** 1 set (codice assieme piastra di otturazione)  
 \* **SY3140-5LOU-Q** 3 set (codice valvola monostabile)  
 \* **SY3240-5LOU-Q** 2 set (codice valvola bistabile)  
 \* **SY3000-37-3A** 3 set (codice assieme connettore)  
 \* **SY3000-37-4A** 2 set (codice assieme connettore)

→ L'asterisco indica un assieme.  
Anteponilo ai codici delle elettrovalvole.

Aggiungere i codici della valvola e degli accessori sotto il codice della base manifold. Nel caso di una configurazione complessa, indicarli sulla scheda specifiche del manifold.

## Codici di ordinazione valvole



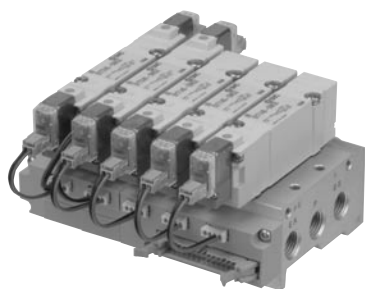
## Codici di ordinazione del connettore

### Per 12, 24 Vcc

Per cc	Per SY3000	Per SY5000/7000
Per singolo solenoide	SY3000-37-3A	SY5000-37-3A
Valvola bistabile, 3 posizioni	SY3000-37-4A	SY5000-37-4A
Monostabile con assieme blocchetto	SY5000-37-3A	SY5000-37-5A
Bistabile, 3 posizioni con assieme blocchetto	SY3000-37-6A	SY5000-37-6A

- Il cablaggio di valvole multiple viene semplificato mediante l'uso di un connettore con cavo a nastro.
- Presentazione chiara

Nel caso del modello con cavo a nastro, ogni valvola è collegata alla scheda a circuiti stampati della base manifold in modo da permettere il collegamento del cablaggio esterno al connettore a 26 poli MIL.



## Specifiche manifold cavo a nastro

Modello	SS5Y3-41P	SS5Y3-42P	SS5Y5-41P	SS5Y5-42P	SS5Y7-42P
Valvola applicabile	SY3□40		SY5□40		
Esecuzione manifold	Base singola/montaggio B				
P (ALIM)/R (SCAR)	Alimentazione comune, scarico comune				
Stazioni della valvola	4 a 12 stazioni <sup>(1)</sup>		3 a 12 stazioni <sup>(Nota 1)</sup>		
Attacchi A, B   Posizione	Base				
Caratteristiche attacco   Direzione	Lato				
Misura attacco	1/8		1/4		1/4
	Attacchi A, B	M5 C4 (Raccordo istant. per ø4) C6 (Raccordo istant. per ø6)	1/8 C4 (Raccordo istant. per ø4) C6 (Raccordo istant. per ø6)	1/8 C6 (Raccordo istant. per ø6) C8 (Raccordo istant. per ø8)	1/4 C6 (Raccordo istant. per ø6) C8 (Raccordo istant. per ø8)
Peso base manifold W (g), n: Stazioni	W = 39n + 83	W = 48n + 99	W = 67n + 118	W = 88n + 151	W = 109n + 174
Connettore cavo a nastro applicabile	Connettore cavo a nastro, faston: MIL 26 poli con scarico tensione; conforme a MIL-C-83503				
Cablaggio interno	In comune tra +COM e -COM (tipo Z: solo +COM).				
Tensione nominale	12, 24 Vcc				

Nota 1) Per più di 10 stazioni (più di 5 nel caso di SS5Y7), alimentare la pressione attraverso gli attacchi P su entrambi i lati e scaricare dagli attacchi EA/EB da entrambi i lati.

Nota 2) La tensione di isolamento per l'unità di cablaggio è JIS C 0704, grado 1 o equivalente.

Nota 3) Vedere "Accessori manifold" a pag. 109.

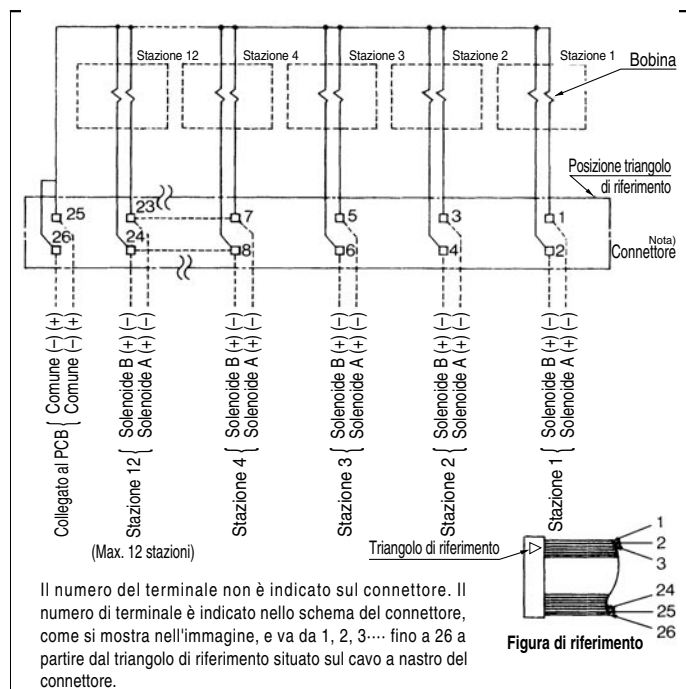
## Caratteristiche di portata

Modello	Misura attacco		Caratteristiche di portata							
	1, 5, 3 (P, EA, EB)	4, 2 (A, B)	1 → 4/2 (P → A/B)				4/2 → 5/3 (A/B → EA/EB)			
			C (dm³/(s·bar))	b	Cv	Q <sub>l</sub> /min (ANR)*	C (dm³/(s·bar))	b	Cv	Q <sub>l</sub> /min (ANR)*
SS5Y3-41P	1/8	C6	0.75	0.19	0.18	179	0.81	0.23	0.20	197
SS5Y3-42P	1/8	C6	0.75	0.20	0.18	180	0.82	0.20	0.20	196
SS5Y5-41P	1/4	C8	1.8	0.23	0.44	439	1.9	0.16	0.45	445
SS5Y5-42P	1/4	C8	1.9	0.20	0.46	455	1.9	0.12	0.43	436
SS5Y7-42P	1/4	C10	3.0	0.25	0.75	740	3.0	0.12	0.66	688

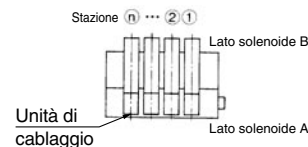
Nota) Il valore si riferisce alla base manifold con un tipo a 5 stazioni e 2 posizioni, ad azionamento individuale.

\* Questi valori sono stati calcolati in base a ISO 6358 e rappresentano l'indice di portata misurato in condizioni standard con una pressione primaria di 0.6 MPa (pressione relativa) e una pressione differenziale di 0.1 MPa.

## Cablaggio interno del manifold (tipo non polarizzato)



- Se il numero di stazioni è superiore a 10, entrambi i poli del comune devono essere collegati.
- Per il singolo solenoide, collegare al lato A dello stesso.
- Il numero massimo di stazioni è 12. Se si richiedono più di 12 stazioni, consultare SMC.

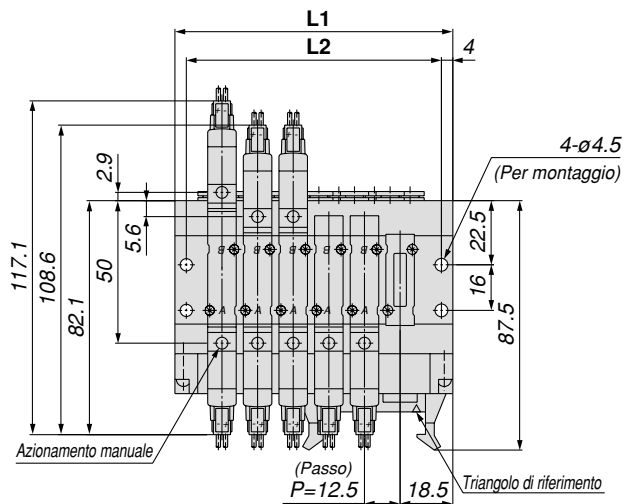
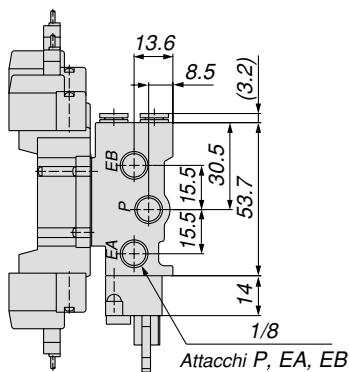
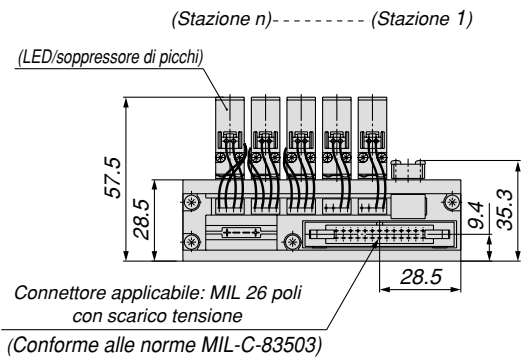
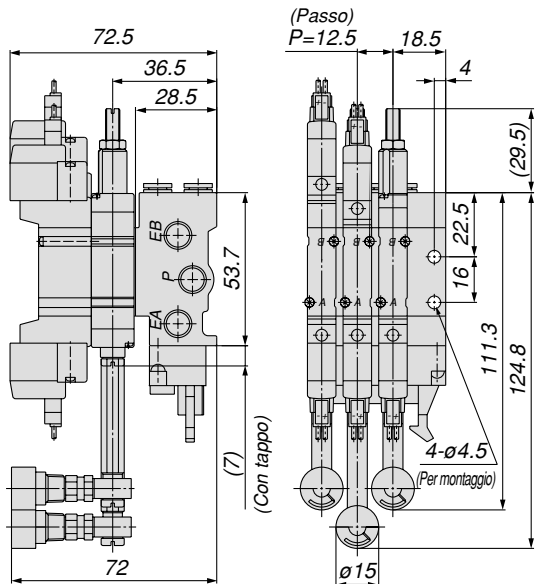


### ⚠ Precauzione

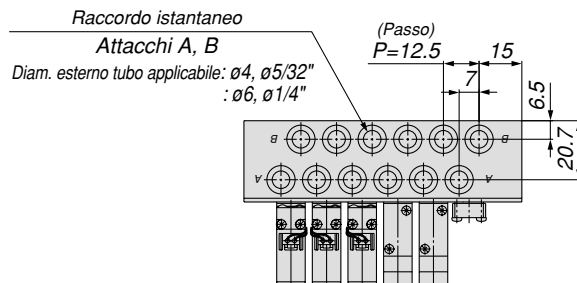
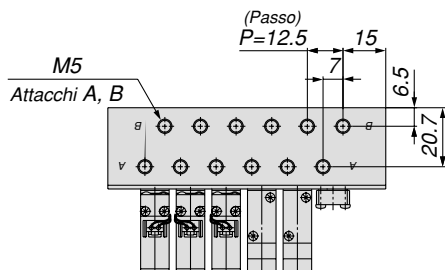
- Per valvole (U) a esecuz. non polarizzata, si possono usare le connessioni elettriche CC con COM sia positivo che negativo. Per il tipo (Z), solo con COM positivo poiché la valvola non funziona correttamente se usata con COM negativo.

## SY3000: SS5Y3-41P- Stazioni -M5, C4, N3, C6, N7 -Q

Con regolatore interfaccia (con manometro)

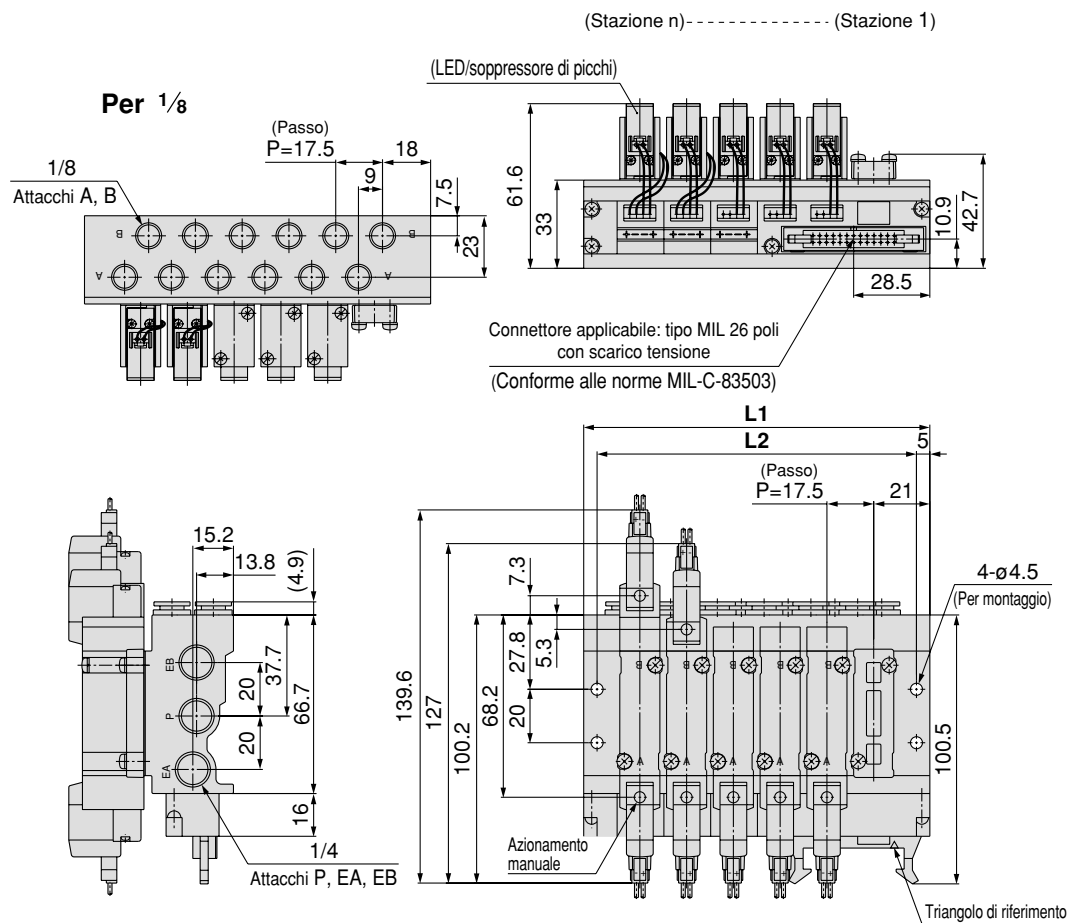


Per M5

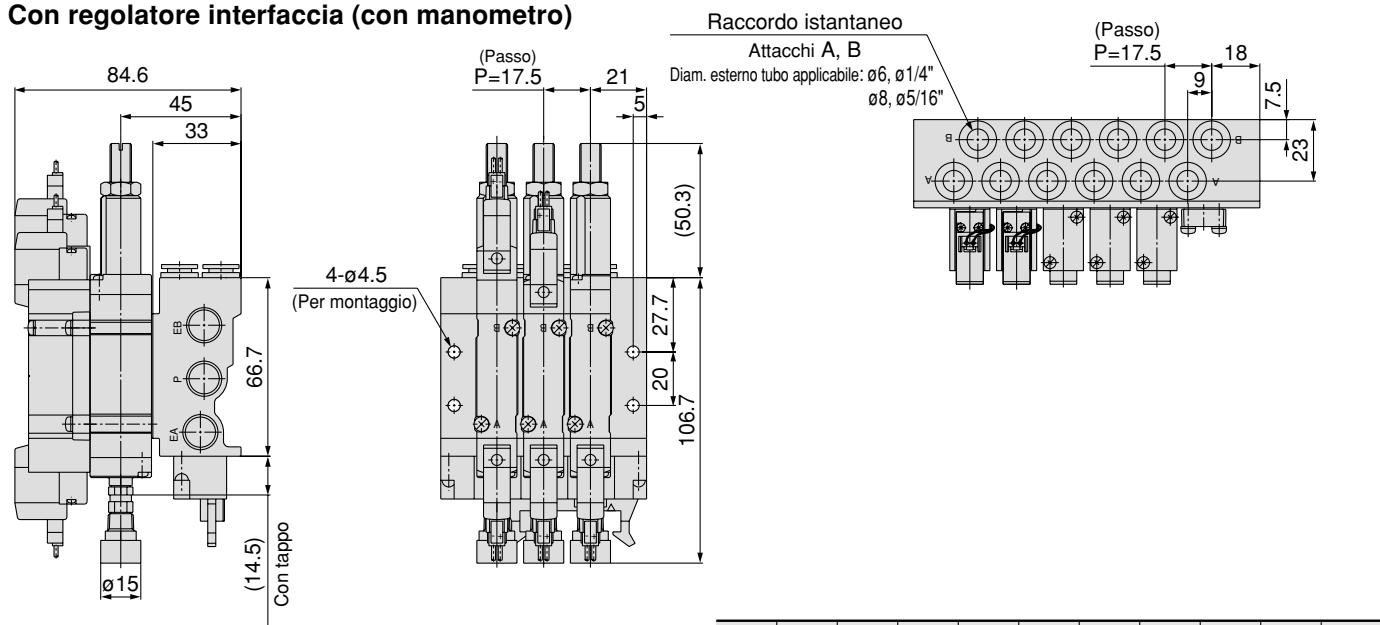


N. stazioni	4	5	6	7	8	9	10	11	12
L1	72.5	85	97.5	110	122.5	135	147.5	160	172.5
L2	64.5	77	89.5	102	114.5	127	139.5	152	164.5

**SY5000: SS5Y5-41P- Stazioni -01, C6, N7 C8, N9 -Q**



**Con regolatore interfaccia (con manometro)**

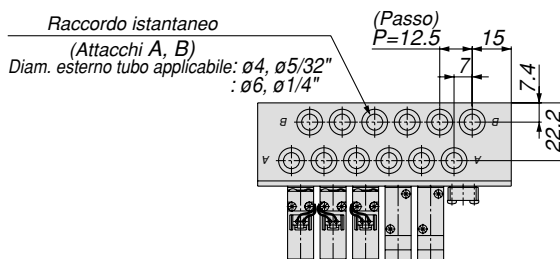
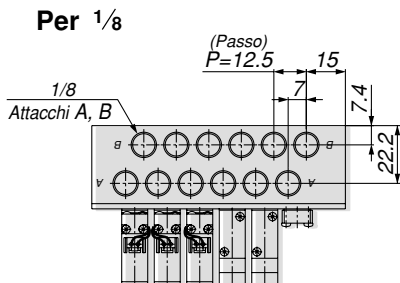
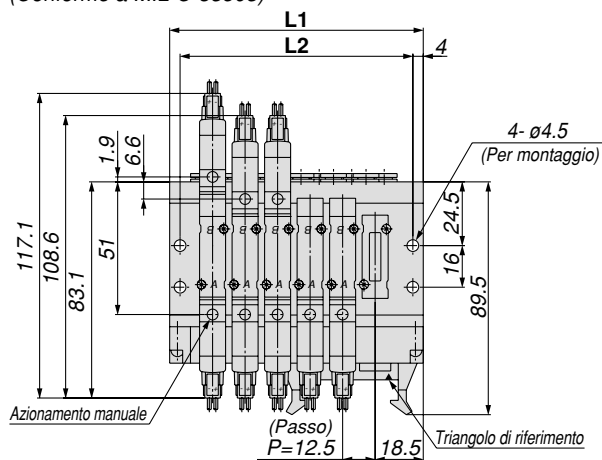
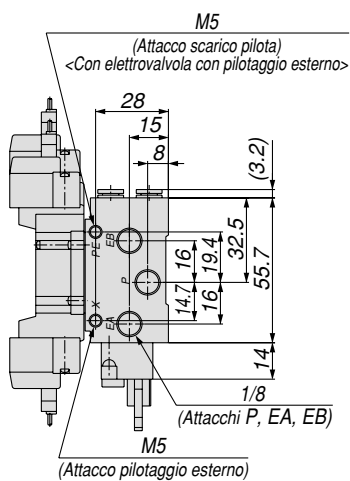
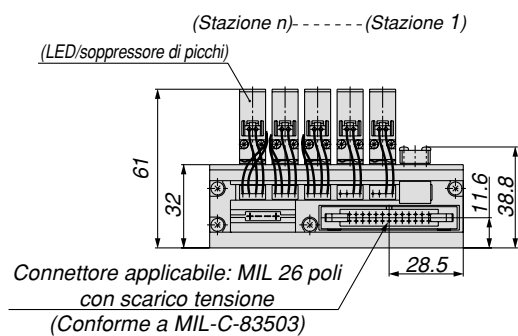
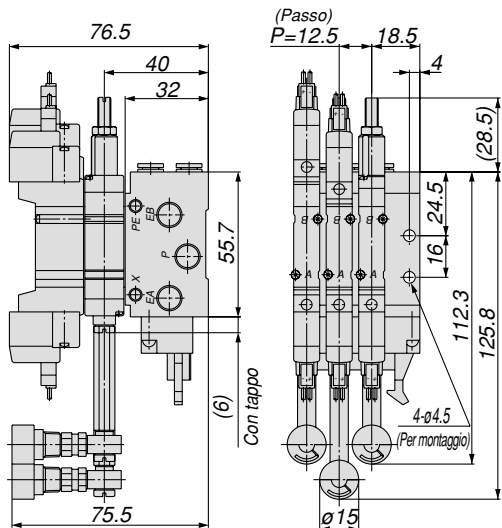


N. stazioni	3	4	5	6	7	8	9	10	11	12
<b>L1</b>	77	94.5	112	129.5	147	164.5	182	199.5	217	234.5
<b>L2</b>	67	84.5	102	119.5	137	154.5	172	189.5	207	224.5



## SY3000: SS5Y3-42P- Stazioni -01, C4, N3 C6, N7 -Q

Con regolatore interfaccia (con manometro)

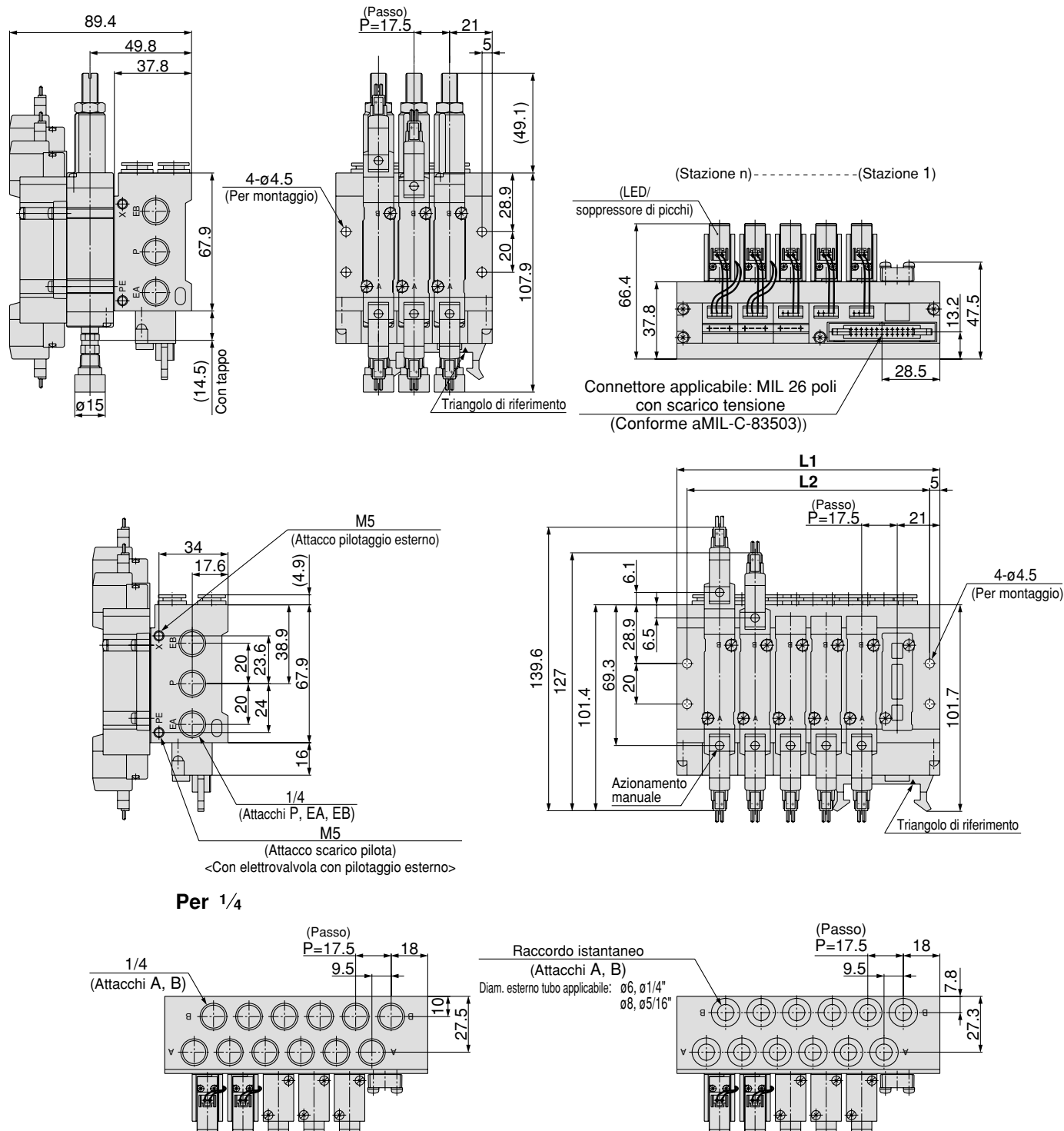


N. stazioni	4	5	6	7	8	9	10	11	12
<b>L1</b>	72.5	85	97.5	110	122.5	135	147.5	160	172.5
<b>L2</b>	64.5	77	89.5	102	114.5	127	139.5	152	164.5

**SY5000: SS5Y5-42P- Stazioni -02, C6, N7, C8, N9 -Q**

Grommet (G)

Con regolatore interfaccia (con manometro)

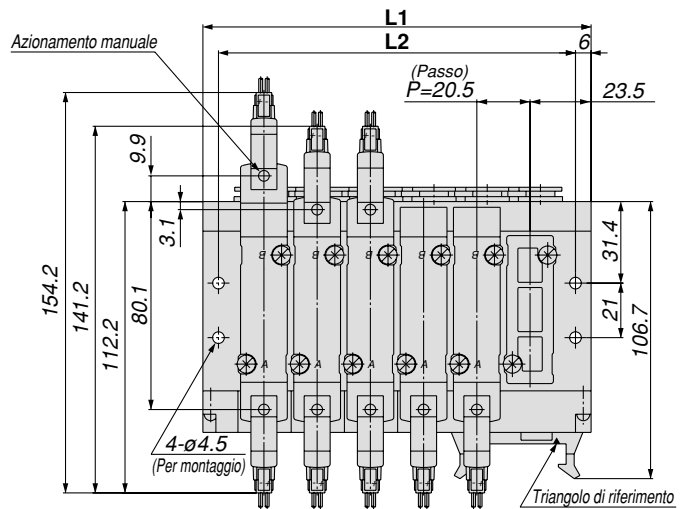
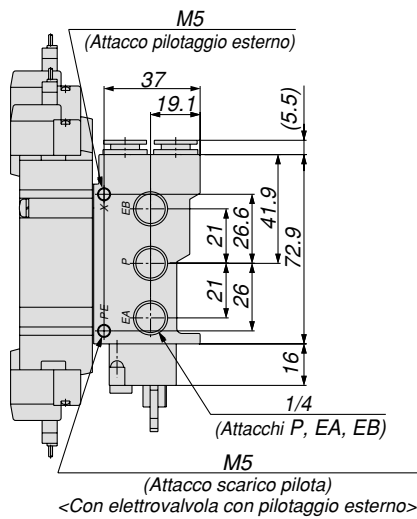
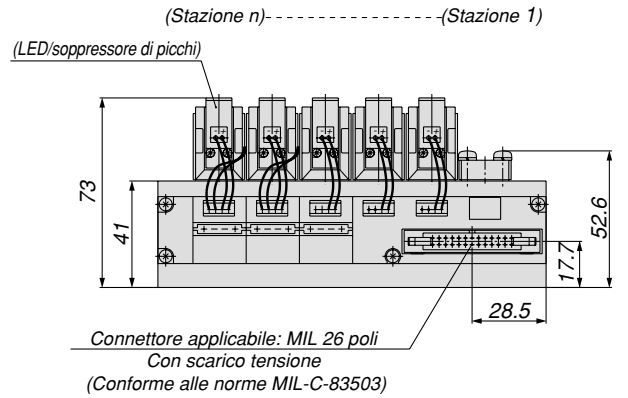
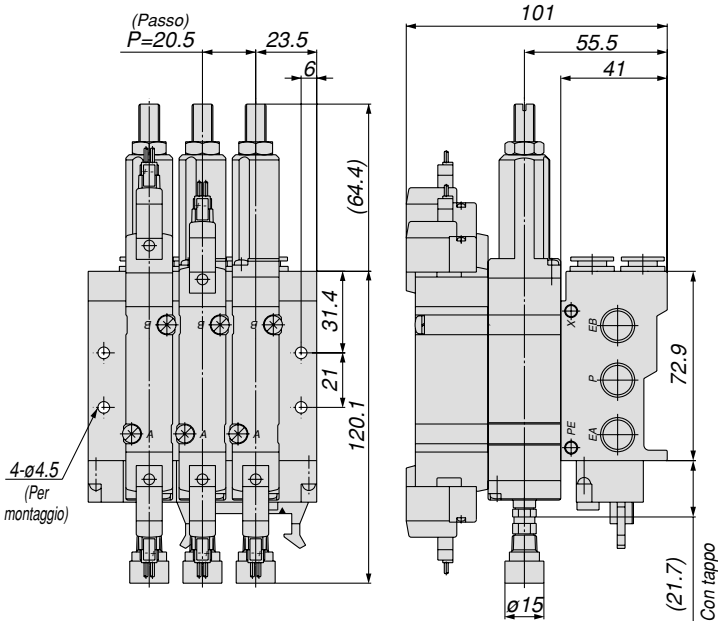


N. stazioni	3	4	5	6	7	8	9	10	11	12
<b>L1</b>	77	94.5	112	129.5	147	164.5	182	199.5	217	234.5
<b>L2</b>	67	84.5	102	119.5	137	154.5	172	189.5	207	224.5

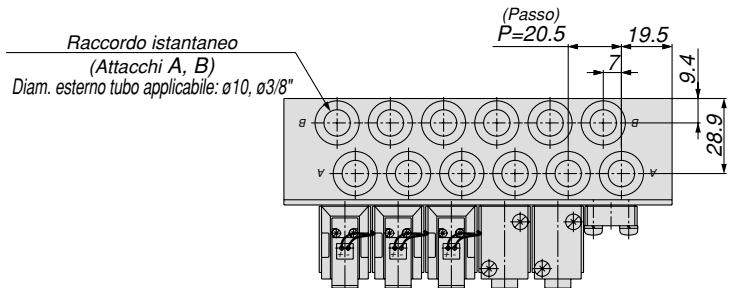
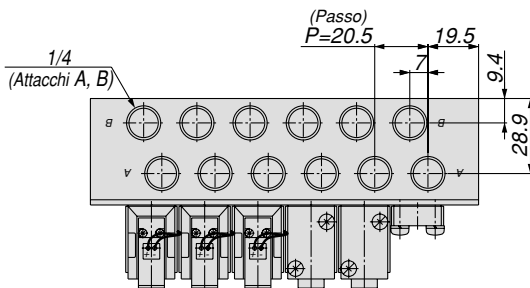
## SY7000: SS5Y7-42P- Stazioni -02, C10, N11 -Q

### Grommet (G)

#### Con regolatore interfaccia (con manometro)



#### Per 1/4



N. stazioni	3	4	5	6	7	8	9	10	11	12
L1	88	108.5	129	149.5	170	190.5	211	231.5	252	272.5
L2	76	96.5	117	137.5	158	178.5	199	219.5	240	260.5

# Elettrovalvola a 5 vie

Serie **SY9000**

Montaggio su base

# Tipo modulare/Cavo a nastro

## Codici di ordinazione del manifold

**SS5Y9 - 43P - 05 U - C8 - Q**

**Serie manifold**  
9 SY9000

### Stazioni della valvola

Simbolo	Stazioni
04	4 stazioni
⋮	⋮
12	12 stazioni

\* Comprende il numero di assiemi piastre di otturazione.

### Uscite attacchi P, R

Simbolo	Uscita attacco	Stazioni applicabili
U	Lato U	Da 4 a 10 stazioni
D	Lato D	
B	Sui due lati	Da 4 a 12 stazioni

### Modulo alimentazione/scarico

Simbolo	Caratteristiche
-	Pilota interno standard
R	Pilotaggio esterno
S	Pilotaggio interno con silenziatore
RS	Pilotaggio esterno con silenziatore

### Filettatura

-	Rc
F	G
N	NPT
T	NPTF

### Su richiesta

Simbolo	Montaggio
-	Montaggio diretto
D	Montaggio su guida DIN (con guida DIN)
D0	Montaggio su guida DIN (senza guida DIN)
D*	Per richiedere una guida DIN che permetta un numero di stazioni superiore a quello specificato, indicare il numero di stazioni desiderate al posto di *.

### Attacchi A, B

#### Connessione filettata

Simbolo	Misura attacco
02	1/4
03	3/8

#### Dim. raccordi istantanei (metri)

Simbolo	Misura attacco
C8	Raccordo istantaneo per $\varnothing 8$
C10	Raccordo istantaneo per $\varnothing 10$
C12	Raccordo istantaneo per $\varnothing 12$
M	Combinato

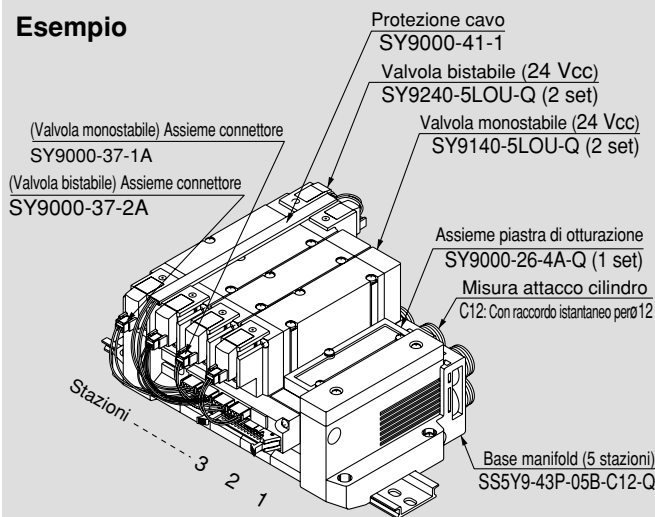
#### Dim. raccordi istantanei (pollici)

Simbolo	Misura attacco
N9	Raccordo istantaneo per $\varnothing 5/16"$
N11	Raccordo istantaneo per $\varnothing 3/8"$
M	Combinato

\* In caso di caratteristiche combinate (M), indicarle separatamente sul modulo caratteristiche manifold.

## Codici di ordinazione assieme manifold (esempio)

### Esempio

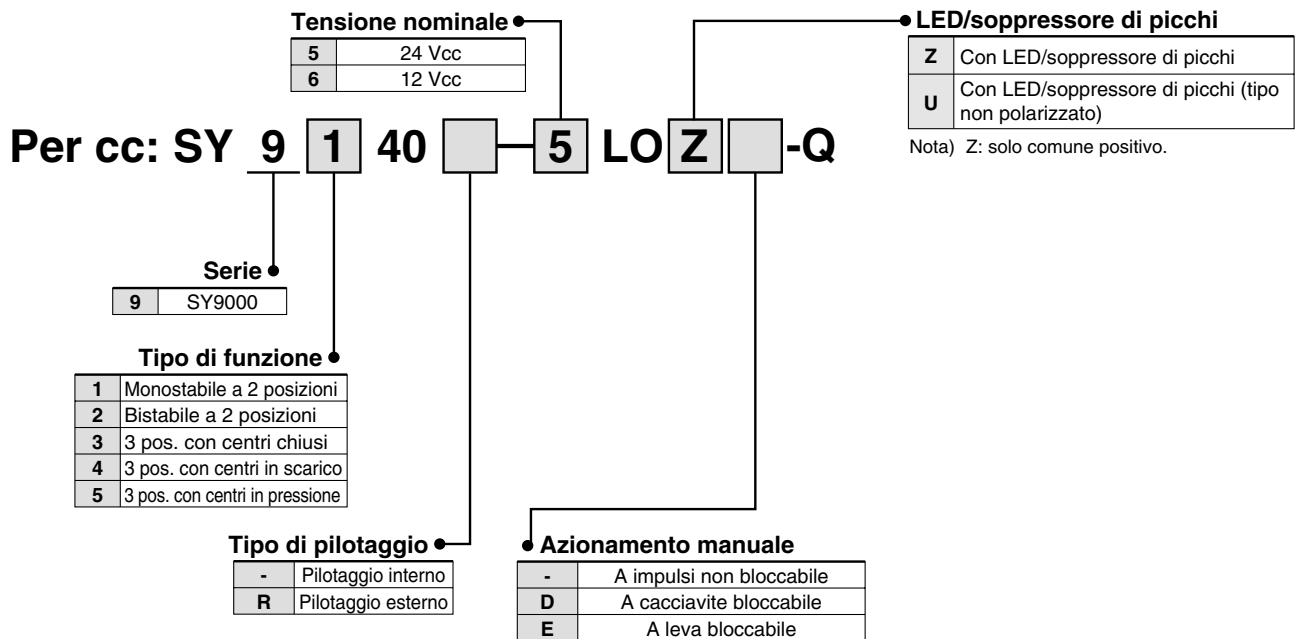


**SS5Y9-43P-05B-C12-Q** 1 set (tipo 43, codice base manifold con 5 stazioni)  
\* **SY9000-26-4A-Q** 1 set (codice assieme piastra di otturazione)  
\* **SY9140-5LOU-Q** 2 set (codice valvola monostabile)  
\* **SY9240-5LOU-Q** 2 set (codice valvola bistabile)  
\* **SY9000-37-1A** 2 set (codice assieme connettore)  
\* **SY9000-37-2A** 2 set (codice assieme connettore)  
\* **SY9000-41-1** 1 set (protezione cavo)

L'asterisco indica un assieme. Anteporlo ai codici delle elettrovalvole, ecc.

Aggiungere i codici della valvola e degli accessori sotto il codice della base manifold. Nel caso di una configurazione complessa, indicarli sulla scheda specifiche del manifold.

**Codici di ordinazione valvole**



**Codici di ordinazione del connettore**

**Per 12, 24 Vcc**

Per cc	Per SY9000
Per singolo solenoide	SY9000-37-1A
Valvola bistabile, 3 posizioni	SY9000-37-2A
Monostabile con assieme distanziale	SY9000-37-3A
Bistabile, 3 posizioni con assieme distanziale	SY9000-37-4A

• Il cablaggio di valvole multiple viene semplificato mediante l'uso di un connettore con cavo a nastro.

• **Presentazione chiara**

Nel caso del modello con cavo a nastro, ogni valvola è collegata alla scheda a circuiti stampati della base manifold in modo da permettere il collegamento del cablaggio esterno al connettore a MIL 26 poli.



**Specifiche manifold cavo a nastro**

Modello	<b>SS5Y9-43P</b>	
Valvola applicabile	<b>SY9□40</b>	
Esecuzione manifold	Tipo modulare	
P (ALIM)/R (SCAR)	Alimentazione comune, scarico comune	
Stazioni della valvola	4 a 12 stazioni <small>Nota 1)</small>	
Attacchi A, B	Posizione	Base
Caratteristiche attacco	Direzione	Lato
Misura attacco	Attacchi P, EA, EB	C12 (Raccordo istantaneo per ø12)
	Attacchi A, B	1/4 3/8 C8 (Raccordo istantaneo per ø8) C10 (Raccordo istantaneo per ø10) C12 (Raccordo istantaneo per ø12)
Peso base manifold W (g) n: Stazioni	W = 114n + 343	
Connettore cavo a nastro applicabile	Connettore cavo a nastro, faston: MIL 26 poli con scarico tensione; conforme a MIL-C-83503	
Cablaggio interno	In comune tra +COM e -COM (tipo Z: solo +COM)	
Tensione nominale	12, 24 Vcc	



- Nota 1) Per più di 10 stazioni, alimentare pressione dagli attacchi P su entrambi i lati e scaricare dagli attacchi EA e EB su entrambi i lati.
- Nota 2) La tensione di isolamento per l'unità di cablaggio è JIS C 0704, grado 1 o equivalente.
- Nota 3) Vedere "Accessori manifold" a pag. 109.

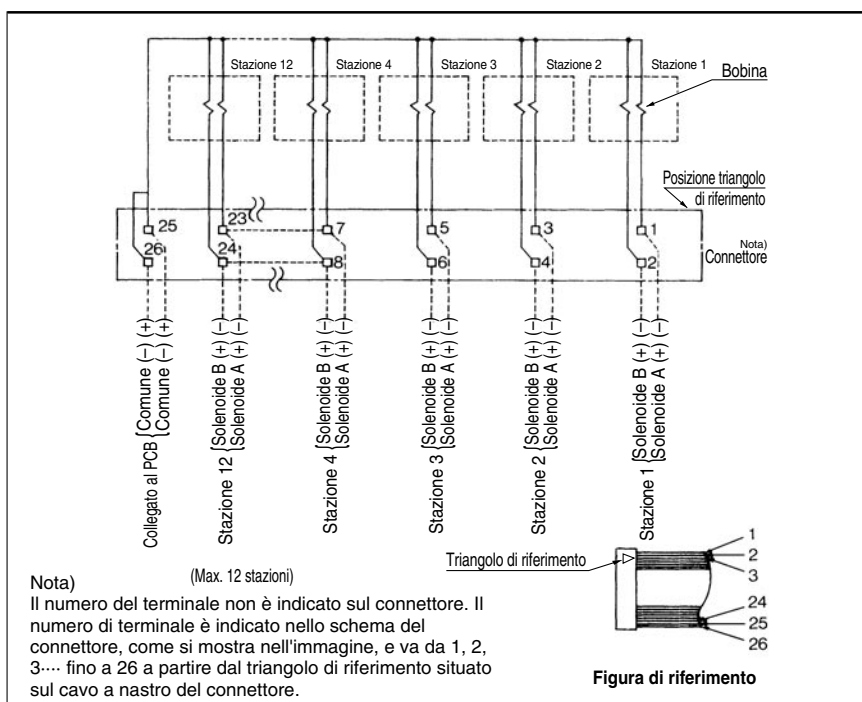
**Caratteristiche di portata**

Modello	Misura attacco		Caratteristiche di portata							
	1, 5, 3 (P, EA, EB)	4, 2 (A, B)	1 → 4/2 (P → A/B)			4/2 → 5/3 (A/B → EA/EB)				
			C (dm <sup>3</sup> /(s·bar))	b	Cv Ql/min (ANR)*	C (dm <sup>3</sup> /(s·bar))	b	Cv Ql/min (ANR)*		
<b>SS5Y9-43P</b>	C12	C12	6.4	0.29	1.6	1617	7.3	0.29	1.8	1845



- Nota) Il valore si riferisce alla base manifold con un tipo a 5 stazioni e 2 posizioni, ad azionamento individuale.
- \* Questi valori sono stati calcolati in base a ISO 6358 e rappresentano la portata misurata in condizioni standard con una pressione primaria di 0.6 MPa (pressione relativa) e una pressione differenziale di 0.1 MPa.

**Cablaggio interno del manifold (esecuz. non polarizzata)**

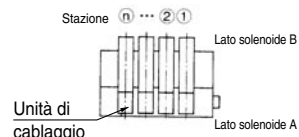


**⚠ Precauzione**


- Per valvole (U) a tipo non polarizzato, si possono usare le connessioni elettriche cc con COM sia positivo che negativo. Per il tipo (Z), solo con COM positivo poiché la valvola non funziona correttamente se usata con COM negativo.



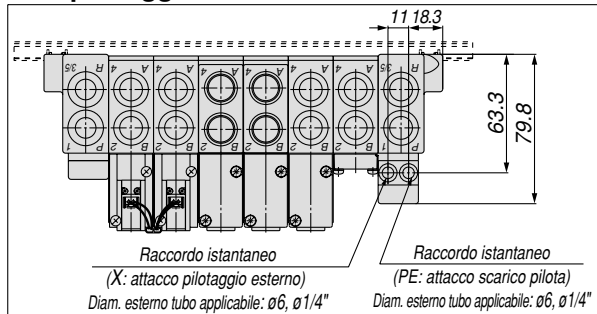
- Se il numero di stazioni è superiore a 10, entrambi i poli del comune devono essere collegati.
- Per il singolo solenoide, collegare al lato A dello stesso.
- Il numero massimo di stazioni è 12. Se si richiedono più di 12 stazioni, consultare SMC.



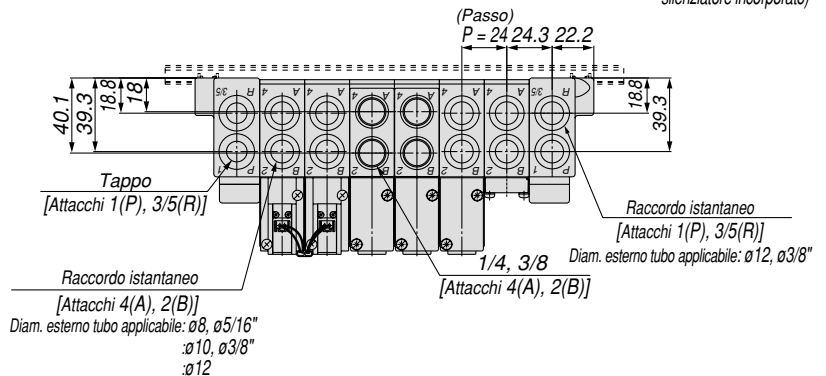
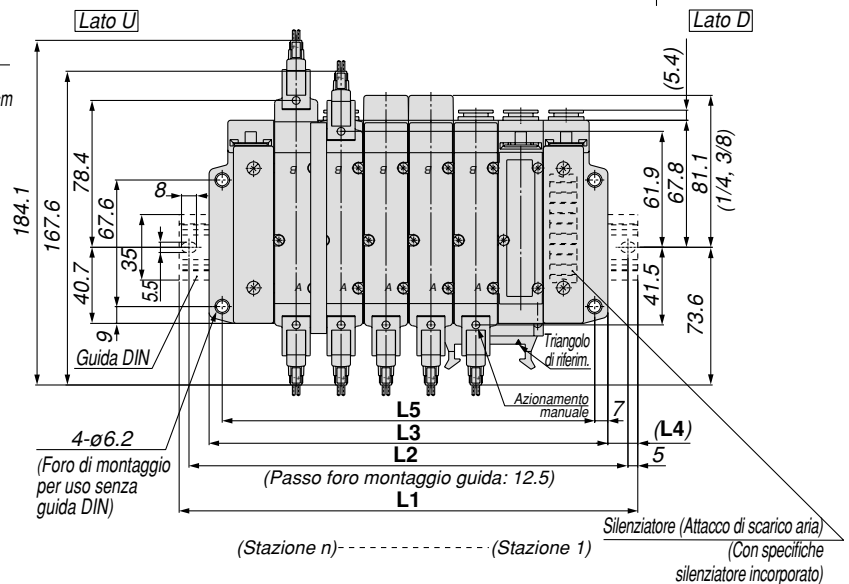
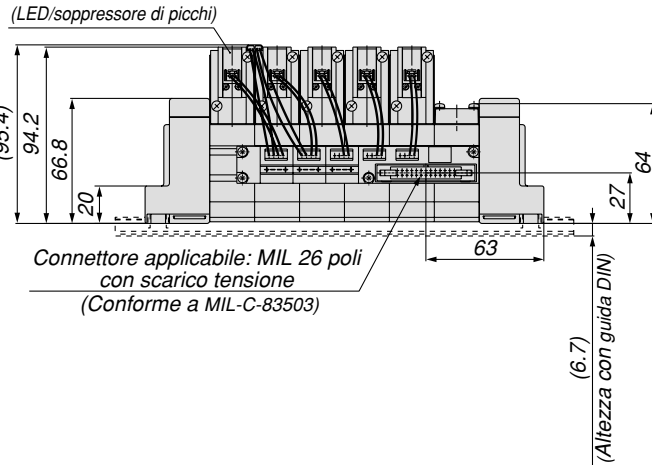
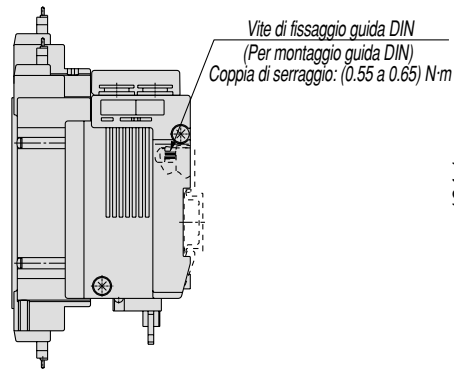
SY9000: SS5Y9-43P- **Stazioni D**  <sup>C8, N9</sup> <sub>C10, N11</sub>  <sup>02</sup> <sub>C12</sub> (-D)-Q

 \* Quando le uscite P e R sono indicate sul lato D, gli attacchi P e R situati sull'altro lato sono otturati.

### Con pilotaggio esterno




\* L'attacco di scarico aria sul modello con silenziatore incorporato è situato sul lato D, così come il pilotaggio esterno.

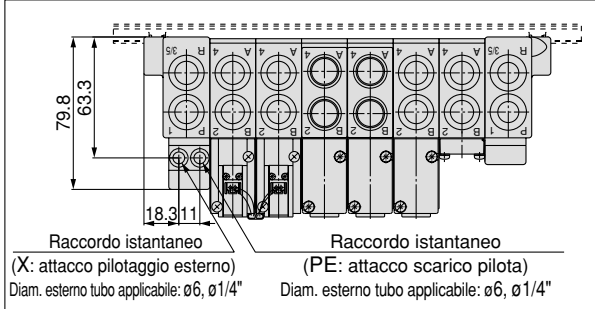


N. stazioni	4 stazioni	5	6	7	8	9	10 stazioni
L1	198	223	248	260.5	285.5	310.5	335.5
L2	187.5	212.5	237.5	250	275	300	325
L3	165	189	213	237	261	285	309
L4	16.5	17	17.5	12	12.5	13	13.5
L5	151	175	199	223	247	271	295

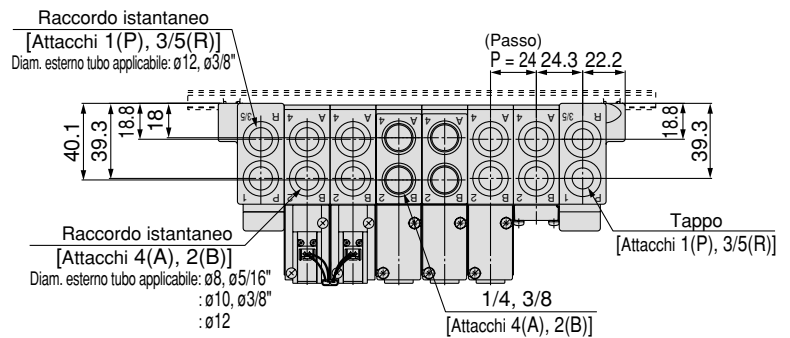
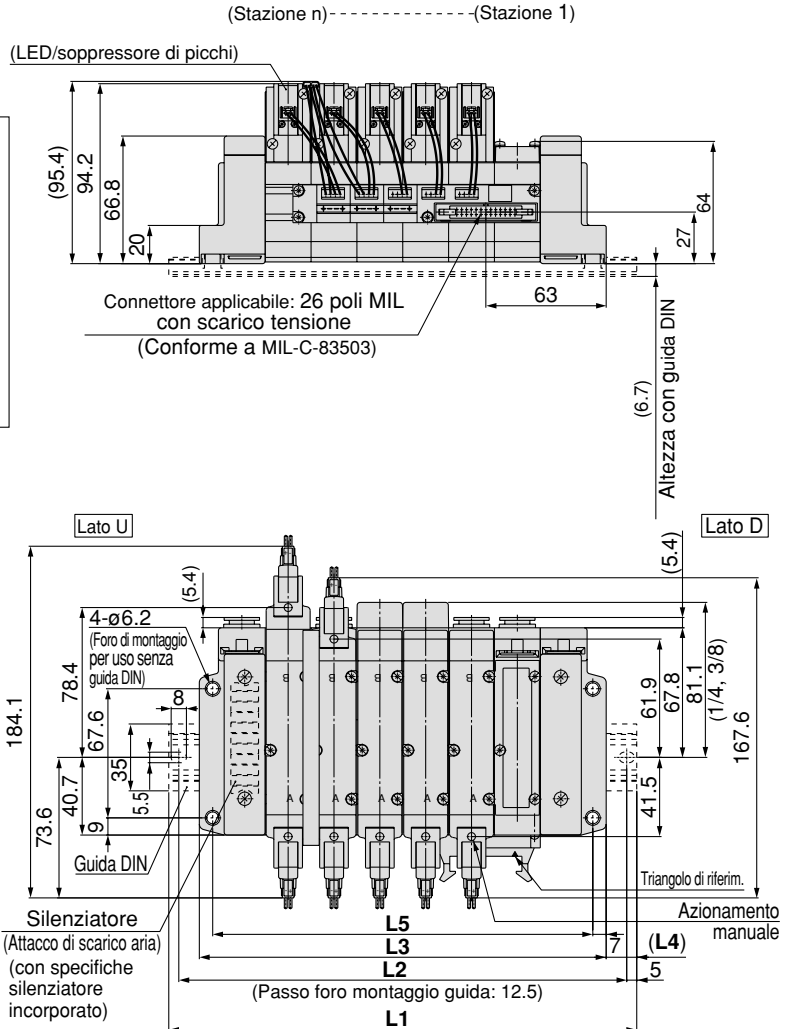
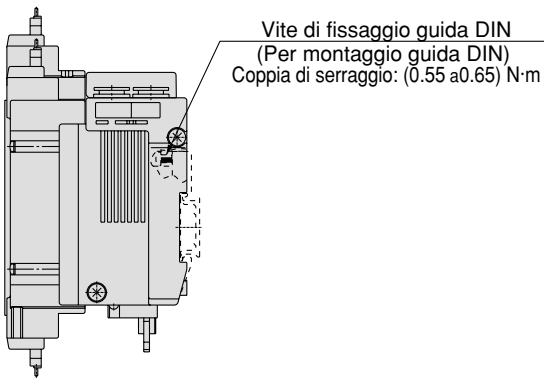
SY9000: SS5Y9-43P- Stazioni U  -  <sup>C8, N9</sup> <sub>C10, N11</sub>  <sup>C12</sup> (-D)-Q

 \* Quando le uscite P e R sono indicate sul lato U, gli attacchi P e R situati sull'altro lato sono otturati.

**Con pilotaggio esterno**



\* L'attacco di scarico aria sul modello con silenziatore incorporato è situato sul lato U, così come il pilotaggio esterno.



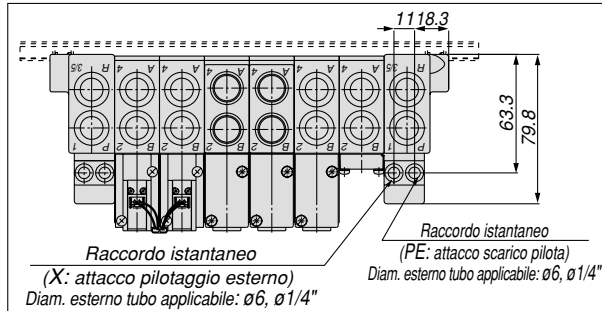
N. stazioni	4 stazioni	5	6	7	8	9	10 stazioni
L1	198	223	248	260.5	285.5	310.5	335.5
L2	187.5	212.5	237.5	250	275	300	325
L3	165	189	213	237	261	285	309
L4	16.5	17	17.5	12	12.5	13	13.5
L5	151	175	199	223	247	271	295



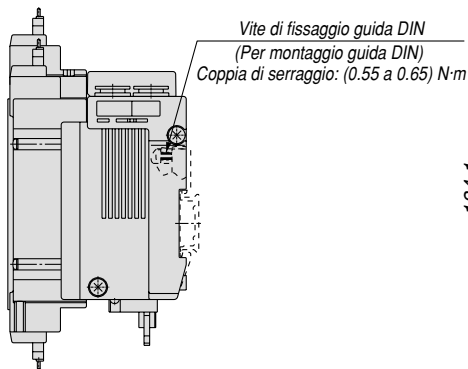
SY9000: SS5Y9-43P- Stazioni B 02 C8, N9 03 C10, N11    (-D)-Q

\* Quando le uscite P e R sono indicate sul lato B, gli attacchi P e R su entrambi i lati sono aperti.

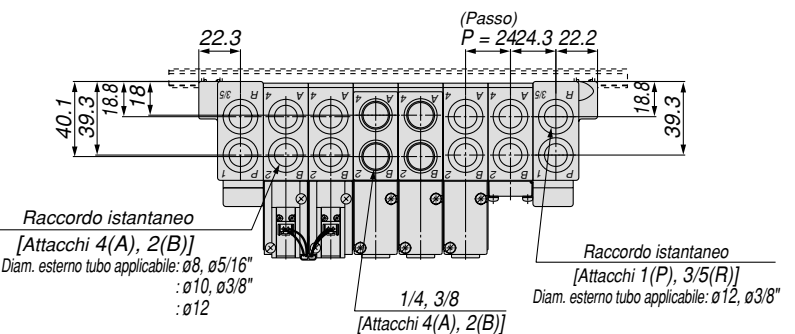
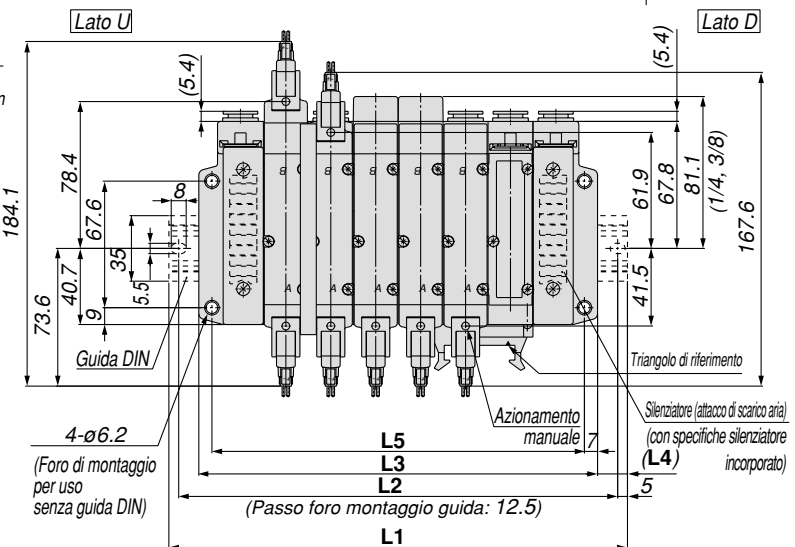
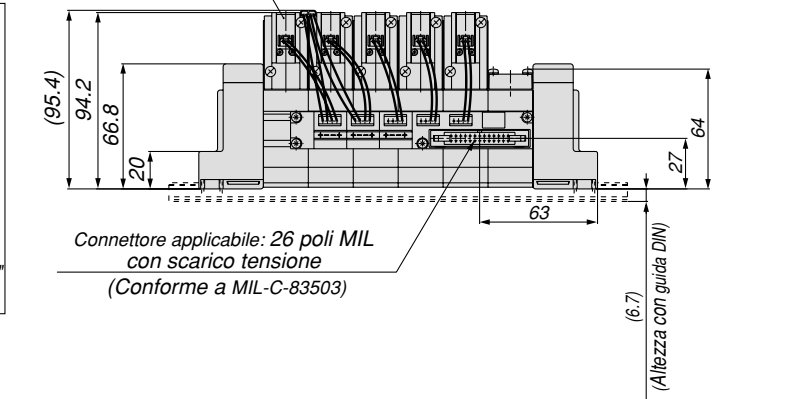
### Con pilotaggio esterno



\* L'attacco di scarico aria sul modello con silenziatore incorporato è situato sul lato B, così come il pilotaggio esterno (ambo i lati).



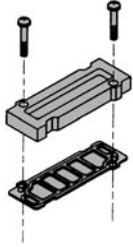
(LED/soppressore di picchi)



N. stazioni	4 stazioni	5	6	7	8	9	10	11	12 stazioni
L1	198	223	248	260.5	285.5	310.5	335.5	360.5	385.5
L2	187.5	212.5	237.5	250	275	300	325	350	375
L3	165	189	213	237	261	285	309	333	357
L4	16.5	17	17.5	12	12.5	13	13.5	14	14.5
L5	151	175	199	223	247	271	295	319	343

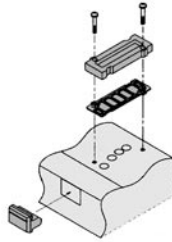
## Accessori manifold

### Tipi 41, 42, 43 Assieme piastra di otturazione



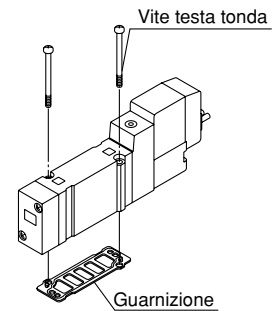
Serie	Codice assieme
SY3000	SY3000-26-9A-Q
SY5000	SY5000-26-20A-Q
SY7000	SY7000-26-22A-Q
SY9000	SY9000-26-2A-Q

### Tipi 41P, 42P, 43P Assieme piastra di otturazione



Serie	Codice assieme
SY3000	SY3000-26-10A-Q
SY5000	SY5000-26-21A-Q
SY7000	SY7000-26-23A-Q
SY9000	SY9000-26-4A-Q

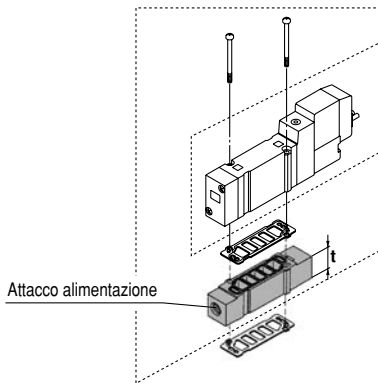
### Codice assieme guarnizione



Serie	Codice assieme
SY3000	SY3000-GS-2
SY5000	SY5000-GS-2-Q
SY7000	SY7000-GS-2-Q
SY9000	SY9000-GS-2

Nota) L'assieme guarnizione è costituito da viti di montaggio e una guarnizione.

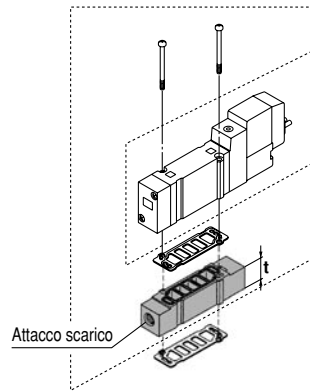
### Blocchetto di alimentazione individuale



Serie	Codice assieme	Misura attacco	t
SY3000	SY3000-38-2A-Q	M5	11
SY5000	SY5000-38-16*A-Q	1/8	15
SY7000	SY7000-38-16*A-Q	1/4	18
SY9000	SY9000-38-2*A-Q	1/4	20

Nota) • L'attacco di alimentazione di SY3000, 5000 e 7000 può trovarsi sia sul lato del cavo che su quello della piastra finale (l'assieme viene consegnato nella condizione mostrata in figura).  
• La piastra finale è disponibile solo per SY9000.

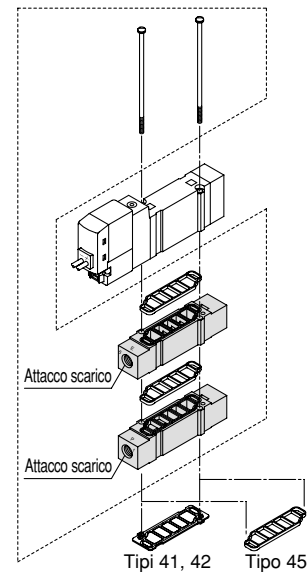
### Blocchetto di scarico individuale



Serie	Codice assieme	Misura attacco	t
SY3000	SY3000-39-2A-Q	M5	11
SY5000	SY5000-39-16*A-Q	1/8	15
SY7000	SY7000-39-16*A-Q	1/4	18
SY9000	SY9000-39-2*A-Q	1/4	20

Nota) Nel caso dei modelli 41P, 42P e 43P, per proteggere il cablaggio dallo scarico, realizzare la connessione dell'attacco EA in modo da non esporlo direttamente allo scarico della valvola.

### Blocchetto di alimentazione individuale + blocchetto di scarico individuale (doppio blocchetto)



### Precauzione \* Filettatura

Coppie di serraggio della vite di montaggio

M2: 0.16 N·m  
M3: 0.8 N·m  
M4: 1.4 N·m

	Rc
F	G
N	NPT
T	NPTF

### Attenzione

Quando si monta una valvola o un blocchetto sulla base manifold o sulla sottopiastra, ecc... le direzioni di montaggio sono predeterminate. Se il montaggio si realizza nella direzione errata, si potrebbero produrre malfunzionamenti nell'impianto da collegare. Consultare le dimensioni esterne prima del montaggio.

●: disponibile    ×: non disponibili    —: manifold non applicabile

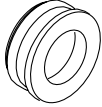
Serie	Codice assieme alimentazione individuale + scarico individuale	Misura attacco	Modelli di manifold applicabili:						
			41	41P	42	42P	45	45-A 45-NA	45□
SY3000	SY3000-120-2A-Q	M5	●	×	●	×	●	×	×
SY5000	SY5000-75-1*A-Q	1/8	●	×	●	×	●	×	×
SY7000	SY7000-73-1*A-Q	1/4	●	×	●	×	—	—	—

Nota) L'attacco su un blocchetto può essere diretto al lato della valvola di pilotaggio o al lato della piastra terminale. Per montare l'attacco sul lato della valvola di pilotaggio, assicurarsi di collegare gli attacchi per proteggere l'unità di cablaggio della valvola di pilotaggio dallo scarico. Il blocchetto di alimentazione e quello di scarico individuale possono essere montati sia sul lato superiore che sul lato inferiore (il prodotto già assemblato viene consegnato nella condizione mostrata nell'illustrazione sopra).

## Accessori manifold

### Disco di blocco alimentazione (per SY9000)

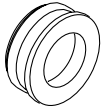
Installando un disco di blocco alimentazione nel passaggio di alimentazione pressione della valvola manifold, si possono fornire a uno stesso manifold due o più pressioni diverse.



Serie	N.
<b>SY9000</b>	SY9000-57-1A

### Disco di blocco scarico (per SY9000)

Installando un disco di blocco scarico nel passaggio di scarico della valvola manifold, è possibile separare lo scarico in modo tale che esso non influisca su un'altra valvola (sono necessari due dischi di blocco per separare entrambi gli scarichi).



Serie	N.
<b>SY9000</b>	SY9000-57-1A

### Etichetta disco di blocco (per SY9000)

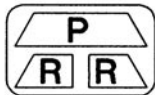
Le etichette mostrate qui sotto vengono usate su stazioni manifold che contengono uno o più dischi di blocco alimentazione/scarico per indicare la loro posizione (3 pz. ciascuno).

#### VZ3000-123-1A

Etichetta per disco di blocco alimentazione



Etichetta per disco di blocco scarico



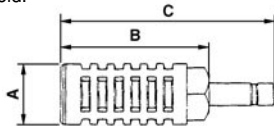
Etichetta per disco di blocco alimentazione/scarico



Nota) Se si ordina contemporaneamente un disco di blocco utilizzando la scheda specifiche manifold, l'etichetta sarà posta sulla posizione in cui il disco di blocco viene montato.

### Silenziatore con raccordo istantaneo (per SY9000)

Il silenziatore si inserisce direttamente nei raccordi istantanei dell'attacco (di scarico) R del manifold.



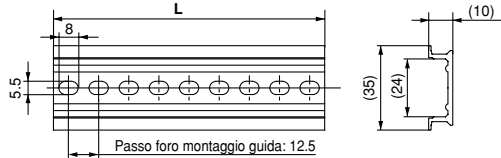
Per la Serie	Modello	Area effettiva	A	B	C
SY9000 (ø12)	AN300-KM12	41 mm <sup>2</sup>	ø25	70	98

### Dimensioni guida DIN/Peso per SY9000

VZ1000-11-4-□

#### Consultare dimensioni L

\* Inserire in □ il codice appropriato indicato nella tabella delle dimensioni di guida DIN mostrata qui sotto.

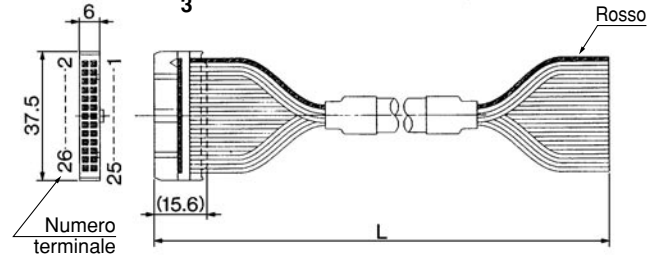


N.	0	1	2	3	4	5	6	7	8	9
Dimensione L	98	110.5	123	135.5	148	160.5	173	185.5	198	210.5
Peso (g)	24.8	28	31.1	34.3	37.4	40.6	43.8	46.9	50.1	53.3
N.	10	11	12	13	14	15	16	17	18	19
Dimensione L	223	235.5	248	260.5	273	285.5	298	310.5	323	335.5
Peso (g)	56.4	59.6	62.7	65.9	69.1	72.2	75.4	78.6	81.7	84.9
N.	20	21	22	23	24	25	26	27	28	29
Dimensione L	348	360.5	373	385.5	398	410.5	423	435.5	448	460.5
Peso (g)	88	91.2	94.4	97.5	100.7	103.9	107	110.2	113.3	116.5

Nota) • Per guida DIN, vedere pag. 10 dell'appendice.  
• Vedere dimensione L1 a partire da pag. 106 a pag. 108 per le lunghezze che corrispondono al numero di stazioni manifold.

### Assieme cavo

AXT100-FC26-<sup>1</sup>/<sub>3</sub>



### Assieme connettore per cavi a nastro

Lunghezza cavo (L)	Codice assieme	Nota
1.5 m	AXT100-FC26-1	Cavo a 26 fili x 28 AWG
3 m	AXT100-FC26-2	
5 m	AXT100-FC26-3	

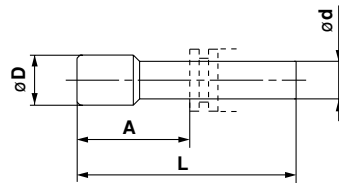
\* Usare spinotto da 20 poli con scarico tensione realizzato in ottemperanza alle norme MIL-C-83503.

### Esempi di produttori di connettori

- Hirose Electric Company
- Japan Aviation Electronics Industry, Ltd.
- Sumitomo 3M Limited
- J.S.T. Mfg. Co., Ltd.
- Fujitsu Limited

### Tappo (bianco)

Vengono utilizzati per chiudere attacchi di cilindro e di scarico/alimentazione inutilizzati. L'ordine di acquisto è disponibile per unità da 10 pz.



### Dimensioni

Misura raccordi applicabili ød	Modello	A	L	D
4	<b>KQ2P-04</b>	16	32	6
6	<b>KQ2P-06</b>	18	35	8
8	<b>KQ2P-08</b>	20.5	39	10
10	<b>KQ2P-10</b>	22	43	12
12	<b>KQ2P-12</b>	24	44.5	14
1/8"	<b>KQ2P-01</b>	16	31.5	5
5/32"	<b>KQ2P-03</b>	16	32	6
1/4"	<b>KQ2P-07</b>	18	35	8.5
5/16"	<b>KQ2P-09</b>	20.5	39	10
3/8"	<b>KQ2P-11</b>	22	43	11.5

## Accessori manifold

### ▪ Codici di ordinazione dei regolatori interfaccia

#### Serie SY3000

**ARBY3000-05-P-2**

##### Attacco di connessione manometro

<b>05</b>	Manometro (G15-10-01)
<b>M1</b>	Tappo (M-5P)



**Nota** In caso di montaggio di un ARBY3000 con manometro di pressione su un manifold, assicurarsi che le stazioni pari e le stazioni dispari abbiano codici diversi per evitare interferenze tra i manometri.

##### Attacco di regolazione

<b>P</b>	Attacco P
<b>A1</b>	Attacco A (tipo P controllato, reg. attacco A)
<b>B1</b>	Attacco B (tipo P controllato, reg. attacco B)

#### Serie SY5000

**ARBY5000-00-P-2**

##### Attacco di connessione manometro

<b>00</b>	Manometro (G15-10-01)
<b>M1</b>	Tappo (M-5P)

##### Attacco di regolazione

<b>P</b>	Attacco P
<b>A1</b>	Attacco A (tipo P controllato, reg. attacco A)
<b>B1</b>	Attacco B (tipo P controllato, reg. attacco B)

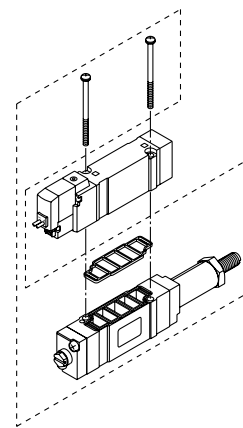
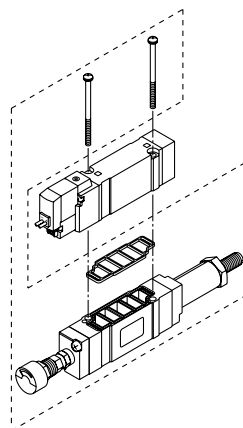
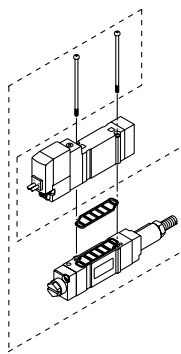
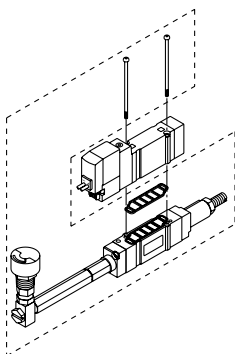
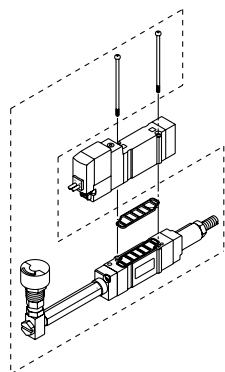
**ARBY3000-05-□-2**  
(Per le stazioni dispari)

**ARBY3000-06-□-2**  
(Per le stazioni pari)

**ARBY3000-M1-□-2**

**ARBY5000-00-□-2**

**ARBY5000-M1-□-2**



#### Serie SY7000

**ARBY7000-00-P-2**

##### Attacco di connessione manometro

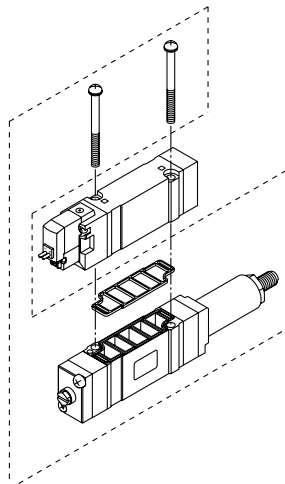
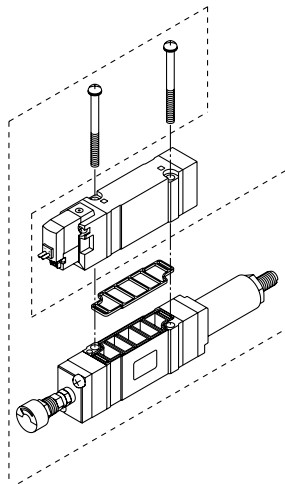
<b>00</b>	Manometro (G15-10-01)
<b>M1</b>	Tappo (M-5P)

##### Attacco di regolazione

<b>P</b>	Attacco P
<b>A1</b>	Attacco A (tipo P controllato, reg. attacco A)
<b>B1</b>	Attacco B (tipo P controllato, reg. attacco B)

**ARBY7000-00-□-2**

**ARBY7000-M1-□-2**



### Accessori

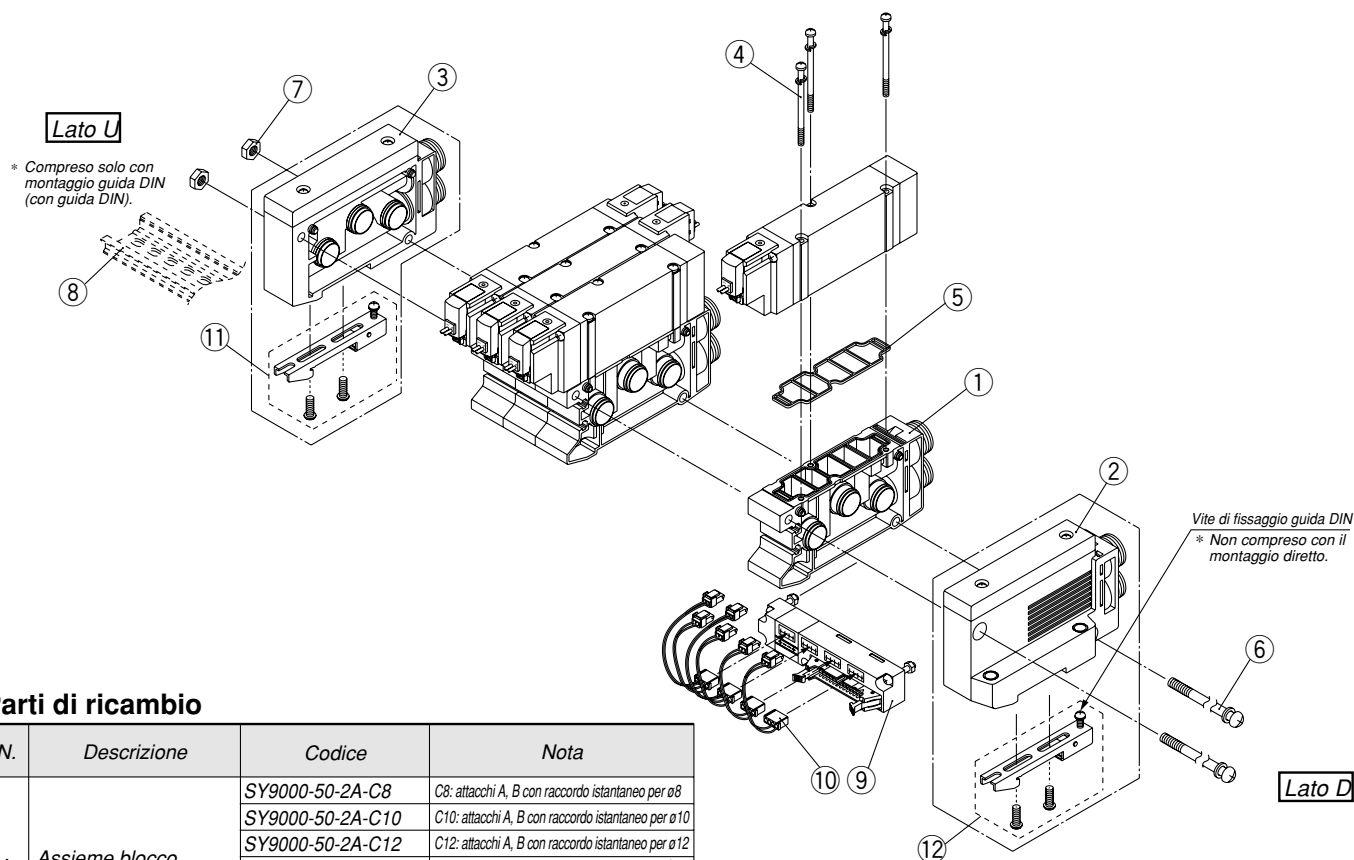
Serie	Vite testa tonda	Guarnizione
<b>ARBY3000</b>	SY3000-23-10 (M2336)	SX3000-57-4
<b>ARBY5000</b>	M3 x 48.5, nichelato opaco	SX5000-57-6
<b>ARBY7000</b>	M4 x 57, nichelato opaco	SX7000-57-4

### **Precauzione**

Coppie di serraggio della vite di montaggio

**M2: 0.16 N·m**  
**M3: 0.8 N·m**  
**M4: 1.4 N·m**

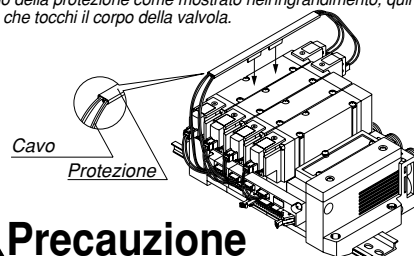
## Esplso del manifold con montaggio su base



### Parti di ricambio

N.	Descrizione	Codice	Nota
1	Assieme blocco manifold	SY9000-50-2A-C8	C8: attacchi A, B con raccordo istantaneo per ø8
		SY9000-50-2A-C10	C10: attacchi A, B con raccordo istantaneo per ø10
		SY9000-50-2A-C12	C12: attacchi A, B con raccordo istantaneo per ø12
		SY9000-50-2A-N9	N9: attacchi A, B con raccordo istantaneo per ø5/16"
		SY9000-50-2A-N11	N11: attacchi A, B con raccordo istantaneo per ø3/8"
		SY9000-50-2A-02*	02: attacchi A, B 1/4 (* modello filettato)
		SY9000-50-2A-03*	03: attacchi A, B 3/8 (* modello filettato)
4	Vite testa tonda	SY9000-18-2	M3 x 42, nichelato opaco
5	Guarnizione	SY9000-11-2	
6	Vite di tensione	SY9000-23-□	□ alla fine del codice corrisponde al numero della stazione manifold. Indicare il numero che corrisponde al numero delle stazioni.
7	Dado esagonale	SY9000-25-1	
8	Guida DIN	VZ1000-11-4-□	Vedere pag. 110.
9	Assieme unità di cablaggio	SY9000-36-□A	□ alla fine del codice corrisponde al numero della stazione manifold. Indicare il numero che corrisponde al numero delle stazioni (da 4 a 12 stazioni).
10	Assieme connettore	SY9000-37-□□	Vedere pag. 104.
11	Protezione cavo	SY9000-41-1	
12	Sotto assieme presa	SY9000-30-1A	Compreso solo con montaggio guida DIN.

**11 Assemblaggio della protezione cavi**  
 La protezione cavi si usa solo per le elettrovalvole bistabili. Inserire il cavo all'interno della protezione come mostrato nell'ingrandimento, quindi spingerlo in modo che tocchi il corpo della valvola.



### ⚠ Precauzione

Per il tipo 43P (manifold a cavo piatto) della Serie SY9000, la protezione del cavo viene montata per raggruppare i cavi di ogni solenoide. Ordinare anche la protezione cavi a parte, in caso di aggiunta di una elettrovalvola bistabile o simili.

### ② Numero assieme blocco alimentazione/scarico (montaggio lato D)

• Esecuzione montaggio diretto: **SY9000-70-□A-□**

• Montaggio su guida DIN: **SY9000-72-□A-□**

#### • Attacchi P, R

<b>C12</b>	Raccordo istantaneo per ø12
<b>N11</b>	Raccordo istantaneo per ø3/8"
<b>00</b>	Tappo

#### • Caratteristiche

<b>1</b>	Tipo a pilotaggio interno
<b>3</b>	Tipo a pilotaggio esterno
<b>4</b>	Pilotaggio interno con silenziatore incorp.
<b>5</b>	Pilotaggio esterno con silenziatore incorp.

### ③ Numero assieme blocco alimentazione/scarico (montaggio lato U)

• Esecuzione montaggio diretto: **SY9000-71-□A-□**

• Montaggio su guida DIN: **SY9000-73-□A-□**

#### • Attacchi P, R

<b>C12</b>	Raccordo istantaneo per ø12
<b>N11</b>	Raccordo istantaneo per ø3/8"
<b>00</b>	Tappo

#### • Caratteristiche

<b>1</b>	Tipo a pilotaggio interno
<b>3</b>	Tipo a pilotaggio esterno
<b>4</b>	Pilotaggio interno con silenziatore incorp.
<b>5</b>	Pilotaggio esterno con silenziatore incorp.

**Come aumentare le basi manifold (solo Serie SY9000)** La base manifold può essere aggiunta in qualunque posizione.

Quando viene aggiunta una base manifold del tipo 43, si richiedono viti di tensione e anche un assieme blocco manifold. Le viti di tensione variano in lunghezza a seconda del numero di stazioni, pertanto si raccomanda di ordinare le più idonee in caso di aumento o diminuzione delle stazioni (qualsiasi modificazione del numero di stazioni per i manifold di tipo 43P richiede unità di cablaggio per le stazioni e assiami cavo).

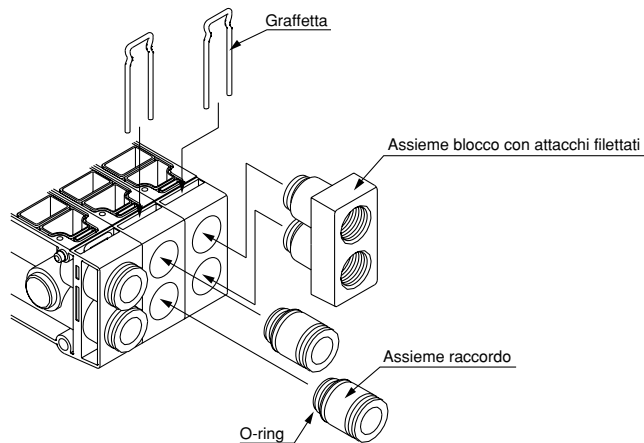
- 1 Allentare le viti di tensione che collegano la base manifold e rimuoverle entrambe.  
(Nel caso di guida DIN, allentare solo una vite di fissaggio della guida DIN sia sul lato U che sul lato D).
- 2 Separare i blocchi nella posizione in cui si desidera aumentare la stazione.
- 3 Montare il blocco manifold aggiuntivo.
- 4 Premere i blocchi in modo che non vi siano spazi tra di essi. Dopo il collegamento, inserire una vite di tensione per le stazioni desiderate e poi stringerle.  
**⚠ Precauzione** (coppia di serraggio: 2.9 N·m)  
 (Con la guida DIN, assicurarsi di serrare prima le viti di tensione e poi le viti di fissaggio della guida DIN. Coppia di serraggio: 1.4 N·m)

**⚠ Precauzione**

1. Interrompere l'alimentazione di potenza e pressione prima di procedere allo smontaggio. Verificare inoltre che l'aria residua presente all'interno dell'attuatore, delle connessioni e del manifold, sia stata completamente scaricata prima di realizzare qualsiasi altra operazione.
2. Quando si realizzano lo smontaggio e il montaggio, se i collegamenti tra i blocchi e il serraggio della vite di fissaggio del blocco terminale sono insufficienti, si potrebbero verificare delle perdite d'aria.
3. Il manifold 43 può essere trasformato in manifold 43P aggiungendo un assieme unità di cablaggio.

**Sostituzione dell'assieme raccordo degli attacchi A, B**

Sostituendo l'assieme raccordi o il blocco attacchi filettati su un manifold tipo 43(P), può essere cambiata la dimensione degli attacchi A e B. Per sostituire questi componenti, estrarre la graffetta con un cacciavite a testa piatta dopo aver rimosso la valvola. Inserire l'assieme raccordi o il blocco attacchi filettati, quindi reinserire la graffetta in modo tale che non sporga dal blocco manifold.



**Codice assieme raccordo**

Misura attacco	N.	Nota
Assieme raccordo istantaneo per ø8	VVQ4000-50B-C8	
Assieme raccordo istantaneo per ø10	VVQ4000-50B-C10	
Assieme raccordo istantaneo per ø12	VVQ4000-50B-C12	
Raccordo istantaneo per ø $\frac{5}{16}$ "	VVQ4000-50B-N9	
Raccordo istantaneo per ø $\frac{3}{8}$ "	VVQ4000-50B-N11	
$\frac{1}{4}$ assieme blocco con attacchi filettati	SY9000-58A-02*	—* alla fine del codice indica la filettatura.
$\frac{3}{8}$ assieme blocco con attacchi filettati	SY9000-58A-03*	—* alla fine del codice indica la filettatura.
Assieme tappo	SY9000-62-1A	

Nota 1) Evitare che gli O-ring si contaminino o si danneggino, poiché potrebbero verificarsi perdite d'aria.  
 Nota 2) Benché sia possibile sostituire i raccordi istantanei degli attacchi P, R, prestare molta attenzione nel caso in cui vengano usate elettrovalvole con raccordi di dimensioni più piccole rispetto alle standard (ø12) poiché non sarebbero in grado di alimentare o scaricare aria a sufficienza in confronto alle prestazioni della valvola. Inoltre, sebbene i raccordi per gli attacchi A, B siano gli stessi usati per gli attacchi P, R, non è possibile usare l'assieme blocco con attacchi filettati.



# Elettrovalvola a 5 vie Serie SY3000/5000 Montaggio su base Esecuzione modulare/Montaggio guida DIN Cablaggio individuale

## Codici di ordinazione del manifold

**SS5Y 3 - 45 - 05 U - C6 - -Q**

Serie	Stazioni della valvola
3 SY3000	02 2 stazioni
5 SY5000	20 20 stazioni

### Posizione montaggio modulo alimentazione/scarico

Simbolo	Posizione di montaggio	N. applicabile di stazioni
U	Lato U	2 a 10 stazioni
D	Lato D	
B	(Sui due lati)	2 a 20 stazioni
M*	Caratteristiche speciali	

\* Per caratteristiche speciali, indicarle separatamente sulla scheda specifiche del manifold.

### Attacchi A, B

#### Dim. raccordi istantanei (metri)

Simbolo	Misura attacco	Serie applicabile
C4	Raccordo istantaneo per $\varnothing 4$	SY3000
C6	Raccordo istantaneo per $\varnothing 6$	
M	Combinato	SY5000
C4	Raccordo istantaneo per $\varnothing 4$	
C6	Raccordo istantaneo per $\varnothing 6$	
C8	Raccordo istantaneo per $\varnothing 8$	
M	Combinato	

#### Dim. raccordi istantanei (pollici)

Simbolo	Misura attacco	Serie applicabile
N3	Raccordo istantaneo per $\varnothing 5/32$ "	SY3000
N7	Raccordo istantaneo per $\varnothing 1/4$ "	
M	Combinato	SY5000
N3	Raccordo istantaneo per $\varnothing 5/32$ "	
N7	Raccordo istantaneo per $\varnothing 1/4$ "	
N9	Raccordo istantaneo per $\varnothing 5/16$ "	
M	Combinato	

\* In caso di caratteristiche combinate (M), indicarle separatamente sulla scheda specifiche manifold.

### Su richiesta

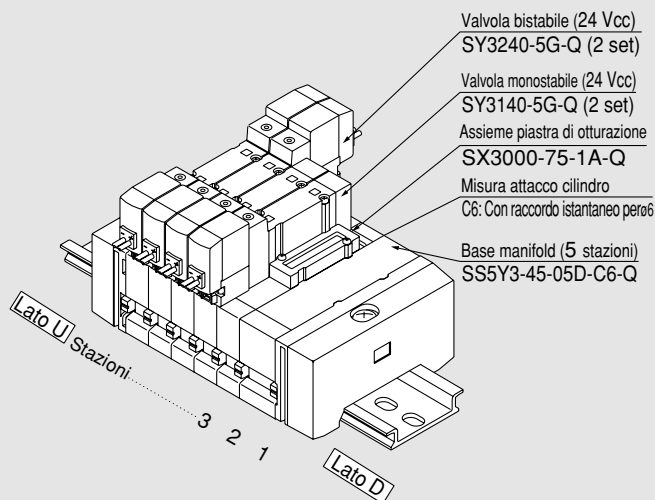
Per richiedere una guida DIN che permetta un numero di stazioni superiore a quello specificato, indicare il numero di stazioni desiderate (max. 20 stazioni).



Per pilotaggio esterno e silenziatore incorporato, vedere pag. 205.

## Codici di ordinazione assieme manifold (esempio)

### Esempio



**SS5Y3-45-05D-C6-Q 1 set (tipo 45, codice base manifold con 5 stazioni)**  
 \*SX3000-75-1A-Q 1 set (codice assieme piastra di otturazione)  
 \*SY3140-5G-Q 2 set (codice valvola monostabile)  
 \*SY3240-5G-Q 2 set (codice valvola bistabile)

→ L'asterisco indica un assieme.  
Anteponilo ai codici delle elettrovalvole.

La disposizione della valvola è numerata come la 1ª stazione del lato D indipendentemente dalla posizione di montaggio dell'assieme blocco di alimentazione/scarico. Al momento dell'ordine, specificare i codici cominciando dalla 1ª stazione sul lato D. Inoltre, nel caso di configurazione complessa, compilare la scheda specifiche manifold.



## Codici di ordinazione valvole

**SY 5 2 40**  **5 L**   **-Q**

### Serie

3	SY3000
5	SY5000

### Tipo di funzione

1	Monostabile a 2 posizioni
2	Bistabile a 2 posizioni
3	3 pos. con centri chiusi
4	3 pos. con centri in scarico
5	3 pos. con centri in pressione

### Caratteristiche della bobina

-	Standard
T	Con circuito salvapotenza (solo 24, 12 Vcc)

\* Il circuito salvapotenza non è disponibile per il tipo D, DO o W□.

### Tensione nominale

#### Per cc

5	24 Vcc
6	12 Vcc
V	6 Vcc
S	5 Vcc
R	3 Vcc

#### ca ( Hz ) <sup>50/60</sup>

1	100 Vca
2	200 Vca
3	110 Vca [115 Vca]
4	220 Vca [230 Vca]

\* L'esecuzione cc per i tipi D e DO è disponibile solo con 12 e 24 Vcc.

\* L'esecuzione ca è disponibile solo per i tipi D e DO.

\* D e DO disponibili solo per SY5000.

### Azionamento manuale

-	A impulsi non bloccabile
D	A cacciavite bloccabile
E	A leva bloccabile

### LED/soppressore di picchi

#### Connessioni elettriche per G, H, L, M e W

-	Senza LED/soppressore di picchi
S	Con soppressore di picchi
Z	Con LED e soppressore di picchi
R	Con soppressore di picchi (esecuz. non polarizzata)
U	Con LED/soppressore di picchi (esecuz. non polarizzata)

\* Il circuito salvapotenza è disponibile solo per il tipo "Z".

#### Connessione elettrica per D (solo SY5000)

-	Senza LED/soppressore di picchi
S	Con soppressore di picchi (esecuz. non polarizzata)
Z	Con LED/soppressore di picchi (esecuz. non polarizzata)

\* DOZ non è disponibile.

\* Per le valvole con tensione ca, non è presente l'opzione "S", poiché è già integrata nel circuito del raddrizzatore.

### Connessione elettrica

24, 12, 6, 5, 3 Vcc			24, 12 Vcc/ 100, 110, 200, 220 Vca	24, 12, 6, 5, 3 Vcc
Grommet	Connettore ad innesto L	Connettore ad innesto M	Terminale DIN	Connettore M8 *
<b>G:</b> Lunghezza cavo 300 mm	<b>L:</b> Con cavo (lunghezza 300 mm)	<b>M:</b> Con cavo (lunghezza 300 mm)	(solo SY5000)	<b>WO:</b> Senza cavo connettore
<b>H:</b> Lunghezza cavo 600 mm	<b>LN:</b> Senza cavo	<b>MN:</b> Senza cavo	<b>D:</b> Con connettore	<b>W□:</b> Con cavo connettore <small>Nota 1)</small>
	<b>LO:</b> Senza connettore	<b>MO:</b> Senza connettore	<b>DO:</b> Senza connettore	

\* Tipo LN, MN: con 2 faston.

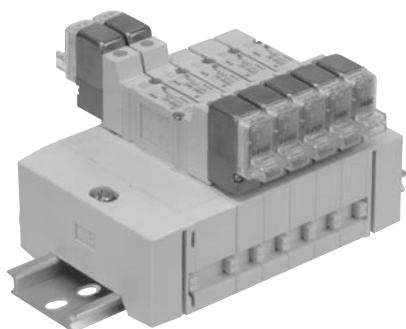
\* D e DO disponibili solo per SY5000.

\* Disponibile anche il terminale DIN di tipo "Y" conforme a EN-175301-803C (ex DIN43650C). Per maggiori dettagli, vedere pag. 210.

\* Per il cavo del connettore M8, vedere pag. 12 dell'appendice.


\* È anche disponibile il connettore M8 di tipo "WA" conforme a IEC 60947-5-2. Per maggiori dettagli, vedere a pag. 211.

Nota 1) Inserire i simboli delle lunghezze del cavo in □. Riempire lo spazio consultando pag. 13 dell'appendice.




## Caratteristiche manifold

Modello	<b>SS5Y3-45</b>		<b>SS5Y5-45</b>	
Valvola applicabile	<b>SY3□40</b>		<b>SY5□40</b>	
Esecuzione manifold	Manifold modulare/montato su guida DIN			
P (ALIM)/R (SCAR)	Alimentazione comune, scarico comune			
Stazioni della valvola	2 a 20 stazioni <sup>Nota 1)</sup>			
Attacchi A, B	Posizione	Base		
Caratteristiche attacco	Direzione	Lato		
Misura attacco	Attacchi P, R	C8 (Raccordo istantaneo per ø8)	C10 (Raccordo istantaneo per ø10)	
	Attacchi A, B	C4 (Raccordo istantaneo per ø4) C6 (Raccordo istantaneo per ø6)	C4 (Raccordo istantaneo per ø4) C6 (Raccordo istantaneo per ø6) C8 (Raccordo istantaneo per ø8)	
Peso base manifold W (g), n: Stazioni	2 a 10 stazioni: W = 22n + 118 11 a 20 stazioni: W = 22n + 140		2 a 10 stazioni: W = 47n + 156 11 a 20 stazioni: W = 47n + 190	

 Nota 1) Per più di 11 stazioni, alimentare la pressione attraverso l'attacco P su entrambi i lati e scaricare dall'attacco R da entrambi i lati.

## Caratteristiche di portata

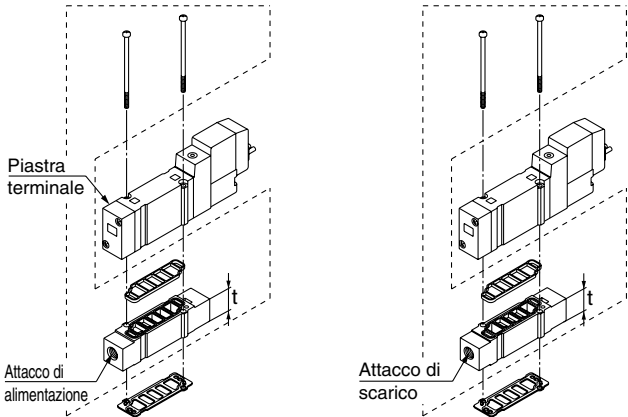
Modello	Misura attacco		Caratteristiche di portata							
	1,5,3 (P, EA, EB)	4,2 (A, B)	1 → 4/2 (P → A/B)				4/2 → 5/3 (A/B → EA/EB)			
			C (dm <sup>3</sup> /(s·bar))	b	Cv	Q [l/min (ANR)]*	C (dm <sup>3</sup> /(s·bar))	b	Cv	Q [l/min (ANR)]*
<b>SS5Y3-45</b>	C8	C6	0.88	0.21	0.22	212	0.95	0.18	0.22	225
<b>SS5Y5-45</b>	C10	C8	2.2	0.24	0.53	539	2.5	0.18	0.58	592

 Nota) Il valore si riferisce alla base manifold con un tipo a 5 stazioni e 2 posizioni, ad azionamento individuale.

\* Questi valori sono stati calcolati in base a ISO 6358 e rappresentano la portata misurata in condizioni standard con una pressione primaria di 0.6 MPa (pressione relativa) e una pressione differenziale di 0.1 MPa.

## Accessori manifold

### ■ Blocchetto di alimentazione individuale ■ Blocchetto di scarico individuale



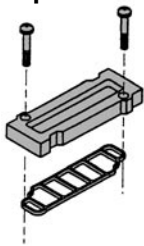
Serie	Codice assieme	Misura attacco t
SY3000	SY3000-38-2A-Q	M5 11
SY5000	SY5000-38-16-A-Q	1/8 15

Nota) L'attacco di alimentazione può trovarsi sia sul lato del cavo che su quello della piastra terminale.

Serie	Codice assieme	Misura attacco t
SY3000	SY3000-39-2A-Q	M5 11
SY5000	SY5000-39-16-A-Q	1/8 15

Nota) L'attacco di scarico può trovarsi sia sul lato del cavo che su quello della piastra terminale.

### ■ Assieme piastra di otturazione



Serie	Codice assieme
SY3000	SX3000-75-1A-Q
SY5000	SX5000-76-5A-Q

### \* Filettatura

-	Rc
F	G
N	NPT
T	NPTF

### ⚠ Precauzione

Coppie di serraggio della vite di montaggio

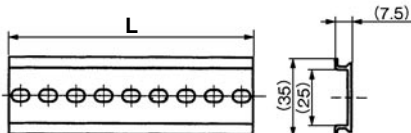
M2: 0.16 N·m  
M3: 0.8 N·m  
M4: 1.4 N·m

### ■ Dimensioni/guida DIN

VZ1000-11-1-

#### ● Consultare dimensioni L

\* Inserire in □ il codice appropriato presente nella tabella delle dimensioni di guida DIN mostrata qui sotto.



N.	0	1	2	3	4	5	6	7	8	9	10
Dimensione L	98	110.5	123	135.5	148	160.5	173	185.5	198	210.5	223
N.	11	12	13	14	15	16	17	18	19	20	21
Dimensione L	235.5	248	260.5	273	285.5	298	310.5	323	335.5	348	360.5
N.	22	23	24	25	26	27	28	29	30	31	32
Dimensione L	373	385.5	398	410.5	423	435.5	448	460.5	473	485.5	498
N.	33	34	35	36	37	38	39	40	41	42	43
Dimensione L	510.5	523	535.5	548	560.5	573	585.5	598	610.5	623	635.5
N.	44	45	46	47	48	49	50	51	52	53	54
Dimensione L	648	660.5	673	685.5	698	710.5	723	735.5	748	760.5	773
N.	55	56	57	58	59	60	61	62	63	64	65
Dimensione L	785.5	798	810.5	823	835.5	848	860.5	873	885.5	898	910.5
N.	66	67	68	69	70	71					
Dimensione L	923	935.5	948	960.5	973	985.5					

\* Vedere dimensioni L1 a pag. 121 per le lunghezze che corrispondono al numero di stazioni manifold.

### ■ Disco di blocco alimentazione

Installando un disco di blocco alimentazione nel passaggio di alimentazione pressione della valvola manifold, si possono fornire a uno stesso manifold due o più pressioni diverse.



Serie	N.
SY3000	SX3000-77-1A
SY5000	SX5000-77-1A

### ■ Disco di blocco scarico

Installando un disco di blocco scarico nel passaggio di scarico di una valvola manifold, è possibile separare lo scarico in modo tale che esso non influisca su un'altra valvola (sono necessari due dischi di blocco per separare entrambi gli scarichi).



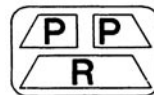
Serie	N.
SY3000	SX3000-77-1A
SY5000	SX5000-77-1A

### ■ Etichetta disco separazione

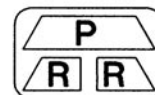
Le etichette mostrate qui sotto vengono usate su stazioni manifold che contengono uno o più dischi di blocco alimentazione/scarico per indicare la loro posizione (3 pz. ciascuno).

#### VZ3000-123-1A

Etichetta per disco di blocco alimentazione



Etichetta per disco di blocco scarico



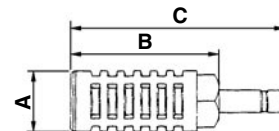
Etichetta per disco di blocco alimentazione/scarico



Nota) Se si ordina contemporaneamente un disco di blocco utilizzando un modulo specifiche manifold, l'etichetta sarà posta sulla posizione in cui il disco di blocco viene montato.

### ■ Silenziatore con raccordo istantaneo

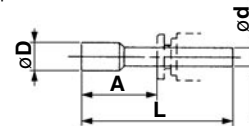
Il silenziatore si inserisce direttamente nei raccordi istantanei del manifold.



Serie	Modello	Area effettiva	A	B	C
Per SY3000 (ø8)	AN203-KM8	14 mm <sup>2</sup>	ø16	26	51
	AN200-KM10	26 mm <sup>2</sup>	ø22	53.8	80.8
Per SY5000 (ø10)	AN300-KM10	30 mm <sup>2</sup>	ø25	70	97

### ■ Tappo (bianco)

Vengono utilizzati per chiudere attacchi di cilindro di scarico/alimentazione inutilizzati. L'ordine di acquisto è disponibile per unità da 10 pz.



### Dimensioni

Misura raccordi applicabili ød	Modello	A	L	D
4	KQ2P-04	16	32	6
6	KQ2P-06	18	35	8
8	KQ2P-08	20.5	39	10
10	KQ2P-10	22	43	12
1/8"	KQ2P-01	16	31.5	5
5/32"	KQ2P-03	16	32	6
1/4"	KQ2P-07	18	35	8.5
5/16"	KQ2P-09	20.5	39	10

**Accessori manifold**

▪ Codici di ordinazione dei regolatori interfaccia (solo SY3000, 5000)

**Serie SY3000**

**ARBY3000-05-P-2**

• Attacco di regolazione

<b>P</b>	Attacco P
<b>A1</b>	Attacco A (tipo P controllato, regolazione attacco A)
<b>B1</b>	Attacco B (tipo P controllato, regolazione attacco B)

• Attacco di connessione manometro

<b>05</b>	Manometro (G15-10-01) [per stazioni dispari]
<b>06</b>	Manometro (G15-10-01) [per stazioni pari]
<b>M1</b>	Tappo (M-5P)

\* In caso di montaggio di un ARBY3000 con manometro su un manifold, assicurarsi che le stazioni pari e le stazioni dispari abbiano codici diversi per evitare interferenze tra i manometri.

**Serie SY5000**

**ARBY5000-00-P-2**

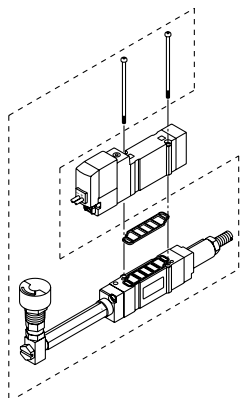
• Attacco di regolazione

<b>P</b>	Attacco P
<b>A1</b>	Attacco A (tipo P controllato, reg. attacco A)
<b>B1</b>	Attacco B (tipo P controllato, reg. attacco B)

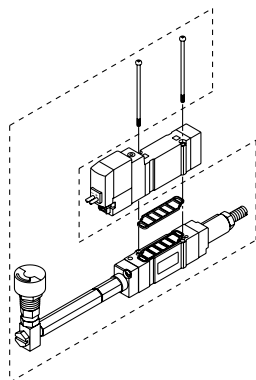
• Attacco di connessione manometro

<b>00</b>	Manometro (G15-10-01)
<b>M1</b>	Tappo (M-5P)

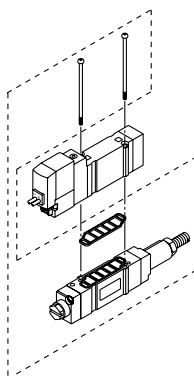
**ARBY3000-05-□-2**  
(Per montaggio di stazioni dispari)



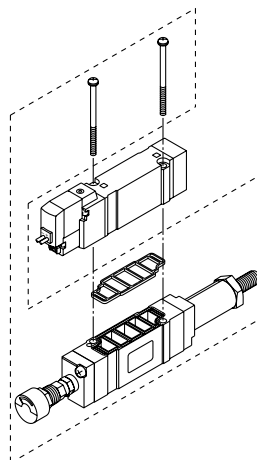
**ARBY3000-06-□-2**  
(Per montaggio di stazioni pari)



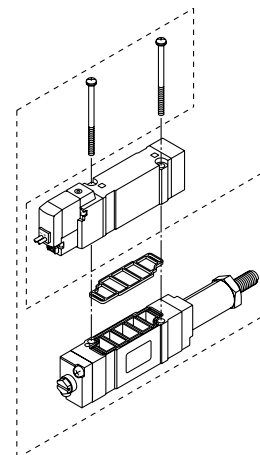
**ARBY3000-M1-□-2**



**ARBY5000-00-□-2**



**ARBY5000-M1-□-2**



**Accessori**

Serie	Vite testa tonda	Guarnizione
<b>ARBY3000</b>	SY3000-23-10 (M2 x 36)	SX3000-57-4
<b>ARBY5000</b>	M3 x 48.5, nichelato opaco	SX5000-57-6

**Precauzione**

Coppie di serraggio della vite di montaggio

M2: 0.17 N·m  
M3: 0.8 N·m

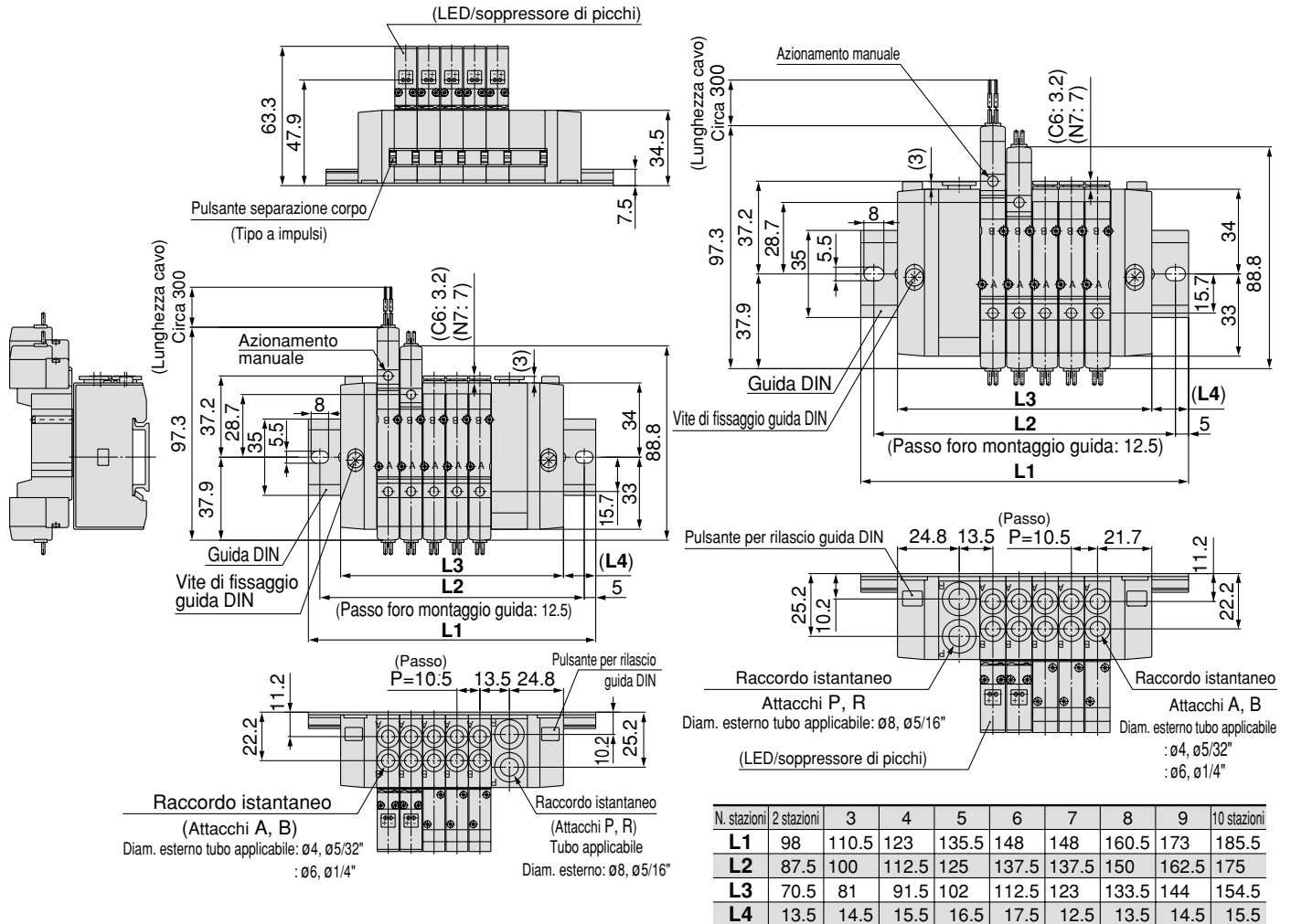


Dimensioni: Serie SY3000

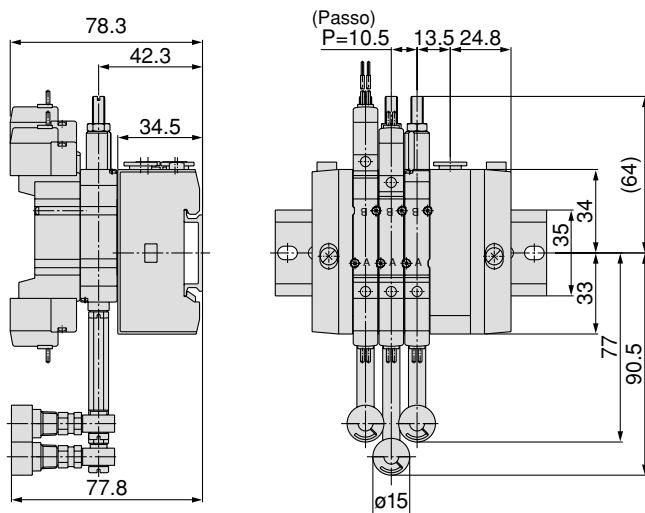
SS5Y3-45- Stazioni D- C4, N3- C6, N7-Q

SS5Y3-45- Stazioni U- C4, N3- C6, N7-Q

(Stazione n) (Stazione 1)

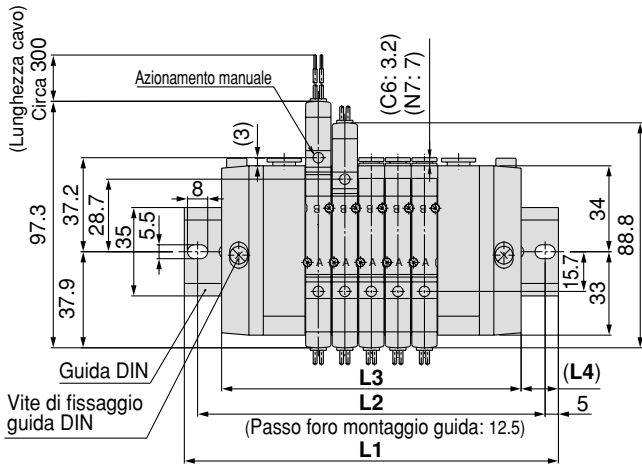


Con regolatore interfaccia (con manometro)

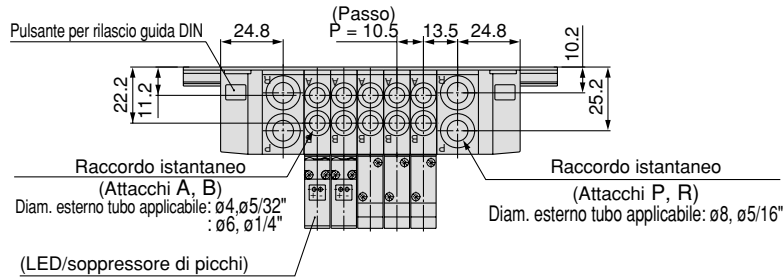
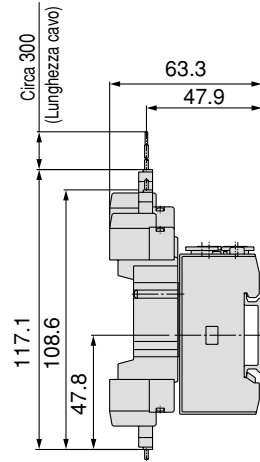


## Dimensioni: Serie SY3000

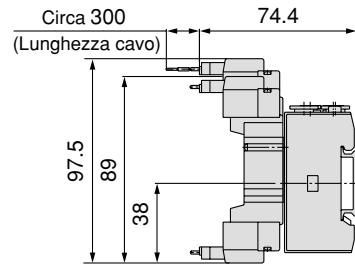
### SS5Y3-45- Stazioni B- C4, N3-Q C6, N7



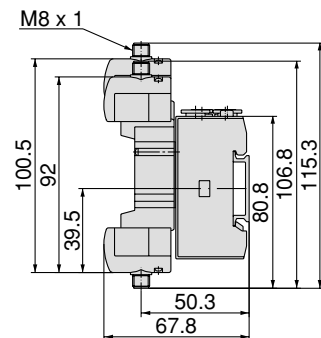
#### Connettore ad innesto L



#### Connettore ad innesto M



#### Connettore M8 (WO)



Nota) Consultare pag. 12 dell'appendice per le dimensioni dei connettori.

N. stazioni	2 stazioni	3	4	5	6	7	8	9	10 stazioni
<b>L1</b>	110.5	123	135.5	148	160.5	173	185.5	185.5	198
<b>L2</b>	100	112.5	125	137.5	150	162.5	175	175	187.5
<b>L3</b>	87	97.5	108	118.5	129	139.5	150	160.5	171
<b>L4</b>	11.5	12.5	13.5	14.5	15.5	16.5	17.5	12.5	13.5

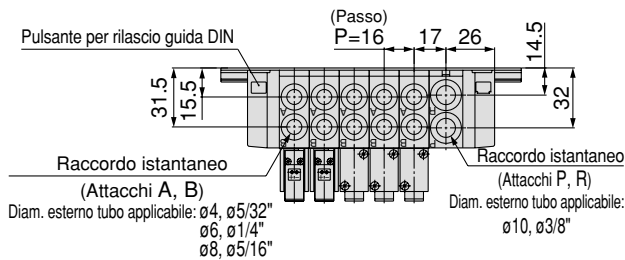
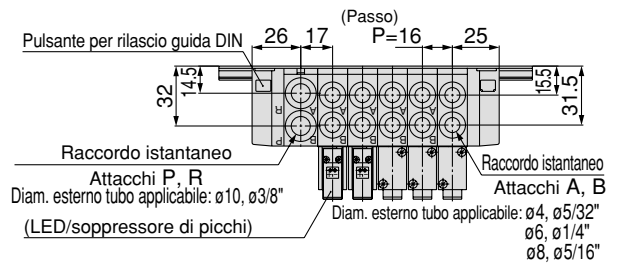
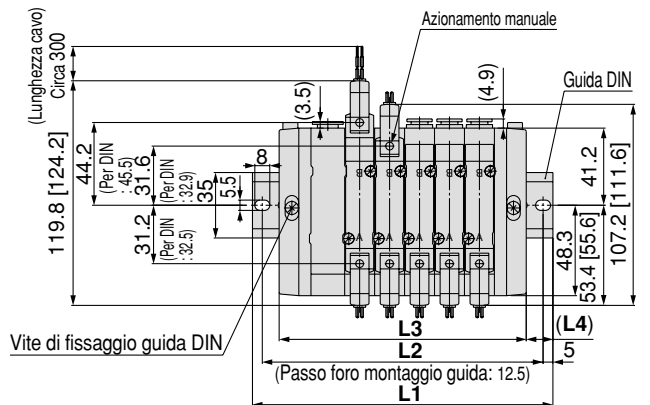
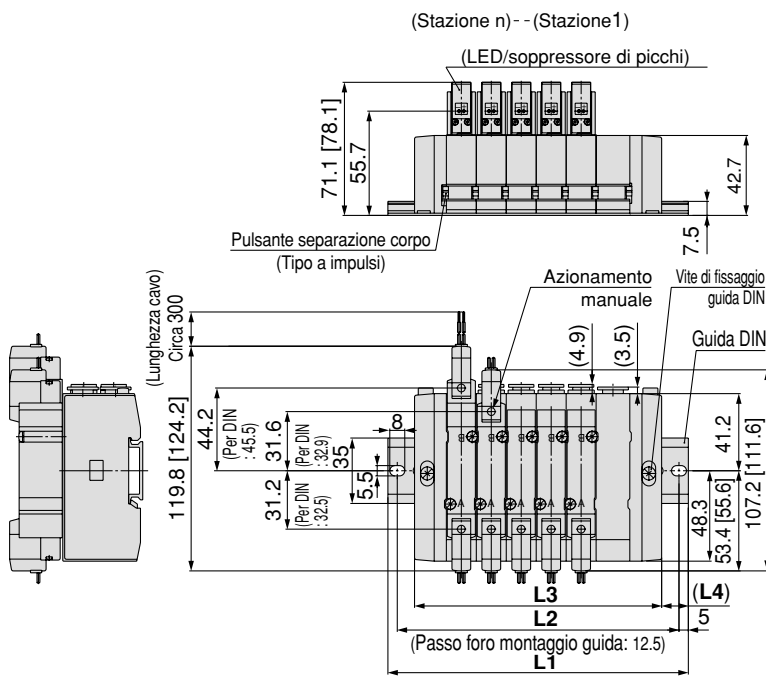
  

N. stazioni	11 stazioni	12	13	14	15	16	17	18	19	20 stazioni
<b>L1</b>	210.5	223	235.5	248	248	260.5	273	285.5	298	310.5
<b>L2</b>	200	212.5	225	237.5	237.5	250	262.5	275	287.5	300
<b>L3</b>	181.5	192	202.5	213	223.5	234	244.5	255	265.5	276
<b>L4</b>	14.5	15.5	16.5	17.5	12	13	14	15	16	17

**Dimensioni: Serie SY5000**

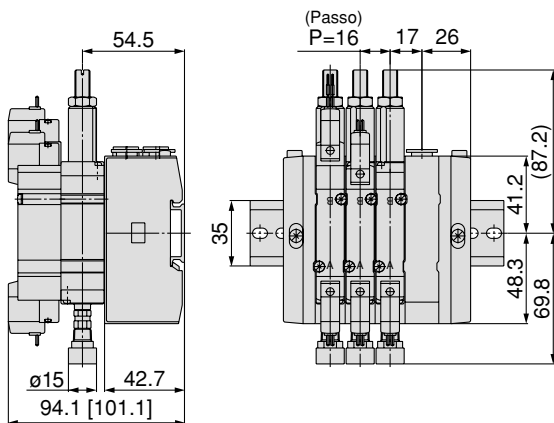
**SS5Y5-45- Stazioni D-** C4, N3  
C6, N7 - Q  
C8, N9

**SS5Y5-45- Stazioni U-** C4, N3  
C6, N7 - Q  
C8, N9



N. stazioni	2 stazioni	3	4	5	6	7	8	9	10 stazioni
<b>L1</b>	110.5	135.5	148	160.5	173	198	210.5	223	235.5
<b>L2</b>	100	125	137.5	150	162.5	187.5	200	212.5	225
<b>L3</b>	84	100	116	132	148	164	180	196	212
<b>L4</b>	13	17.5	16	14	12.5	17	15	13.5	11.5

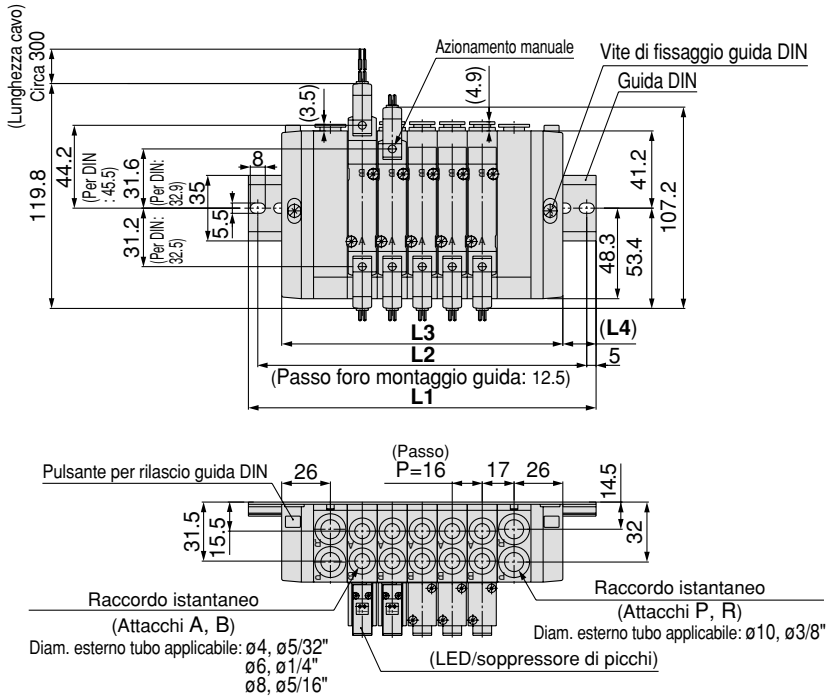
**Con regolatore interfaccia (con manometro)**



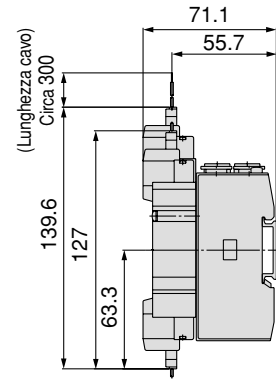


## Dimensioni: Serie SY5000

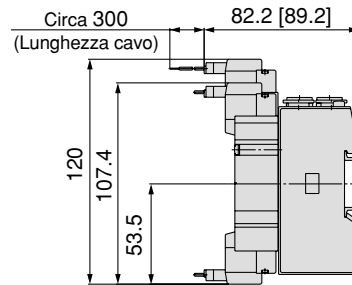
**SS5Y3-45- Stazioni B-** C4, N3  
C6, N7-Q  
C8, N9



### Connettore ad innesto L



### Connettore ad innesto M

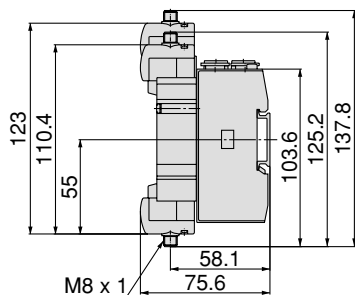


N. stazioni	2 stazioni	3	4	5	6	7	8	9	10 stazioni
<b>L1</b>	135.5	148	160.5	185.5	198	210.5	223	248	260.5
<b>L2</b>	125	137.5	150	175	187.5	200	212.5	237.5	250
<b>L3</b>	102	118	134	150	166	182	198	214	230
<b>L4</b>	16.5	15	13	17.5	16	14	12.5	17	15

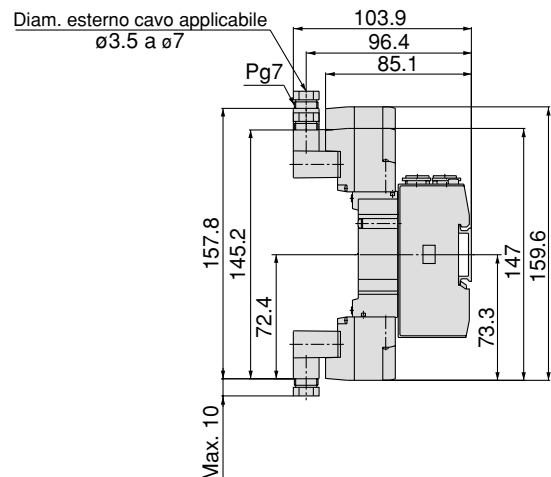
N. stazioni	11 stazioni	12	13	14	15	16	17	18	19	20 stazioni
<b>L1</b>	273	285.5	310.5	323	335.5	360.5	373	385.5	398	423
<b>L2</b>	262.5	275	300	312.5	325	350	362.5	375	387.5	412.5
<b>L3</b>	246	262	278	294	310	326	342	358	374	390
<b>L4</b>	13.5	11.5	16	14.5	12.5	17	15.5	13.5	12	16.5

### Connettore M8 (WO)



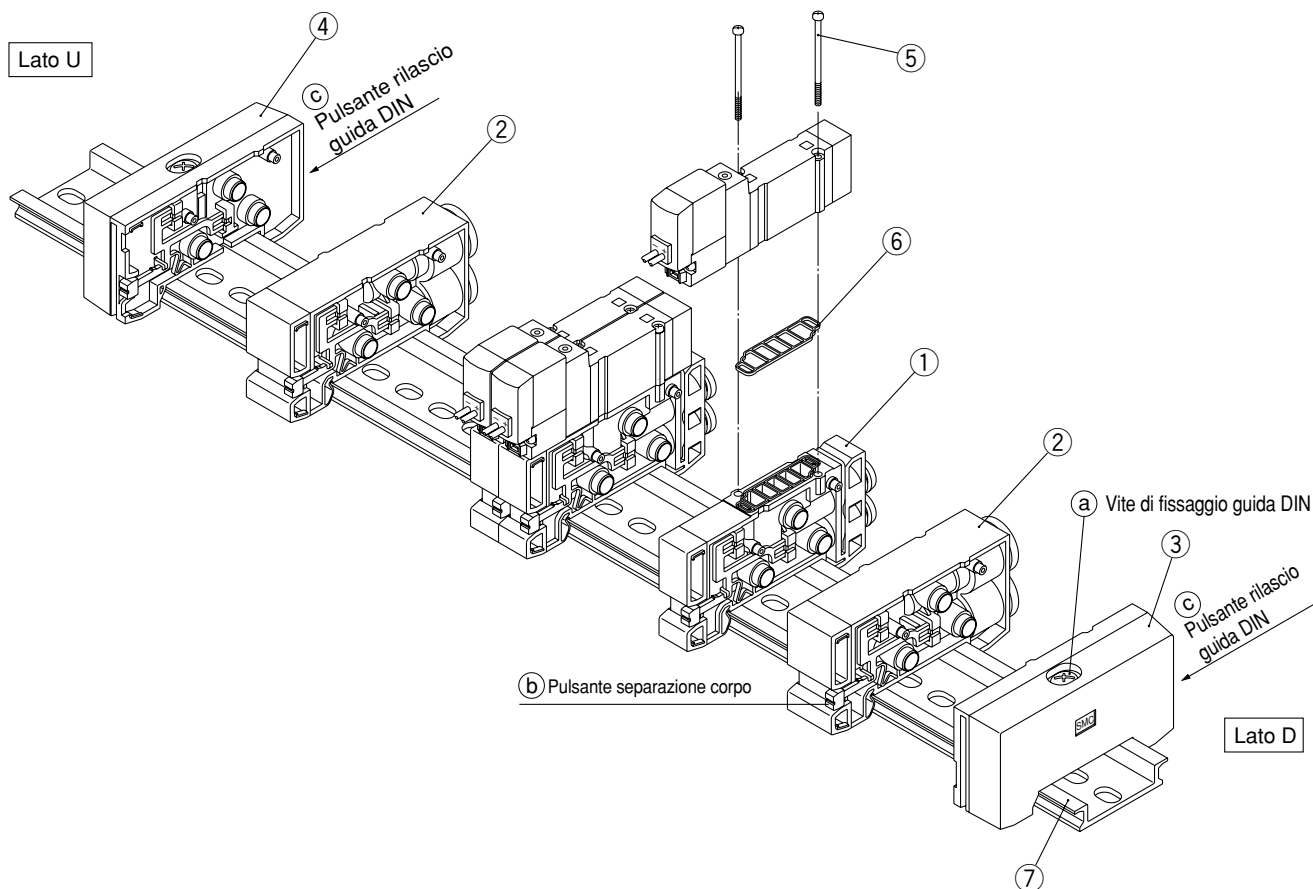
Nota) Consultare pag. 12 dell'appendice per le dimensioni dei connettori.

### Terminale DIN (D)



**Esplso del manifold su guida DIN**

Tipo 45



**Parti di ricambio**

N.	Descrizione	Codice		Nota
		SY3000	SY5000	
1	Assieme blocco manifold	SX3000-50-1A-□□-Q	SX5000-50-1A-□□-Q	□□: SY3000 (sistema metrico) C4: con raccordo istantaneo per ø4 (Pollici) N3: con raccordo istantaneo per ø 5/32" SY5000 (sistema metrico) C4: con raccordo istantaneo per ø4 (Pollici) N3: con raccordo istantaneo per ø 5/32" C6: con raccordo istantaneo per ø6 N7: con raccordo istantaneo per ø 1/4" C6: con raccordo istantaneo per ø6 N7: con raccordo istantaneo per ø 1/4" C8: con raccordo istantaneo per ø8 N9: con raccordo istantaneo per ø 5/16" (La guarnizione 6 è fornita come accessorio).
2	Modulo alimentazione/scarico	SX3000-51-1A (sistema metrico) SX3000-51-15A (pollici)	SX3000-51-1A (sistema metrico) SX3000-51-15A (pollici)	SY3000: attacchi P, R (Sistema metrico) Con raccordo istantaneo per ø8 (Pollici) Con raccordo istantaneo per ø 5/16" SY5000: attacchi P, R (Sistema metrico) Con raccordo istantaneo per ø10 (Pollici) Con raccordo istantaneo per ø 3/8"
3	Blocchetto terminale R	SX3000-52-1A-Q	SX5000-52-1A-Q	Per il lato D
4	Blocchetto terminale R	SX3000-53-1A-Q	SX5000-53-1A-Q	Per il lato U
5	Vite testa tonda	SY3000-23-4	M3 x 26 (Nichelato opaco)	
6	Guarnizione	SX3000-57-4	SX5000-57-6	
7	Guida DIN	VZ1000-11-1-□		Vedere a pag. 118

## Esplso del manifold su guida DIN

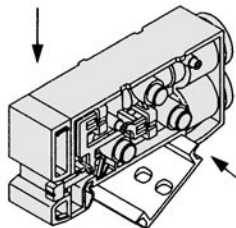
### Come aumentare le basi manifold È possibile aumentare le stazioni in qualsiasi posizione.

- 1 Allentare la vite di fissaggio della guida DIN (a) bloccando la base manifold finché comincia a girare a vuoto (premendo i pulsanti di rilascio della guida DIN (c), in due posizioni, separare la base manifold dalla guida DIN).
- 2 Premere il pulsante di separazione dell'assieme blocco manifold (b), che si trova nella posizione in cui andranno aggiunte la basi manifold, finché il pulsante (b) si blocca, quindi separare gli assiemi blocco.
- 3 Montare il blocco manifold aggiuntivo sulla guida DIN come viene mostrato nella figura 1.
- 4 Unire i blocchetti fino a sentire un click, poi stringere la vite di fissaggio della guida DIN (a) per bloccarli alla guida DIN.  
**⚠Precauzione** (coppia di serraggio: 1.4 N·m)  
 (Per migliorare la tenuta, dopo aver fissato un blocco terminale su un lato, stringere leggermente i blocchi mentre si effettua il fissaggio dell'altro blocco terminale).

### ⚠ Precauzione

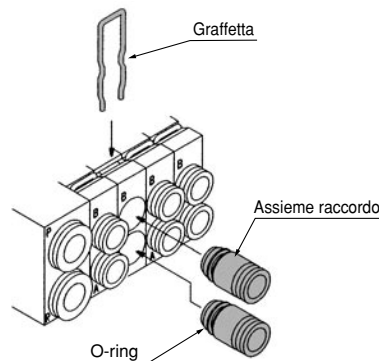
- Nota 1) Quando un numero di assiemi blocco manifold non superiore a 10 aumenta fino a 11 o più, si raccomanda di aggiungere anche l'assieme blocco di alimentazione/scarico.
- Nota 2) Quando si realizzano lo smontaggio e il montaggio, se i collegamenti tra i blocchi e il serraggio della vite di fissaggio del blocchetto terminale sono insufficienti, si potrebbero verificare delle perdite d'aria. Prima di alimentare aria, assicurarsi che non vi siano spazi tra i blocchi, e che i blocchi manifold siano saldamente fissati alla guida DIN. Quindi immettere l'aria e verificare che non vi siano perdite prima dell'uso.

Fig. (1) Procedimento di montaggio manifold



Agganciare la guida DIN in questo punto e spingere verso il basso nella direzione della freccia fino a sentire un click.

### Sostituzione di assieme raccordi



Il manifold tipo 45 permette di cambiare le misure degli attacchi A e B mediante la sostituzione del blocco raccordi.  
 Dopo aver rimosso la valvola, estrarre la graffetta con un cacciavite o altro utilizzo.  
 Inserire un nuovo assieme raccordi e poi introdurre una graffetta finché non esce dal blocco manifold.

### Codice assieme raccordo

#### Sistema metrico

SY3000	Raccordo istantaneo per $\varnothing 4$	VVQ1000-50A-C4
	Raccordo istantaneo per $\varnothing 6$	VVQ1000-50A-C6
SY5000	Raccordo istantaneo per $\varnothing 4$	VVQ1000-51A-C4
	Raccordo istantaneo per $\varnothing 6$	VVQ1000-51A-C6
	Raccordo istantaneo per $\varnothing 8$	VVQ1000-51A-C8

#### Pollici

SY3000	Raccordo istantaneo per $\varnothing 5/32$ "	VVQ1000-50A-N3
	Raccordo istantaneo per $\varnothing 1/4$ "	VVQ1000-50A-N7
SY5000	Raccordo istantaneo per $\varnothing 5/32$ "	VVQ1000-51A-N3
	Raccordo istantaneo per $\varnothing 1/4$ "	VVQ1000-51A-N7
	Raccordo istantaneo per $\varnothing 5/16$ "	VVQ1000-51A-N9



Nota 1) Gli attacchi P e R non possono essere cambiati.

Nota 2) Gli O-ring devono essere protetti da graffi e polvere. In caso contrario, si potrebbero verificare perdite d'aria.

# Elettrovalvola a 5 vie

## Serie SY3000/5000

### Montaggio su base

### Tipo modulare/Montaggio su guida DIN

# Box di connessione

#### Codici di ordinazione del manifold

SS5Y **3** -45- **A** **U** -05 **D** -C6- □

**Serie**

3	SY3000
5	SY5000

**Caratteristiche**

Simbolo	Caratteristiche
A	Con box di connessione (+COM)
NA	Con box di connessione (-COM)

Il modello dell'insieme cavi allegato è diverso.

**Posizione montaggio box di connessione**

Simbolo	Posizione di montaggio
U	Lato U
D	Lato D

**Stazioni della valvola**

Simbolo	Stazioni	Nota
02	2 stazioni	Applicabili fino a 16 elettrovalvole
⋮	⋮	
16	16 stazioni	

**Posizione montaggio modulo alimentazione/scarico**

Simbolo	Posizione di montaggio	Stazioni applicabili
U	Lato U	2 a 10 stazioni
D	Lato D	
B	Sui due lati	2 a 16 stazioni
M*	Caratteristiche speciali	

\* Per caratteristiche speciali, indicarle separatamente sulla scheda specifiche del manifold.

**Attacchi A/B**

**Dim. raccordi istantanei (metri)**

Simbolo	Misura attacco	Serie applicabile
C4	Raccordo istantaneo per ø4	SY3000
C6	Raccordo istantaneo per ø6	
M	Combinato	
C4	Raccordo istantaneo per ø4	SY5000
C6	Raccordo istantaneo per ø6	
C8	Raccordo istantaneo per ø8	
M	Combinato	

\* In caso di caratteristiche combinate, indicarle separatamente sulla scheda specifiche del manifold.

**Dim. raccordi istantanei (pollici)**

Simbolo	Misura attacco	Serie applicabile
N3	Raccordo istantaneo per ø <sup>3</sup> / <sub>32</sub> "	SY3000
N7	Raccordo istantaneo per ø <sup>1</sup> / <sub>4</sub> "	
M	Combinato	
N3	Raccordo istantaneo per ø <sup>3</sup> / <sub>32</sub> "	SY5000
N7	Raccordo istantaneo per ø <sup>1</sup> / <sub>4</sub> "	
N9	Raccordo istantaneo per ø <sup>5</sup> / <sub>32</sub> "	
M	Combinato	

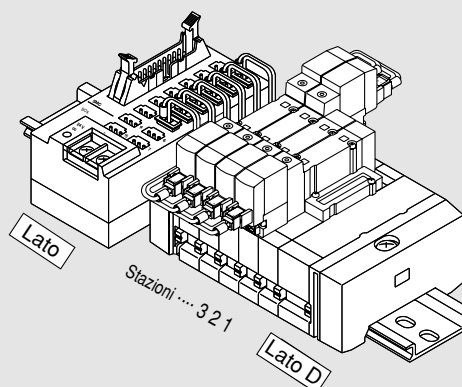
**Su richiesta**

Per richiedere una guida DIN che permetta un numero di stazioni superiore a quello specificato, indicare il numero di stazioni desiderate (max. 20 stazioni).

Per pilotaggio esterno e silenziatore incorporato, vedere a pag. 205.

#### Codici di ordinazione assieme manifold (esempio)

**Esempio (SY3000, +COM, lato U)**



SS5Y3-45-AU-05D-C6-Q	1 set (tipo 45, codice base manifold con 5 stazioni)
* SX3000-75-1A-Q	1 set (codice assieme piastra di otturazione)
* SY3140-5LOU-Q	2 set (codice valvola monostabile)
* SY3240-5LOU-Q	2 set (codice valvola bistabile)

↳ L'asterisco indica un assieme. Anteporlo ai codici delle elettrovalvole.

La disposizione della valvola è numerata come la 1ª stazione del lato D indipendentemente dalla posizione di montaggio del box di connessione. Al momento dell'ordine, specificare i codici cominciando dalla 1ª stazione sul lato D. Inoltre, nel caso di configurazione complessa, compilare la scheda specifiche del manifold.

SS5Y<sup>3</sup>-45-A<sup>U</sup>-□□□□ è assemblato con un'elettrovalvola e un assieme cavi al momento della consegna. Per ordinare solo il manifold (senza valvole/cavi/accessori), vedere i codici di ordinazione a pag. 115 e indicare il box di connessione (VZ3000-106-1A) e il fermo guida (TXE1-SMC) sotto il manifold per permettere il montaggio del box di connessione sul lato U (assicurarsi di ordinare una guida DIN con 3 stazioni in più rispetto alle stazioni del manifold). In questo caso, le dimensioni L1 ed L2 alle pagine 131 e 132 possono cambiare leggermente. Per maggiori dettagli, vedere a pag. 133.

#### Codici di ordinazione valvole

SY **5** **2** 40 - **5** LOU □

**Serie**

3	SY3000
5	SY5000

**Tipo di funzione**

1	Monostabile a 2 pos.
2	Bistabile a 2 pos.
3	3 pos. con centri chiusi
4	3 pos. con centri in scarico
5	3 pos. con centri in pressione

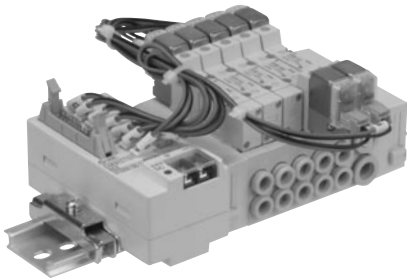
**Tensione nominale**

5	24 Vcc
---	--------

**Azionamento manuale**

-	A impulsi non bloccabile
D	A cacciavite bloccabile
E	A leva bloccabile

## Caratteristiche manifold



Modello	<b>SS5Y3-45<sup>A</sup><sub>NA</sub></b>		<b>SS5Y5-45<sup>A</sup><sub>NA</sub></b>	
Valvola applicabile	<b>SY3□40</b>		<b>SY5□40</b>	
Tipo manifold	Manifold modulare/montato su guida DIN			
P (ALIM)/R (SCAR)	Alimentazione comune, scarico comune			
Stazioni della valvola	2 a 16 stazioni <sup>Nota 1, 2)</sup>			
Attacchi A, B	Base			
Caratteristiche attacco	Lato			
Misura attacco	Attacchi P, R	C8 (Raccordo istantaneo per ø8)		C10 (Raccordo istantaneo per ø10)
	Attacchi A, B	C4 (Raccordo istantaneo per ø4) C6 (Raccordo istantaneo per ø6)	C4 (Raccordo istantaneo per ø4) C6 (Raccordo istantaneo per ø6) C8 (Raccordo istantaneo per ø8)	
Peso base manifold W (g)	2 a 10 stazioni: W = 26n + 207 11 a 20 stazioni: W = 26n + 229		2 a 10 stazioni: W = 52n + 245 11 a 16 stazioni: W = 52n + 279	
Connettore cavo a nastro applicabile	Connettore cavo a nastro faston: tipo MII 20 poli con scarico tensione conforme a MIL-C-83503			
Caratteristiche del cablaggio	Caratteristiche +COM (tipo 45-A), caratteristiche -COM (tipo 45-NA)			

Nota 1) Per più di 11 stazioni, alimentare la pressione attraverso l'attacco P su entrambi i lati e scaricare dall'attacco R da entrambi i lati.

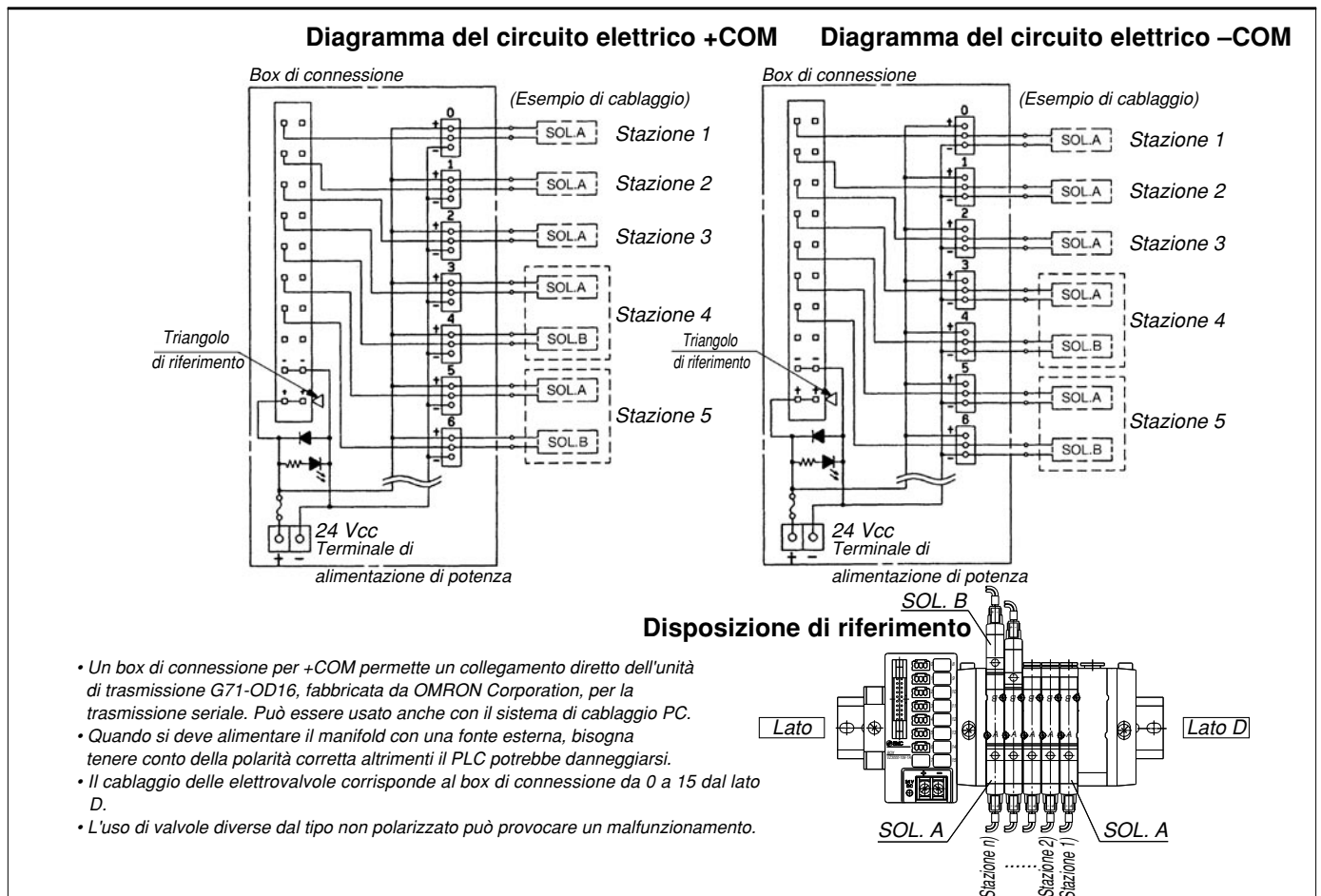
Nota 2) Esiste un limite che dipende dal numero di solenoidi. Vedere "Codici di ordinazione".

## Caratteristiche di portata

Modello	Misura attacco		Caratteristiche di portata							
	1, 5, 3 (P, EA, EB)	4, 2 (A, B)	1 → 4/2 (P → A/B)				4/2 → 5/3 (A/B → EA/EB)			
			C (dm³/(s·bar))	b	Cv	Q(l/min (ANR))*	C (dm³/(s·bar))	b	Cv	Q(l/min (ANR))*
SS5Y3-45-□	C8	C6	0.88	0.21	0.22	212	0.95	0.18	0.22	225
SS5Y5-45-□	C10	C8	2.2	0.24	0.53	539	2.5	0.18	0.58	592

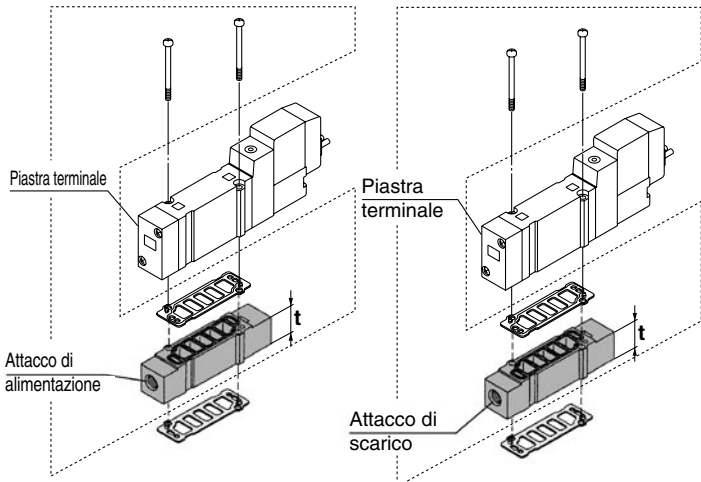
Nota) Il valore si riferisce alla base manifold con un tipo a 5 stazioni e 2 posizioni, ad azionamento individuale.  
\* Questi valori sono stati calcolati in base a ISO 6358 e rappresentano la portata misurata in condizioni standard con una pressione primaria di 0.6 MPa (pressione relativa) e una pressione differenziale di 0.1 MPa.

## Schema del cablaggio del manifold (diagramma del circuito per disposizione di riferimento)



## Accessori manifold

### ▪ Blocchetto di alimentazione individuale ▪ Blocchetto di scarico individuale



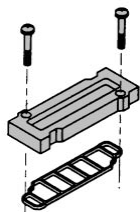
Serie	Codice assieme	Misura attacco	t
<b>SY3000</b>	SY3000-38-2A-Q	M5	11
<b>SY5000</b>	SY5000-38-16-A-Q	1/8"	15

**Nota** L'attacco di alimentazione può trovarsi sia sul lato del cavo che su quello della piastra finale (un assieme viene consegnato nella condizione mostrata in figura).

Serie	Codice assieme	Misura attacco	t
<b>SY3000</b>	SY3000-39-2A-Q	M5	11
<b>SY5000</b>	SY5000-39-16-A-Q	1/8"	15

**Nota** L'attacco di scarico può trovarsi sia sul lato del cavo che su quello della piastra finale (un assieme viene consegnato nella condizione mostrata in figura).

### ▪ Assieme piastra di otturazione



Serie	Codice assieme
<b>SY3000</b>	SX3000-75-1A-Q
<b>SY5000</b>	SX5000-76-5A-Q

### \* Filettatura

-	Rc
F	G
N	NPT
T	NPTF

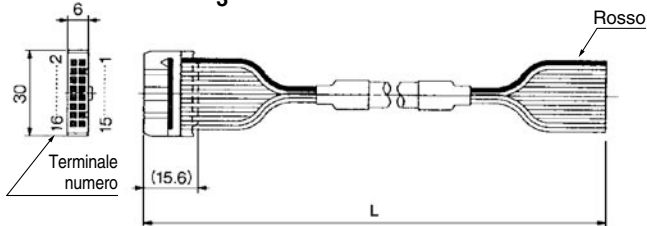
### ⚠ Precauzione

Coppie di serraggio della vite di montaggio

**M2: 0.16 N·m**  
**M3: 0.8 N·m**  
**M4: 1.4 N·m**

### ▪ Assieme cavo

**AXT100-FC20-<sup>1</sup>/<sub>3</sub>**



### Assieme connettore per cavi a nastro

Lunghezza cavo (L)	Codice assieme	Nota
1.5 m	AXT100-FC20-1	Cavo 20 fili x 22 AWG
3 m	AXT100-FC20-2	
5 m	AXT100-FC20-3	

**Nota** Usare connettore da 20 poli con scarico tensione realizzato in ottemperanza alle norme MIL-C-83503.

### Esempi di produttori di connettori

- Sumitomo 3M Limited
- Fujitsu Limited
- Japan Aviation Electronics Industry, Ltd.
- J.S.T. Mfg. Co., Ltd.

### ⚠ Attenzione

Quando si monta una valvola o un blocchetto sulla base manifold o sulla sottoplastra, le direzioni di montaggio sono predeterminate. Se il montaggio si realizza nella direzione errata, si potrebbero produrre malfunzionamenti nell'impianto da collegare. Consultare le dimensioni esterne prima del montaggio.

### ▪ Disco di blocco alimentazione

Installando un disco di blocco alimentazione nel passaggio di alimentazione pressione della valvola manifold, si possono fornire a uno stesso manifold due o più pressioni diverse.



Serie	Codice
<b>SY3000</b>	SX3000-77-1A
<b>SY5000</b>	SX5000-77-1A

### ▪ Disco di blocco scarico

Tramite l'installazione di un disco di blocco scarico nel passaggio di scarico di una valvola manifold, è possibile separare lo scarico in modo tale che esso non influisca su un'altra valvola (sono necessari due dischi di blocco per separare entrambi gli scarichi).



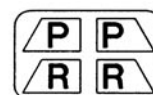
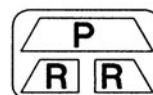
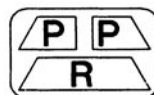
Serie	Codice
<b>SY3000</b>	SX3000-77-1A
<b>SY5000</b>	SX5000-77-1A

### ▪ Etichetta disco separazione

Le etichette mostrate qui sotto vengono usate su stazioni manifold che contengono uno o più dischi di blocco alimentazione/scarico per indicare la loro posizione (3 pz. ciascuno).

### VZ3000-123-1A

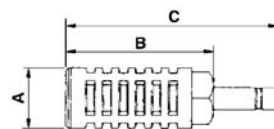
Etichetta per disco di blocco alimentazione Etichetta per disco di blocco scarico Etichetta per disco di blocco alimentazione/scarico



**Nota** Se si ordina contemporaneamente un disco di blocco utilizzando un modulo specifiche manifold, l'etichetta sarà posta sulla posizione in cui il disco di blocco viene montato.

### ▪ Silenziatore con raccordo istantaneo

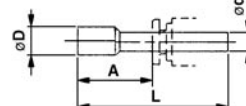
Il silenziatore si inserisce direttamente nei raccordi istantanei del manifold.



Serie	Modello	Area effettiva	A	B	C
Per SY3000(ø8)	AN203-KM8	14 mm <sup>2</sup>	ø16	26	51
	AN200-KM10	26 mm <sup>2</sup>	ø22	53.8	80.8
Per SY5000(ø10)	AN300-KM10	30 mm <sup>2</sup>	ø25	70	97

### ▪ Tappo (bianco)

Vengono utilizzati per chiudere attacchi di cilindro e attacchi di scarico/alimentazione inutilizzati. L'ordine di acquisto è disponibile per unità da 10 pz.



### Dimensioni

Misura raccordi applicabili ød	Modello	A	L	D
4	<b>KQ2P-04</b>	16	32	6
6	<b>KQ2P-06</b>	18	35	8
8	<b>KQ2P-08</b>	20.5	39	10
10	<b>KQ2P-10</b>	22	43	12
1/8"	<b>KQ2P-01</b>	16	31.5	5
5/32"	<b>KQ2P-03</b>	16	32	6
1/4"	<b>KQ2P-07</b>	18	35	8.5
5/16"	<b>KQ2P-09</b>	20.5	39	10

## Accessori manifold

▪ Codici di ordinazione dei regolatori interfaccia (solo SY3000, 5000)

### Serie SY3000

**ARBY3000-05-P-2**

● Attacco di regolazione

<b>P</b>	Attacco P
<b>A1</b>	Attacco A (tipo P controllato, reg. attacco A)
<b>B1</b>	Attacco B (tipo P controllato, reg. attacco B)

● Attacco di connessione manometro

<b>05</b>	Manometro (G15-10-01) [per stazioni dispari]
<b>06</b>	Manometro (G15-10-01) [per stazioni pari]
<b>M1</b>	Tappo (M-5P)

\* In caso di montaggio di un ARBY3000 con manometro di pressione su un manifold, assicurarsi che le stazioni pari e le stazioni dispari abbiano codici diversi per evitare interferenze tra i manometri.

### Serie SY5000

**ARBY5000-00-P-2**

● Attacco di regolazione

<b>P</b>	Attacco P
<b>A1</b>	Attacco A (tipo P controllato, reg. attacco A)
<b>B1</b>	Attacco B (tipo P controllato, reg. attacco B)

● Attacco di connessione manometro

<b>00</b>	Manometro (G15-10-01)
<b>M1</b>	Tappo (M-5P)

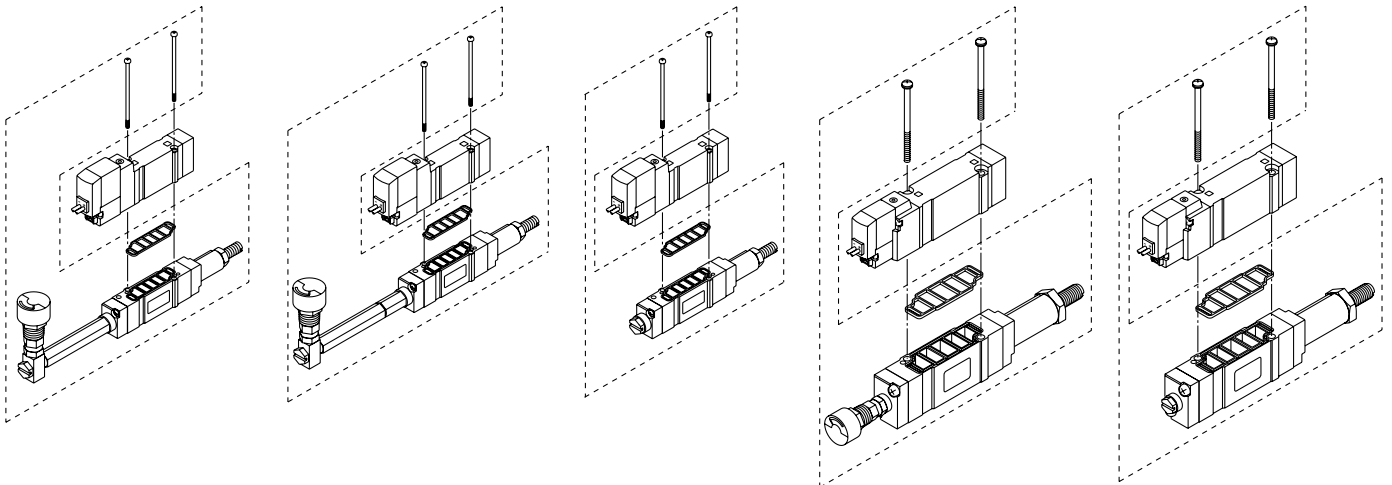
**ARBY3000-05-□-2**  
(Per le stazioni dispari)

**ARBY3000-06-□-2**  
(Per le stazioni pari)

**ARBY3000-M1-□-2**

**ARBY5000-00-□-2**

**ARBY5000-M1-□-2**



### Accessori

Serie	Vite testa tonda	Guarnizione
<b>ARBY3000</b>	SY3000-23-10 (M2 x 36)	SX3000-57-4
<b>ARBY5000</b>	M3 x 48.5, nichelato opaco	SX5000-57-6

### ⚠ Precauzione

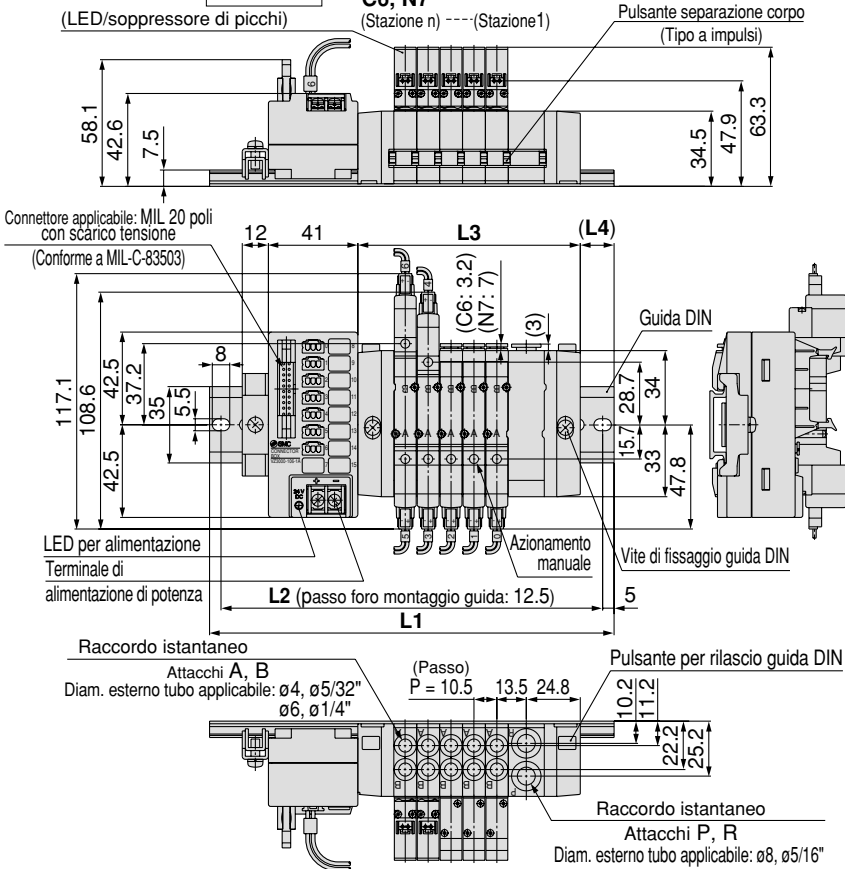
Coppie di serraggio della vite di montaggio

**M2: 0.16 N·m**

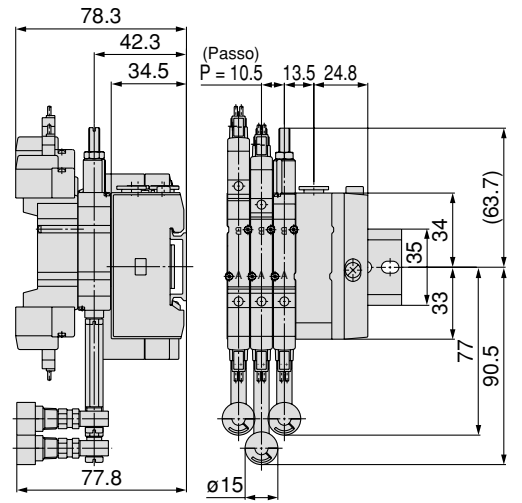
**M3: 0.8 N·m**

**Dimensioni: Serie SY3000**

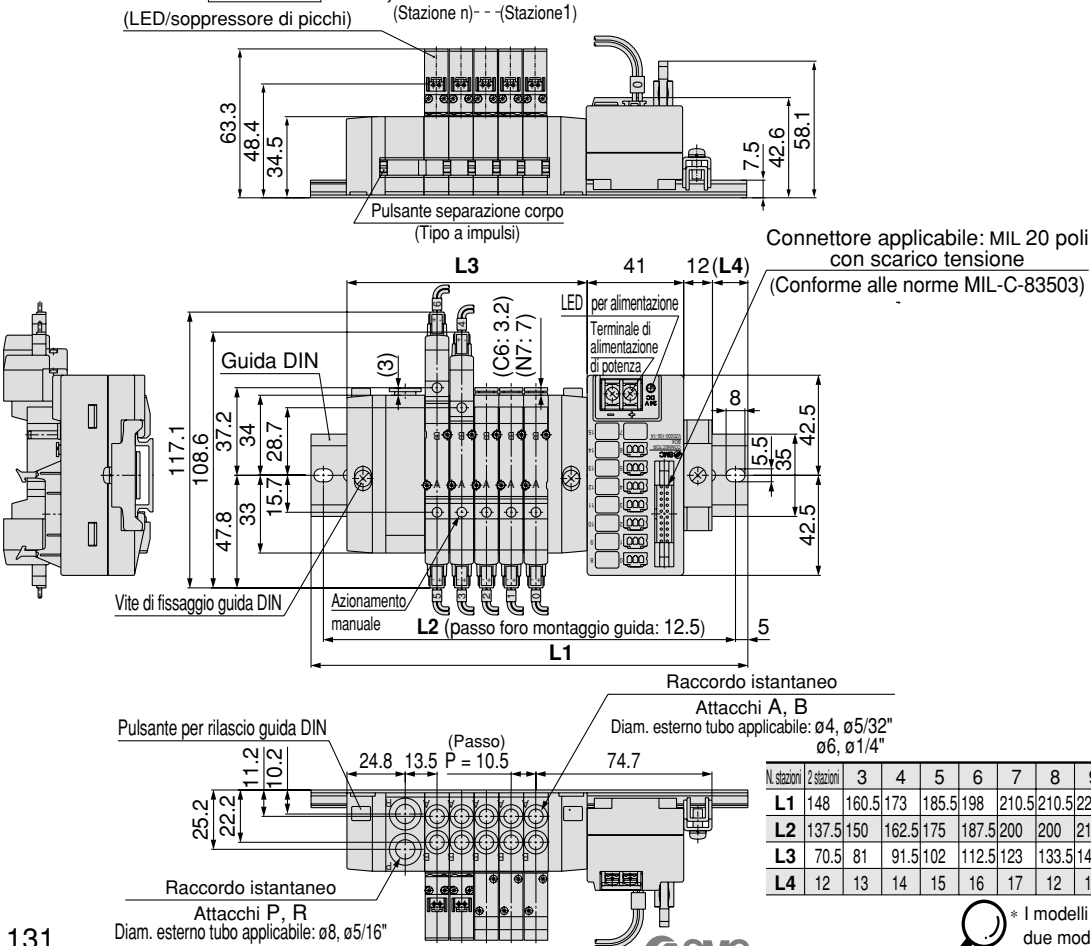
**SS5Y3-45-AU- Stazioni D-C4, N3 C6, N7 -Q**



**Con regolatore interfaccia (con manometro)**



**SS5Y3-45-AD- Stazioni U- C4, N3 C6, N7 -Q**



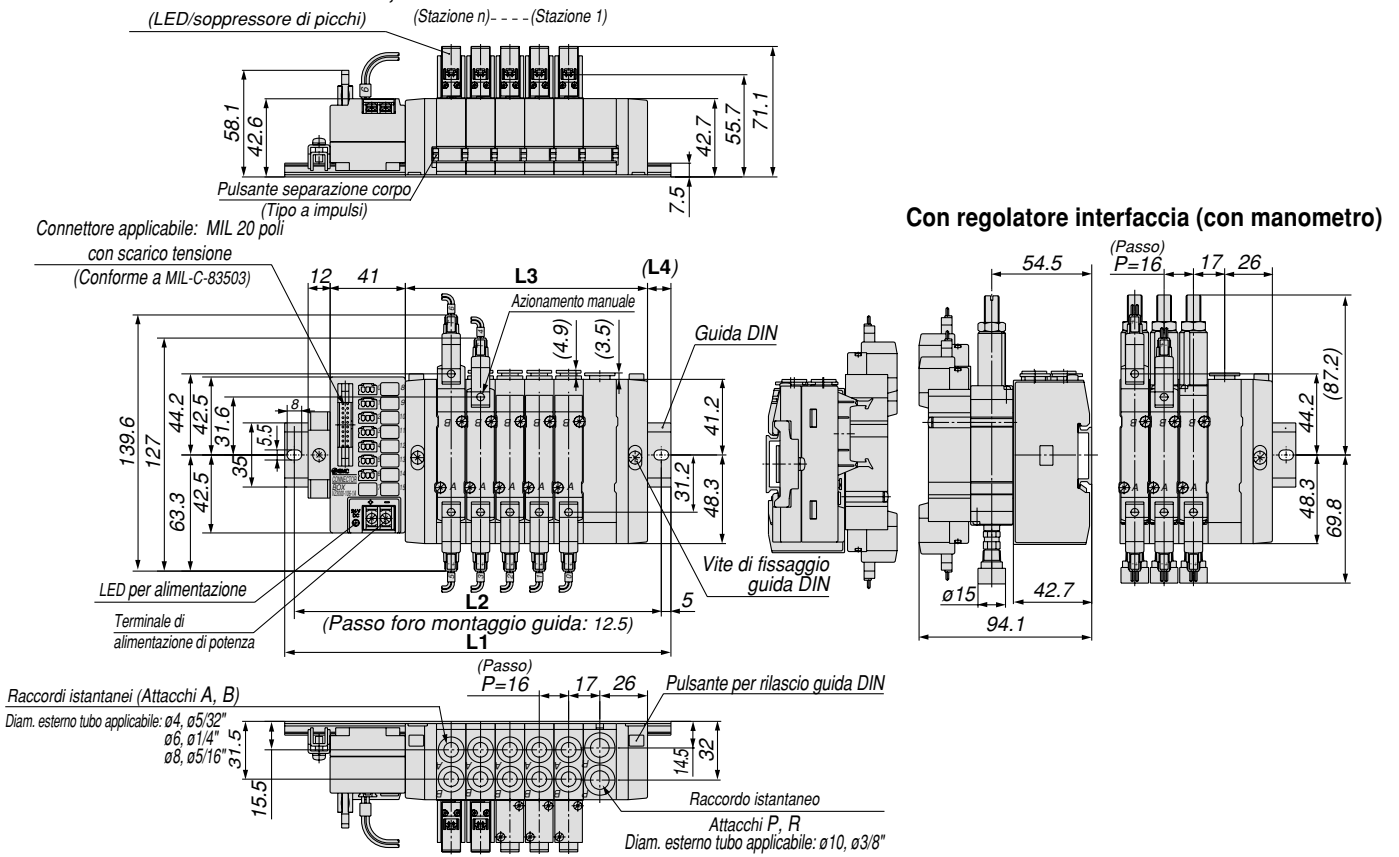
N. stazioni	2 stazioni	3	4	5	6	7	8	9	10	11	12	13	14	15	16 stazioni
L1	148	160.5	173	185.5	198	210.5	210.5	223	235.5	260.5	273	285.5	298	310.5	310.5
L2	137.5	150	162.5	175	187.5	200	200	212.5	225	250	262.5	275	287.5	300	300
L3	70.5	81	91.5	102	112.5	123	133.5	144	154.5	181.5	192	202.5	213	223.5	234
L4	12	13	14	15	16	17	12	13	14	13	14	15	16	17	11.5

\* I modelli con 11 o più stazioni sono dotati di due moduli di alimentazione/scarico.

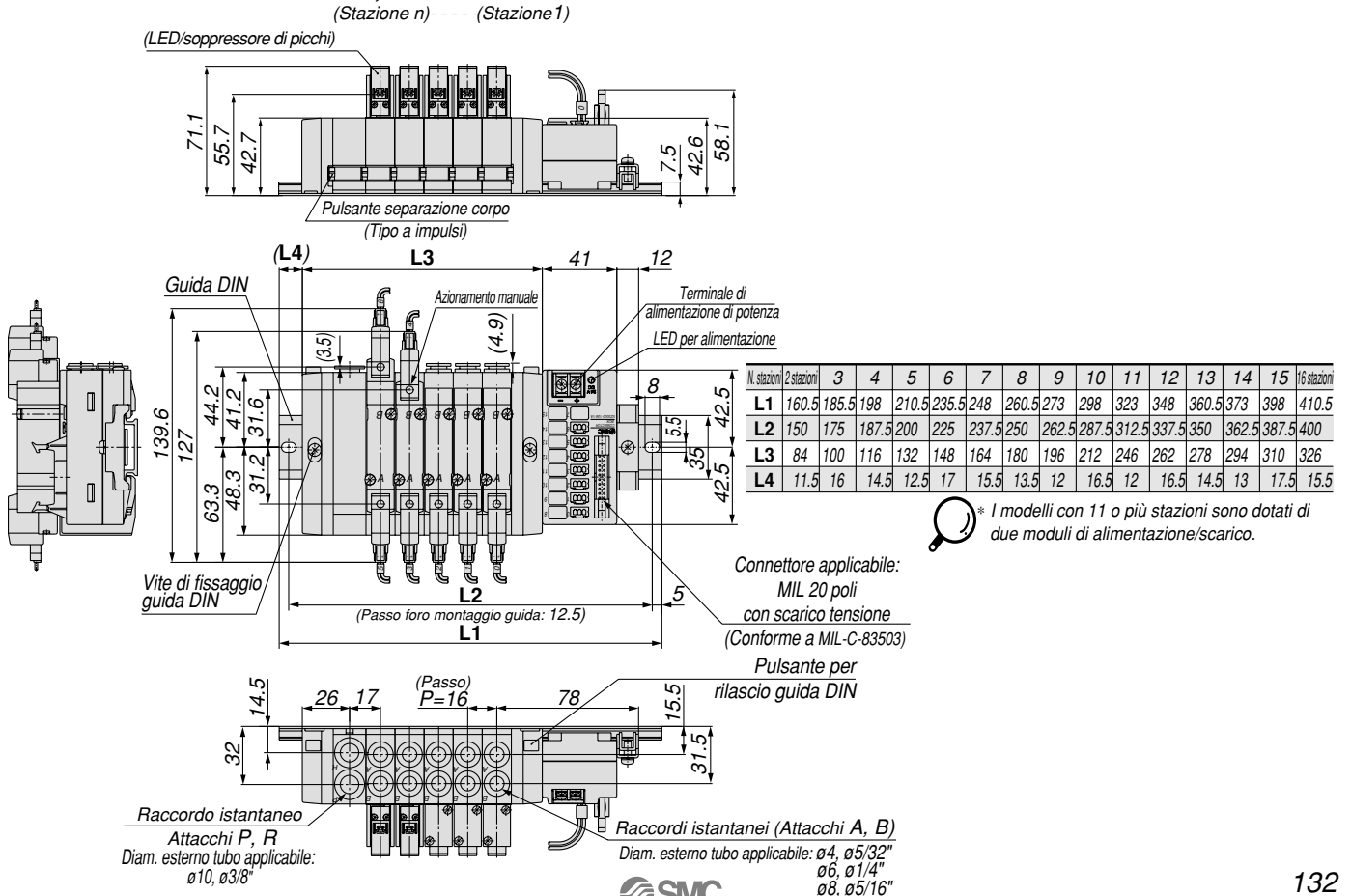


## Dimensioni: Serie SY5000

### SS5Y5-45-AU- Stazioni D- C4, N3 C6, N7 C8, N9

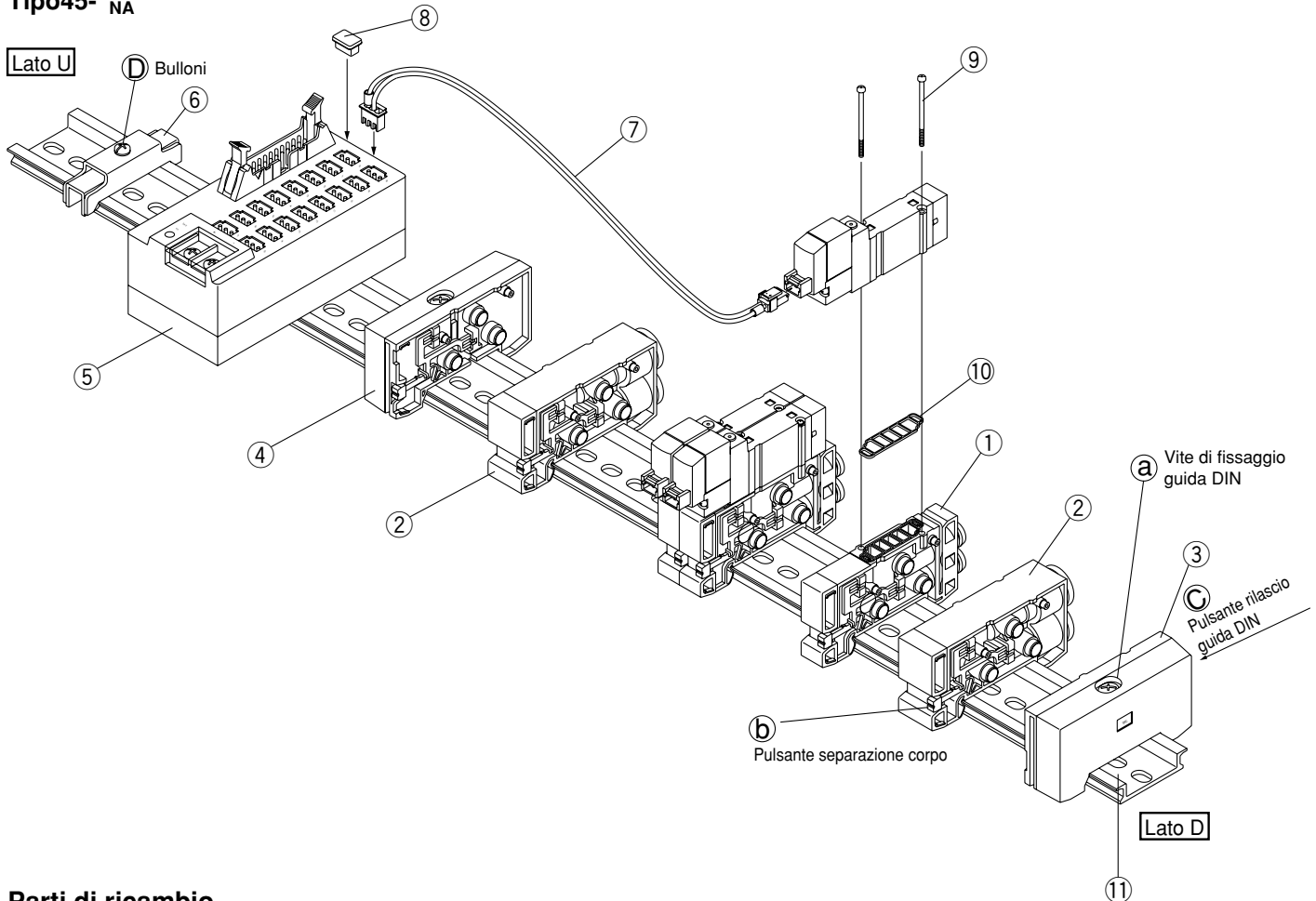


### SS5Y5-45-AD- Stazioni U- C4, N3 C6, N7 C8, N9



**Esplso del manifold su guida DIN**

Tipo45- A NA



**Parti di ricambio**

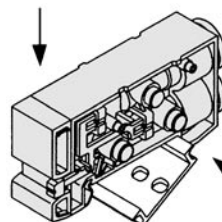
N.	Descrizione	N.		Nota
		SY3000	SY5000	
1	Assieme blocco manifold	SX3000-50-1A-□□-Q	SX5000-50-1A-□□-Q	+SY3000 (Sistema metrico) (Pollici) C4: Con raccordo istantaneo per ø4 C6: Con raccordo istantaneo per ø6 Per SY5000 (Sistema metrico) (Pollici) C4: Con raccordo istantaneo per ø4 C6: Con raccordo istantaneo per ø6 C8: Con raccordo istantaneo per ø8 (La guarnizione 10 è fornita come accessorio) N3: Con raccordo istantaneo per ø <sup>5</sup> / <sub>32</sub> " N7: Con raccordo istantaneo per ø <sup>1</sup> / <sub>4</sub> " N3: Con raccordo istantaneo per ø <sup>5</sup> / <sub>32</sub> " N7: Con raccordo istantaneo per ø <sup>1</sup> / <sub>4</sub> " N9: Con raccordo istantaneo per ø <sup>5</sup> / <sub>16</sub> "
2	Modulo alimentazione/scarico	(Sistema metrico) SX3000-51-1A (Pollici) SX3000-51-15A	(Sistema metrico) SX5000-51-1A (Pollici) SX5000-51-15A	SY3000: attacchi P, R (Sistema metrico) (Pollici) SY5000: attacchi P, R (Sistema metrico) (Pollici) Con raccordo istantaneo per ø8 Con raccordo istantaneo per ø <sup>5</sup> / <sub>16</sub> " Con raccordo istantaneo per ø10 Con raccordo istantaneo per ø <sup>3</sup> / <sub>8</sub> "
3	Blocchetto terminale R	SX3000-52-1A-Q	SX5000-52-1A-Q	Per il lato D
4	Blocchetto terminale L	SX3000-53-1A-Q	SX5000-53-1A-Q	Per il lato U
5	Box di connessione	VZ3000-106-1A		Solo per 24Vcc
6	Fermo guida	TXE1-SMC		Fabbricato da Kasuga Electric Works
7	Assieme connettore	SY3000-43-1A-□	SY3000-43-2A-□	+COM Tipo D, 2 a 8 stazioni Tipo U, 9 a 16 stazioni
		SY3000-43-2A-□	SY3000-43-3A-□	+COM Tipo D, 9 a 16 stazioni Tipo U, 2 a 8 stazioni
		SY3000-43-1NA-□	SY3000-43-2NA-□	-COM Tipo D, 2 a 8 stazioni Tipo U, 9 a 16 stazioni
		SY3000-43-2NA-□	SY3000-43-3NA-□	-COM Tipo D, 9 a 16 stazioni Tipo U, 2 a 8 stazioni
8	Coperchietto antipolvere	VZ3000-63-2		
9	Vite testa tonda	SY3000-23-4	M3 x 26, Nichelato opaco	
10	Guarnizione	SX3000-57-4	SX5000-57-6	
11	Guida DIN	VZ1000-11-1-□		Vedere a pag. 118

## Come aumentare le basi manifold

È possibile aumentare le stazioni in qualsiasi posizione.

- 1 Allentare la vite di fissaggio (a) della guida DIN bloccando la base manifold fino a quando comincia a girare a vuoto (premendo i pulsanti (c) di rilascio della guida DIN, in due posizioni, separare la base manifold dalla guida DIN).
- 2 Premere il pulsante (b) di separazione dell'assieme blocco manifold, che si trova nella posizione in cui andranno aggiunte le basi manifold, finché il pulsante (b) si blocca, quindi separare gli assiemi blocco.
- 3 Montare il blocco manifold aggiuntivo sulla guida DIN come viene mostrato nella figura 1.
- 4 Unire i blocchetti fino a sentire un click, poi stringere la vite di fissaggio (a) della guida DIN per bloccarli alla guida DIN.  
**⚠ Precauzione** (coppia di serraggio: 1.4 N·m)  
 (Per migliorare la tenuta, dopo aver fissato un blocco terminale su un lato, stringere leggermente i blocchi mentre si effettua il fissaggio dell'altro blocco terminale).
- 5 Allentare la vite del fermo (d) guida per smontare il box di connessione dalla guida DIN e, per rimontarlo, stringere la vite premendolo contro la guida.

Fig. (1) Procedimento di montaggio manifold



Agganciare la guida DIN in questo punto e spingere verso il basso nella direzione della freccia fino a sentire un click.

### ⚠ Precauzione

- Nota 1) Quando un numero di assiemi blocco manifold non superiore a 10 aumenta fino a 11 o più, si raccomanda di aggiungere anche l'assieme blocco di alimentazione/scarico.
- Nota 2) Quando si realizzano lo smontaggio e il montaggio, se i collegamenti tra i blocchi e il serraggio della vite di fissaggio del blocchetto terminale sono insufficienti, si potrebbero verificare delle perdite d'aria. Prima di alimentare aria, assicurarsi che non vi siano spazi tra i blocchi, e che i blocchi manifold siano saldamente fissati alla guida DIN. Quindi immettere l'aria e verificare che non vi siano perdite prima dell'uso.
- Nota 3) È necessario un assieme connettore per ciascun solenoide. Se è necessario un numero per il tubo dell'assieme connettore, aggiungere il suffisso al codice (i numeri forniti per il tubo vanno da 0 a 15).  
 Es.) +COM: tipo D, 2 a 8 stazioni: n. 10  
**SY3000-43-1A-10**

## Sostituzione di assieme raccordi

Il manifold tipo 45 permette di cambiare le misure degli attacchi A e B mediante la sostituzione del blocco raccordi. Dopo aver rimosso la valvola, estrarre la graffetta con un cacciavite o altro attrezzo. Inserire un nuovo assieme raccordi e poi introdurre una graffetta finché non esce dal blocco manifold.

### Codice assieme raccordo

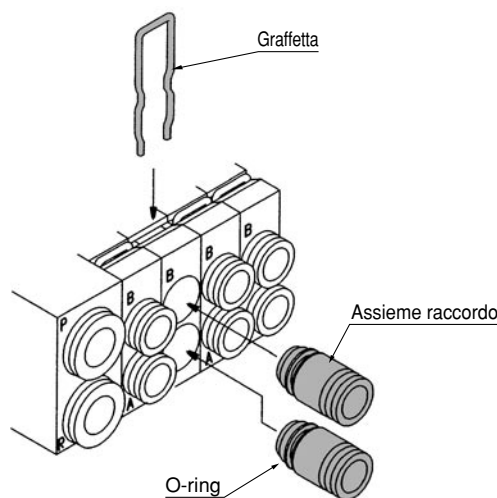
#### Sistema metrico

SY3000	Raccordo istantaneo per $\varnothing 4$	VVQ1000-50A-C4
	Raccordo istantaneo per $\varnothing 6$	VVQ1000-50A-C6
SY5000	Raccordo istantaneo per $\varnothing 4$	VVQ1000-51A-C4
	Raccordo istantaneo per $\varnothing 6$	VVQ1000-51A-C6
	Raccordo istantaneo per $\varnothing 8$	VVQ1000-51A-C8

#### Pollici

SY3000	Raccordo istantaneo per $\varnothing 5/32$ "	VVQ1000-50A-N3
	Raccordo istantaneo per $\varnothing 1/4$ "	VVQ1000-50A-N7
SY5000	Raccordo istantaneo per $\varnothing 5/32$ "	VVQ1000-51A-N3
	Raccordo istantaneo per $\varnothing 1/4$ "	VVQ1000-51A-N7
	Raccordo istantaneo per $\varnothing 5/16$ "	VVQ1000-51A-N9

- Nota 1) Gli attacchi P e R non possono essere cambiati.  
 Nota 2) Gli o-ring devono essere protetti da graffi e polvere. In caso contrario, si potrebbero verificare perdite d'aria.



# Elettrovalvola a 5 vie

## Serie SY3000/5000

### Montaggio su base

### Tipo modulare/Montaggio su guida DIN

# Ad innesto

### Codici di ordinazione del manifold

Tipo 45F (Connettore sub-D, 25 poli)

SS5Y 3-45 F D-05 U-C4 -Q

**Serie**

3	SY3000
5	SY5000

**Comune**

-	Comune positivo
N	Comune negativo

**Posizione montaggio connettore**

Simbolo	Posizione di montaggio
U	Lato U
D	Lato D

**Stazioni della valvola**

Simbolo	Stazioni	Nota
02	2 stazioni	Cablaggio singolo (applicabile fino a 20 elettrovalvole)
⋮	⋮	
20	20 stazioni	



- \* Comprende il numero di assiemi piastre di otturazione.
- \* Sono necessarie due stazioni per le elettrovalvole bistabili a 3 posizioni (esecuz. a corpo doppio).

**Posizione montaggio modulo alimentazione/scarico**

Simbolo	Posizione di montaggio	Stazioni
U	Lato U	2 a 10 stazioni
D	Lato D	2 a 10 stazioni
B	(Sui due lati)	2 a 20 stazioni
M		Caratteristiche speciali

- \* Per caratteristiche speciali, indicarle separatamente sul modulo specifiche del manifold.

**Attacchi A, B**

**Dim. raccordi istantanei (metri)**

Simbolo	Misura attacco	Serie applicabile
C4	Raccordo istantaneo per ø4	SY3000
C6	Raccordo istantaneo per ø6	
M	Combinato	SY5000
C4	Raccordo istantaneo per ø4	
C6	Raccordo istantaneo per ø6	
C8	Raccordo istantaneo per ø8	
M	Combinato	

**Dim. raccordi istantanei (pollici)**

Simbolo	Misura attacco	Serie applicabile
N3	Raccordo istantaneo per ø5/32"	SY3000
N7	Raccordo istantaneo per ø1/4"	
M	Combinato	SY5000
N3	Raccordo istantaneo per ø5/32"	
N7	Raccordo istantaneo per ø1/4"	
N9	Raccordo istantaneo per ø5/16"	
M	Combinato	

- \* In caso di caratteristiche combinate (M), indicarle separatamente sulla scheda specifiche del manifold.

**Tensione**

-	24 Vcc
12 V	12 Vcc

**Su richiesta**

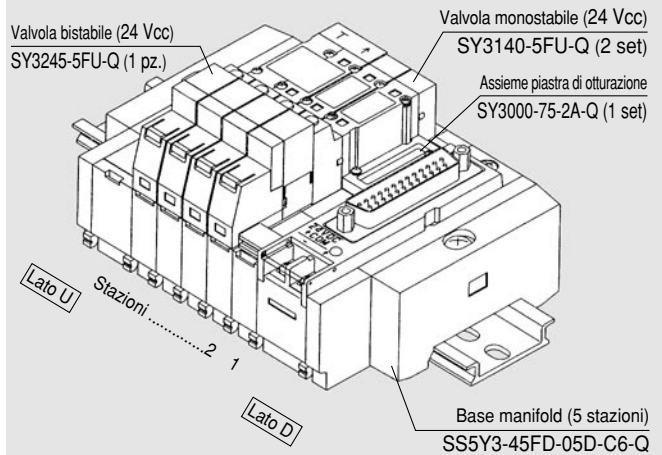
Per richiedere una guida DIN più lunga rispetto al numero di stazioni, specificare il numero di stazioni corrispondente alla lunghezza desiderata (max. 20 stazioni).



Per pilotaggio esterno e silenziatore incorporato, vedere pag. 208.

### Codici di ordinazione assieme manifold (esempio)

**Esempio (tipo 45F/connettore sub-D (25 poli))**



- SS5Y3-45FD-05U-C6-Q 1 set (codice manifold 5 attacchi con connettore sub-D, tipo 45F)
- \* SX3000-75-2A-Q 1 set (codice assieme piastra di otturazione)
  - \* SY3140-5FU-Q 2 set (codice valvola monostabile)
  - \* SY3245-5FU-Q 1 set (codice valvola bistabile)

L'asterisco indica un assieme. Anteporlo ai codici delle elettrovalvole.

- La disposizione della valvola è numerata come la 1ª stazione del lato D indipendentemente dalla posizione di montaggio del box di connessione.
- Se si ordinano elettrovalvole bistabili/3 posizioni (esecuzione a corpo doppio), non dimenticare che queste richiedono due stazioni manifold.

### Codici di ordinazione valvole (Tipo 45F, 45P, 45T, 45T1)

Monostabile a 2 posizioni SY 3 1 4 0 - 5 FU -Q

Bistabile a 3 posizioni SY 3 2 4 5 - 5 FU -Q

**Serie**

3	SY3000
5	SY5000

**Tipo di funzione**

2	Bistabile a 2 posizioni
3	3 pos. con centri chiusi
4	3 pos. con centri in scarico
5	3 pos. con centri in pressione

Esecuz. a corpo doppio (bistabile, 3 posizioni)

**Tensione nominale**

5	24 Vcc
6	12 Vcc

**Azionamento manuale**

-	A impulsi non bloccabile
D	A cacciavite bloccabile
E	A leva bloccabile

## Codici di ordinazione del manifold

### Tipo 45P (Cavo a nastro)

**SS5Y 3-45 P D-05 U-C4 -Q**

**Serie**

3	SY3000
5	SY5000

**Comune**

-	Comune positivo
N	Comune negativo

**Poli di connessione**

Simbolo	Poli	Stazioni
-	26	2 a 20 stazioni
G	20	2 a 16 stazioni
H	10	2 a 8 stazioni

**Posizione montaggio connettore**

Simbolo	Posizione di montaggio
U	Lato U
D	Lato D

**Attacchi A, B**

**Dim. raccordi istantanei (metri)**

Simbolo	Misura attacco	Serie applicabile
C4	Raccordo istantaneo per ø4	SY3000
C6	Raccordo istantaneo per ø6	
M	Combinato	
C4	Raccordo istantaneo per ø4	SY5000
C6	Raccordo istantaneo per ø6	
C8	Raccordo istantaneo per ø8	
M	Combinato	

**Dim. raccordi istantanei (pollici)**

Simbolo	Misura attacco	Serie applicabile
N3	Raccordo istantaneo per ø 5/32"	SY3000
N7	Raccordo istantaneo per ø 1/4"	
M	Combinato	
N3	Raccordo istantaneo per ø 5/32"	SY5000
N7	Raccordo istantaneo per ø 1/4"	
N9	Raccordo istantaneo per ø 5/16"	
M	Combinato	

\* In caso di caratteristiche combinate, indicarle separatamente sulla scheda specifiche manifold.

**Posizione montaggio modulo alimentazione/scarico**

Simbolo	Posizione di montaggio	Stazioni
U	Lato U	2 a 10 stazioni
D	Lato D	2 a 10 stazioni
B	Sui due lati	2 a 20 stazioni
M	Caratteristiche speciali	

\* Per caratteristiche speciali, indicarle separatamente sulla scheda specifiche manifold.

**Su richiesta**

Per richiedere una guida DIN che permetta un numero di stazioni superiore a quello specificato, indicare il numero di stazioni desiderate (max. 20 stazioni).

**Tensione**

-	24 Vcc
12 V	12 Vcc

**Stazioni valvole (assiemi piastra di otturazione compresi)**

**connettore 26 poli (P)**

Simbolo	Stazioni	Nota
02	2 stazioni	Cablaggio singolo (applicabile fino a 20 elettrovalvole)
⋮	⋮	
20	20 stazioni	

**connettore 20 poli (PG)**

Simbolo	Stazioni	Nota
02	2 stazioni	Cablaggio singolo (applicabile fino a 16 elettrovalvole)
⋮	⋮	
16	16 stazioni	

**connettore 10 poli (PH)**

Simbolo	Stazioni	Nota
02	2 stazioni	Cablaggio singolo (applicabile fino a 8 elettrovalvole)
⋮	⋮	
08	8 stazioni	

• Sono necessarie due stazioni per le elettrovalvole bistabili a 3 posizioni (esecuz. a corpo doppio).

### Tipo 45T (modulo terminale 9 poli)

**SS5Y 3-45T D-05 U-C4 -Q**

**Serie**

3	SY3000
5	SY5000

**Posizione montaggio modulo terminale**

Simbolo	Posizione di montaggio
U	Lato U
D	Lato D

**Stazioni della valvola**

Simbolo	Stazioni	Nota
02	2 stazioni	Cablaggio singolo (applicabile fino a 8 elettrovalvole)
⋮	⋮	
08	8 stazioni	

• Comprende il numero di assiemi piastre di otturazione.  
 \* Sono necessarie due stazioni per le elettrovalvole bistabili a 3 posizioni (esecuz. a corpo doppio).

**Posizione montaggio modulo alimentazione/scarico**

Simbolo	Posizione di montaggio	Stazioni
U	Lato U	2 a 8 stazioni
D	Lato D	2 a 8 stazioni
B	Sui due lati	2 a 8 stazioni
M	Caratteristiche speciali	

\* Per caratteristiche speciali, indicarle separatamente sulla scheda specifiche del manifold.

**Su richiesta**

Per richiedere una guida DIN che permetta un numero di stazioni superiore a quello specificato, indicare il numero di stazioni desiderate (max. 20 stazioni).

**Attacchi A, B**

**Dim. raccordi istantanei (sistema metrico)**

Simbolo	Misura attacco	Serie applicabile
C4	Raccordo istantaneo per ø4	SY3000
C6	Raccordo istantaneo per ø6	
M	Combinato	
C4	Raccordo istantaneo per ø4	SY5000
C6	Raccordo istantaneo per ø6	
C8	Raccordo istantaneo per ø8	
M	Combinato	

**Dim. raccordi istantanei (pollici)**

Simbolo	Misura attacco	Serie applicabile
N3	Raccordo istantaneo per ø 5/32"	SY3000
N7	Raccordo istantaneo per ø 1/4"	
M	Combinato	
N3	Raccordo istantaneo per ø 5/32"	SY5000
N7	Raccordo istantaneo per ø 1/4"	
N9	Raccordo istantaneo per ø 5/16"	
M	Combinato	

\* In caso di caratteristiche combinate (M), indicarle separatamente sulla scheda specifiche del manifold.

### Tipo 45T1 (modulo terminale 18 poli)

**SS5Y 3-45T1 D-15 B-C4 -Q**

**Serie**

3	SY3000
5	SY5000

**Posizione montaggio modulo terminale**

Simbolo	Posizione di montaggio
U	Lato U
D	Lato D

**Stazioni della valvola**

Simbolo	Stazioni	Nota
02	2 stazioni	Cablaggio singolo (applicabile fino a 17 elettrovalvole)
⋮	⋮	
17	17 stazioni	

• Comprende il numero di assiemi piastre di otturazione.  
 \* Sono necessarie 2 stazioni per la valvolabistabile, 3 posizioni (esecuz. a corpo doppio).

**Posizione montaggio modulo alimentazione/scarico**

Simbolo	Posizione di montaggio	Stazioni
U	Lato U	2 a 10 stazioni
D	Lato D	2 a 10 stazioni
B	Sui due lati	2 a 17 stazioni
M	Caratteristiche speciali	

\* Per caratteristiche speciali, indicarle separatamente sulla scheda specifiche del manifold.

**Su richiesta**

Per richiedere una guida DIN più lunga rispetto al numero di stazioni, specificare il numero di stazioni corrispondente alla lunghezza desiderata (max. 20 stazioni).

**Attacchi A, B**

**Dim. raccordi istantanei (sistema metrico)**

Simbolo	Misura attacco	Serie applicabile
C4	Raccordo istantaneo per ø4	SY3000
C6	Raccordo istantaneo per ø6	
M	Combinato	
C4	Raccordo istantaneo per ø4	SY5000
C6	Raccordo istantaneo per ø6	
C8	Raccordo istantaneo per ø8	
M	Combinato	

**Dim. raccordi istantanei (pollici)**

Simbolo	Misura attacco	Serie applicabile
N3	Raccordo istantaneo per ø 5/32"	SY3000
N7	Raccordo istantaneo per ø 1/4"	
M	Combinato	
N3	Raccordo istantaneo per ø 5/32"	SY5000
N7	Raccordo istantaneo per ø 1/4"	
N9	Raccordo istantaneo per ø 5/16"	
M	Combinato	

\* In caso di caratteristiche combinate (M), indicarle separatamente sulla scheda specifiche manifold.

Nota) Il modulo terminale (45T) non ha polarità comune. Utilizzabile sia per comune positivo che negativo.

**Codici di ordinazione del manifold**

Tipo 45G (cavo piatto, compatibile con il sistema di cablaggio PC)

**SS5Y 3-45G D-05 U - C4 - -Q**

**Serie**

3	SY3000
5	SY5000

**Posizione montaggio connettore**

Simbolo	Posizione di montaggio
U	Lato U
D	Lato D

**Stazioni della valvola**

Simbolo	Stazioni	Nota
02	2 stazioni	Cablaggio singolo (Applicabile fino a 16 elettrovalvole).
⋮	⋮	
16	16 stazioni	

- \* Sono necessarie due stazioni per le elettrovalvole bistabili a 3 posizioni (esecuz. a corpo doppio).
- \* Comprende il numero di assiemi piastre di otturazione.

**Su richiesta**  
Per richiedere una guida DIN che permetta un numero di stazioni superiore a quello specificato, indicare il numero di stazioni desiderate (max. 20 stazioni).

**Attacchi A, B**

Dim. raccordi istantanei (sistema metrico)

Simbolo	Misura attacco	Serie applicabile
C4	Raccordo istantaneo per ø4	SY3000
C6	Raccordo istantaneo per ø6	
M	Combinato	
C4	Raccordo istantaneo per ø4	SY5000
C6	Raccordo istantaneo per ø6	
M	Combinato	

Dim. raccordi istantanei (pollici)

Simbolo	Misura attacco	Serie applicabile
N3	Raccordo istantaneo per ø5/32"	SY3000
N7	Raccordo istantaneo per ø1/4"	
M	Combinato	
N3	Raccordo istantaneo per ø5/32"	SY5000
N7	Raccordo istantaneo per ø1/4"	
M	Combinato	

\* In caso di caratteristiche combinate, indicarle separatamente sulla scheda specifiche del manifold.

**Modulo alimentazione/scarico**

Simbolo	Caratteristiche
-	Caratteristiche pilotaggio interno
R	Caratteristiche pilotaggio esterno
S	Pilotaggio interno/silenziatore incorporato
RS	Pilotaggio esterno/silenziatore incorporato

**Posizione di montaggio modulo alimentazione/scarico**

Simbolo	Posizione di montaggio	Stazioni
U	Lato U	2 a 10 stazioni
D	Lato D	2 a 10 stazioni
B	Sui due lati	2 a 16 stazioni
M	Caratteristiche speciali	

\* Per caratteristiche speciali, indicarle separatamente sulla scheda specifiche del manifold.

**Codici di ordinazione valvole**

Monostabile a 2 posizioni **SY 3 1 4 0 - 5 FU -Q**

Bistabile a 3 posizioni **SY 3 2 4 5 - 5 FU -Q**

**Serie**

3	SY3000
5	SY5000

**Tipo di funzione**

2	Bistabile a 2 posizioni
3	3 pos. con centri chiusi
4	3 pos. con centri in scarico
5	3 pos. con centri in pressione

**Esecuz. a doppio corpo (Bistabile, 3 posizioni)**

**Tipo di pilotaggio**

-	Pilotaggio interno
R	Pilotaggio esterno

**Tensione nominale**

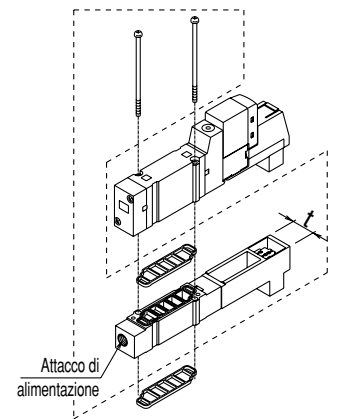
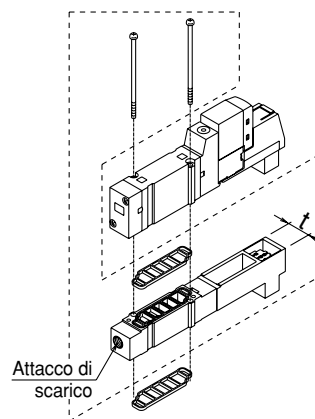
5	24 Vcc
---	--------

**Azionamento manuale**

-	A impulsi non bloccabile
D	A cacciavite bloccabile
E	A leva bloccabile

**Accessori manifold**

■ **Blocchetto di scarico individuale** ■ **Blocchetto di alimentazione individuale**



Serie	Codice assieme	N. attacco	t
SY3000	SY3000-39-3A	M5	11
SY5000	SY5000-39-17*A-Q	1/8	15

Nota) Si prega di prestare attenzione in quanto il tipo a doppio corpo (solenoide bistabile, 3 posizioni) richiede due pezzi. In questo caso, lo scarico si realizza nella direzione della freccia riprodotta sulla valvola.

Serie	Codice assieme	N. attacco	t
SY3000	SY3000-38-3A	M5	11
SY5000	SY5000-38-17*A-Q	1/8	15

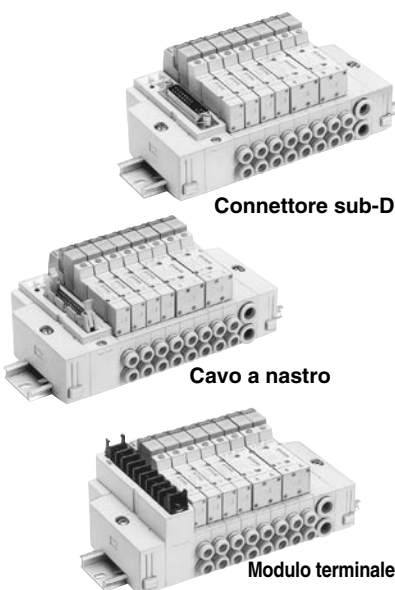
Nota) Si prega di prestare attenzione in quanto il tipo a doppio corpo (solenoide bistabile, 3 posizioni) richiede due pezzi. In questo caso, entrambi gli attacchi di alimentazione richiedono la connessione.

\* **Filettatura**

-	Rc
F	G
N	NPT
T	NPTF

## Caratteristiche manifold

Modello	Connettore sub-D Tipo 45F	Cavo a nastro tipo 45P			Modulo terminale		Cavo a nastro Compatibile con sistema di cablaggio PC
		Tipo 45P	Tipo 45PG	Tipo 45PH	Tipo 45T	Tipo 45T1	Tipo 45G
Manifold	Ad innesto						
P (ALIM)/R (SCAR)	Alimentazione comune, scarico comune						
Stazioni della valvola <sup>Nota 1, 2)</sup>	2 a 20 stazioni	2 a 16 stazioni	2 a 8 stazioni	2 a 17 stazioni	2 a 16 stazioni		
Attacchi A, B	Posizione	Base					
Caratteristiche attacco	Direzione	Lato					
Misura attacco	Attacchi P, R	C8 (raccordo istantaneo per ø8)					
	Attacchi A, B	C10 (raccordo istantaneo per ø10)					
	Attacchi P, R	C4 (raccordo istantaneo per ø4)/C6 (raccordo istantaneo per ø6)					
	Attacchi A, B	C4 (raccordo istantaneo per ø4)/C6 (raccordo istantaneo per ø6)/C8 (raccordo istantaneo per ø8)					
Connettore applicabile	Connettore sub-D conforme a MIL-C-24308 e JIS-X-5101	Connettore cavo a nastro faston: 26 poli MIL con scarico tensione conforme a MIL-C-83503	Connettore cavo a nastro faston: MIL 20 poli con scarico tensione conforme a MIL-C-83503	Connettore cavo a nastro faston: MIL 10 poli con scarico tensione conforme a MIL-C-83503	Modulo terminale (M3) 9 poli	Modulo terminale (M3) 18 poli	Connettore cavo a nastro faston: MIL 20 poli con scarico tensione conforme a MIL-C-83503
Cablaggio interno	+COM (tipo 45□), -COM (tipo 45N□)				In comune tra +COM e -COM		+COM
Base manifold peso (g) n: Stazioni (Connettore D-sub)	SY3000	2 a 10 stazioni: W = 26n + 172 11 a 20 stazioni: W = 26n + 199					
	SY5000	2 a 10 stazioni: W = 54n + 227 11 a 20 stazioni: W = 52n + 264					



Nota 1) Per più di 11 stazioni, alimentare la pressione attraverso l'attacco P su entrambi i lati e scaricare dall'attacco R da entrambi i lati.  
 Nota 2) Esiste un limite che dipende dal numero di solenoidi. Vedere "Codici di ordinazione".

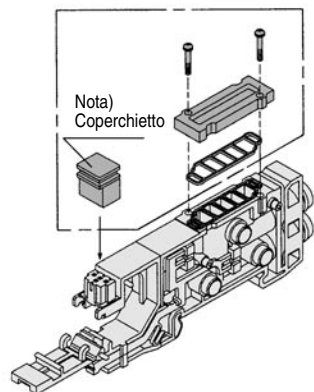
## Caratteristiche di portata

Modello	Misura attacco		Caratteristiche di portata							
	1, 5, 3 (P, EA, EB)	4, 2 (A, B)	1 → 4/2 (P → A/B)				4/2 → 5/3 (A/B → EA/EB)			
			C (dm <sup>3</sup> /s-bar)	b	Cv	Q [l/min (ANR)]*	C (dm <sup>3</sup> /s-bar)	b	Cv	Q [l/min (ANR)]*
SS5Y3-45□	C8	C6	0.88	0.21	0.22	212	0.95	0.18	0.22	225
SS5Y5-45□	C10	C8	2.2	0.24	0.53	539	2.5	0.18	0.58	592

Nota) Il valore si riferisce alla base manifold con un tipo a 5 stazioni e 2 posizioni, ad azionamento individuale.  
 \* Questi valori sono stati calcolati in base a ISO 6358 e rappresentano l'indice di portata misurato in condizioni standard con una pressione primaria di 0.6 MPa (pressione relativa) e una pressione differenziale di 0.1 MPa.

## Accessori manifold

### Assieme piastra di otturazione



Serie	Codice assieme
SY3000	SX3000-75-2A-Q
SY5000	SX5000-76-2A-Q

Nota) • Nel montare una piastra di otturazione, assicurarsi di montare un coperchietto.  
 • Sono necessarie due stazioni per le elettrovalvole bistabili a 3 posizioni (esecuz. a corpo doppio).

### Disco di blocco alimentazione

Installando un disco di blocco alimentazione nel passaggio di alimentazione pressione della valvola manifold, si possono fornire a uno stesso manifold due o più pressioni diverse.



Serie	N.
SY3000	SX3000-77-1A
SY5000	SX5000-77-1A

### Disco di blocco scarico

Installando un disco di blocco scarico nel passaggio di scarico della valvola manifold, è possibile separare lo scarico in modo tale che esso non influisca su un'altra valvola (sono necessari due dischi di blocco per separare entrambi gli scarichi).



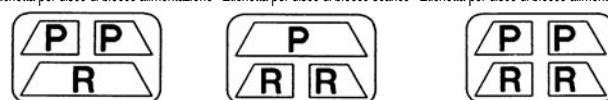
Serie	N.
SY3000	SX3000-77-1A
SY5000	SX5000-77-1A

### Etichetta disco separazione

Le etichette mostrate qui sotto vengono usate su stazioni manifold che contengono uno o più dischi di blocco alimentazione/scarico per indicare la loro posizione (3 pz. ciascuno).

VZ3000-123-1A (in comune con SY3000, 5000)

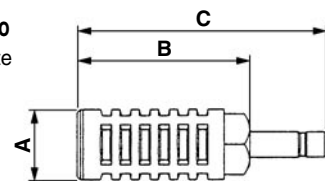
Etichetta per disco di blocco alimentazione Etichetta per disco di blocco scarico Etichetta per disco di blocco alimentazione/scarico



Nota) Se si ordina contemporaneamente un disco di blocco utilizzando la scheda specifiche del manifold, l'etichetta sarà posta sulla posizione in cui il disco di blocco viene montato.

### Silenziatore con raccordo istantaneo

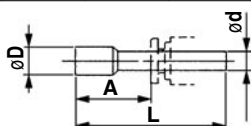
Il silenziatore si inserisce direttamente nei raccordi istantanei del manifold.



Serie	Modello	Area effettiva	A	B	C
Per SY3000 (ø8)	AN203-KM8	14 mm <sup>2</sup>	ø16	26	51
	AN200-KM10	26 mm <sup>2</sup>	ø22	53.8	80.8
Per SY5000 (ø10)	AN300-KM10	30 mm <sup>2</sup>	ø25	70	97

### Tappo (bianco)

Vengono utilizzati per chiudere attacchi di cilindro e di scarico/alimentazione inutilizzati. L'ordine di acquisto è disponibile per unità da 10 pz.



## Dimensioni

Misura raccordi applicabili ød	Modello	A	L	D
4	KQ2P-04	16	32	6
6	KQ2P-06	18	35	8
8	KQ2P-08	20.5	39	10
10	KQ2P-10	22	43	12
1/8"	KQ2P-01	16	31.5	5
5/32"	KQ2P-03	16	32	6
1/4"	KQ2P-07	18	35	8.5
5/16"	KQ2P-09	20.5	39	10

## Precauzione

Coppie di serraggio della vite di montaggio

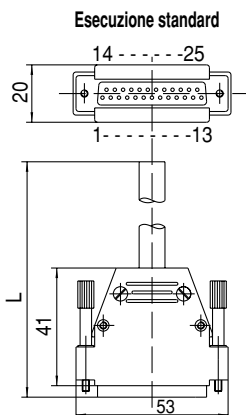
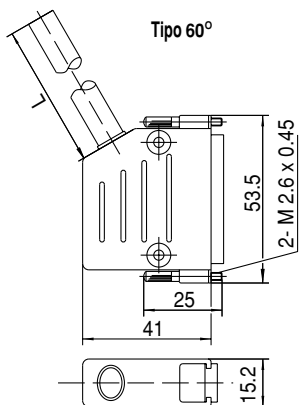
M2: 0.17 N·m  
 M3: 0.8 N·m  
 M4: 1.4 N·m

## Accessori manifold

### ▪ Connettore sub-D (25 poli)/Assieme cavo

GVVZS3000-21A- $\begin{matrix} 1 \\ 2 \\ 3 \\ 4 \\ 5 \end{matrix}$ - $\begin{matrix} S \\ 60 \\ - \end{matrix}$

(L'assieme cavo del connettore sub-D può essere ordinato individualmente o incluso nel codice di un manifold specifico. Vedere "Codici di ordinazione manifold".)



Assieme cavo connettore sub-D

Lunghezza cavo (L)	Codice assieme
1m*	GVVZS3000-21A-1-□
3m	GVVZS3000-21A-2-□
5m	GVVZS3000-21A-3-□
8m	GVVZS3000-21A-4-□
20m	GVVZS3000-21A-5S

\* Il tipo standard non è disponibile per cavo di 1 m di lunghezza.

Modello	Cavo schermato
60° connettore	S
Standard	-

### Caratteristiche elettriche

Elemento	Caratteristiche
Resistenza conduttore $\Omega/\text{km}$ , 20°C	max. 57
Limite di tensione V, 5 min, ca	1500
Resistenza d'isolamento $M\Omega/\text{km}$	20

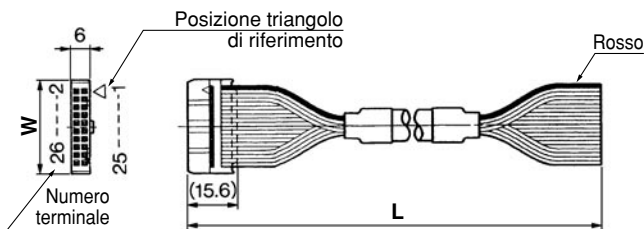
Tabella colori del cavo in base al numero di terminali del connettore sub-D

Num. terminale	Colore cavo	Punto di segnalazione
1	Bianco	-
2	Marrone	-
3	Verde	-
4	Giallo	-
5	Grigio	-
6	Rosa	-
7	Blu	-
8	Rosso	-
9	Nero	-
10	Viola	-
11	Grigio	Rosa
12	Rosso	Blu
13	Bianco	Verde
14	Marrone	Verde
15	Bianco	Giallo
16	Giallo	Marrone
17	Bianco	Grigio
18	Grigio	Marrone
19	Bianco	Rosa
20	Rosa	Marrone
21	Bianco	Blu
22	Marrone	Blu
23	Bianco	Rosso
24	Marrone	Rosso
25	Bianco	Nero

\* Connettore conforme a DIN47100.

### ▪ Connettore con cavo piatto/Assieme cavo

AXT100-FC- $\begin{matrix} 1 \\ 3 \end{matrix}$



### Assieme cavo a nastro

Lunghezza cavo (L)	10 poli	20 poli	26 poli
1.5 m	AXT100-FC10-1	AXT100-FC20-1	AXT100-FC26-1
3 m	AXT100-FC10-2	AXT100-FC20-2	AXT100-FC26-2
5 m	AXT100-FC10-3	AXT100-FC20-3	AXT100-FC26-3
Ampiezza connettore (W)	17.2	30	37.5

\* Per altri connettori in commercio, usare un tipo con scarico tensione conforme alle norme MIL-C-83503.

### Esempio di produttori di connettori

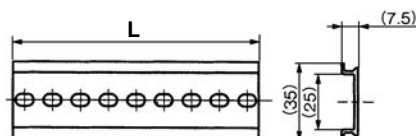
- Hirose Electric Co., Ltd.
- Sumitomo 3M Limited
- Fujitsu Limited
- Japan Aviation Electronics Industry, Ltd.
- J.S.T. Mfg. Co., Ltd.

### ▪ Dimensioni/Guida DIN

VZ1000-11-1-□

• Consultare dimensioni L

\* Inserire in □ il codice appropriato presente nella tabella delle dimensioni di guida DIN mostrata qui sotto.



N.	0	1	2	3	4	5	6	7	8	9	10
Dimensione L	98	110.5	123	135.5	148	160.5	173	185.5	198	210.5	223
N.	11	12	13	14	15	16	17	18	19	20	21
Dimensione L	235.5	248	260.5	273	285.5	298	310.5	323	335.5	348	360.5
N.	22	23	24	25	26	27	28	29	30	31	32
Dimensione L	373	385.5	398	410.5	423	435.5	448	460.5	473	485.5	498
N.	33	34	35	36	37	38	39	40	41	42	43
Dimensione L	510.5	523	535.5	548	560.5	573	585.5	598	610.5	623	635.5
N.	44	45	46	47	48	49	50	51	52	53	54
Dimensione L	648	660.5	673	685.5	698	710.5	723	735.5	748	760.5	773
N.	55	56	57	58	59	60	61	62	63	64	65
Dimensione L	785.5	798	810.5	823	835.5	848	860.5	873	885.5	898	910.5
N.	66	67	68	69	70	71					
Dimensione L	923	935.5	948	960.5	973	985.5					

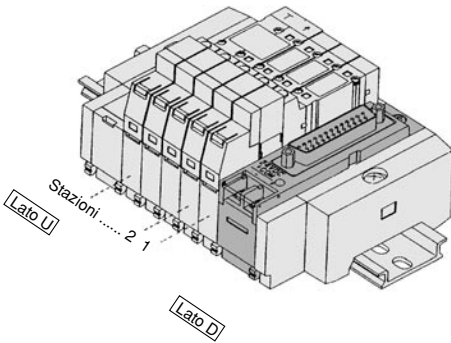
\* Vedere dimensioni L1 a pag. 145 per le lunghezze che corrispondono al numero di stazioni manifold.



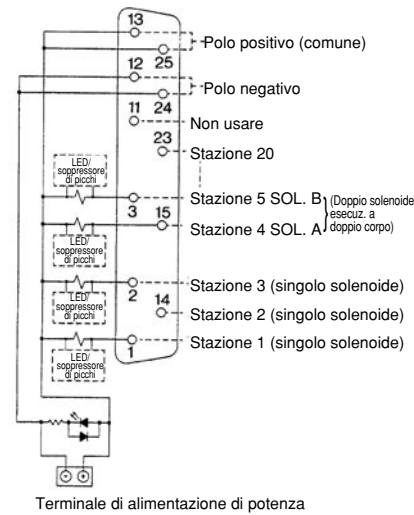
## Cablaggio interno del manifold

### 45(N)F/Connettore sub-D

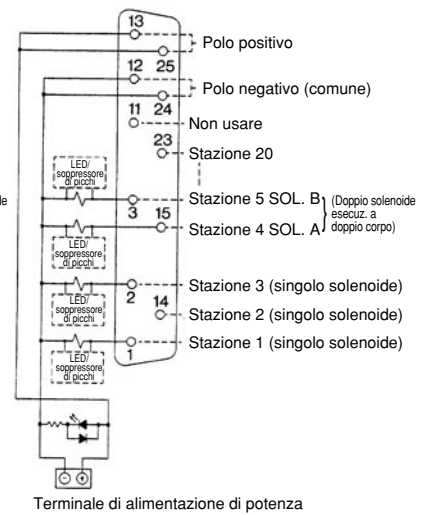
Un connettore sub-D usato per il cablaggio elettrico riduce il lavoro durante l'operazione di cablaggio. Si usano connettori conformi alle norme MIL per l'intercambiabilità.



#### <Per comune positivo (45F)>



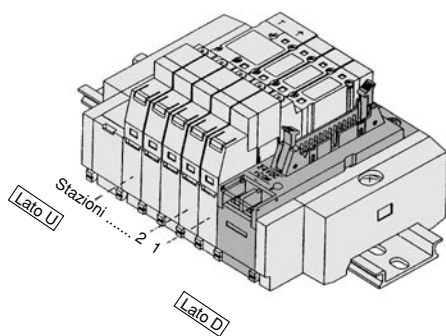
#### <Per comune negativo (45NF)>



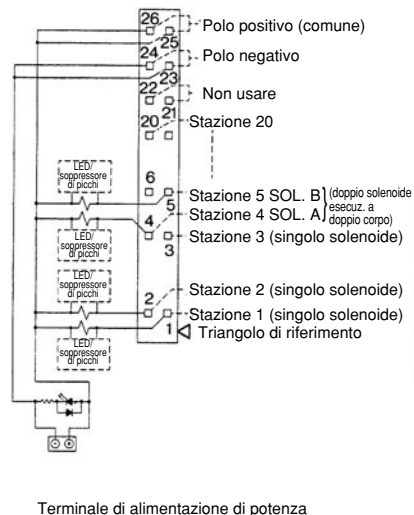
- Il terminale di alimentazione viene usato per collegarsi a una fonte di potenza esterna.
- Possono essere collocate al massimo 20 stazioni, con un massimo di 20 solenoidi (per più stazioni, contattare SMC).
- A prescindere dalla posizione di montaggio del connettore, le stazioni si contano a partire dalla stazione del lato D.

### Tipo 45(N)P/cavo a nastro (26 poli)

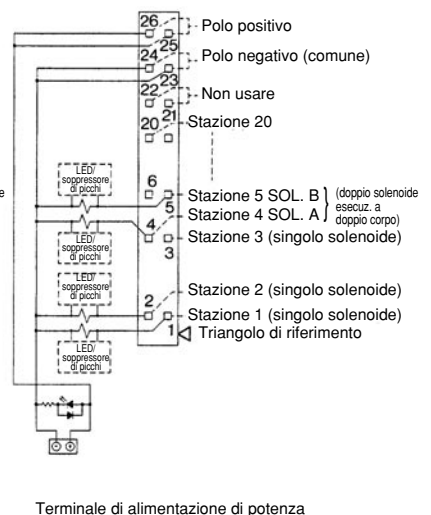
Un connettore cavo piatto usato per il cablaggio elettrico riduce il lavoro durante l'operazione di cablaggio. Si usano connettori conformi alle norme MIL per l'intercambiabilità.



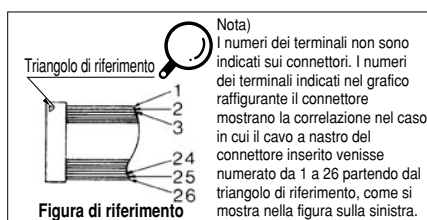
#### <Per comune positivo (45P)>



#### <Per comune negativo (45NP)>



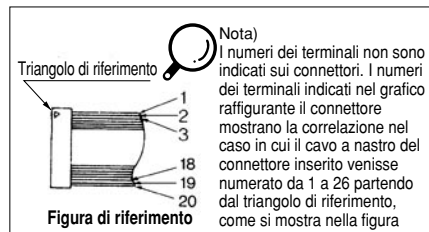
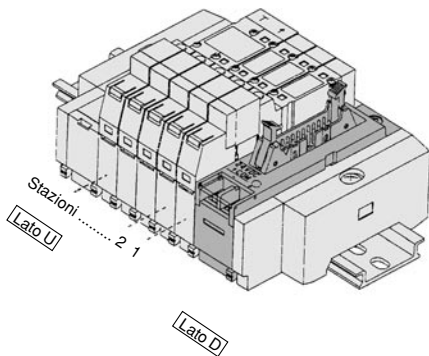
- Il terminale di alimentazione viene usato per collegarsi a una fonte di potenza esterna.
- Possono essere collocate al massimo 20 stazioni, con un massimo di 20 solenoidi (per più stazioni, contattare SMC).
- A prescindere dalla posizione di montaggio del connettore, le stazioni si contano a partire dalla stazione del lato D.



**Cablaggio interno del manifold**

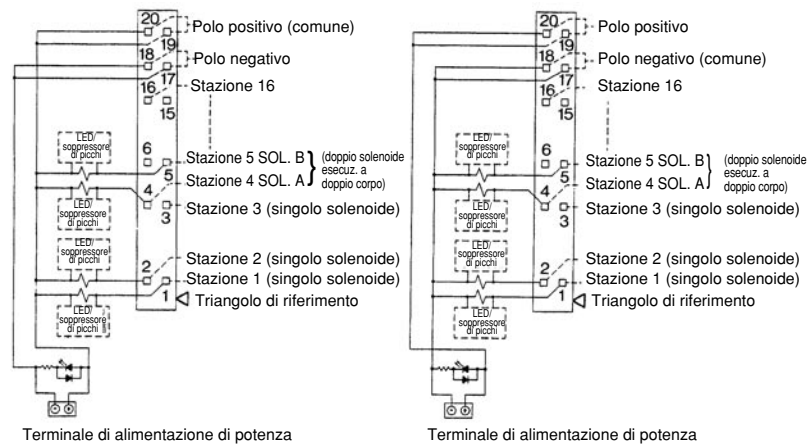
**Tipo 45(N)PG/cavo a nastro (20 poli)**

Un connettore cavo piatto usato per il cablaggio elettrico riduce il lavoro durante l'operazione di cablaggio. Si usano connettori conformi alle norme MIL per l'intercambiabilità.



**<Per comune positivo (45PG)>**

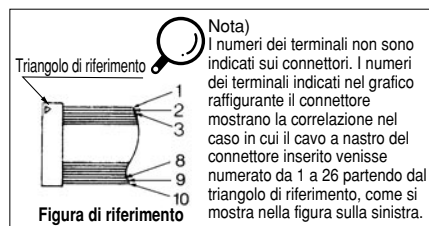
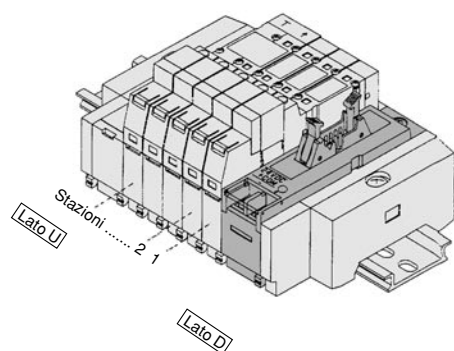
**<Per comune negativo (45NPG)>**



- Il terminale di alimentazione viene usato per collegarsi a una fonte di potenza esterna.
- Possono essere collocate al massimo 16 stazioni, con un massimo di 16 solenoidi (per più stazioni, contattare SMC).
- A prescindere dalla posizione di montaggio del connettore, le stazioni si contano a partire dalla stazione del lato D.

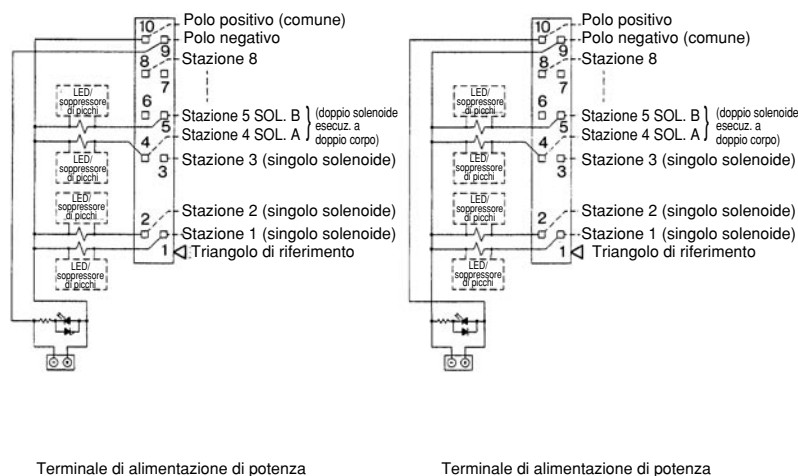
**Tipo 45(N)PH/cavo a nastro (10 poli)**

Un connettore cavo piatto usato per il cablaggio elettrico riduce il lavoro durante l'operazione di cablaggio. Si usano connettori conformi alle norme MIL per l'intercambiabilità.



**<Per comune positivo (45PH)>**

**<Per comune negativo (45NPH)>**

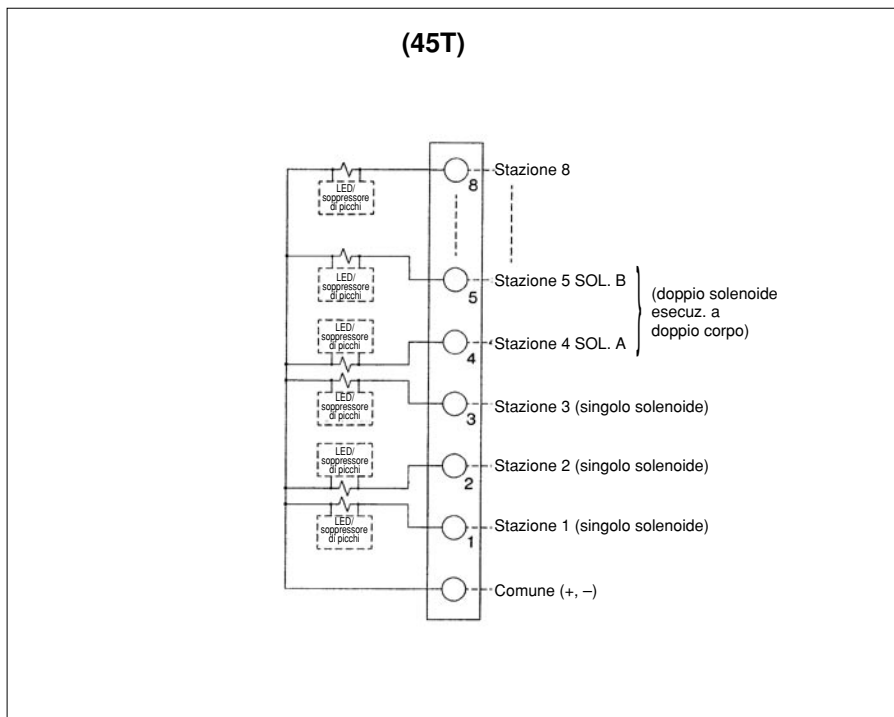
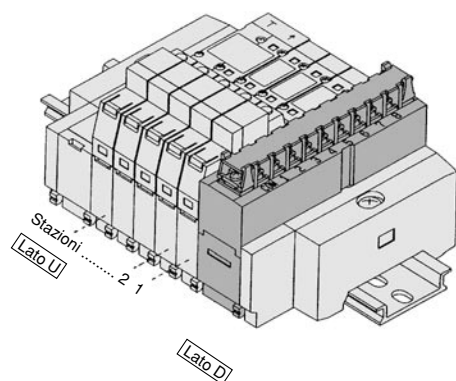


- Il terminale di alimentazione viene usato per collegarsi a una fonte di potenza esterna.
- Possono essere collocate al massimo 8 stazioni, con un massimo di 8 solenoidi (per più stazioni, contattare SMC).
- A prescindere dalla posizione di montaggio del connettore, le stazioni si contano partendo dalla stazione del lato D.

## Cablaggio interno del manifold

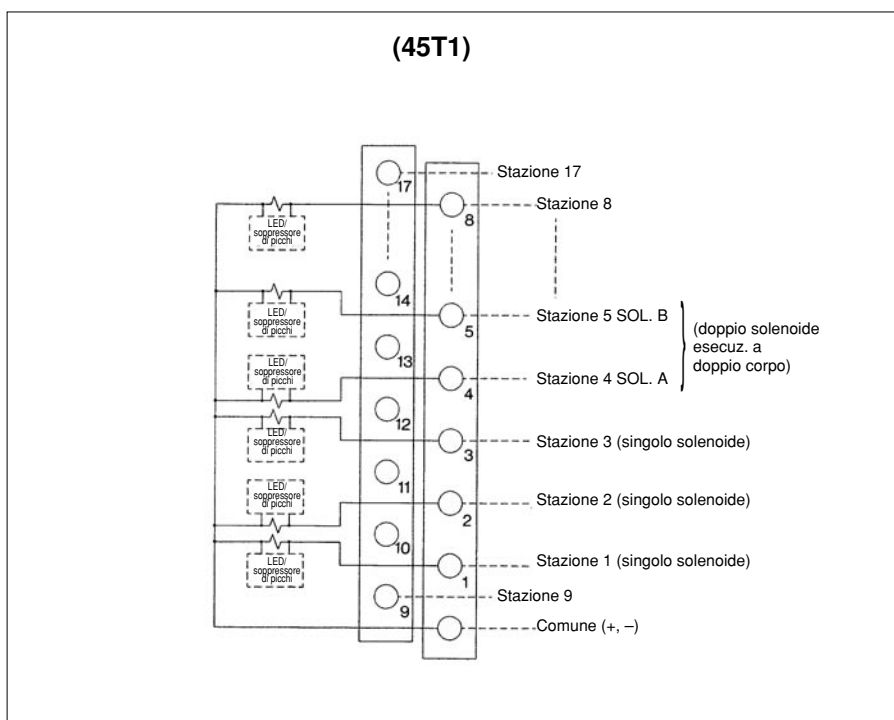
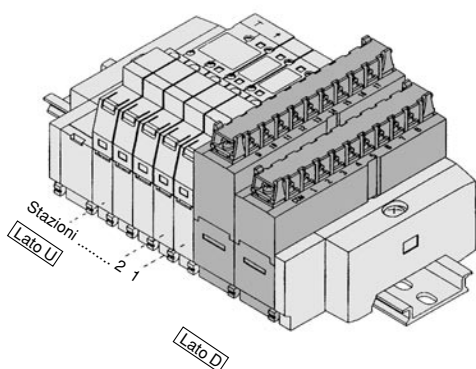
### Tipo 45T/Modulo terminale

Un modello di blocco terminale permette il collegamento diretto del cavo senza manipolazione dei cavi.



- Possono essere collocate al massimo 8 stazioni, con un massimo di 8 solenoidi (per più stazioni, contattare SMC).
- A prescindere dalla posizione di montaggio del connettore, le stazioni si contano partendo dalla stazione del lato D.
- Non c'è polarità nel cablaggio COM. Fornire alimentazione positiva per +COM e alimentazione negativa per -COM.

### Tipo 45T1/Modulo terminale



- Possono essere collocate al massimo 17 stazioni manifold, con un massimo di 17 solenoidi (per più stazioni, contattare SMC).
- A prescindere dalla posizione di montaggio del connettore, le stazioni si contano partendo dalla stazione del lato D.
- Non c'è polarità nel cablaggio COM. Fornire alimentazione positiva per +COM e alimentazione negativa per -COM.

## Cablaggio interno del manifold

### Tipo 45G a cavo a nastro (compatibile con cablaggio PC)

Il manifold per connettore a cavo a nastro a 20 poli è compatibile con il sistema di cablaggio PC.

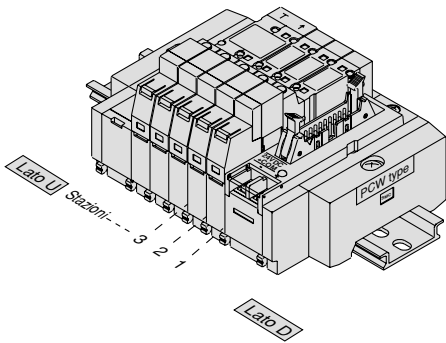
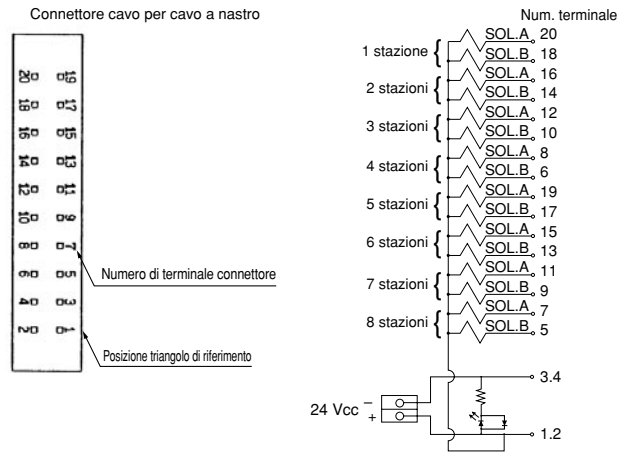


Diagramma circuito elettrico  
(il cablaggio qui sotto rappresenta il caso di tutti i collegamenti delle elettrovalvole bistabili)



- Possono essere collocate al massimo 16 stazioni manifold, con un massimo di 16 solenoidi (per più stazioni, contattare SMC).
- A prescindere dalla posizione di montaggio del connettore, le stazioni si contano partendo dalla stazione del lato D.

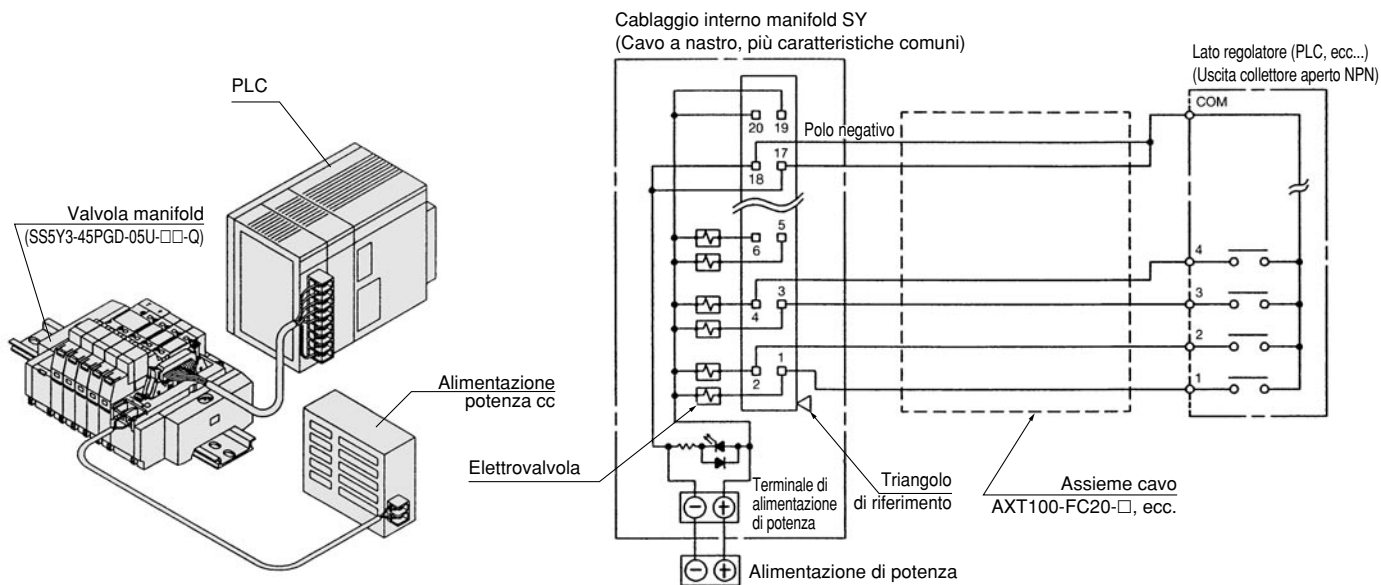
( Per maggiori dettagli sul sistema di cablaggio PC, consultare il catalogo CAT.ES02-20 a parte )

## Come collegare SS5Y□-45□ (Ad innesto)

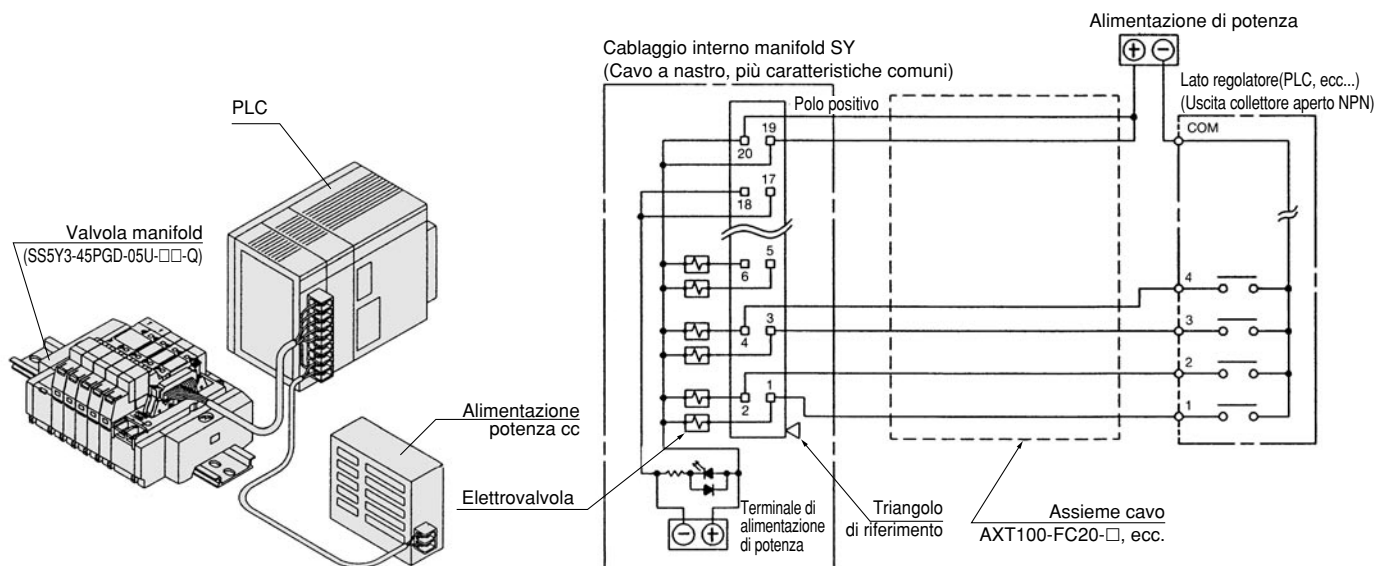
Terminale di potenza dotato di manifold a innesto Serie SY come standard.

Il terminale di potenza rende possibile l'alimentazione della valvola sia dal lato del regolatore che dal lato manifold.

### 1. Esempio di cablaggio se si utilizzano terminali di alimentazione manifold



### 2. Esempio di cablaggio se non si utilizzano terminali di alimentazione manifold (Potenza introdotta dal lato del controllore o del cablaggio, ecc...)



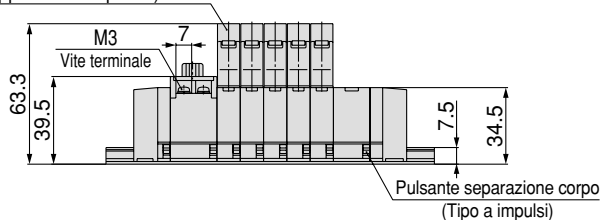
### ⚠ Precauzione

- Cavo singolo, posizione COM, del PLC, ecc..., sono diverse per ogni fabbricante. Quando si collegano al PLC, si consiglia di leggere attentamente le caratteristiche e comprendere il circuito elettrico. Un cablaggio insufficiente potrebbe causare danni al PLC, alla fonte di alimentazione, così come al manifold e alla valvola.

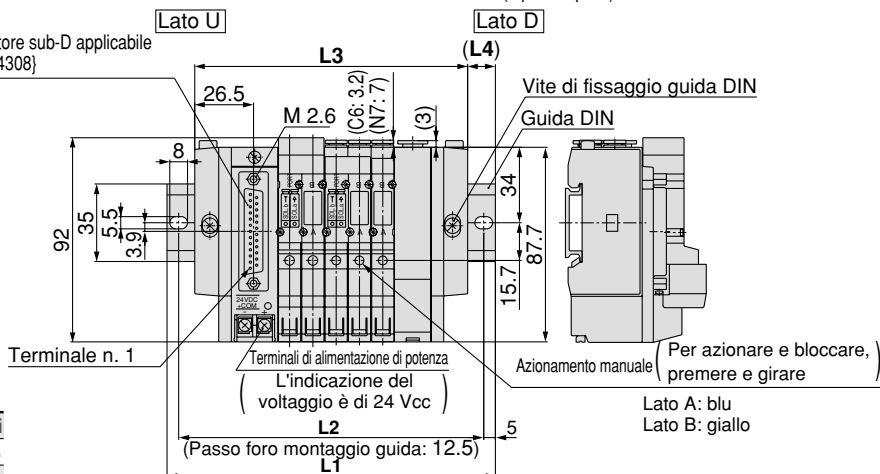
## SY3000: Connettore sub-D/Ad innesto

### SS5Y3-45FU- Stazioni D- C4, N3- Q C6, N7

(LED/soppressore di picchi) (Stazione n) - (Stazione1)

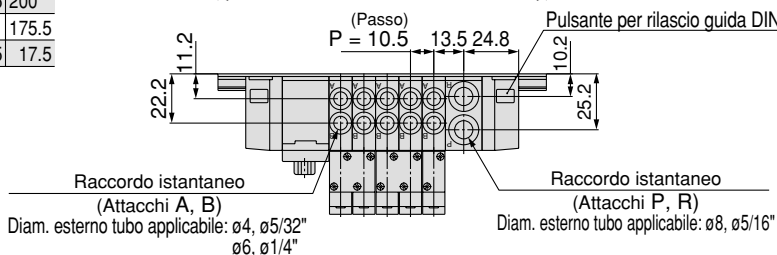


Equivalente al connettore sub-D applicabile (JIS-X-5101, MIL-C-24308)



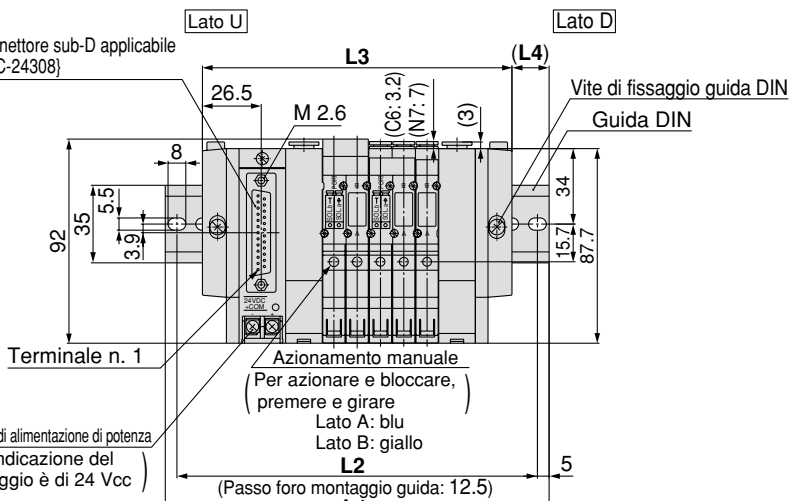
Nota) Le dimensioni da L1 a L4 di SS5Y3-45FU- Stazioni U- C4, N3- Q C6, N7- Q sono le stesse di SS5Y3-45FU- Stazioni D- C4, N3- Q C6, N7- Q.

N. stazioni	2 stazioni	3	4	5	6	7	8	9	10 stazioni
L1	123	135.5	148	148	160.5	173	185.5	198	210.5
L2	112.5	125	137.5	137.5	150	162.5	175	187.5	200
L3	91.5	102	112.5	123	133.5	144	154.5	165	175.5
L4	15.5	16.5	17.5	12.5	13.5	14.5	15.5	16.5	17.5



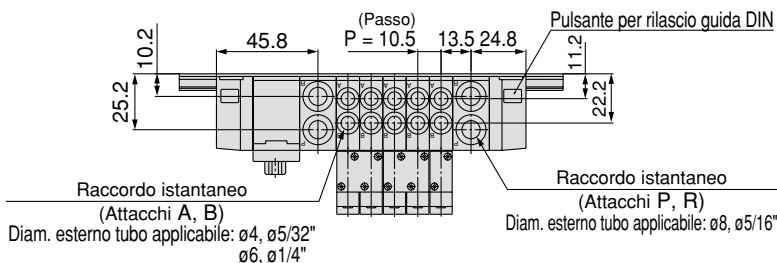
### SS5Y3-45FU- Stazioni B- C4, N3- Q C6, N7- Q

Equivalente al connettore sub-D applicabile (JIS-X-5101, MIL-C-24308)



N. stazioni	2 stazioni	3	4	5	6	7	8	9	10 stazioni
L1	135.5	148	160.5	173	185.5	185.5	198	210.5	223
L2	125	137.5	150	162.5	175	175	187.5	200	212.5
L3	108	118.5	129	139.5	150	160.5	171	181.5	192
L4	13.5	14.5	15.5	16.5	17.5	12.5	13.5	14.5	15.5

N. stazioni	11 stazioni	12	13	14	15	16	17	18	19	20 stazioni
L1	235.5	248	248	260.5	273	285.5	298	310.5	310.5	323
L2	225	237.5	237.5	250	262.5	275	287.5	300	300	312.5
L3	202.5	213	223.5	234	244.5	255	265.5	276	286.5	297
L4	16.5	17.5	12	13	14	15	16	17	12	13



## SY3000: Connettore sub-D/Ad innesto

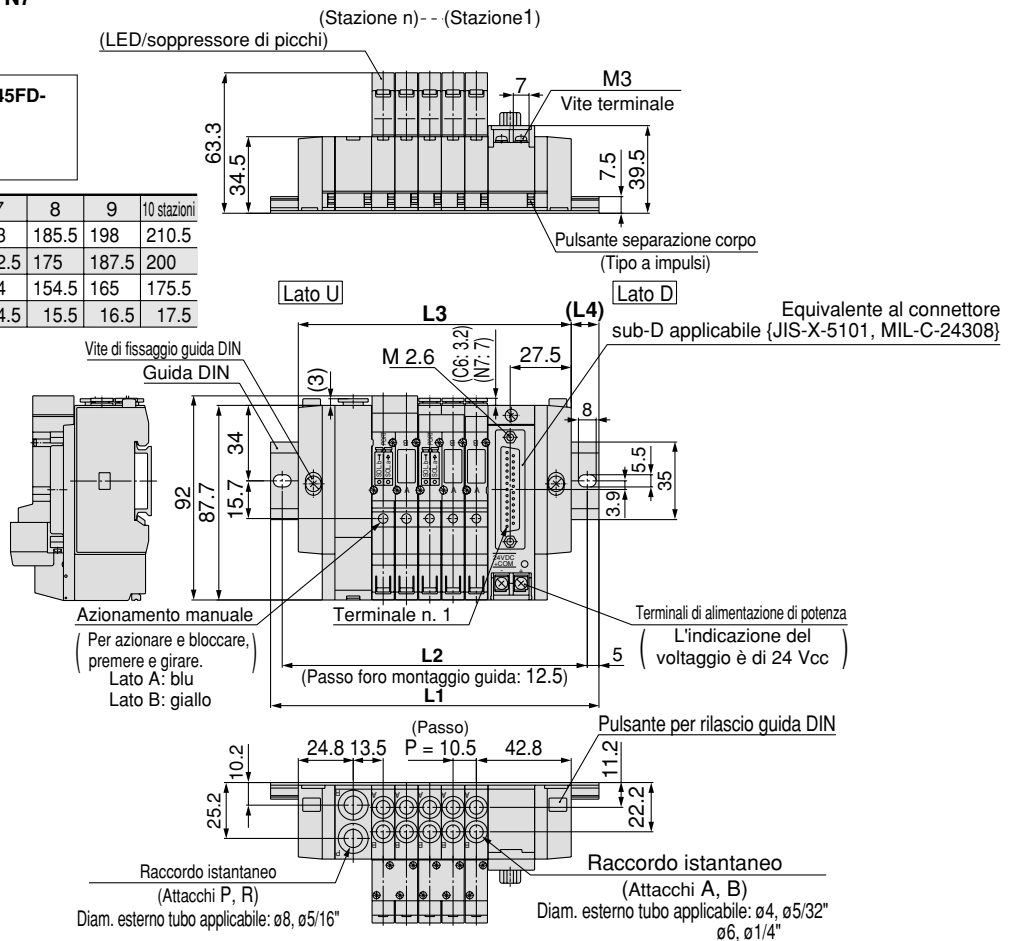
### SS5Y3-45FD- Stazioni U- C4, N3- C6, N7- Q



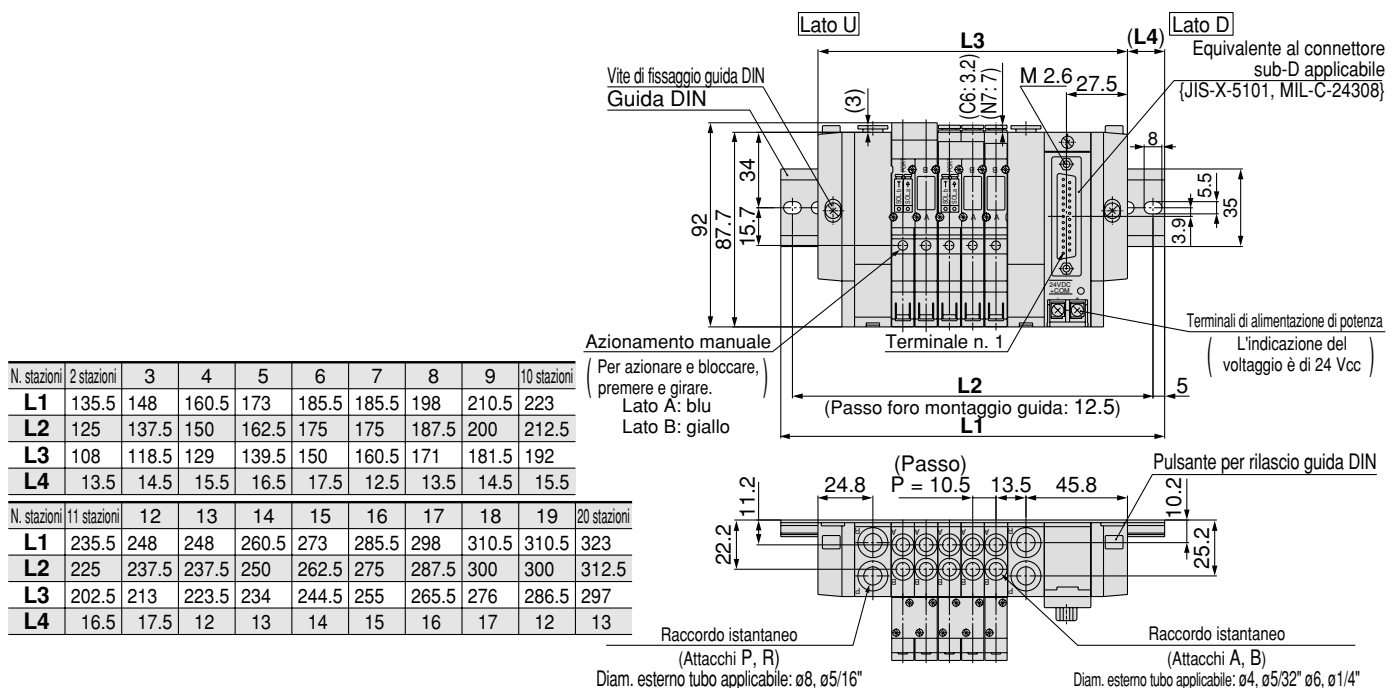
Nota) Le dimensioni da L1 a L4 di SS5Y3-45FD-

Stazioni D- C4, N3- C6, N7- Q sono le stesse di SS5Y3-45FD- Stazioni U- C4, N3- C6, N7- Q.

N. stazioni	2 stazioni	3	4	5	6	7	8	9	10 stazioni
<b>L1</b>	123	135.5	148	148	160.5	173	185.5	198	210.5
<b>L2</b>	112.5	125	137.5	137.5	150	162.5	175	187.5	200
<b>L3</b>	91.5	102	112.5	123	133.5	144	154.5	165	175.5
<b>L4</b>	15.5	16.5	17.5	12.5	13.5	14.5	15.5	16.5	17.5



### SS5Y3-45FD- Stazioni B- C4, N3- C6, N7- Q

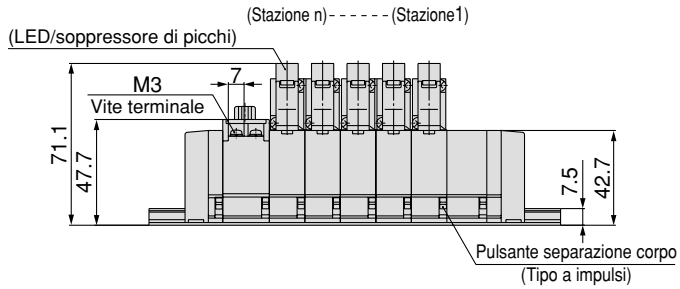


N. stazioni	2 stazioni	3	4	5	6	7	8	9	10 stazioni
<b>L1</b>	135.5	148	160.5	173	185.5	185.5	198	210.5	223
<b>L2</b>	125	137.5	150	162.5	175	175	187.5	200	212.5
<b>L3</b>	108	118.5	129	139.5	150	160.5	171	181.5	192
<b>L4</b>	13.5	14.5	15.5	16.5	17.5	12.5	13.5	14.5	15.5

N. stazioni	11 stazioni	12	13	14	15	16	17	18	19	20 stazioni
<b>L1</b>	235.5	248	248	260.5	273	285.5	298	310.5	310.5	323
<b>L2</b>	225	237.5	237.5	250	262.5	275	287.5	300	300	312.5
<b>L3</b>	202.5	213	223.5	234	244.5	255	265.5	276	286.5	297
<b>L4</b>	16.5	17.5	12	13	14	15	16	17	12	13

**SY5000: Connettore sub-D/Ad innesto**

**SS5Y5-45FU- Stazioni D-** C4, N3  
C6, N7-Q  
C8, N9

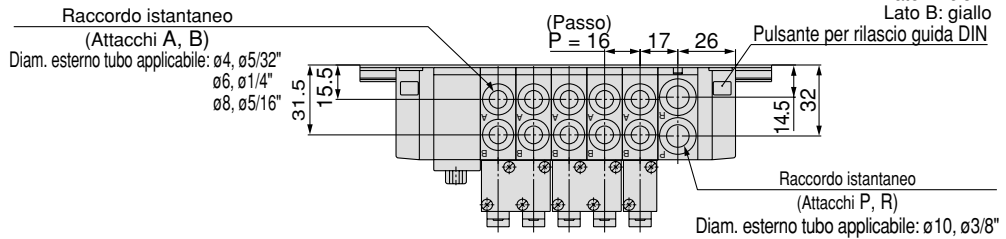
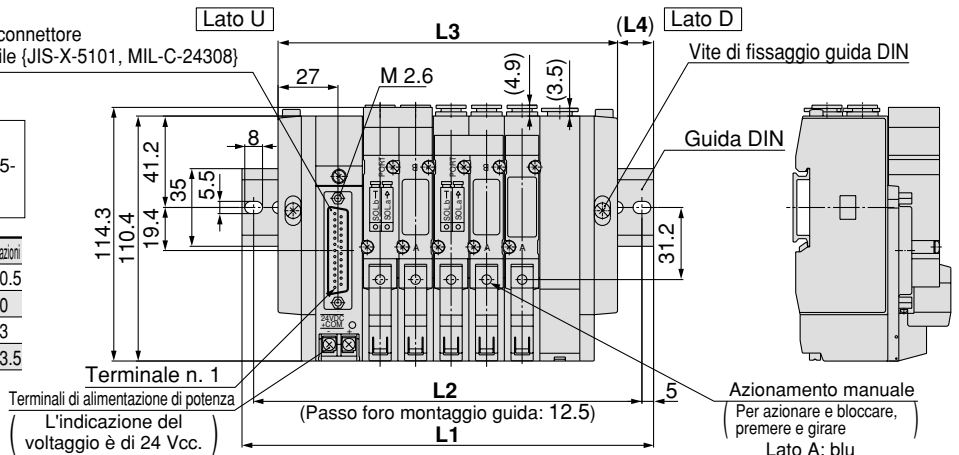


Equivalente al connettore sub-D applicabile (JIS-X-5101, MIL-C-24308)



Nota) Le dimensioni da L1 a L4 di SS5Y5-45FU- Stazioni U-C4, N3, C6, N7-Q sono le stesse di SS5Y5-45FU- Stazioni D-C4, N3, C6, N7-Q, C8, N9.

N. stazioni	2 stazioni	3	4	5	6	7	8	9	10 stazioni
<b>L1</b>	135.5	148	160.5	185.5	198	210.5	235.5	248	260.5
<b>L2</b>	125	137.5	150	175	187.5	200	225	237.5	250
<b>L3</b>	105	121	137	153	169	185	201	217	233
<b>L4</b>	15	13.5	11.5	16	14.5	12.5	17	15.5	13.5

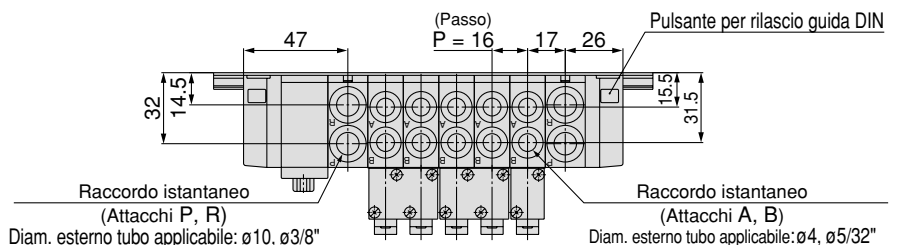
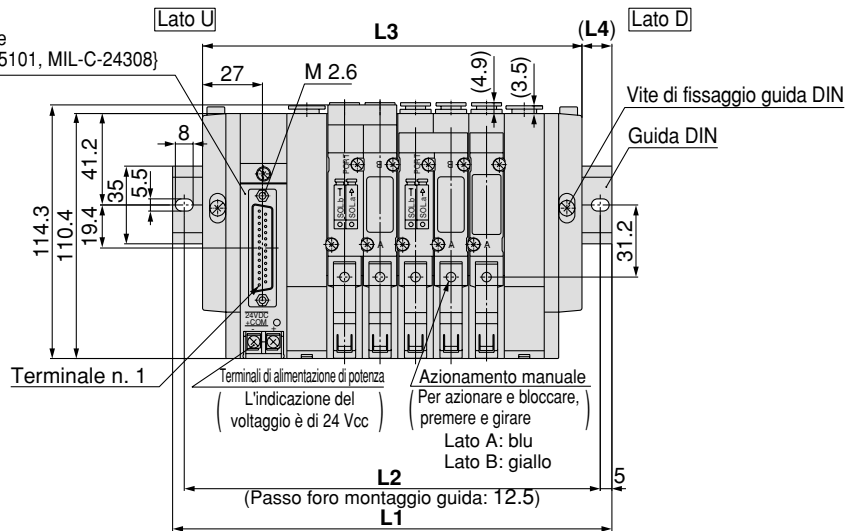


**SS5Y5-45FU- Stazioni B-** C4, N3  
C6, N7-Q  
C8, N9

Equivalente al connettore sub-D applicabile (JIS-X-5101, MIL-C-24308)

N. stazioni	2 stazioni	3	4	5	6	7	8	9	10 stazioni
<b>L1</b>	148	173	185.5	198	210.5	235.5	248	260.5	285.5
<b>L2</b>	137.5	162.5	175	187.5	200	225	237.5	250	275
<b>L3</b>	123	139	155	171	187	203	219	235	251
<b>L4</b>	12.5	17	15	13.5	11.5	16	14.5	12.5	17

N. stazioni	11 stazioni	12	13	14	15	16	17	18	19	20 stazioni
<b>L1</b>	298	310.5	323	348	360.5	373	398	410.5	423	435.5
<b>L2</b>	287.5	300	312.5	337.5	350	362.5	387.5	400	412.5	425
<b>L3</b>	267	283	299	315	331	347	363	379	395	411
<b>L4</b>	15.5	13.5	12	16.5	14.5	13	17.5	15.5	14	12





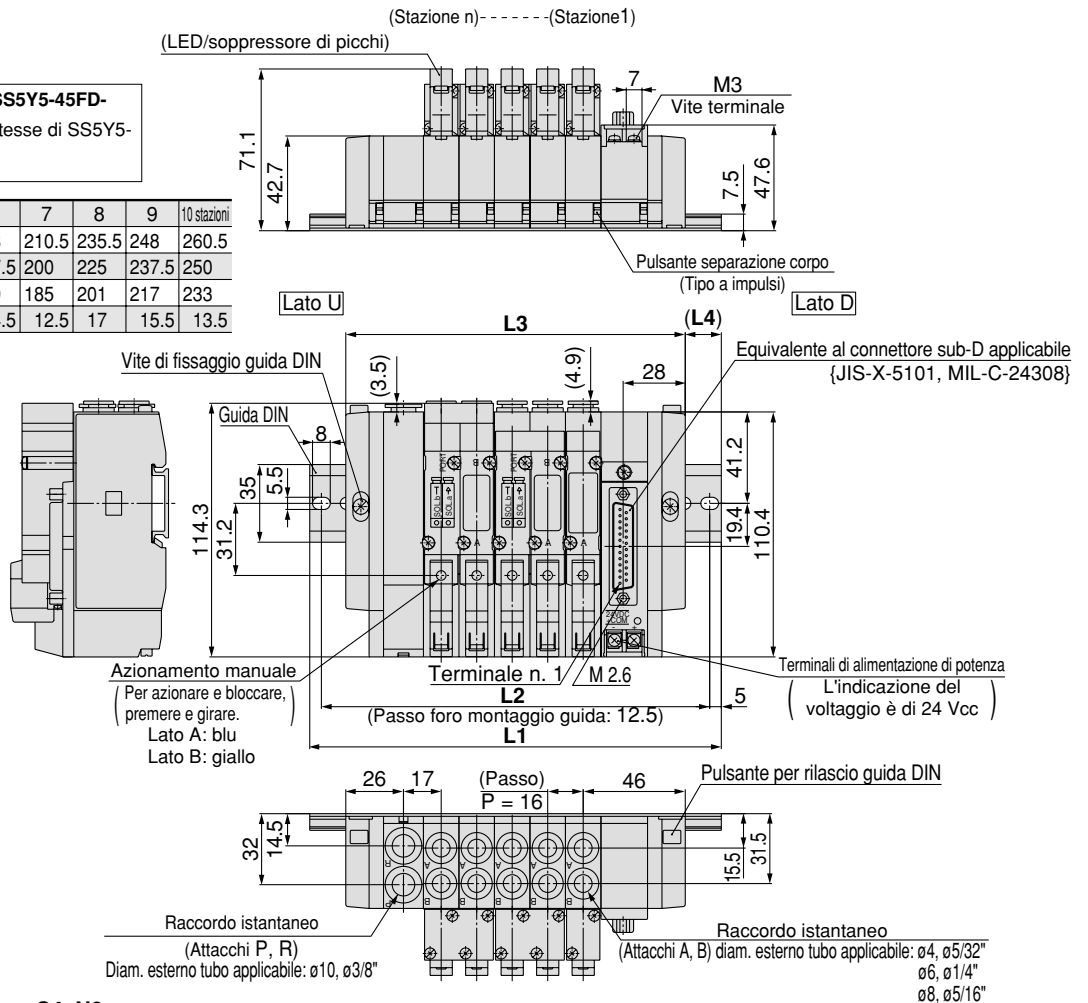
## SY5000: Connettore D-sub/Ad innesto

**SS5Y5-45FD- [Stazioni] U-** C4, N3  
C6, N7-Q  
C8, N9



Nota) Le dimensioni da L1 a L4 di **SS5Y5-45FD-**  
**[Stazioni] D-** C4, N3  
C6, N7-Q sono le stesse di SS5Y5-  
45FD-**[Stazioni] U-** C4, N3  
C6, N7-Q.  
C8, N9

N. stazioni	2 stazioni	3	4	5	6	7	8	9	10 stazioni
<b>L1</b>	135.5	148	160.5	185.5	198	210.5	235.5	248	260.5
<b>L2</b>	125	137.5	150	175	187.5	200	225	237.5	250
<b>L3</b>	105	121	137	153	169	185	201	217	233
<b>L4</b>	15	13.5	11.5	16	14.5	12.5	17	15.5	13.5

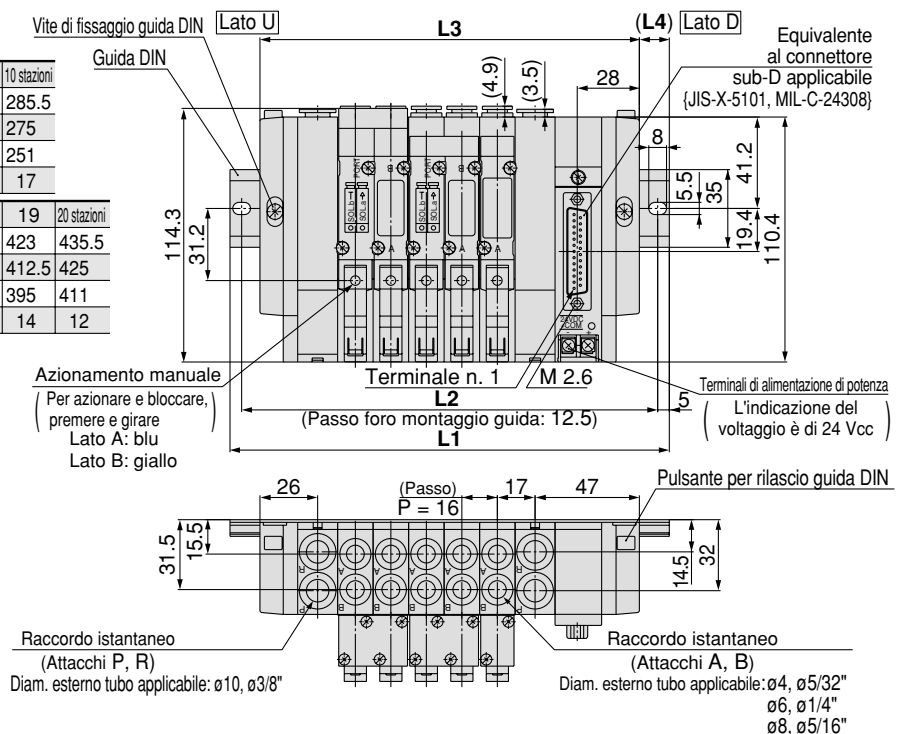


**SS5Y5-45FD- [Stazioni] B-** C4, N3  
C6, N7-Q  
C8, N9

N. stazioni	2 stazioni	3	4	5	6	7	8	9	10 stazioni
<b>L1</b>	148	173	185.5	198	210.5	235.5	248	260.5	285.5
<b>L2</b>	137.5	162.5	175	187.5	200	225	237.5	250	275
<b>L3</b>	123	139	155	171	187	203	219	235	251
<b>L4</b>	12.5	17	15	13.5	11.5	16	14.5	12.5	17

N. stazioni	11 stazioni	12	13	14	15	16	17	18	19	20 stazioni
<b>L1</b>	298	310.5	323	348	360.5	373	398	410.5	423	435.5
<b>L2</b>	287.5	300	312.5	337.5	350	362.5	387.5	400	412.5	425
<b>L3</b>	267	283	299	315	331	347	363	379	395	411
<b>L4</b>	15.5	13.5	12	16.5	14.5	13	17.5	15.5	14	12

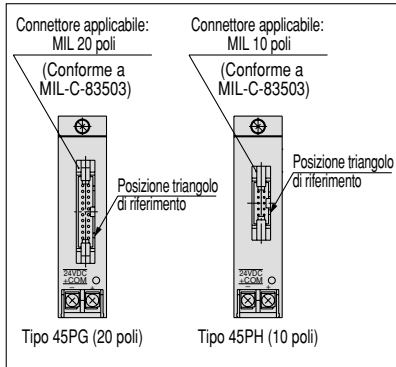


## SY3000: Cavo a nastro/Ad innesto

### SS5Y3-45PU- [Stazioni] D- <sup>C4, N3</sup>/<sub>C6, N7</sub>-Q (26 poli)

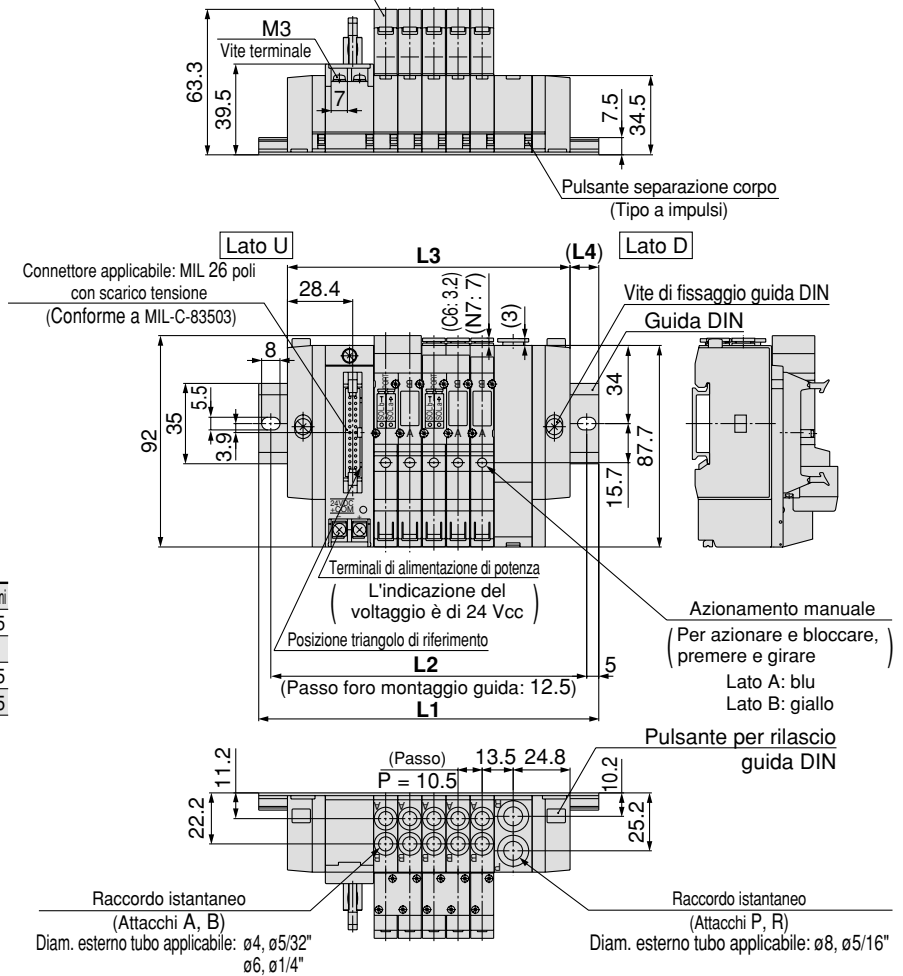


Nota) Le dimensioni da L1 a L4 di SS5Y3-45PU- [Stazioni] U- <sup>C4, N3</sup>/<sub>C6, N7</sub>-Q sono le stesse di SS5Y3-45PIU- [Stazioni] D- <sup>C4, N3</sup>/<sub>C6, N7</sub>-Q.



N. stazioni	2 stazioni	3	4	5	6	7	8	9	10 stazioni
<b>L1</b>	123	135.5	148	148	160.5	173	185.5	198	210.5
<b>L2</b>	112.5	125	137.5	137.5	150	162.5	175	187.5	200
<b>L3</b>	91.5	102	112.5	123	133.5	144	154.5	165	175.5
<b>L4</b>	15.5	16.5	17.5	12.5	13.5	14.5	15.5	16.5	17.5

(Stazione n) --- (Stazione 1)  
(LED/soppressore di picchi)

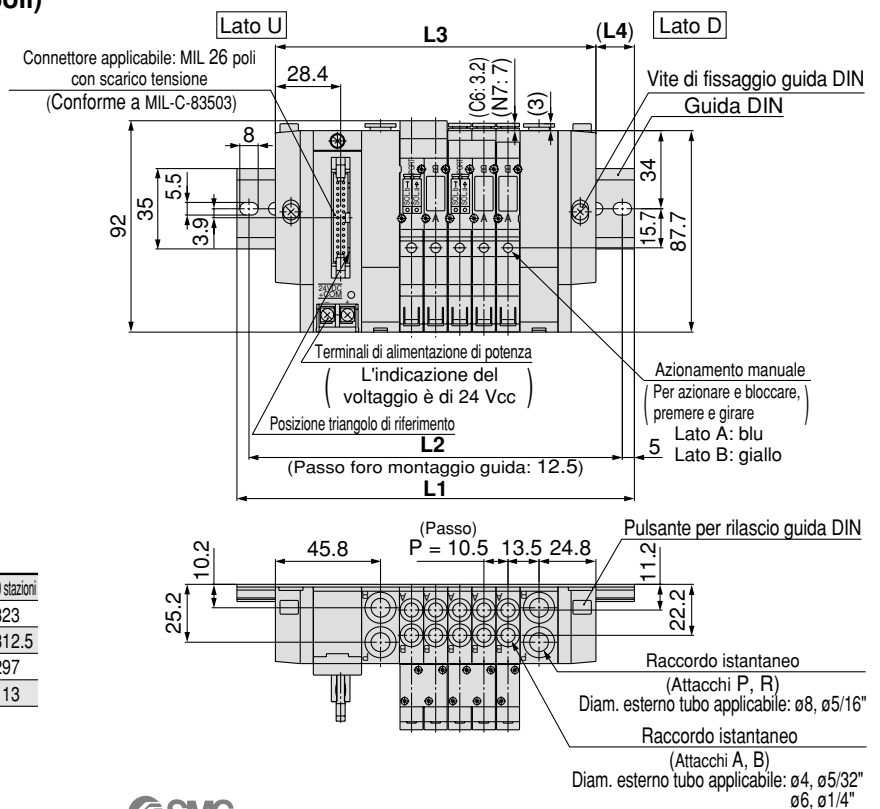


### SS5Y3-45PU- [Stazioni] B- <sup>C4, N3</sup>/<sub>C6, N7</sub>-Q (26 poli)

N. stazioni	2 stazioni	3	4	5	6	7	8	9	10 stazioni
<b>L1</b>	135.5	148	160.5	173	185.5	185.5	198	210.5	223
<b>L2</b>	125	137.5	150	162.5	175	175	187.5	200	212.5
<b>L3</b>	108	118.5	129	139.5	150	160.5	171	181.5	192
<b>L4</b>	13.5	14.5	15.5	16.5	17.5	12.5	13.5	14.5	15.5

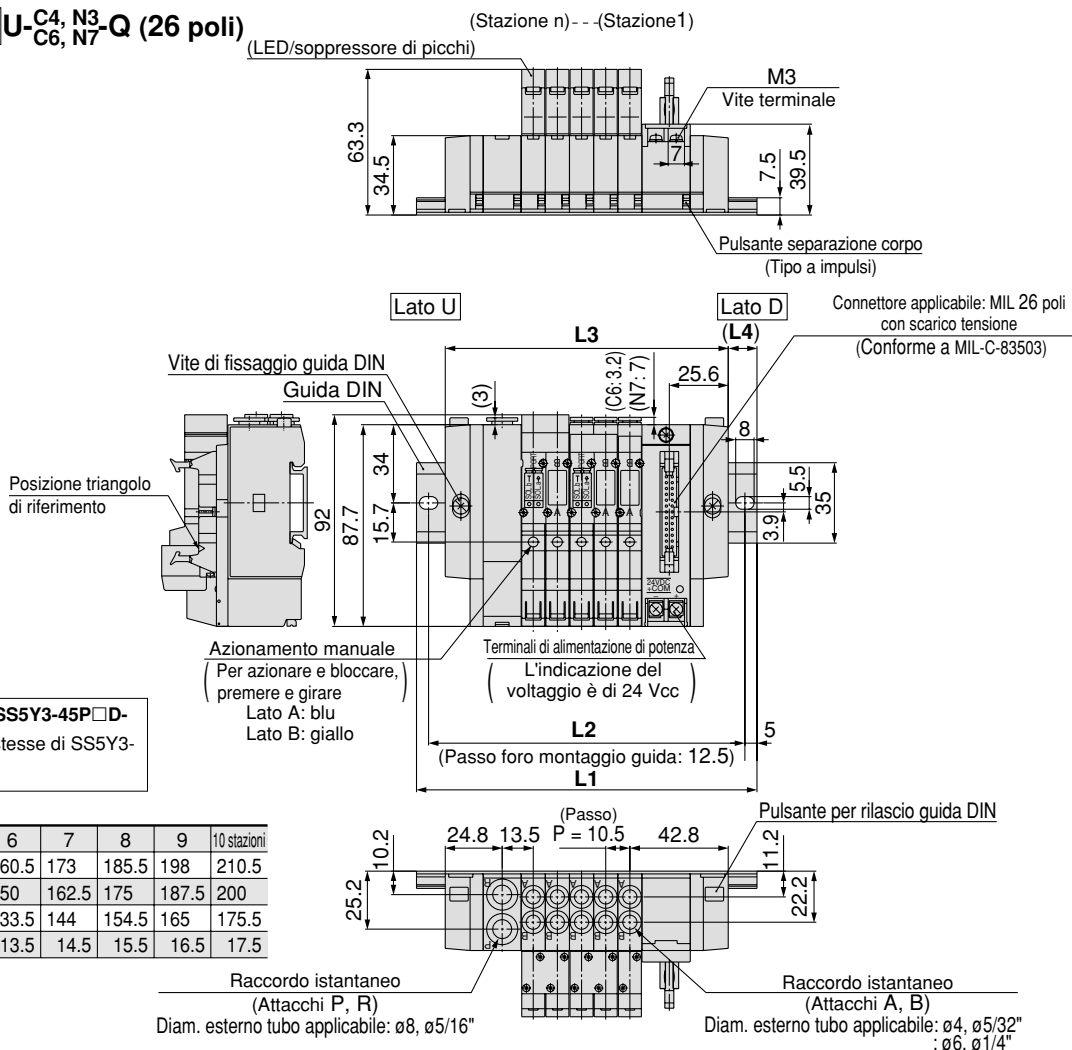
  

N. stazioni	11 stazioni	12	13	14	15	16	17	18	19	20 stazioni
<b>L1</b>	235.5	248	248	260.5	273	285.5	298	310.5	310.5	323
<b>L2</b>	225	237.5	237.5	250	262.5	275	287.5	300	300	312.5
<b>L3</b>	202.5	213	223.5	234	244.5	255	265.5	276	286.5	297
<b>L4</b>	16.5	17.5	12	13	14	15	16	17	12	13



## SY3000: Cavo a nastro/Ad innesto

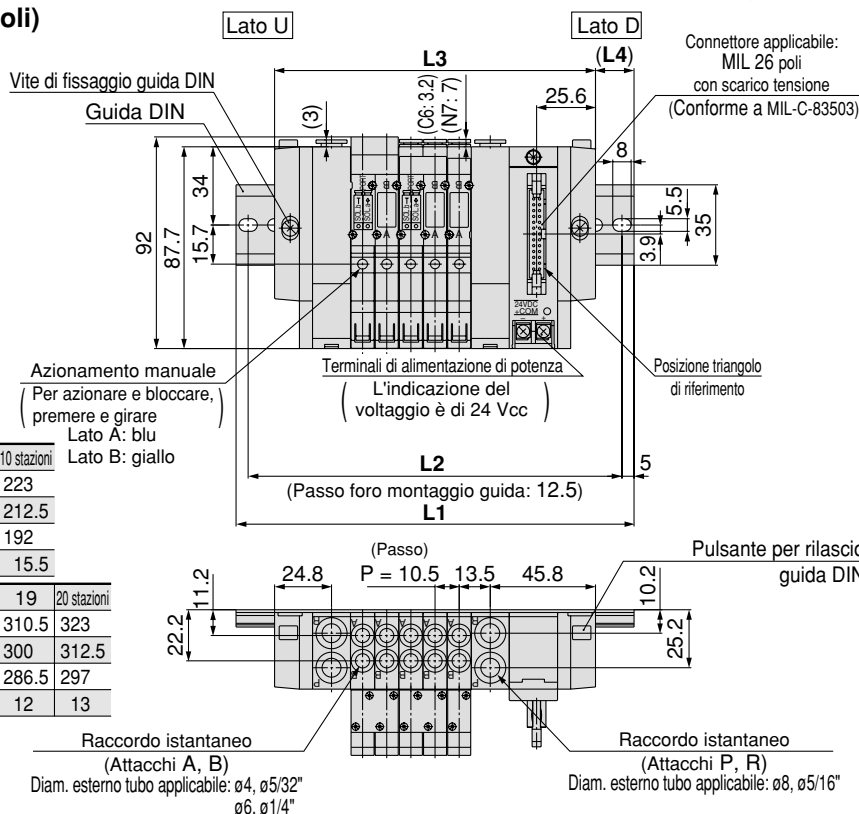
### SS5Y3-45PD- [Stazioni] U-<sup>C4, N3</sup>/<sub>C6, N7</sub>-Q (26 poli)



Nota) Le dimensioni da L1 a L4 di **SS5Y3-45P□D- [Stazioni] D-<sup>C4, N3</sup>/<sub>C6, N7</sub>-Q** sono le stesse di **SS5Y3-45P□D- [Stazioni] U-<sup>C4, N3</sup>/<sub>C6, N7</sub>-Q**.

N. stazioni	2 stazioni	3	4	5	6	7	8	9	10 stazioni
<b>L1</b>	123	135.5	148	148	160.5	173	185.5	198	210.5
<b>L2</b>	112.5	125	137.5	137.5	150	162.5	175	187.5	200
<b>L3</b>	91.5	102	112.5	123	133.5	144	154.5	165	175.5
<b>L4</b>	15.5	16.5	17.5	12.5	13.5	14.5	15.5	16.5	17.5

### SS5Y3-45PD- [Stazioni] B-<sup>C4, N3</sup>/<sub>C6, N7</sub>-Q (26 poli)



N. stazioni	2 stazioni	3	4	5	6	7	8	9	10 stazioni
<b>L1</b>	135.5	148	160.5	173	185.5	185.5	198	210.5	223
<b>L2</b>	125	137.5	150	162.5	175	175	187.5	200	212.5
<b>L3</b>	108	118.5	129	139.5	150	160.5	171	181.5	192
<b>L4</b>	13.5	14.5	15.5	16.5	17.5	12.5	13.5	14.5	15.5

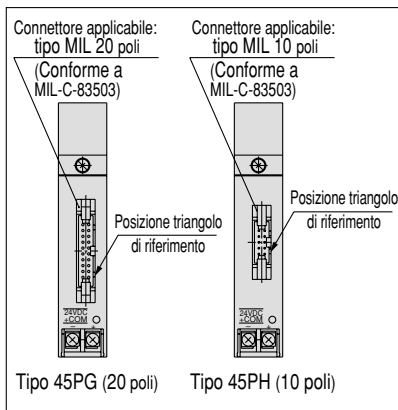
N. stazioni	11 stazioni	12	13	14	15	16	17	18	19	20 stazioni
<b>L1</b>	235.5	248	248	260.5	273	285.5	298	310.5	310.5	323
<b>L2</b>	225	237.5	237.5	250	262.5	275	287.5	300	300	312.5
<b>L3</b>	202.5	213	223.5	234	244.5	255	265.5	276	286.5	297
<b>L4</b>	16.5	17.5	12	13	14	15	16	17	12	13

## SY5000: Cavo a nastro/Ad innesto

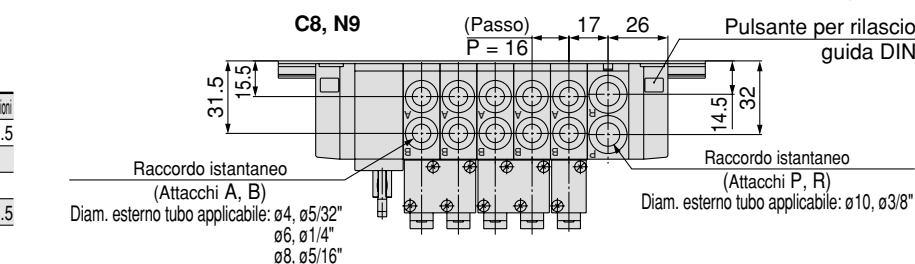
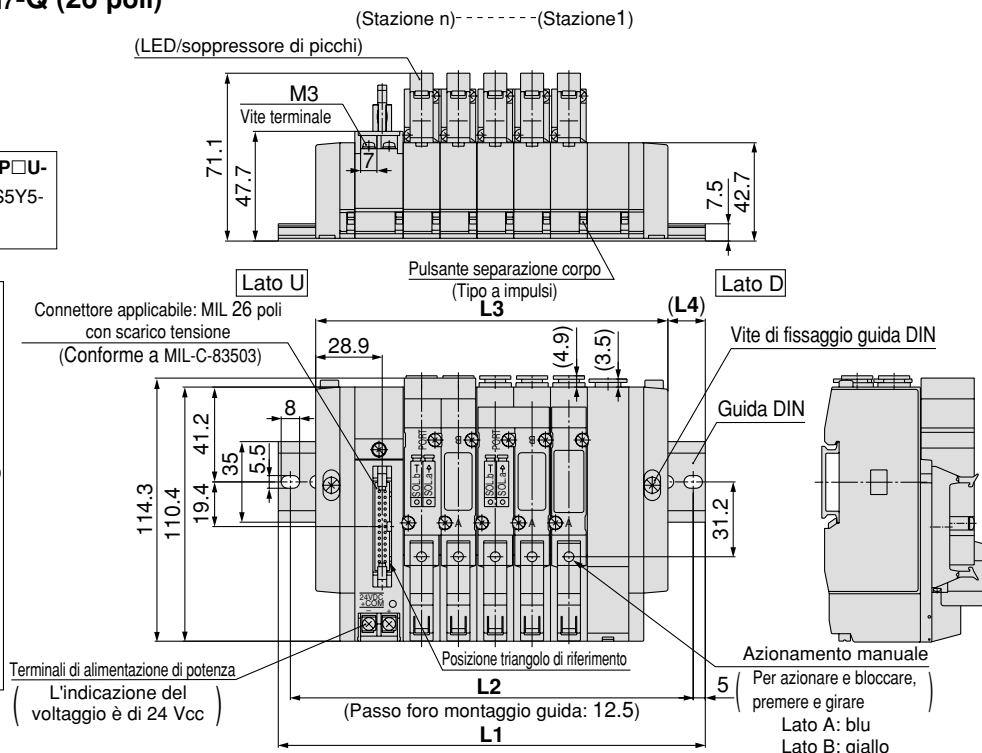
### SS5Y5-45PU-**Stazioni D**-<sup>C4, N3</sup><sub>C6, N7-Q</sub> (26 poli)



Nota) Le dimensioni da L1 a L4 di **SS5Y5-45PU-<sup>C4, N3</sup><sub>C6, N7-Q</sub>** sono le stesse di **SS5Y5-45PU-<sup>C4, N3</sup><sub>C6, N7-Q</sub>**.



N. stazioni	2 stazioni	3	4	5	6	7	8	9	10 stazioni
<b>L1</b>	135.5	148	160.5	185.5	198	210.5	235.5	248	260.5
<b>L2</b>	125	137.5	150	175	187.5	200	225	237.5	250
<b>L3</b>	105	121	137	153	169	185	201	217	233
<b>L4</b>	15	13.5	11.5	16	14.5	12.5	17	15.5	13.5

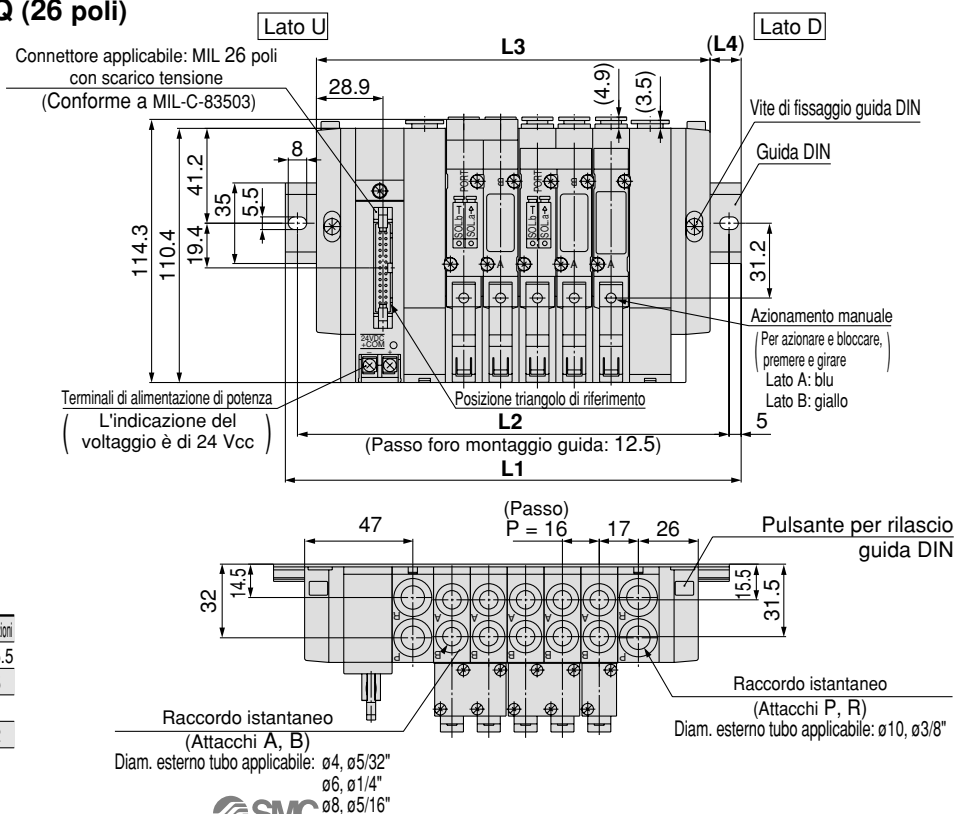


### SS5Y5-45PU-**Stazioni B**-<sup>C4, N3</sup><sub>C6, N7-Q</sub> (26 poli)

N. stazioni	2 stazioni	3	4	5	6	7	8	9	10 stazioni
<b>L1</b>	148	173	185.5	198	210.5	235.5	248	260.5	285.5
<b>L2</b>	137.5	162.5	175	187.5	200	225	237.5	250	275
<b>L3</b>	123	139	155	171	187	203	219	235	251
<b>L4</b>	12.5	17	15	13.5	11.5	16	14.5	12.5	17

N. stazioni	11 stazioni	12	13	14	15	16	17	18	19	20 stazioni
<b>L1</b>	298	310.5	323	348	360.5	373	398	410.5	423	435.5
<b>L2</b>	287.5	300	312.5	337.5	350	362.5	387.5	400	412.5	425
<b>L3</b>	267	283	299	315	331	347	363	379	395	411
<b>L4</b>	15.5	13.5	12	16.5	14.5	13	17.5	15.5	14	12

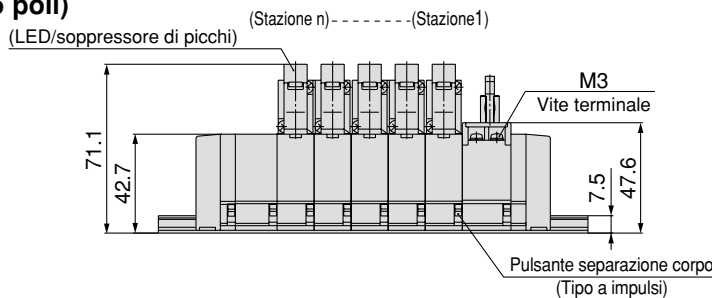


## SY5000: Cavo a nastro/Ad innesto

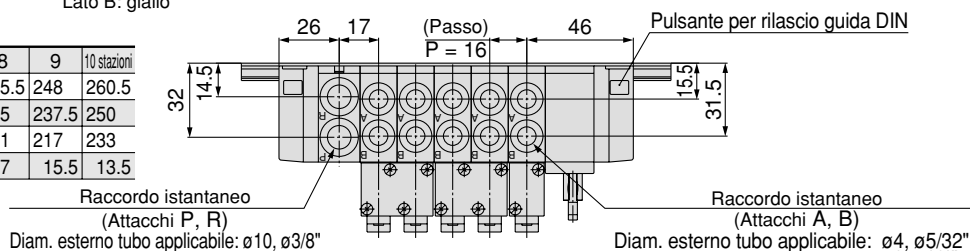
### SS5Y5-45PD- [Stazioni] U- C4, N3 C6, N7-Q (26 poli)



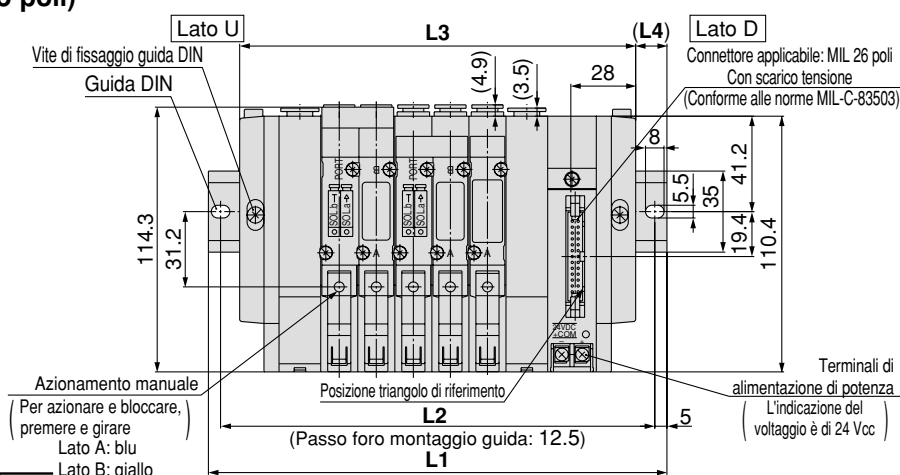
Nota) Le dimensioni da L1 a L4 di SS5Y5-45PD- [Stazioni] D- C4, N3 C6, N7-Q sono le stesse di SS5Y3-45PD- [Stazioni] U- C4, N3 C6, N7-Q.



N. stazioni	2 stazioni	3	4	5	6	7	8	9	10 stazioni
L1	135.5	148	160.5	185.5	198	210.5	235.5	248	260.5
L2	125	137.5	150	175	187.5	200	225	237.5	250
L3	105	121	137	153	169	185	201	217	233
L4	15	13.5	11.5	16	14.5	12.5	17	15.5	13.5



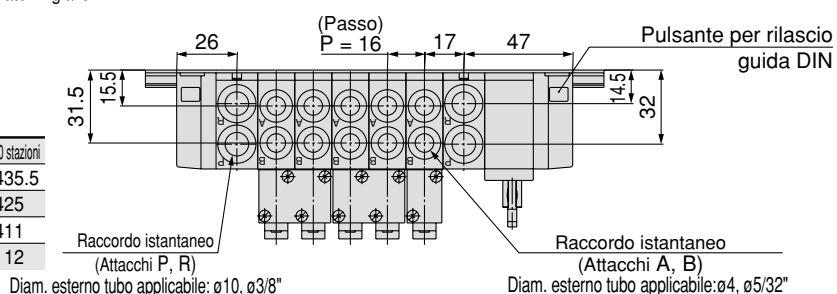
### SS5Y5-45PD- [Stazioni] B- C4, N3 C6, N7-Q (26 poli)



N. stazioni	2 stazioni	3	4	5	6	7	8	9	10 stazioni
L1	148	173	185.5	198	210.5	235.5	248	260.5	285.5
L2	137.5	162.5	175	187.5	200	225	237.5	250	275
L3	123	139	155	171	187	203	219	235	251
L4	12.5	17	15	13.5	11.5	16	14.5	12.5	17

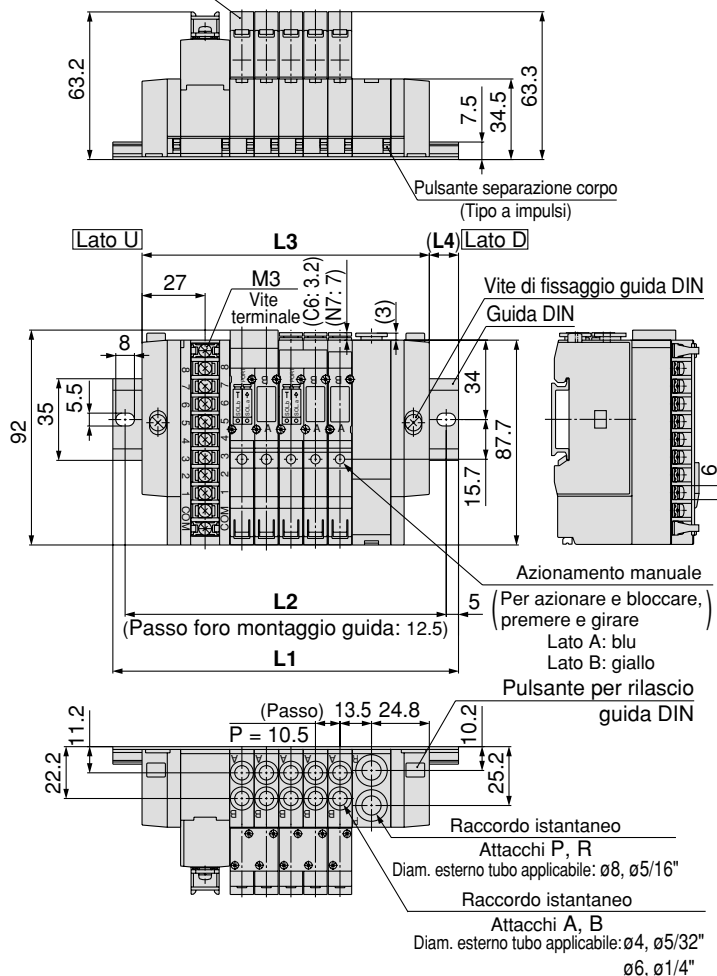
N. stazioni	11 stazioni	12	13	14	15	16	17	18	19	20 stazioni
L1	298	310.5	323	348	360.5	373	398	410.5	423	435.5
L2	287.5	300	312.5	337.5	350	362.5	387.5	400	412.5	425
L3	267	283	299	315	331	347	363	379	395	411
L4	15.5	13.5	12	16.5	14.5	13	17.5	15.5	14	12



**SY3000: Modulo terminale a 9 poli/Ad innesto**

**SS5Y3-45TU- Stazioni D-<sup>C4, N3</sup><sub>C6, N7</sub>-Q (9 poli)**

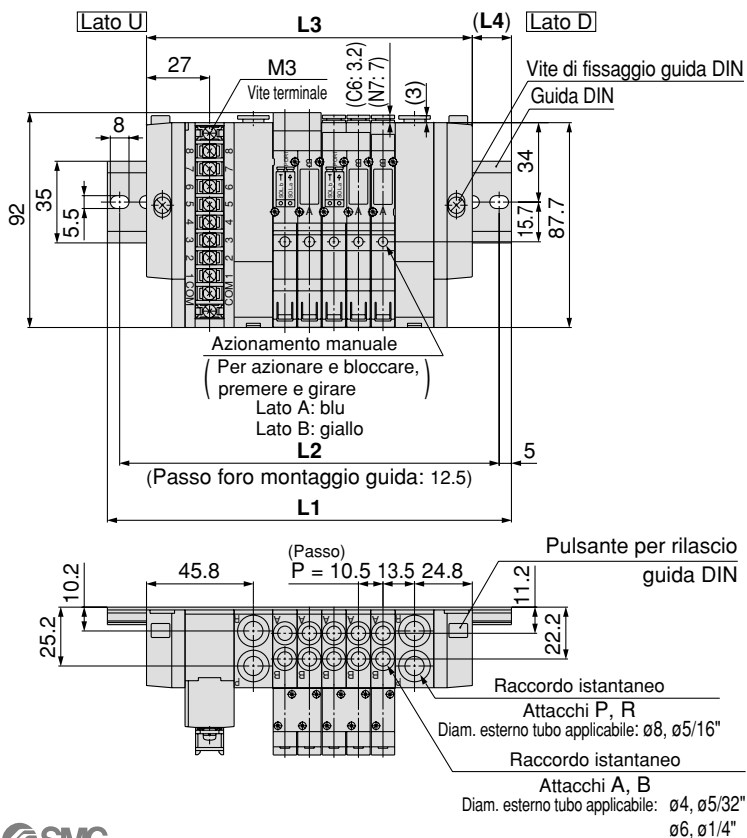
(LED/soppressore di picchi) (Stazione n) - - (Stazione1)



Nota) Le dimensioni da L1 a L4 di SS5Y3-45TU-  
Stazioni U-<sup>C4, N3</sup><sub>C6, N7</sub>-Q, SS5Y3-45TD- Stazioni U-<sup>C4, N3</sup><sub>C6, N7</sub>-Q,  
SS5Y3-45TD- Stazioni D-<sup>C4, N3</sup><sub>C6, N7</sub>-Q  
sono le stesse di SS5Y3-45TU- Stazioni D-<sup>C4, N3</sup><sub>C6, N7</sub>-Q

N. stazioni	2 stazioni	3	4	5	6	7	8 stazioni
<b>L1</b>	123	135.5	148	148	160.5	173	185.5
<b>L2</b>	112.5	125	137.5	137.5	150	162.5	175
<b>L3</b>	91.5	102	112.5	123	133.5	144	154.5
<b>L4</b>	15.5	16.5	17.5	12.5	13.5	14.5	15.5

**SS5Y3-45TU- Stazioni B-<sup>C4, N3</sup><sub>C6, N7</sub>-Q (9 poli)**

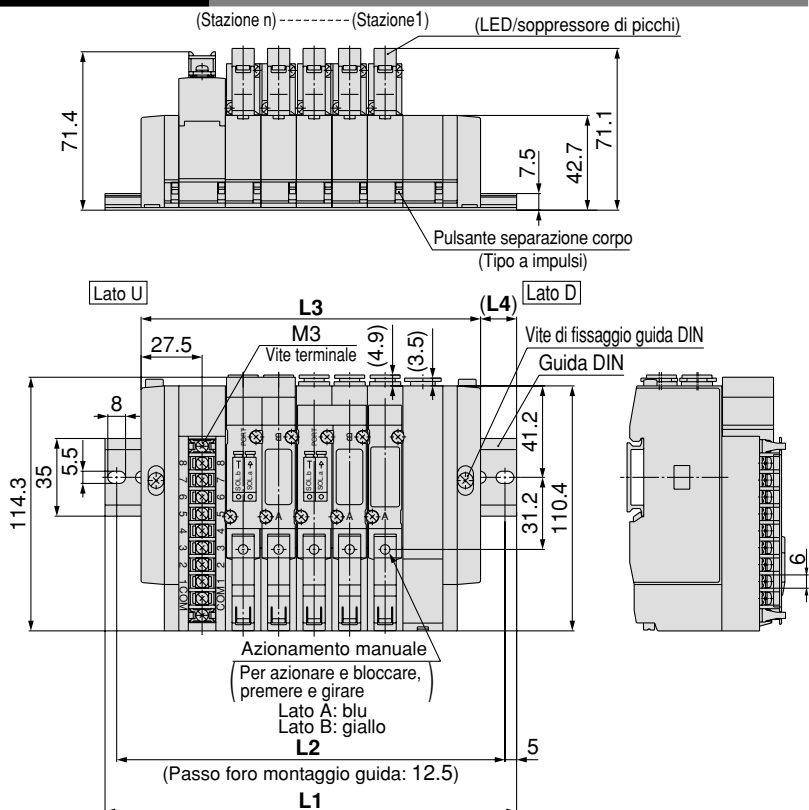


Nota) Le dimensioni da L1a L4di SS5Y3-45TD-  
Stazioni B-<sup>C4, N3</sup><sub>C6, N7</sub>-Q sono le stesse di SS5Y3-  
45TU- Stazioni B-<sup>C4, N3</sup><sub>C6, N7</sub>-Q.

N. stazioni	2 stazioni	3	4	5	6	7	8 stazioni
<b>L1</b>	135.5	148	160.5	173	185.5	185.5	198
<b>L2</b>	125	137.5	150	162.5	175	175	187.5
<b>L3</b>	108	118.5	129	139.5	150	160.5	171
<b>L4</b>	13.5	14.5	15.5	16.5	17.5	12.5	13.5

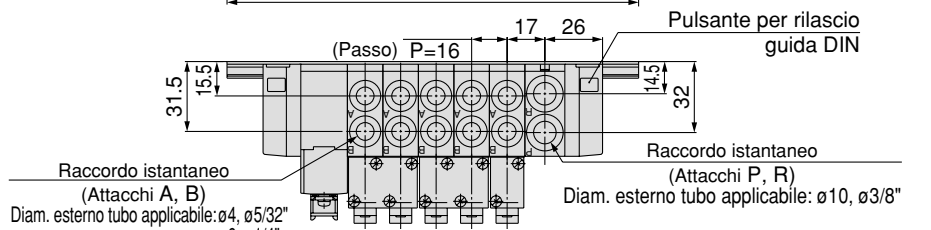
## SY5000: Modulo terminale a 9 poli/Ad innesto

**SS5Y5-45TU- Stazioni D-<sup>C4, N3</sup><sub>C6, N7, C8, N9</sub>-Q (9 poli)**

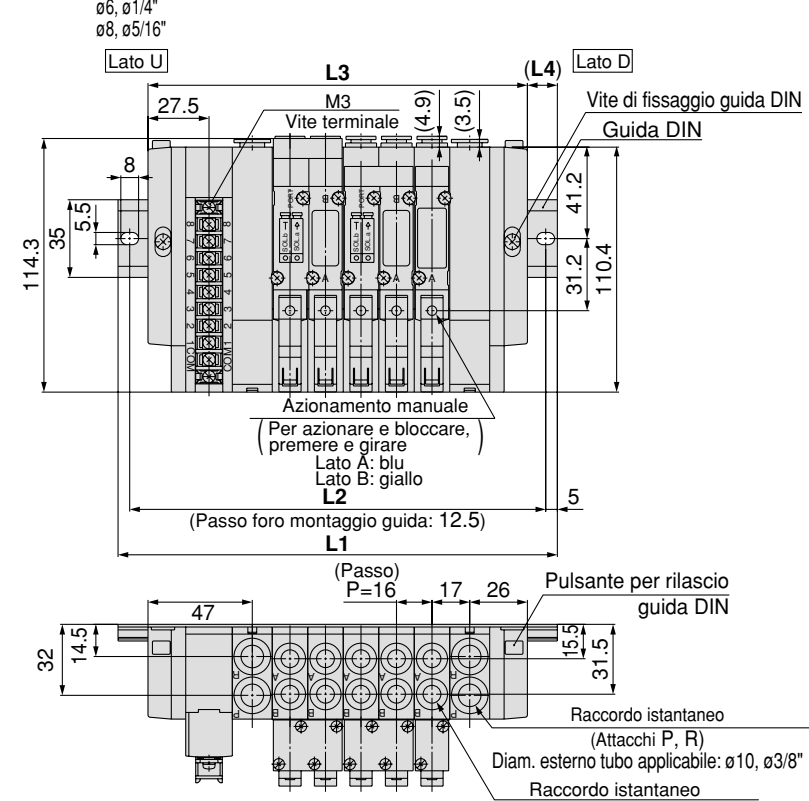


Nota) Le dimensioni da L1 a L4 di **SS5Y5-45TU- Stazioni U-<sup>C4, N3</sup><sub>C6, N7, C8, N9</sub>-Q, SS5Y5-45TD- Stazioni U-<sup>C4, N3</sup><sub>C6, N7, C8, N9</sub>**  
**SS5Y5-45TU- Stazioni D-<sup>C4, N3</sup><sub>C6, N7, C8, N9</sub>-Q** sono le stesse di **SS5Y5-45TU- Stazioni U-<sup>C4, N3</sup><sub>C6, N7, C8, N9</sub>-Q**.

N. stazioni	2 stazioni	3	4	5	6	7	8 stazioni
<b>L1</b>	135.5	148	160.5	185.5	198	210.5	235.5
<b>L2</b>	125	137.5	150	175	187.5	200	225
<b>L3</b>	105	121	137	153	169	185	201
<b>L4</b>	15	13.5	11.5	16	14.5	12.5	17



**SS5Y5-45TU- Stazioni B-<sup>C4, N3</sup><sub>C6, N7, C8, N9</sub>-Q (9 poli)**

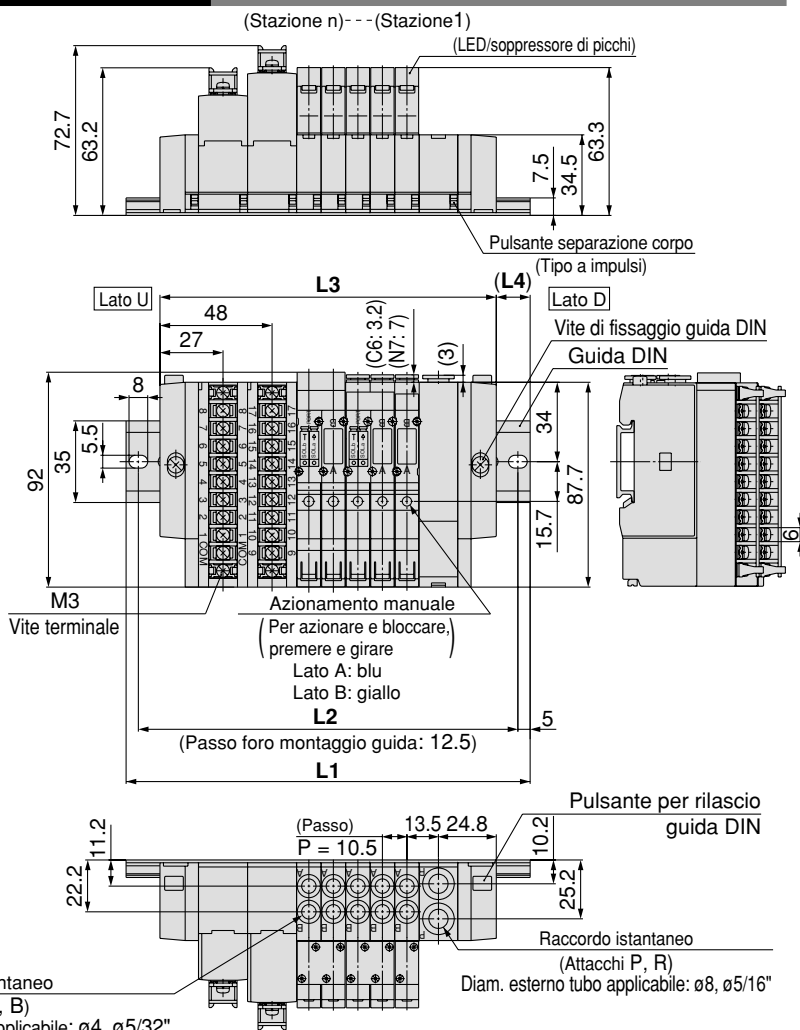


Nota) Le dimensioni da L1 a L4 di **SS5Y5-45TD- Stazioni B-<sup>C4, N3</sup><sub>C6, N7, C8, N9</sub>-Q** sono le stesse di **SS5Y5-45TU- Stazioni B-<sup>C4, N3</sup><sub>C6, N7, C8, N9</sub>-Q**.

N. stazioni	2 stazioni	3	4	5	6	7	8 stazioni
<b>L1</b>	148	173	185.5	198	210.5	235.5	248
<b>L2</b>	137.5	162.5	175	187.5	200	225	237.5
<b>L3</b>	123	139	155	171	187	203	219
<b>L4</b>	12.5	17	15	13.5	11.5	16	14.5

**SY3000: Modulo terminale a 18 poli/Ad innesto**

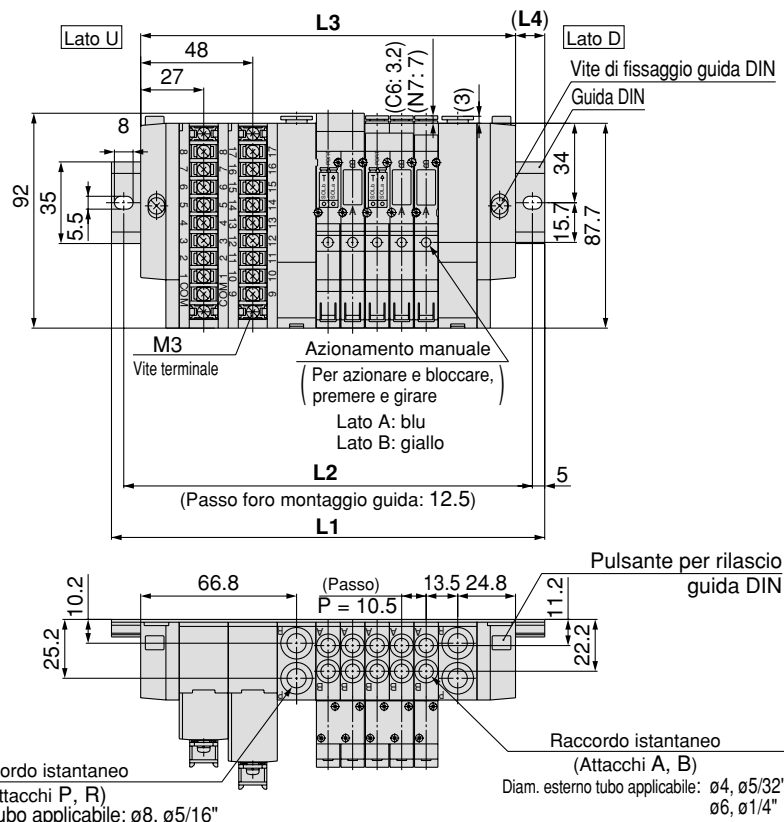
**SS5Y3-45T1U- [Stazioni] D-<sup>C4, N3</sup>/<sub>C6, N7</sub>-Q (18 poli)**



Nota) Le dimensioni da L1 a L4 di **SS5Y3-45T1U- [Stazioni] U-<sup>C4, N3</sup>/<sub>C6, N7</sub>-Q** sono le stesse di **SS5Y3-45T1U- [Stazioni] D-<sup>C4, N3</sup>/<sub>C6, N7</sub>-Q**.

N. stazioni	2 stazioni	3	4	5	6	7	8	9	10 stazioni
<b>L1</b>	148	148	160.5	173	185.5	198	210.5	210.5	223
<b>L2</b>	137.5	137.5	150	162.5	175	187.5	200	200	212.5
<b>L3</b>	112.5	123	133.5	144	154.5	165	175.5	186	196.5
<b>L4</b>	17.5	12.5	13.5	14.5	15.5	16.5	17.5	12	13

**SS5Y3-45T1U- [Stazioni] B-<sup>C4, N3</sup>/<sub>C6, N7</sub>-Q (18 poli)**



N. stazioni	2 stazioni	3	4	5	6	7	8	9 stazioni
<b>L1</b>	160.5	173	185.5	185.5	198	210.5	223	235.5
<b>L2</b>	150	162.5	175	175	187.5	200	212.5	225
<b>L3</b>	129	139.5	150	160.5	171	181.5	192	202.5
<b>L4</b>	15.5	16.5	17.5	12.5	13.5	14.5	15.5	16.5

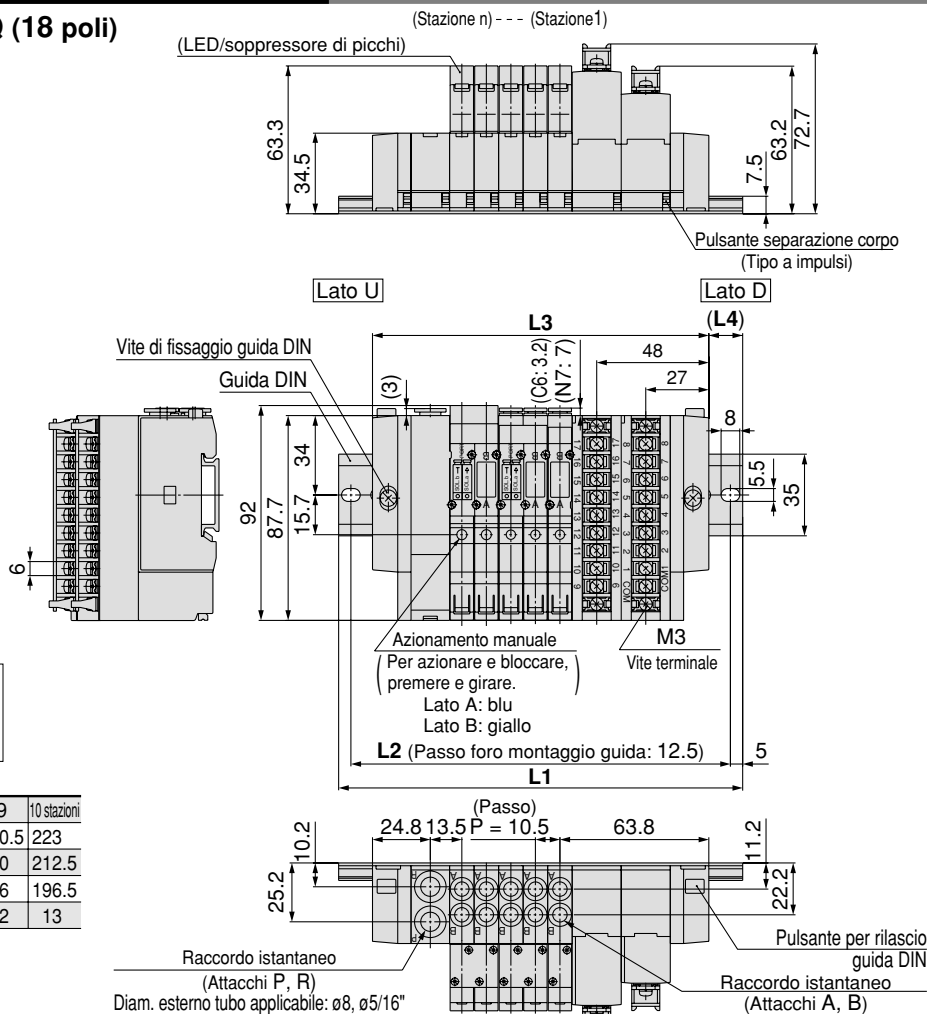
  

N. stazioni	10 stazioni	11	12	13	14	15	16	17 stazioni
<b>L1</b>	248	248	260.5	273	285.5	298	310.5	310.5
<b>L2</b>	237.5	237.5	250	262.5	275	287.5	300	300
<b>L3</b>	213	223.5	234	244.5	255	265.5	276	286.5
<b>L4</b>	17.5	12	13	14	15	16	17	12



## SY3000: Modulo terminale a 9 poli/Ad innesto

### SS5Y3-45T1D- [Stazioni] U- C<sub>4</sub>, N<sub>3</sub>, C<sub>6</sub>, N<sub>7</sub>-Q (18 poli)

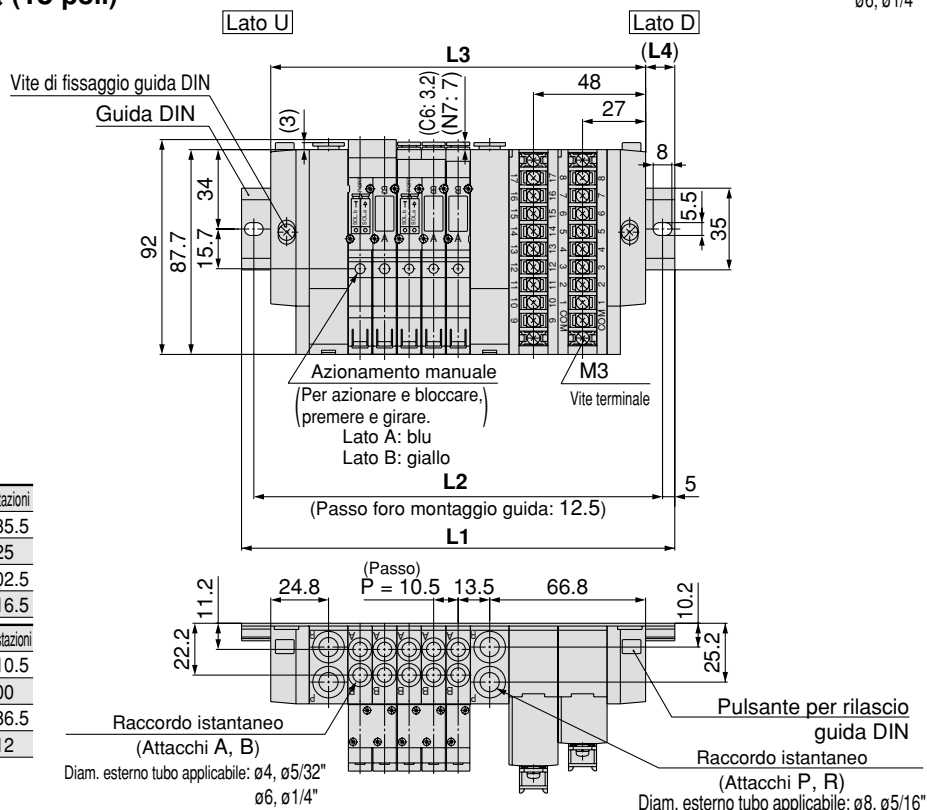


Nota) Le dimensioni da L1 a L4 di SS5Y3-45T1D-

[Stazioni] D- C<sub>4</sub>, N<sub>3</sub>, C<sub>6</sub>, N<sub>7</sub>-Q sono le stesse di SS5Y3-45T1D-[Stazioni] U- C<sub>4</sub>, N<sub>3</sub>, C<sub>6</sub>, N<sub>7</sub>-Q.

N. stazioni	2 stazioni	3	4	5	6	7	8	9	10 stazioni
L1	148	148	160.5	173	185.5	198	210.5	210.5	223
L2	137.5	137.5	150	162.5	175	187.5	200	200	212.5
L3	112.5	123	133.5	144	154.5	165	175.5	186	196.5
L4	17.5	12.5	13.5	14.5	15.5	16.5	17.5	12	13

### SS5Y3-45T1D- [Stazioni] B- C<sub>4</sub>, N<sub>3</sub>, C<sub>6</sub>, N<sub>7</sub>-Q (18 poli)



N. stazioni	2 stazioni	3	4	5	6	7	8	9 stazioni
L1	160.5	173	185.5	185.5	198	210.5	223	235.5
L2	150	162.5	175	175	187.5	200	212.5	225
L3	129	139.5	150	160.5	171	181.5	192	202.5
L4	15.5	16.5	17.5	12.5	13.5	14.5	15.5	16.5

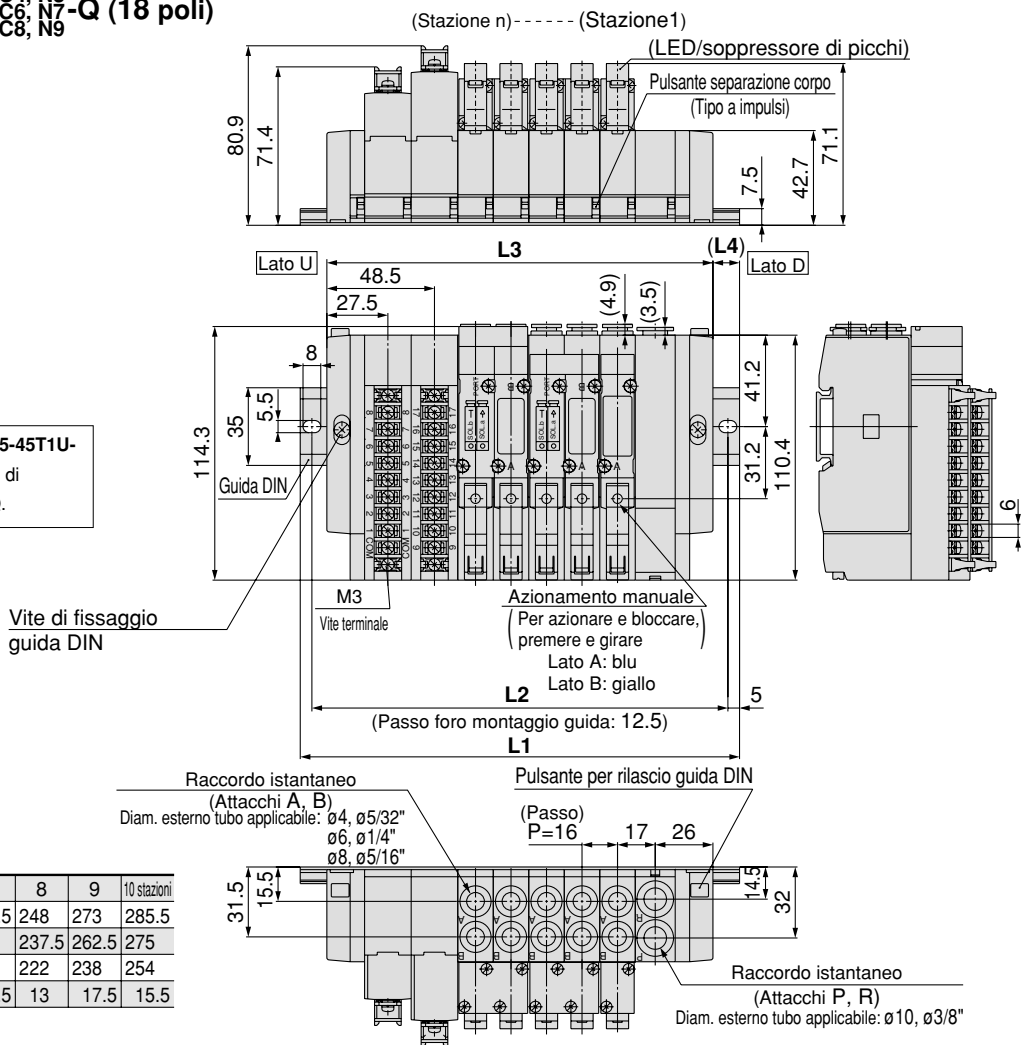
N. stazioni	10 stazioni	11	12	13	14	15	16	17 stazioni
L1	248	248	260.5	273	285.5	298	310.5	310.5
L2	237.5	237.5	250	262.5	275	287.5	300	300
L3	213	223.5	234	244.5	255	265.5	276	286.5
L4	17.5	12	13	14	15	16	17	12

**SY5000: Modulo terminale a 18 poli/Ad innesto**

**SS5Y5-45T1U- Stazioni D-<sup>C4, N3</sup><sub>C6, N7-Q</sub> (18 poli)**

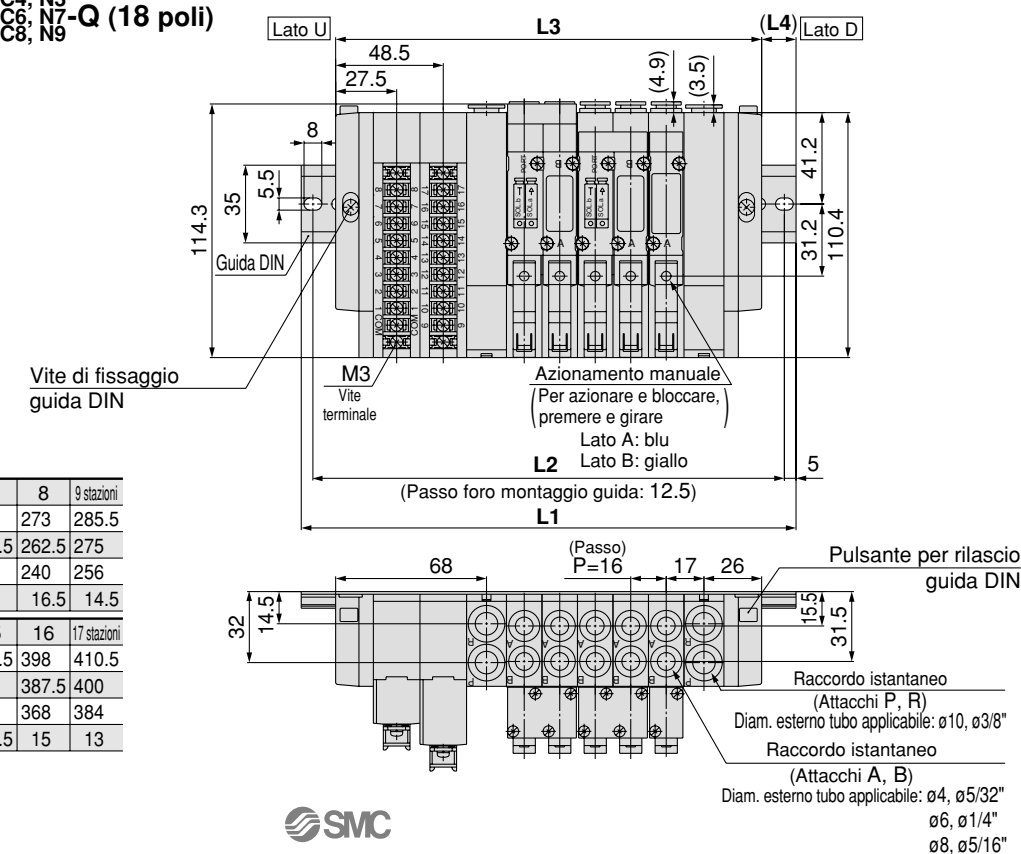


Nota) Le dimensioni da L1 a L4 di **SS5Y5-45T1U- Stazioni U-<sup>C4, N3</sup><sub>C6, N7-Q</sub>** sono le stesse di **SS5Y5-45T1U- Stazioni D-<sup>C4, N3</sup><sub>C6, N7-Q</sub>**.



N. stazioni	2 stazioni	3	4	5	6	7	8	9	10 stazioni
<b>L1</b>	160.5	173	185.5	198	223	235.5	248	273	285.5
<b>L2</b>	150	162.5	175	187.5	212.5	225	237.5	262.5	275
<b>L3</b>	126	142	158	174	190	206	222	238	254
<b>L4</b>	17	15.5	13.5	12	16.5	14.5	13	17.5	15.5

**SS5Y5-45T1U- Stazioni B-<sup>C4, N3</sup><sub>C6, N7-Q</sub> (18 poli)**



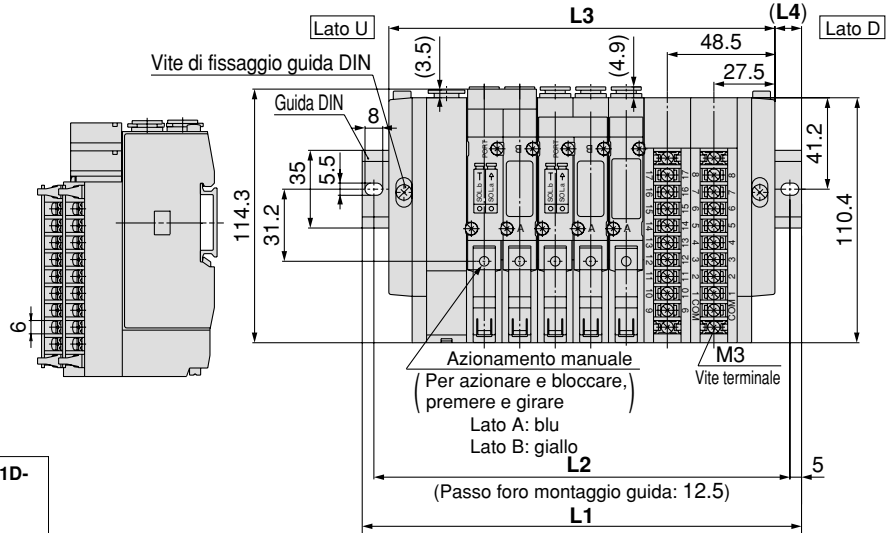
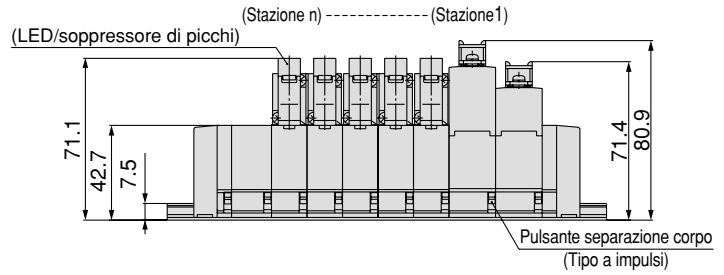
N. stazioni	2 stazioni	3	4	5	6	7	8	9 stazioni
<b>L1</b>	173	185.5	210.5	223	235.5	248	273	285.5
<b>L2</b>	162.5	175	200	212.5	225	237.5	262.5	275
<b>L3</b>	144	160	176	192	208	224	240	256
<b>L4</b>	14.5	12.5	17	15.5	13.5	12	16.5	14.5

N. stazioni	10 stazioni	11	12	13	14	15	16	17 stazioni
<b>L1</b>	298	323	335.5	348	360.5	385.5	398	410.5
<b>L2</b>	287.5	312.5	325	337.5	350	375	387.5	400
<b>L3</b>	272	288	304	320	336	352	368	384
<b>L4</b>	13	17.5	15.5	14	12	16.5	15	13

## SY5000: Modulo terminale a 18 poli/Ad innesto

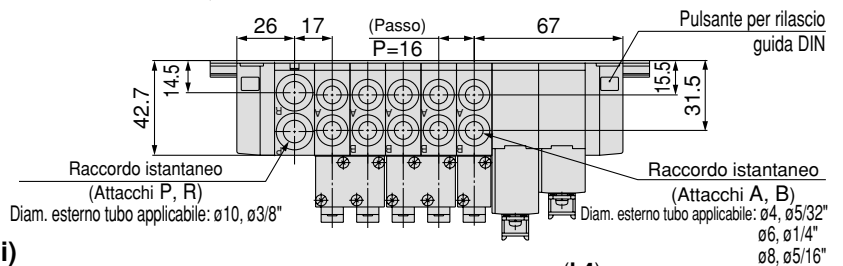
**SS5Y5-45T1D- Stazioni U-** C4, N3  
C6, N7-Q (18 poli)  
C8, N9



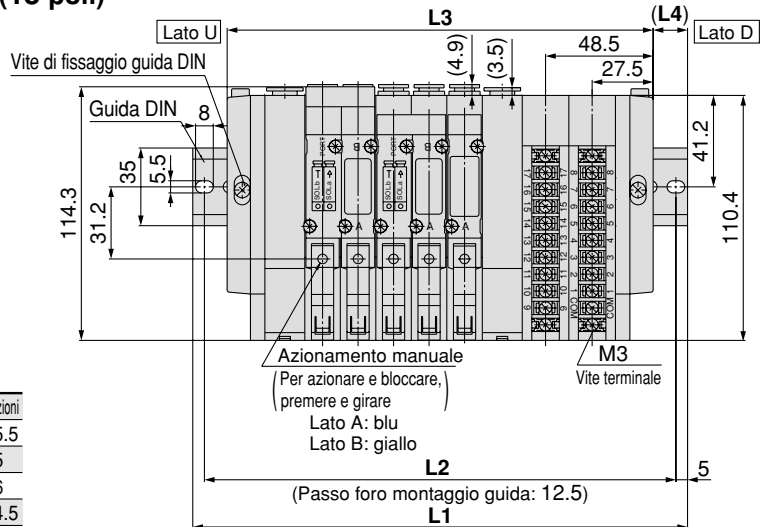
Nota) Le dimensioni da L1 a L4 di SS5Y5-45T1D-

**Stazioni D-** C4, N3  
C6, N7  
C8, N9 sono le stesse di  
SS5Y5-45T1D-**Stazioni U-** C4, N3  
C6, N7,  
C8, N9

N. stazioni	2 stazioni	3	4	5	6	7	8	9	10 stazioni
<b>L1</b>	160.5	173	185.5	198	223	235.5	248	273	285.5
<b>L2</b>	150	162.5	175	187.5	212.5	225	237.5	262.5	275
<b>L3</b>	126	142	158	174	190	206	222	238	254
<b>L4</b>	17	15.5	13.5	12	16.5	14.5	13	17.5	15.5

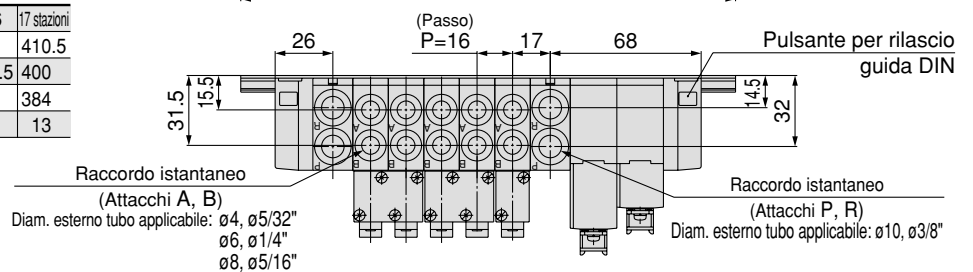


**SS5Y5-45T1D- Stazioni B-** C4, N3  
C6, N7-Q (18 poli)  
C8, N9



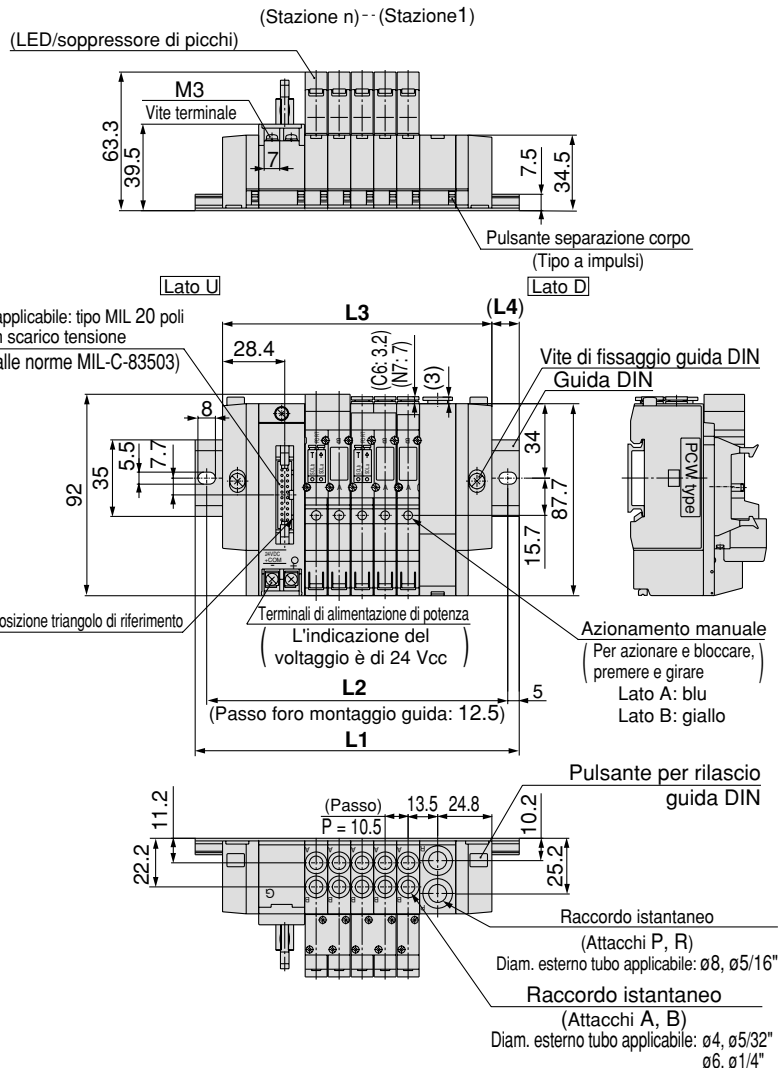
N. stazioni	2 stazioni	3	4	5	6	7	8	9 stazioni
<b>L1</b>	173	185.5	210.5	223	235.5	248	273	285.5
<b>L2</b>	162.5	175	200	212.5	225	237.5	262.5	275
<b>L3</b>	144	160	176	192	208	224	240	256
<b>L4</b>	14.5	12.5	17	15.5	13.5	12	16.5	14.5

N. stazioni	10 stazioni	11	12	13	14	15	16	17 stazioni
<b>L1</b>	298	323	335.5	348	360.5	385.5	398	410.5
<b>L2</b>	287.5	312.5	325	337.5	350	375	387.5	400
<b>L3</b>	272	288	304	320	336	352	368	384
<b>L4</b>	13	17.5	15.5	14	12	16.5	15	13



**SY3000: Compatibile con sistema di cablaggio PC (cavo a nastro/a innesto)**

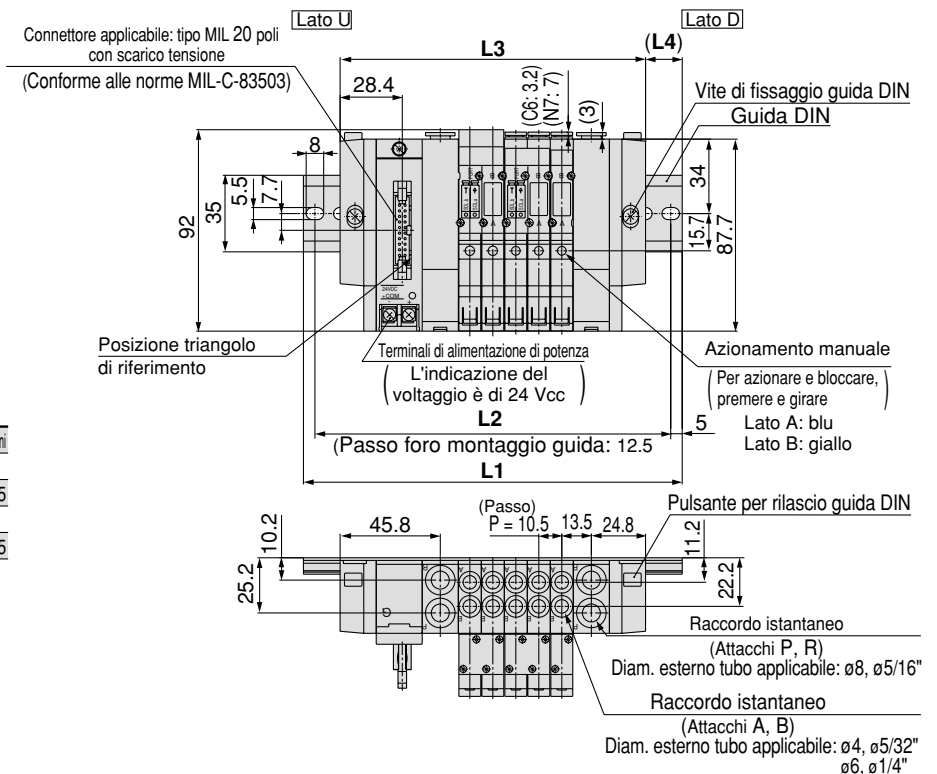
**SS5Y3-45GU- Stazioni D- C4, N3, C6, N7-Q**



Nota) Le dimensioni da L1 a L4 di SS5Y3-45GU- Stazioni U- C4, N3, C6, N7-Q sono le stesse di SS5Y3-45GU- Stazioni D- C4, N3, C6, N7-Q.

N. stazioni	2 stazioni	3	4	5	6	7	8	9	10 stazioni
<b>L1</b>	123	135.5	148	148	160.5	173	185.5	198	210.5
<b>L2</b>	112.5	125	137.5	137.5	150	162.5	175	187.5	200
<b>L3</b>	91.5	102	112.5	123	133.5	144	154.5	165	175.5
<b>L4</b>	15.5	16.5	17.5	12.5	13.5	14.5	15.5	16.5	17.5

**SS5Y3-45GU- Stazioni B- C4, N3, C6, N7-Q**



N. stazioni	2 stazioni	3	4	5	6	7	8	9	10 stazioni
<b>L1</b>	135.5	148	160.5	173	185.5	185.5	198	210.5	223
<b>L2</b>	125	137.5	150	162.5	175	175	187.5	200	212.5
<b>L3</b>	108	118.5	129	139.5	150	160.5	171	181.5	192
<b>L4</b>	13.5	14.5	15.5	16.5	17.5	12.5	13.5	14.5	15.5

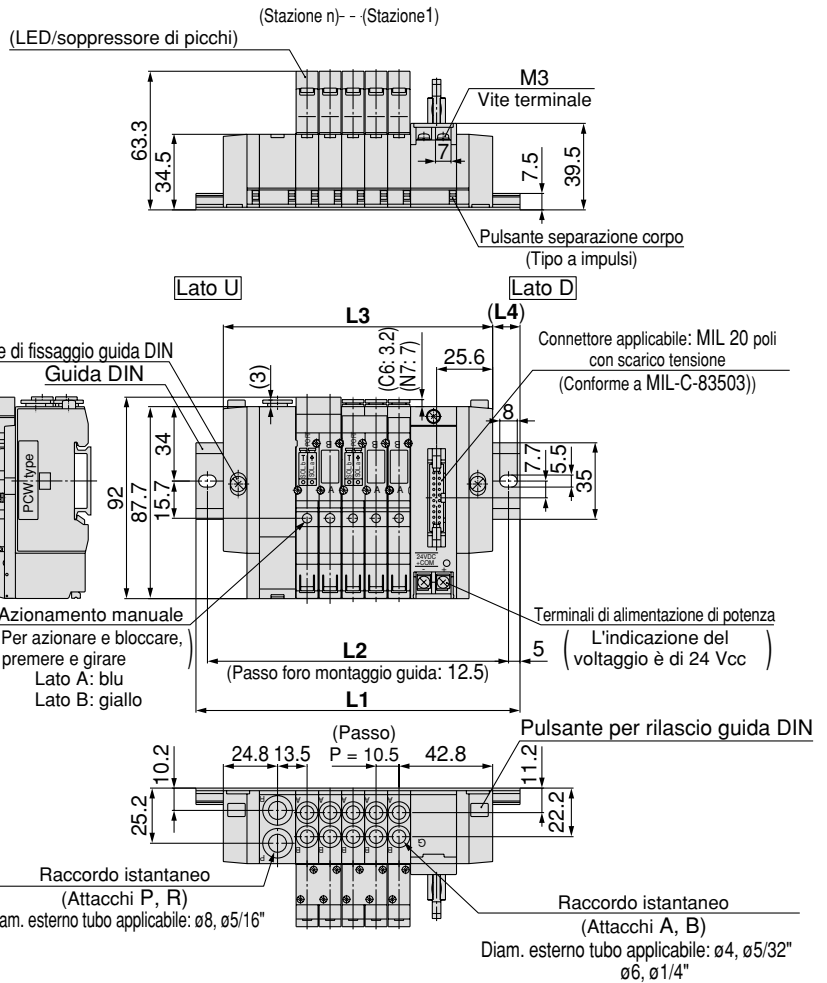
N. stazioni	11 stazioni	12	13	14	15	16 stazioni
<b>L1</b>	235.5	248	248	260.5	273	285.5
<b>L2</b>	225	237.5	237.5	250	262.5	275
<b>L3</b>	202.5	213	223.5	234	244.5	255
<b>L4</b>	16.5	17.5	12	13	14	15

## SY3000: Compatibile con sistema di cablaggio PC (cavo a nastro/ad innesto)

### SS5Y3-45GD- Stazioni U- C4, N3, C6, N7-Q

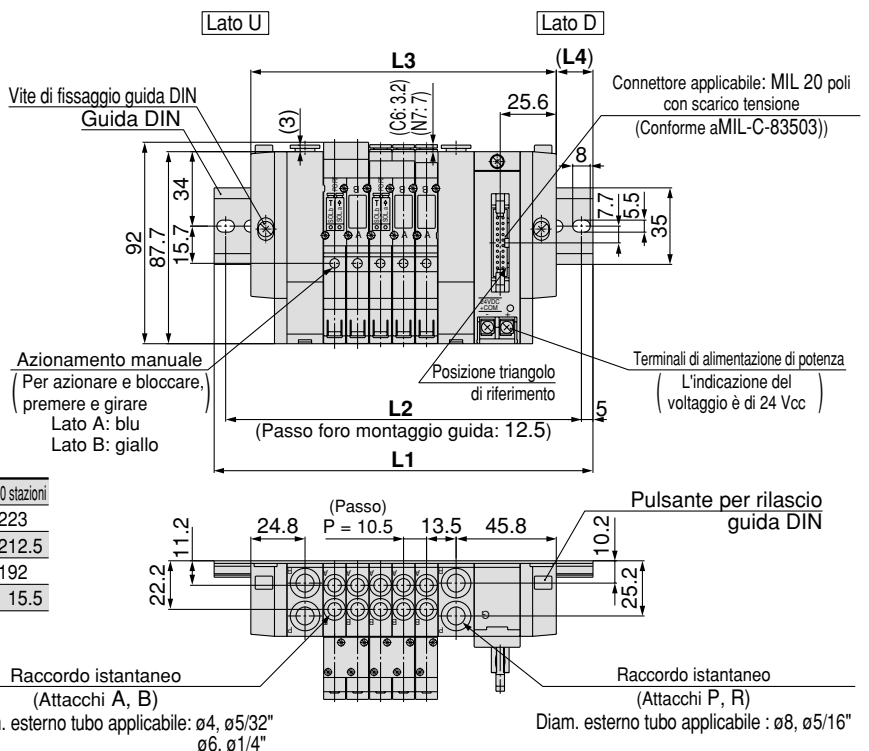


Nota) Le dimensioni da L1 a L4 di SS5Y3-45GD- Stazioni D- C4, N3, C6, N7-Q sono le stesse di SS5Y3-45GD- Stazioni U- C4, N3, C6, N7-Q.



N. stazioni	2 stazioni	3	4	5	6	7	8	9	10 stazioni
L1	123	135.5	148	148	160.5	173	185.5	198	210.5
L2	112.5	125	137.5	137.5	150	162.5	175	187.5	200
L3	91.5	102	112.5	123	133.5	144	154.5	165	175.5
L4	15.5	16.5	17.5	12.5	13.5	14.5	15.5	16.5	17.5

### SS5Y3-45GD- Stazioni B- C4, N3, C6, N7-Q



N. stazioni	2 stazioni	3	4	5	6	7	8	9	10 stazioni
L1	135.5	148	160.5	173	185.5	185.5	198	210.5	223
L2	125	137.5	150	162.5	175	175	187.5	200	212.5
L3	108	118.5	129	139.5	150	160.5	171	181.5	192
L4	13.5	14.5	15.5	16.5	17.5	12.5	13.5	14.5	15.5

N. stazioni	11 stazioni	12	13	14	15	16 stazioni
L1	235.5	248	248	260.5	273	285.5
L2	225	237.5	237.5	250	262.5	275
L3	202.5	213	223.5	234	244.5	255
L4	16.5	17.5	12	13	14	15

**SY5000: Compatibile con sistema di cablaggio PC (cavo a nastro/ad innesto)**

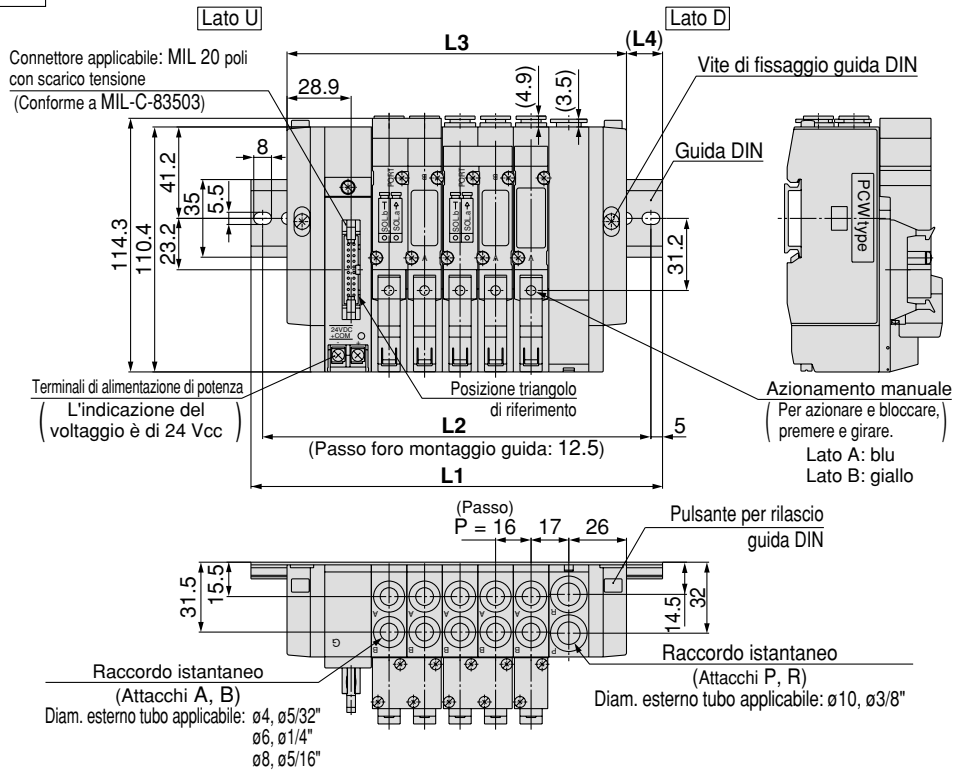
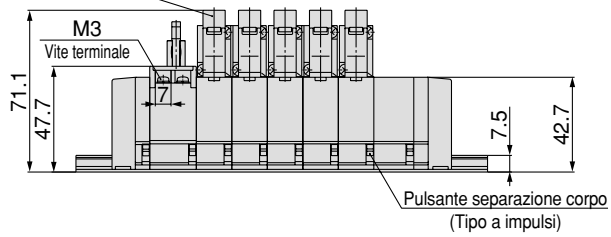
**SS5Y5-45GU- Stazioni D-** C4, N3  
C6, N7-Q  
C8, N9



Nota) Le dimensioni da L1 a L4 di SS5Y5-45GU-

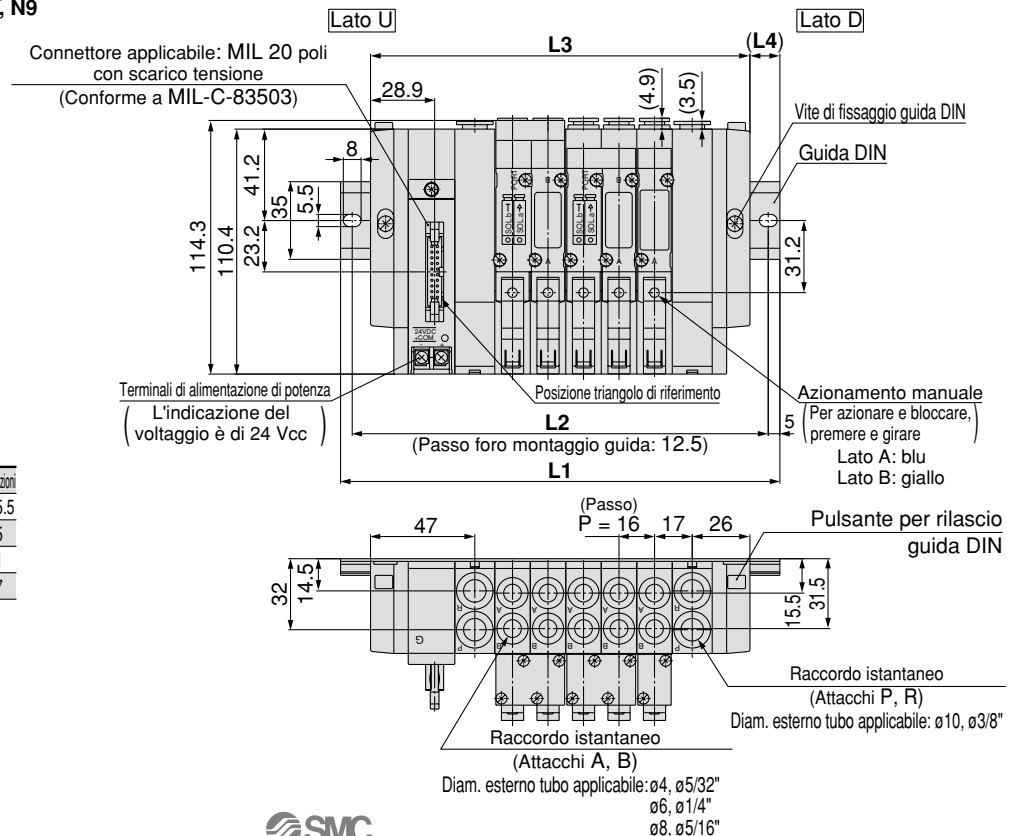
**Stazioni U-** C4, N3  
C6, N7-Q sono identiche a quelle di  
SS5Y5-45GU-**Stazioni D-** C4, N3  
C6, N7-Q.  
C8, N9

(LED/soppressore di picchi) (Stazione n)----- (Stazione 1)



N. stazioni	2 stazioni	3	4	5	6	7	8	9	10 stazioni
<b>L1</b>	135.5	148	160.5	185.5	198	210.5	235.5	248	260.5
<b>L2</b>	125	137.5	150	175	187.5	200	225	237.5	250
<b>L3</b>	105	121	137	153	169	185	201	217	233
<b>L4</b>	15	13.5	11.5	16	14.5	12.5	17	15.5	13.5

**SS5Y5-45GU- Stazioni B-** C4, N3  
C6, N7-Q  
C8, N9



N. stazioni	2 stazioni	3	4	5	6	7	8	9	10 stazioni
<b>L1</b>	148	173	185.5	198	210.5	235.5	248	260.5	285.5
<b>L2</b>	137.5	162.5	175	187.5	200	225	237.5	250	275
<b>L3</b>	123	139	155	171	187	203	219	235	251
<b>L4</b>	12.5	17	15	13.5	11.5	16	14.5	12.5	17

N. stazioni	11 stazioni	12	13	14	15	16 stazioni
<b>L1</b>	298	310.5	323	348	360.5	373
<b>L2</b>	287.5	300	312.5	337.5	350	362.5
<b>L3</b>	267	283	299	315	331	347
<b>L4</b>	15.5	13.5	12	16.5	14.5	13

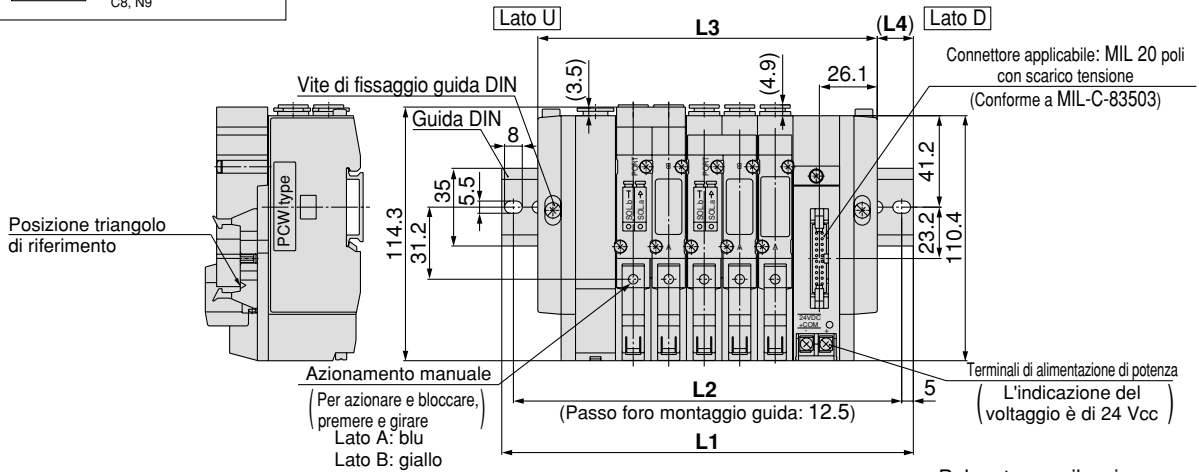
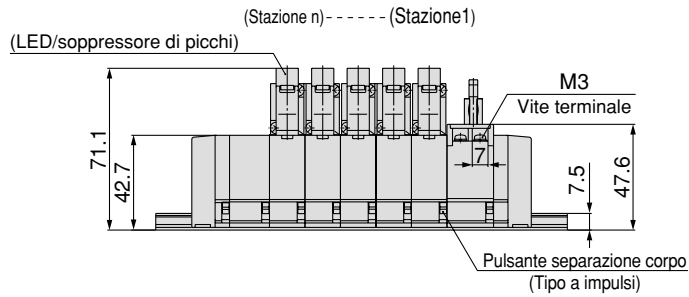
## SY5000: Compatibile con sistema di cablaggio PC (cavo a nastro/ad innesto)

**SS5Y5-45GD- Stazioni U-** C4, N3  
C6, N7-Q  
C8, N9

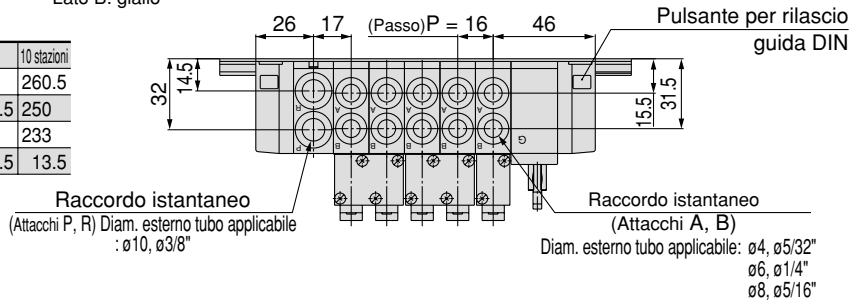


Nota) Le dimensioni da L1 a L4 di SS5Y5-45GD-

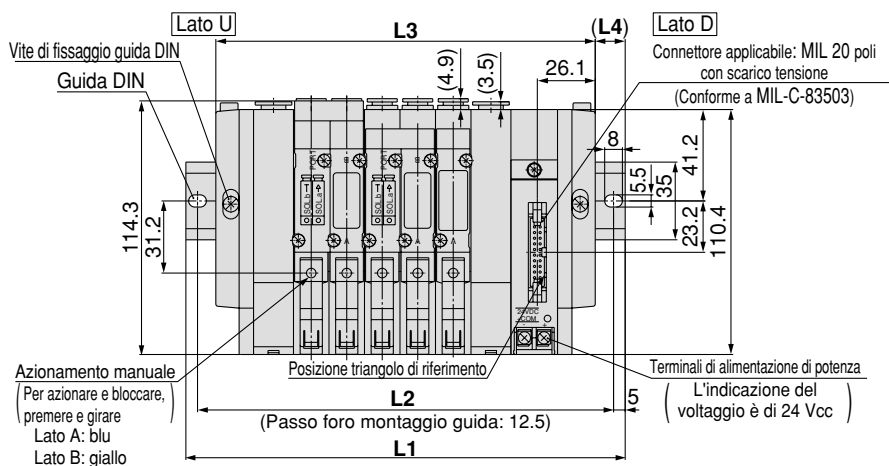
**Stazioni D-** C4, N3  
C6, N7-Q sono le stesse di  
SS5Y5-45GD-**Stazioni U-** C4, N3  
C6, N7-Q.  
C8, N9



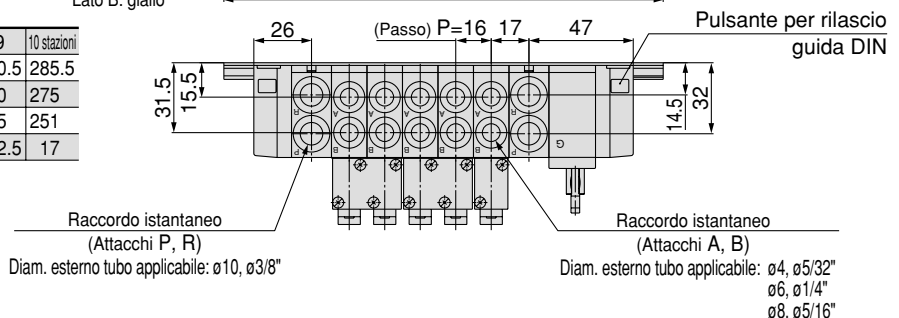
N. stazioni	2 stazioni	3	4	5	6	7	8	9	10 stazioni
<b>L1</b>	135.5	148	160.5	185.5	198	210.5	235.5	248	260.5
<b>L2</b>	125	137.5	150	175	187.5	200	225	237.5	250
<b>L3</b>	105	121	137	153	169	185	201	217	233
<b>L4</b>	15	13.5	11.5	16	14.5	12.5	17	15.5	13.5



**SS5Y5-45GD- Stazioni B-** C4, N3  
C6, N7-Q  
C8, N9



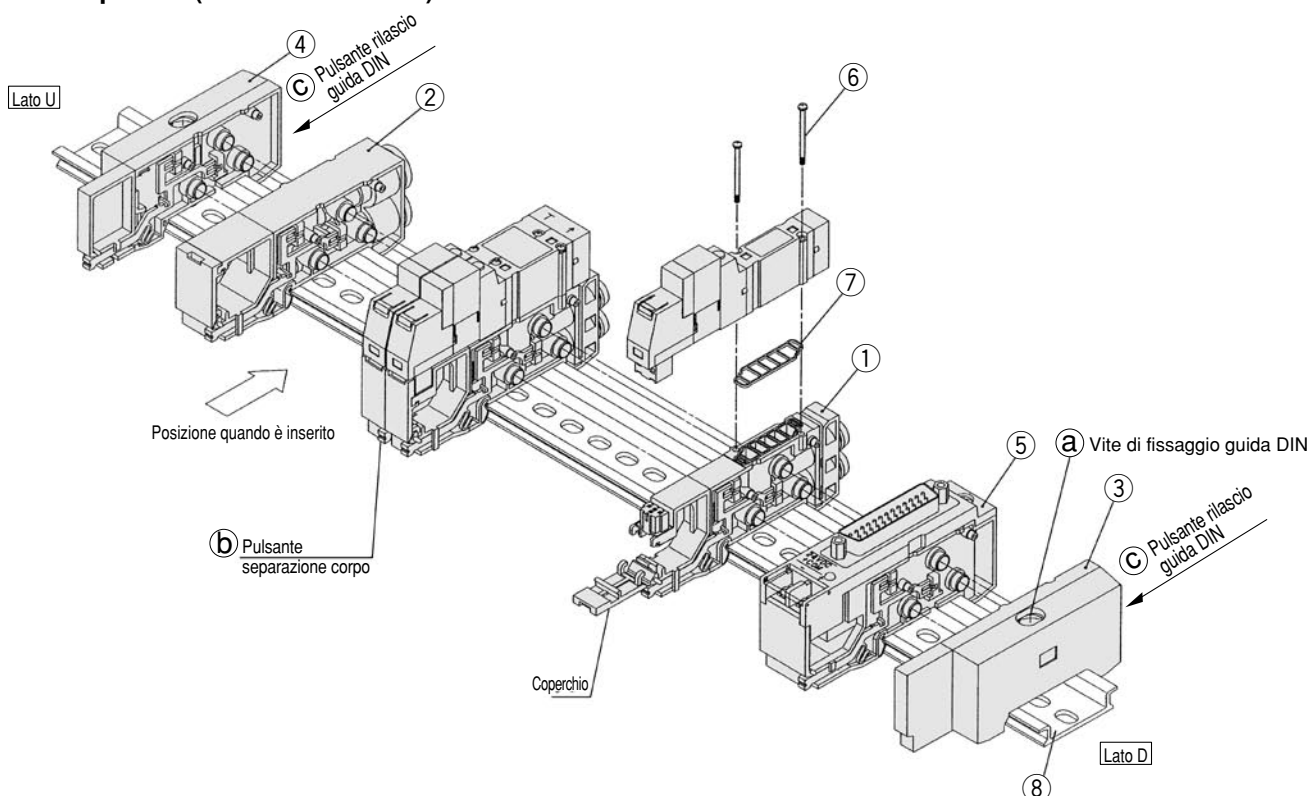
N. stazioni	2 stazioni	3	4	5	6	7	8	9	10 stazioni
<b>L1</b>	148	173	185.5	198	210.5	235.5	248	260.5	285.5
<b>L2</b>	137.5	162.5	175	187.5	200	225	237.5	250	275
<b>L3</b>	123	139	155	171	187	203	219	235	251
<b>L4</b>	12.5	17	15	13.5	11.5	16	14.5	12.5	17



N. stazioni	11 stazioni	12	13	14	15	16 stazioni
<b>L1</b>	298	310.5	323	348	360.5	373
<b>L2</b>	287.5	300	312.5	337.5	350	362.5
<b>L3</b>	267	283	299	315	331	347
<b>L4</b>	15.5	13.5	12	16.5	14.5	13

## Esplso del manifold su guida DIN

### Manifold tipo 45F (connettore sub-D)



N.	Descrizione	N.		Nota
		SY3000	SY5000	
1	Assieme blocco manifold	Il codice del modulo manifold è diverso a seconda dell'assieme cavo basato sul tipo di connettore. Selezionare un codice appropriato dalla tavola dei codici del modulo manifold sottostante (la guarnizione 7 è fornita come accessorio).		
2	Modulo alimentazione/scarico	(Sistema metrico) SX3000-51-2A (Pollici) SX3000-51-16A	(Sistema metrico) SX5000-51-2A (Pollici) SX5000-51-16A	Sistema metrico SY3000: attacchi P, R con raccordo istantaneo per $\varnothing 8$ SY5000: attacchi P, R con raccordo istantaneo per $\varnothing 10$  Pollici Con raccordo istantaneo per $\varnothing 5/16''$ Con raccordo istantaneo per $\varnothing 3/8''$
3	Bloccetto terminale	SX3000-52-2A-Q	SX5000-52-2A-Q	Per il lato D
4	Bloccetto terminale	SX3000-53-2A-Q	SX5000-53-2A-Q	Per il lato U
5-1	Assieme connettore (per connettore sub-D)	SX3000-64- <sup>1A</sup> <sub>1NA</sub>	SX5000-64- <sup>1A</sup> <sub>1NA</sub>	-1A: +COM -1NA: -COM
5-2	Assieme connettore (per cavo piatto a 26 poli)	SX3000-64- <sup>2A</sup> <sub>2NA</sub> -26	SX5000-64- <sup>2A</sup> <sub>2NA</sub> -26	Nota) Per 24 Vcc
5-3	Assieme connettore (per cavo piatto a 20 poli)	SX3000-64- <sup>2A</sup> <sub>2NA</sub> -20	SX5000-64- <sup>2A</sup> <sub>2NA</sub> -20	
5-4	Assieme connettore (per cavo piatto a 10 poli)	SX3000-64- <sup>2A</sup> <sub>2NA</sub> -10	SX5000-64- <sup>2A</sup> <sub>2NA</sub> -10	
5-5	Assieme connettore (per modulo terminale da 2 a 8 stazioni [T, T1])	SX3000-64-3A	SX5000-64-3A	In comune tra +COM e -COM.
5-6	Assieme connettore (per modulo terminale da 9 a 17 stazioni [T1])	SX3000-64-8A	SX5000-64-8A	
6	Vite testa tonda	SY3000-23-4	M3 x 26, Nichelato opaco	
7	Guarnizione	SX3000-57-4	SX5000-57-6	
8	Guida DIN	VZ1000-11-1-I□		Vedere a pag. 118

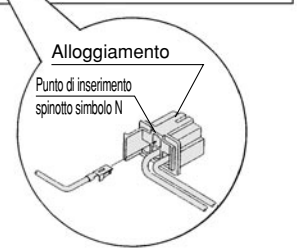
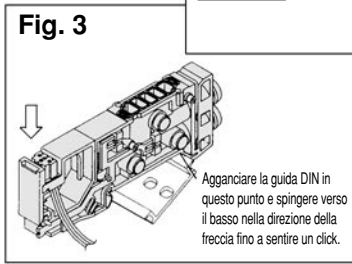
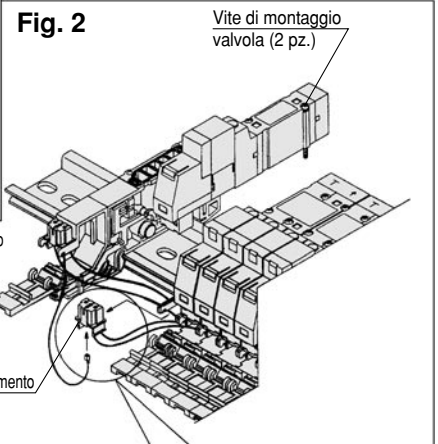
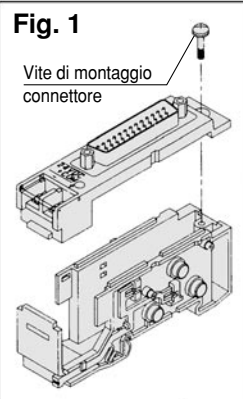
Nota 1) I numeri da 5-1 a 4 sono per 24 Vcc. Per 12 Vcc, aggiungere "-12V" alla fine del codice (esempio) SX3000-64-1A-12 V.  
 Nota 2) Sono necessari assiemi blocco manifold per le elettrovalvole bistabili a 3 posizioni (esecuzione a corpo doppio).

Manifold	Codice assieme manifold	Nota
Per 45(N)F (Connettore sub-D)	SX <sup>3</sup> 000-50-3A-□□-Q	□□: Attacco AB SY3000 (sistema metrico) C4: con raccordo istantaneo per $\varnothing 4$ C6: con raccordo istantaneo per $\varnothing 6$ N3: con raccordo istantaneo per $\varnothing 5/32''$ N7: con raccordo istantaneo per $\varnothing 1/4''$ Attacchi A, B SY5000 (sistema metrico) C4: con raccordo istantaneo per $\varnothing 4$ C6: con raccordo istantaneo per $\varnothing 6$ C8: con raccordo istantaneo per $\varnothing 8$ N3: con raccordo istantaneo per $\varnothing 5/32''$ N7: con raccordo istantaneo per $\varnothing 1/4''$ N9: con raccordo istantaneo per $\varnothing 5/16''$
Per 45(N) <sub>PH</sub> (Cavo a nastro)	SX <sup>3</sup> 000-50-5A-□□-Q	
Per 45G Compatibile con cablaggio PC		
Per 45 <sup>T</sup> <sub>T1</sub> (Blocco terminale)	SX <sup>3</sup> 000-50-7A-□□-Q	



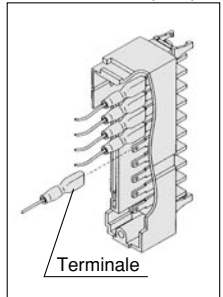
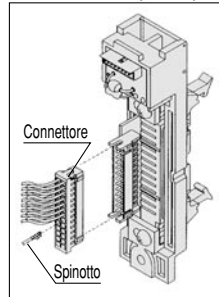
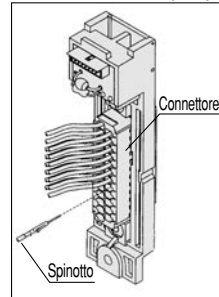
## Come aumentare le basi manifold

- 1** Allentare la vite di fissaggio ② guida DIN fissando la base manifold fino a che gira a vuoto (premendo i pulsanti di rilascio ③ della guida DIN, su due punti, separare la base manifold dalla guida DIN).
- 2** Le basi aggiuntive devono essere collocate sul lato U. Premere il pulsante ④ di separazione dell'assieme blocco manifold sul lato U fino a che il pulsante ④ non si blocca, quindi separare gli assiemi blocco.
- 3** Separare l'assieme connettore come mostrato nel passo ② ed estrarre la vite di montaggio del connettore come si vede in fig. 1.
- 4** Allentare la vite di montaggio della valvola situata sul lato U, estrarre la valvola e la sede (vedere figura 2).
- 5** Inserire il cavo comune (rosso) dell'assieme blocco manifold da aggiungere nella sezione di inserimento del polo (N) della sede già rimossa al ④, montarlo sul blocco manifold, e montare la valvola rimossa.
- 6** Come mostrato nella fig. 3, montare l'assieme blocco manifold aggiuntivo sulla guida DIN sul lato U. Vedere il diagramma del circuito e inserire il cavo (nero) come mostrato nella fig. 4.
- 7** Premere i blocchi tra di loro fino a sentire un click, collocare il cavo nel blocco manifold, quindi chiudere il coperchietto senza pizzicare il cavo.
- 8** Mantenere leggermente uniti i blocchi in modo tale che non presentino spazi tra di loro, e fissarli alla guida DIN serrando le viti di fissaggio ② della guida DIN.  $\Delta$  (coppia di serraggio: 1.4 N·m).



- ⚠ Precauzione**
1. A seconda del connettore, esiste un limite al numero di solenoidi utilizzabili. Le basi manifold che si possono aggiungere non devono superare il numero di solenoidi utilizzabili.
  2. La posizione di montaggio dell'assieme blocco manifold per le basi manifold aggiuntive si trova sempre sul lato U, perché i cavi sono collegati ai rispettivi connettori in sequenza dal lato D.
  3. Se la vite di fissaggio ② della guida DIN per il blocchetto terminale non è sufficientemente serrata durante il riasssemblaggio, potrebbero verificarsi delle perdite d'aria. Prima di alimentare aria, assicurarsi che non vi siano spazi tra i blocchi e che il blocco manifold sia saldamente fissato sulla guida DIN in modo da garantire un'alimentazione pneumatica senza perdite.

**Fig. 4**  
**Connettore D-sub (45F)**    **Cavo a nastro (45P)**    **Blocco terminale (45T)**



**Nota)** Dopo aver realizzato l'inserimento, tirare delicatamente i cavi per controllare che i perni siano chiusi.

**Nota)** Inserire i perni dopo aver rimosso il connettore dall'unità principale. Dopo aver realizzato l'inserimento, tirare delicatamente i cavi per controllare che i perni siano chiusi.

**Nota)** Inserire completamente i terminali.

## Assieme raccordo

Il manifold tipo 45 permette di cambiare le misure degli attacchi A e B mediante la sostituzione del blocco raccordi. Dopo aver rimosso la valvola, estrarre la graffetta con un cacciavite, o altro attrezzo. Inserire un nuovo assieme raccordi e poi introdurre una graffetta finché non esce dal blocco manifold.

## Codice assieme raccordo

### Sistema metrico

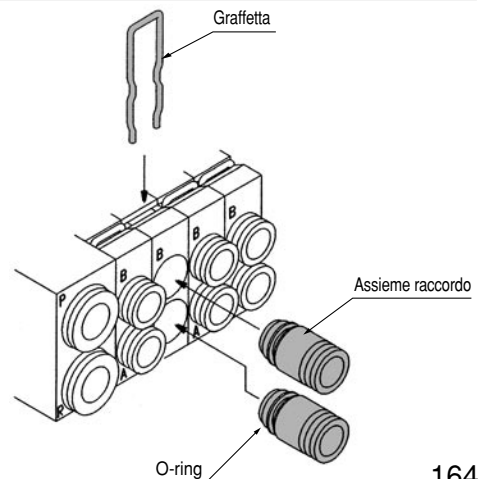
SY3000	Raccordo istantaneo per ø4	VVQ1000-50A-C4
	Raccordo istantaneo per ø6	VVQ1000-50A-C6
SY5000	Raccordo istantaneo per ø4	VVQ1000-51A-C4
	Raccordo istantaneo per ø6	VVQ1000-51A-C6
	Raccordo istantaneo per ø8	VVQ1000-51A-C8

### Pollici

SY3000	Raccordo istantaneo per ø 5/32"	VVQ1000-50A-N3
	Raccordo istantaneo per ø 1/4"	VVQ1000-50A-N7
SY5000	Raccordo istantaneo per ø 5/32"	VVQ1000-51A-N3
	Raccordo istantaneo per ø 1/4"	VVQ1000-51A-N7
	Raccordo istantaneo per ø 5/16"	VVQ1000-51A-N9

**Nota 1)** Gli attacchi P e R non possono essere cambiati.

**Nota 2)** Gli O-ring devono essere protetti da graffi e polvere. In caso contrario, si potrebbero verificare perdite d'aria.



Tipo **45S**

# Elettrovalvola a 5 vie Serie SY3000/5000 Montaggio su base Tipo modulare/montato su guida DIN

## Codici di ordinazione del manifold

**SS5Y 3-45S C-05 U-C6 -Q**

### Serie

3	SY3000
5	SY5000

### Modello

Simbolo	Caratteristiche
O	Senza unità SI
C	SYSBUS wire system (OMRON Corp.)
Q	Device Net e CompoBus/D (OMRON Corp.)
R1	CompoBus/S (16 uscite) compatibile (OMRON Corp.)
R2	CompoBus/S (8 uscite) compatibile (OMRON Corp.)
T2	Unità SI per ASI (8 uscite) cavi gialli + neri
T4	Unità SI per ASI (4 uscite) cavi gialli + neri
T5	Unità SI per ASI (4 uscite) cavo giallo
V	Sistema CC-Link (Mitsubishi Electric Corp.)

\* Anche quando il manifold non è dotato di unità SI, la guida DIN è abbastanza lunga per un eventuale montaggio di unità SI in futuro.

### Stazioni della valvola

Simbolo	Stazioni	Nota
02	2 stazioni	Cablaggio singolo (Applicabile fino a 16 elettrovalvole)
⋮	⋮	
16	16 stazioni	

\* Comprende il numero di assiemi piastre di otturazione.  
\* Sono necessarie due stazioni per le elettrovalvole bistabili a 3 posizioni (esecuzione a corpo doppio).

### Posizione montaggio modulo alimentazione/scarico

Simbolo	Posizione di montaggio	Stazioni
U	Lato U	2 a 10 stazioni
D	Lato D	2 a 10 stazioni
B	(Sui due lati)	2 a 16 stazioni
M	Caratteristiche speciali	

\* Per caratteristiche speciali, indicarle separatamente mediante modulo specifiche manifold.sheet.

### Attacchi A, B

#### Dim. raccordi istantanei (sistema metrico)

Simbolo	Misura attacco	Serie applicabile
C4	Raccordo istantaneo per ø4	SY3000
C6	Raccordo istantaneo per ø6	
M	Combinato	
C4	Raccordo istantaneo per ø4	SY5000
C6	Raccordo istantaneo per ø6	
C8	Raccordo istantaneo per ø8	
M	Combinato	

#### Dim. raccordi istantanei (pollici)

Simbolo	Misura attacco	Serie applicabile
N3	Raccordo istantaneo per ø 5/32"	SY3000
N7	Raccordo istantaneo per ø 1/4"	
M	Combinato	
N3	Raccordo istantaneo per ø 5/32"	SY5000
N7	Raccordo istantaneo per ø 1/4"	
N9	Raccordo istantaneo per ø 5/16"	
M	Combinato	

\* In caso di caratteristiche miste, indicarle separatamente sul modulo specifiche manifold.

### Su richiesta

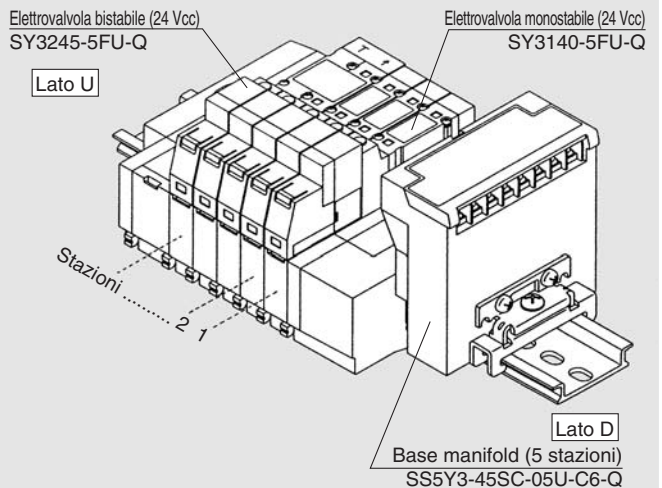
Per richiedere una guida DIN che permetta un numero di stazioni superiore a quello specificato, indicare il numero di stazioni desiderate (max. 20 stazioni).

### SI Codice unità

Simbolo	Caratteristiche	Per SS5Y□-45S	Simbolo	Caratteristiche	Per SS5Y□-45S
C	SYSBUS wire system (OMRON Corp.)	EX122-STA1	R2	CompoBus/S (8 uscite) compatibile (OMRON Corp.)	EX122-SCS2
Q	Device Net e CompoBus/D (OMRON Corp.)	EX122-SDN1	T2	Unità SI per ASI (8 uscite) cavi gialli + neri	EX122-SAS2
R1	CompoBus/S (16 uscite) compatibile (OMRON Corp.)	EX122-SCS1	T4	Unità SI per ASI (4 uscite) cavi gialli + neri	EX122-SAS4
			T5	Unità SI per ASI (4 uscite) cavo giallo	EX122-SAS5
			V	Sistema CC-Link (Mitsubishi Electric Corp.)	EX122-SMJ1

## Codici di ordinazione assieme manifold (esempio)

### Esempio



**SS5Y3-45SC-05U-C6-Q** 1 set (45S con codice base manifold con 5 stazioni e unità seriale)  
\* **SY3140-5FU-Q** 3 set (codice valvola monostabile)  
\* **SY3245-5FU-Q** 1 set (codice valvola bistabile)

L'asterisco indica un assieme. Anteporlo ai codici delle elettrovalvole.

\* La disposizione della valvola è numerata come la 1ª stazione dal lato D.  
\* Se si ordinano elettrovalvole bistabili/3 posizioni (esecuzione a corpo doppio), non dimenticare che queste richiedono due stazioni manifold.  
\* Le unità seriali sono disponibili solo con montaggio su lato D.

## Codici di ordinazione valvole

Monostabile a 2 posizioni **SY 3 1 4 0 - 5 FU □ -Q**

Bistabile a 3 posizioni **SY 3 2 4 5 - 5 FU □ -Q**

### Serie

3	SY3000
5	SY5000

### Tipo di funzione

2	Bistabile a 2 posizioni
3	3 pos. con centri chiusi
4	3 pos. con centri in scarico
5	3 pos. con centri in pressione

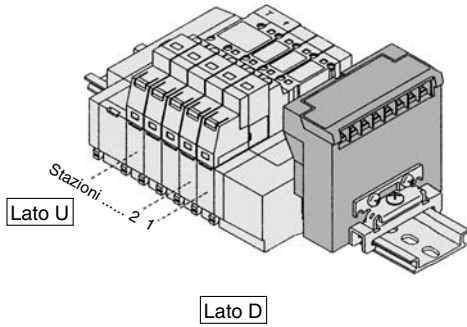
Esecuzione a corpo doppio (bistabile a 3 posizioni)

Tensione nominale **5 24 Vcc**

### Azionamento manuale

-	A impulsi non bloccabile
D	A cacciavite bloccabile
E	A leva bloccabile

- Il sistema di trasmissione seriale riduce le operazioni di collegamento, nonché gli ingombri del cablaggio.
- Max. 16 stazioni (specificare un modello con più di 9 stazioni usando la scheda specifiche del manifold).



- Il numero totale di stazioni è elencato a partire dalla stazione 1 sul lato D.
- Max. num. stazioni: fino a 16 solenoidi (16 solenoidi monostabili).

Elemento	Caratteristiche	
Alimentazione esterna di potenza	24 Vcc +10%/−5%	
Consumo di corrente (Unità interna)	0.1A	SD, SR1, SR2, SV
	0.3A	SC, SQ

**Tipo C**  
**OMRON Corporation**  
**SYSBUS Wiring System**

Nome del blocco terminale, LED

Descrizione LED	Dettaglio
RUN	Si illumina quando la trasmissione è normale e il PLC è operativo.
T/R ERR	Lampeggia quando la trasmissione è normale; si illumina quando è anomala.

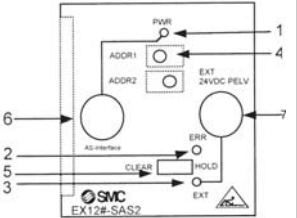
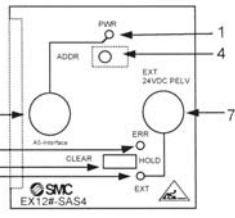
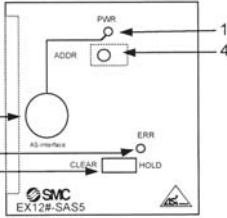
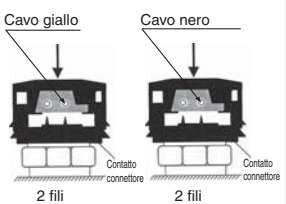
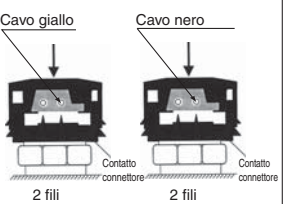
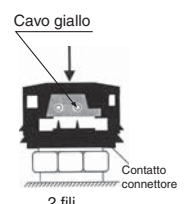
Nota

- SYSBUS Wire System
- Unità principale: Tipo C500-RM201  
Tipo C200H-RM201
- N. punti di uscita: 16 punti

Connessione cavo

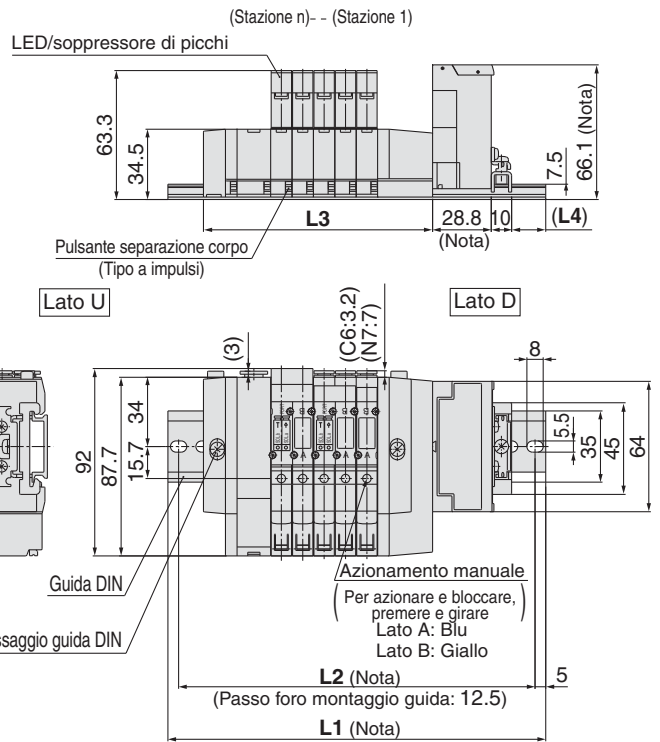
	Tipo Q DeviceNet	Tipo R1, R2 OMRON Corporation Conforme con CompoBus/S	Tipo V Mitsubishi Electric Corporation CC-LINK compatibile																												
Nome del blocco terminale, LED																															
Descrizione LED	<table border="1" style="width: 100%;"> <thead> <tr> <th>Descrizione LED</th> <th>Dettaglio</th> </tr> </thead> <tbody> <tr> <td>POWER</td> <td>La luce verde è accesa quando il circuito è alimentato. Si spegne quando l'unità SI non è in linea o il circuito non è alimentato.</td> </tr> <tr> <td rowspan="4">MOD/NET</td> <td>La luce verde continua a rimanere accesa quando l'unità SI è in linea e operativa.</td> </tr> <tr> <td>La luce rossa lampeggia per sospensione del collegamento (errore minore di comunicazione).</td> </tr> <tr> <td>La luce rossa continua a rimanere accesa per sospensione del collegamento (errore maggiore di comunicazione) o impossibilità di rimanere in linea.</td> </tr> </tbody> </table>	Descrizione LED	Dettaglio	POWER	La luce verde è accesa quando il circuito è alimentato. Si spegne quando l'unità SI non è in linea o il circuito non è alimentato.	MOD/NET	La luce verde continua a rimanere accesa quando l'unità SI è in linea e operativa.	La luce rossa lampeggia per sospensione del collegamento (errore minore di comunicazione).	La luce rossa continua a rimanere accesa per sospensione del collegamento (errore maggiore di comunicazione) o impossibilità di rimanere in linea.	<table border="1" style="width: 100%;"> <thead> <tr> <th>Descrizione LED</th> <th>Dettaglio</th> </tr> </thead> <tbody> <tr> <td>POWER</td> <td>Si illumina quando la trasmissione è attivata; si spegne quando non è alimentata.</td> </tr> <tr> <td>COMM</td> <td>Si illumina per comunicazione normale; si spegne per comunicazione anomala o attesa.</td> </tr> <tr> <td>ERR</td> <td>Si illumina per comunicazione anomala; si spegne per comunicazione normale o attesa.</td> </tr> </tbody> </table>	Descrizione LED	Dettaglio	POWER	Si illumina quando la trasmissione è attivata; si spegne quando non è alimentata.	COMM	Si illumina per comunicazione normale; si spegne per comunicazione anomala o attesa.	ERR	Si illumina per comunicazione anomala; si spegne per comunicazione normale o attesa.	<table border="1" style="width: 100%;"> <thead> <tr> <th>Descrizione LED</th> <th>Dettaglio</th> </tr> </thead> <tbody> <tr> <td>PWR</td> <td>Si illumina quando la trasmissione è alimentata; si spegne quando non è alimentata.</td> </tr> <tr> <td>L RUN</td> <td>Si illumina durante la ricezione di dati normali.</td> </tr> <tr> <td>SD</td> <td>Si illumina durante l'invio di dati.</td> </tr> <tr> <td>RD</td> <td>Si illumina durante la ricezione di dati.</td> </tr> <tr> <td>L ERR.</td> <td>Si illumina per errore di trasmissione e errore di impostazione; lampeggia quando le impostazioni di velocità di stazione o trasmissione subiscono variazioni durante l'operazione.</td> </tr> </tbody> </table>	Descrizione LED	Dettaglio	PWR	Si illumina quando la trasmissione è alimentata; si spegne quando non è alimentata.	L RUN	Si illumina durante la ricezione di dati normali.	SD	Si illumina durante l'invio di dati.	RD	Si illumina durante la ricezione di dati.	L ERR.	Si illumina per errore di trasmissione e errore di impostazione; lampeggia quando le impostazioni di velocità di stazione o trasmissione subiscono variazioni durante l'operazione.
Descrizione LED	Dettaglio																														
POWER	La luce verde è accesa quando il circuito è alimentato. Si spegne quando l'unità SI non è in linea o il circuito non è alimentato.																														
MOD/NET	La luce verde continua a rimanere accesa quando l'unità SI è in linea e operativa.																														
	La luce rossa lampeggia per sospensione del collegamento (errore minore di comunicazione).																														
	La luce rossa continua a rimanere accesa per sospensione del collegamento (errore maggiore di comunicazione) o impossibilità di rimanere in linea.																														
	Descrizione LED	Dettaglio																													
POWER	Si illumina quando la trasmissione è attivata; si spegne quando non è alimentata.																														
COMM	Si illumina per comunicazione normale; si spegne per comunicazione anomala o attesa.																														
ERR	Si illumina per comunicazione anomala; si spegne per comunicazione normale o attesa.																														
Descrizione LED	Dettaglio																														
PWR	Si illumina quando la trasmissione è alimentata; si spegne quando non è alimentata.																														
L RUN	Si illumina durante la ricezione di dati normali.																														
SD	Si illumina durante l'invio di dati.																														
RD	Si illumina durante la ricezione di dati.																														
L ERR.	Si illumina per errore di trasmissione e errore di impostazione; lampeggia quando le impostazioni di velocità di stazione o trasmissione subiscono variazioni durante l'operazione.																														
Nota	<ul style="list-style-type: none"> <li>• DeviceNet</li> <li>• OMRON Corporation: CompoBus/Sistema D</li> <li>Unità stazione principale: C200HW-</li> </ul>	<ul style="list-style-type: none"> <li>• CompoBus/Sistema S</li> <li>Unità principale: C200HW-SRM21</li> <li>Unità principale: COM1-SRM21</li> <li>• N. punti di uscita: 16 punti (tipo SR1)</li> <li>N. punti di uscita: 8 punti (tipo SR2)</li> </ul>	<ul style="list-style-type: none"> <li>• Sistema CC-Link</li> <li>Unità principale: AJ61BT11</li> <li>Unità principale: A1SJ61BT11</li> <li>Unità principale: AJ61QBT11</li> <li>Unità principale: A1SJ61QBT11</li> <li>• N. punti di uscita: 16 punti</li> </ul>																												
Connessione cavo																															



	Tipo T2	Tipo T4	Tipo T5
<b>AS-i</b>			
Nome del blocco terminale, LED			
	<b>Pos.</b>	<b>Componente:</b>	<b>Descrizione:</b>
	1	LED PWR verde	LED verde per alimentazione di potenza dell'interfaccia AS (cavo giallo)
	2	LED ERR rosso	LED rosso per errore di comunicazione (temporizzatore di sorveglianza)
	3	LED EXT verde (solo EX120-SAS2/4)	LED verde per alimentazione di potenza della valvola (24Vcc PELV)
	4	faston ADDR (ADDR2 solo in T2)	Faston del dispositivo di programmazione manuale interfaccia AS per impostazione indirizzo ADDR1: per interfaccia AS secondaria 1/uscite solenoide 0, 1, 2 e 3 ADDR2: per interfaccia AS secondaria 2/uscite solenoide 4, 5, 6 e 7
	5	Sensore CLEAR/HOLD-	CLEAR: in caso di errore di comunicazione tutte le valvole vengono disattivate. HOLD: tutte le valvole rimangono nella loro posizione ON o OFF in caso di errore di comunicazione.
	6	Interfaccia-AS- Collegamento per il cavo giallo (sinistra)	Connettore per cavo a nastro giallo di comunicazione interfaccia AS.
7	Collegamento per il cavo nero (destra) (solo EX120-SAS2/4)	Connettore per cavo esterno di alimentazione 24Vcc per valvole.	
Nota	<ul style="list-style-type: none"> <li>libera configurazione: lineare, ad albero o a stella.</li> <li>non sono necessarie resistenze di terminazione.</li> <li>non necessarie impostazioni della velocità di trasmissione.</li> <li>max. lunghezza cavo del bus: 100m (300m con ripetitori).</li> </ul>		
	<ul style="list-style-type: none"> <li>8 uscite con alimentazione supplementare per valvola</li> </ul>	<ul style="list-style-type: none"> <li>4 uscite con alimentazione supplementare per valvola</li> </ul>	<ul style="list-style-type: none"> <li>4 uscite senza alimentazione supplementare per valvola</li> </ul>
Connessione cavo	<p><b>Connettore di comunicazione</b> Alimentazione esterna di +24Vcc per valvola</p> <p><b>Connettore di comunicazione</b> Alimentazione esterna di +24Vcc per valvola</p> <p><b>Connettore di comunicazione</b></p>		
			

**SerieSY3000: Unità di trasmissione seriale/Ad innesto**

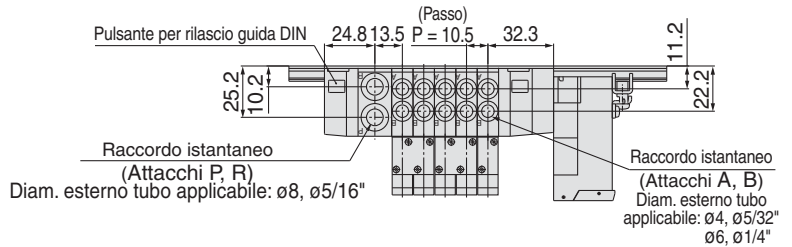
**SS5Y3-45S** □ - **Stazioni U**-<sup>C4, N3</sup>/<sub>C6, N7</sub> - **Q** (per unità SI tipo C, Q, R1, R2 e V)



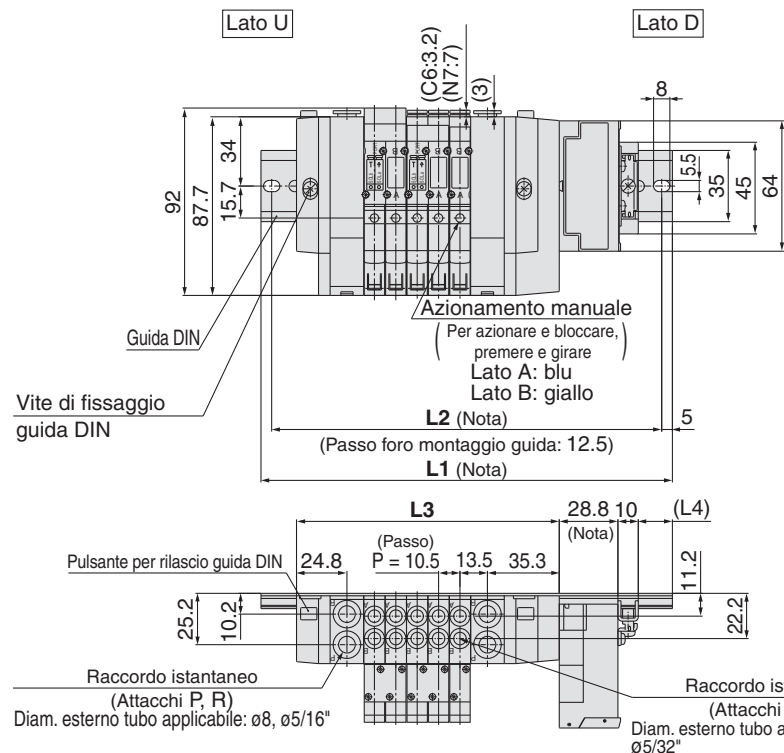
N. stazioni	2 stazioni	3	4	5	6	7	8	9	10 stazioni
<b>L1</b>	148	160.5	173	185.5	185.5	198	210.5	223	235.5
<b>L2</b>	137.5	150	162.5	175	175	187.5	200	212.5	225
<b>L3</b>	81	91.5	102	112.5	123	133.5	144	154.5	165
<b>L4</b>	14.5	15.5	16.5	17.5	12	13	14	15	16

Nota) Per unità SI tipo N, P, T2, T4, T5 e Y, le dimensioni sottoindicate sono aumentate dei valori indicati:

Tipo unità SI	Altezza unità SI	Lunghezza unità SI	L1 & L2
<b>T2, T4, T5</b>	22.5 mm	24.3 mm	25 mm



**SS5Y3-45S** □ - **Stazioni B**-<sup>C4, N3</sup>/<sub>C6, N7</sub> - **Q** (per unità SI tipo C, Q, R1, R2 e V)



N. stazioni	2 stazioni	3	4	5	6	7	8	9	10 stazioni
<b>L1</b>	160.5	173	185.5	198	210.5	223	223	235.5	248
<b>L2</b>	150	162.5	175	187.5	200	212.5	212.5	225	237.5
<b>L3</b>	97.5	108	118.5	129	139.5	150	160.5	171	181.5
<b>L4</b>	12.5	13.5	14.5	15.5	16.5	17.5	12	13	14

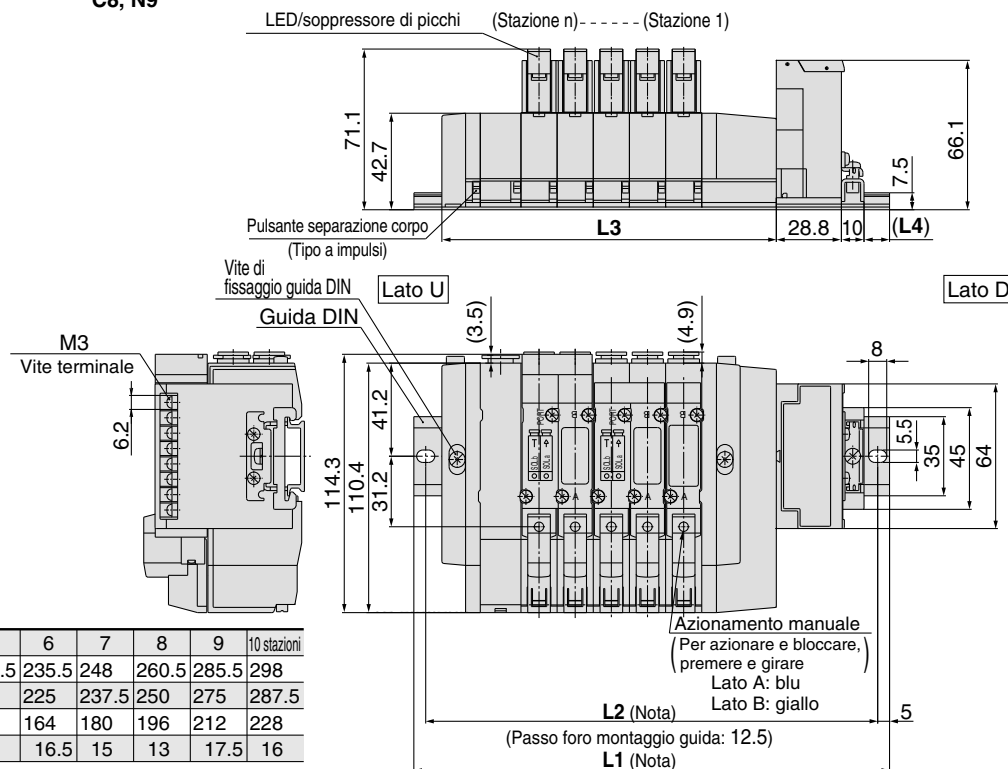
N. stazioni	11 stazioni	12	13	14	15	16 stazioni
<b>L1</b>	260.5	273	285.5	285.5	298	310.5
<b>L2</b>	250	262.5	275	275	287.5	300
<b>L3</b>	192	202.5	213	223.5	234	244.5
<b>L4</b>	15	16	17	12	13	14

Nota) Per unità SI tipo N, P, T2, T4, T5 e Y, le dimensioni sottoindicate sono aumentate dei valori indicati:

Tipo unità SI	Altezza unità SI	Lunghezza unità SI	L1 & L2
<b>T2, T4, T5</b>	22.5 mm	24.3 mm	25 mm

## Serie SY5000: Unità di trasmissione seriale/Ad innesto

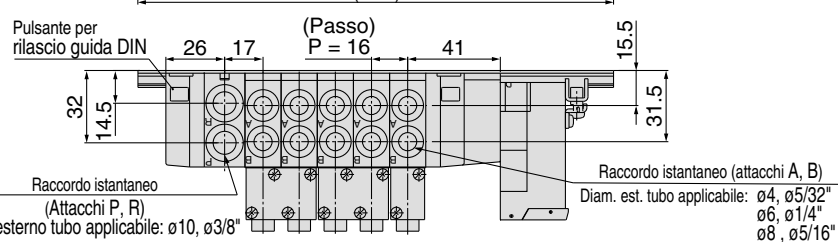
SS5Y5-45S □ - **Stazioni U** - C4, N3, C6, N7, C8, N9 -Q (per unità SI tipo C, Q, R1, R2 e V)



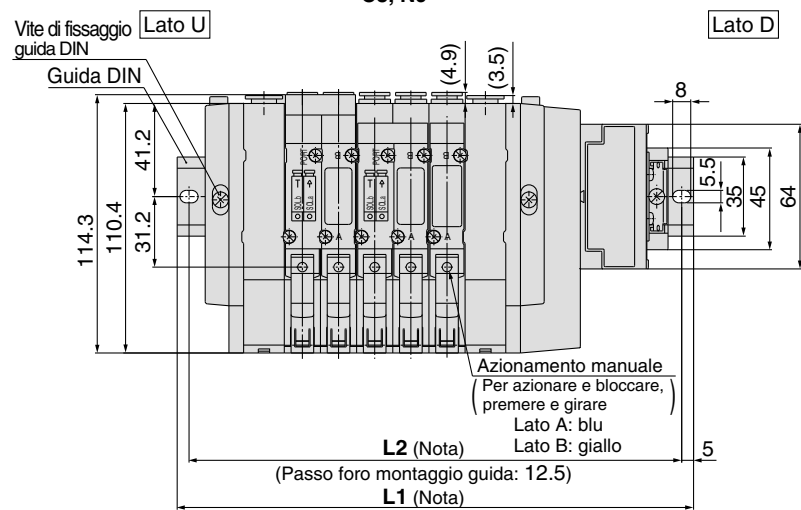
N. stazioni	2 stazioni	3	4	5	6	7	8	9	10 stazioni
L1	173	185.5	198	210.5	235.5	248	260.5	285.5	298
L2	162.5	175	187.5	200	225	237.5	250	275	287.5
L3	100	116	132	148	164	180	196	212	228
L4	17.5	15.5	14	12	16.5	15	13	17.5	16

Nota) Per unità SI tipo N, P, T2, T4, T5 e Y, le dimensioni sottoindicate sono aumentate dei valori indicati:

Unità SI tipo	Unità SI altezza	Unità SI lunghezza	L1 & L2
N	14 mm	24.3 mm	25 mm
P			
Y			
T2, T4, T5	22.5 mm		



SS5Y5-45S □ - **Stazioni B** - C4, N3, C6, N7, C8, N9 -Q (per unità SI tipo C, Q, R1, R2 e V)



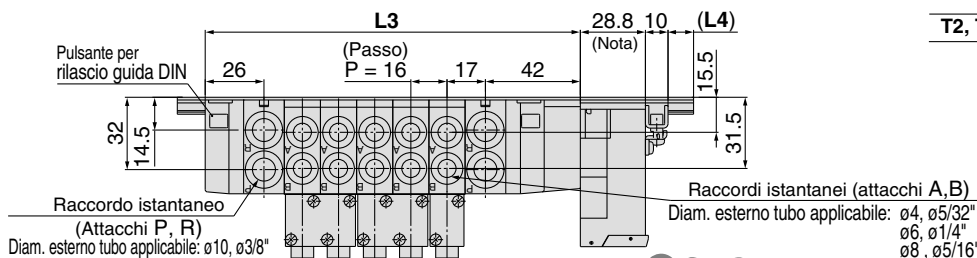
N. stazioni	2 stazioni	3	4	5	6	7	8	9	10 stazioni
L1	185.5	198	223	235.5	248	260.5	285.5	298	310.5
L2	175	187.5	212.5	225	237.5	250	275	287.5	300
L3	118	134	150	166	182	198	214	230	246
L4	14.5	13	17.5	15.5	14	12	16.5	15	13

N. stazioni	2 stazioni	12	13	14	15	16 stazioni
L1	335.5	348	360.5	373	398	410.5
L2	325	337.5	350	362.5	387.5	400
L3	262	278	294	310	326	342
L4	17.5	16	14	12.5	17	15

Nota) Per unità SI tipo N, P, T2, T4, T5 e Y, le dimensioni sottoindicate sono aumentate dei valori indicati:

Unità SI tipo	Unità SI altezza	Unità SI lunghezza	L1 & L2
N	14 mm	24.3 mm	25 mm
P			
Y			
T2, T4, T5	22.5 mm		



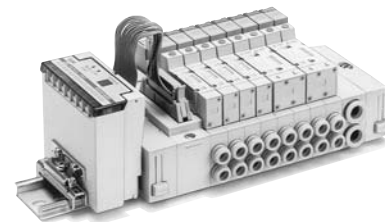
# Elettrovalvola a 5 vie

## Serie SY3000/5000

### Montaggio su base

### Tipo modulare/Montaggio su guida DIN

### Unità di trasmissione seriale (tipo separato)



Tipo **45S1**

#### Codici di ordinazione del manifold

SS5Y **3** - 45S1 **C** **D** - **05** **U** - **C4** - **-Q**

#### Serie

3	SY3000
5	SY5000

#### Modello

Simbolo	Caratteristiche
<b>O</b>	Senza unità SI
<b>C</b>	SYSBUS wire system (OMRON Corp.)
<b>Q</b>	Device Net e CompoBus/D (OMRON Corp.)
<b>R1</b>	CompoBus/S (16 uscite) compatibile (OMRON Corp.)
<b>R2</b>	CompoBus/S (8 uscite) compatibile (OMRON Corp.)
<b>T2</b>	Unità SI per ASi (8 uscite) cavi gialli + neri
<b>T4</b>	Unità SI per ASi (4 uscite) cavi gialli + neri
<b>T5</b>	Unità SI per ASi (4 uscite) cavo giallo
<b>V</b>	Sistema CC-Link (Mitsubishi Electric Corp.)



- Anche quando il manifold non è dotato di unità SI, la guida DIN è abbastanza lunga per un eventuale montaggio di unità SI in futuro. Quando è richiesta una guida più corta (come quella del tipo 45□), aggiungere il suffisso "0" nella casella delle caratteristiche su richiesta alla fine del codice.
- Per caratteristiche unità SI, vedere da pag. 166 a pag. 168.

#### Su richiesta

Per richiedere una guida DIN che permetta un numero di stazioni superiore a quello specificato, indicare il numero di stazioni desiderate (max. 20 stazioni).

#### Attacchi A, B

##### Dim. raccordi istantanei (sistema metrico)

Simbolo	Misura attacco	Serie applicabile
<b>C4</b>	Raccordo istantaneo per ø4	SY3000
<b>C6</b>	Raccordo istantaneo per ø6	
<b>M</b>	Combinato	
<b>C4</b>	Raccordo istantaneo per ø4	SY5000
<b>C6</b>	Raccordo istantaneo per ø6	
<b>C8</b>	Raccordo istantaneo per ø8	
<b>M</b>	Combinato	

##### Dim. raccordi istantanei (pollici)

Simbolo	Misura attacco	Serie applicabile
<b>N3</b>	Raccordo istantaneo per ø <sup>5</sup> / <sub>32</sub> "	SY3000
<b>N7</b>	Raccordo istantaneo per ø <sup>1</sup> / <sub>4</sub> "	
<b>M</b>	Combinato	
<b>N3</b>	Raccordo istantaneo per ø <sup>5</sup> / <sub>32</sub> "	SY5000
<b>N7</b>	Raccordo istantaneo per ø <sup>1</sup> / <sub>4</sub> "	
<b>N9</b>	Raccordo istantaneo per ø <sup>9</sup> / <sub>16</sub> "	
<b>M</b>	Combinato	

\* In caso di caratteristiche combinate, indicarle separatamente sulla scheda specifiche del manifold.

#### Posizione montaggio modulo alimentazione/scarico

Simbolo	Posizione di montaggio	Stazioni
<b>U</b>	Lato U	2 a 10 stazioni
<b>D</b>	Lato D	2 a 10 stazioni
<b>B</b>	Sui due lati	2 a 16 stazioni
<b>M</b>	Caratteristiche speciali	

\* Per caratteristiche speciali, indicarlo separatamente mediante modulo specifiche manifold.

#### Stazioni della valvola

Simbolo	Stazioni	Nota
<b>02</b>	2 stazioni	Cablaggio singolo (Applicabile fino a 16 elettrovalvole)
<b>:</b>	:	
<b>16</b>	16 stazioni	



- Comprende il numero di assiemi piastre di otturazione.
- Sono necessarie due stazioni per le elettrovalvole bistabili a 3 posizioni (esecuzione a corpo doppio).

#### Posizione montaggio unità SI

Simbolo	Posizione di montaggio
<b>U</b>	Lato U
<b>D</b>	Lato D

#### Codice unità SI

Simbolo	Caratteristiche	Per SS5Y□-45S1	Simbolo	Dati tecnici:	Per SS5Y□-45S1
<b>C</b>	SYSBUS wire system (OMRON Corp.)	EX121-STA1	<b>R2</b>	CompoBus/S (8 uscite) compatibile (OMRON Corp.)	EX121-SCS2
<b>Q</b>	Device Net e CompoBus/D (OMRON Corp.)	EX121-SDN1	<b>T2</b>	Unità SI per ASi (8 uscite) cavi gialli + neri	EX121-SAS2
<b>R1</b>	CompoBus/S (16 uscite) compatibile (OMRON Corp.)	EX121-SCS1	<b>T4</b>	Unità SI per ASi (4 uscite) cavi gialli + neri	EX121-SAS4
			<b>T5</b>	Unità SI per ASi (4 uscite) cavo giallo	EX121-SAS5
			<b>V</b>	Sistema CC-Link (Mitsubishi Electric Corp.)	EX121-SMJ1



\* Per descrizioni LED, cablaggio, ecc..., di ogni unità SI, vedere le pagine da 166 a 168.



Per pilotaggio esterno e silenziatore incorporato, vedere pag. 207.



## Codici di ordinazione assieme manifold (esempio)

**Esempio**

**SS5Y3-45S1CD-05U-C6-Q** 1 set (tipo 45S1, codice base manifold con 5 stazioni e unità seriale)  
 \* **SY3140-5FU-Q** 3 set (codice del singolo solenoide)  
 \* **SY3245-5FU-Q** 1 set (codice del doppio solenoide)

L'asterisco indica un assieme.  
Anteponilo ai codici delle elettrovalvole, ecc.

- La disposizione della valvola è numerata come la 1ª stazione dal lato D indipendentemente dalla posizione di montaggio del box di connessione.
- Se si ordinano elettrovalvole bistabili/3 posizioni (esecuzione a corpo doppio), non dimenticare che queste richiedono due stazioni manifold.

## Codici di ordinazione valvole

Monostabile a 2 posizioni **SY 3 1 4 0 - 5 FU** -Q

Bistabile a 3 posizioni **SY 3 2 4 5 - 5 FU** -Q

**Serie**

3	SY3000
5	SY5000

**Tipo di funzione**

2	Bistabile a 2 posizioni
3	3 pos. con centri chiusi
4	3 pos. con centri in scarico
5	3 pos. con centri in pressione

Esecuzione a corpo doppio (bistabile a 3 posizioni)

**Tensione nominale**

5	24 Vcc
---	--------

**Azionamento manuale**

-	A impulsi non bloccabile
D	A cacciavite bloccabile
E	A leva bloccabile

**SY3000: Unità di trasmissione seriale/Ad innesto**

**SS5Y3-45S1□U- Stazioni D-<sup>C4, N3</sup><sub>C6, N7</sub>-Q** (per unità SI tipo C, Q, R1, R2 e V)



Nota) Le dimensioni da L1 a L4 di **SS5Y3-45S1□U- Stazioni U-<sup>C4, N3</sup><sub>C6, N7</sub>** sono le stesse di **SS5Y3-45S1□U- Stazioni D-<sup>C4, N3</sup><sub>C6, N7</sub>**

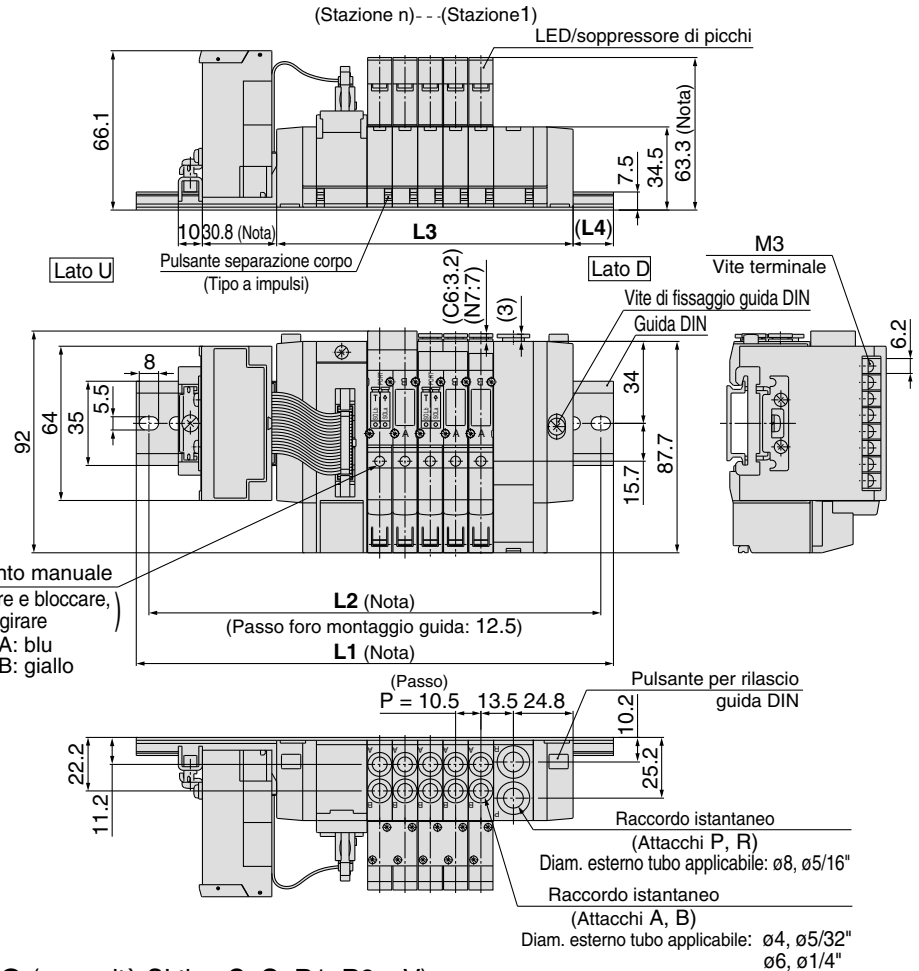
N. stazioni	2 stazioni	3	4	5	6	7	8	9	10 stazioni
<b>L1</b>	160.5	173	185.5	198	198	210.5	223	235.5	248
<b>L2</b>	150	162.5	175	187.5	187.5	200	212.5	225	237.5
<b>L3</b>	91.5	102	112.5	123	133.5	144	154.5	165	175.5
<b>L4</b>	14	15	16	17	12	13	14	15	16



Nota) Per unità SI tipo N, P, T2, T4, T5 e Y, le dimensioni sotto sono aumentate dei valori mostrati

Unità SI tipo	Unità SI altezza	Unità SI lunghezza	L1 & L2
<b>N</b>	14 mm	24.3 mm	25 mm
<b>P</b>			
<b>Y</b>			
<b>T2, T4, T5</b>	22.5 mm		

Azionamento manuale  
(Per azionare e bloccare,  
premere e girare)  
Lato A: blu  
Lato B: giallo



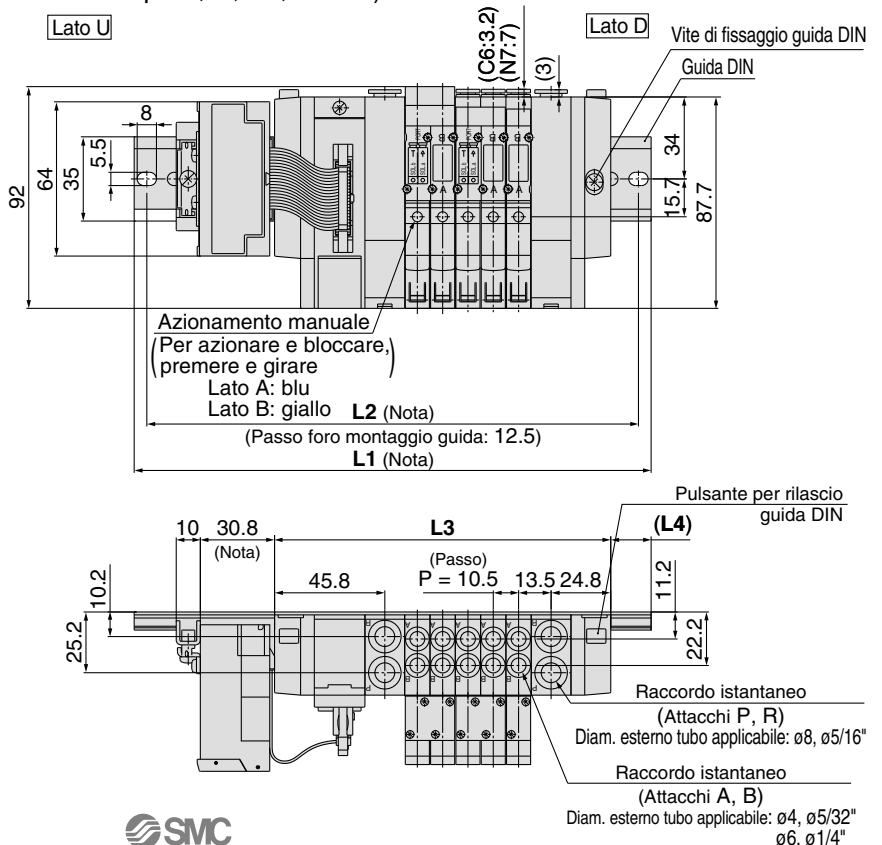
**SS5Y3-45S1□U- Stazioni B-<sup>C4, N3</sup><sub>C6, N7</sub>-Q** (per unità SI tipo C, Q, R1, R2 e V)

N. stazioni	2 stazioni	3	4	5	6	7	8	9	10 stazioni
<b>L1</b>	173	185.5	198	210.5	223	235.5	235.5	248	260.5
<b>L2</b>	162.5	175	187.5	200	212.5	225	225	237.5	250
<b>L3</b>	108	118.5	129	139.5	150	160.5	171	181.5	192
<b>L4</b>	12	13	14	15	16	17	12	13	14

N. stazioni	11 stazioni	12	13	14	15	16 stazioni
<b>L1</b>	273	285.5	298	298	310.5	323
<b>L2</b>	262.5	275	287.5	287.5	300	312.5
<b>L3</b>	202.5	213	223.5	234	244.5	255
<b>L4</b>	15	16	17	11.5	12.5	13.5



Nota) Ampiezza unità SI applicabile a "E":  
Matsushita Electric Works, Ltd. e "G":  
Rockwell Automation, Inc. (Allen-Bradley)  
si allarga fino a [24.3 mm]. Per ulteriori  
informazioni, si prega di contattare SMC.



## SY3000: Unità di trasmissione seriale/Ad innesto

**SS5Y3-45S1 □ D - Stazioni U-<sup>C4, N3</sup> C6, N7 -Q** (per unità SI tipo C, Q, R1, R2 e V)



Nota) Le dimensioni da L1 a L4 di **SS5Y3-45S1 □ D -**

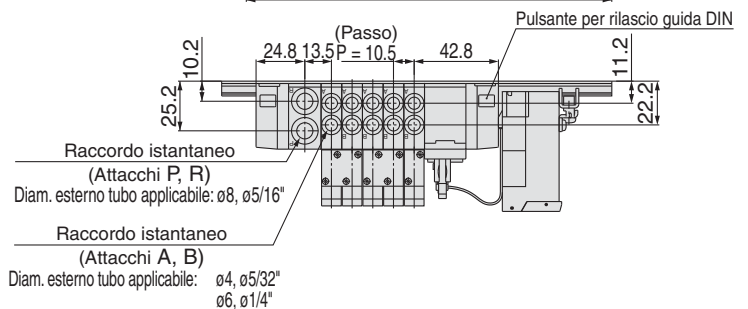
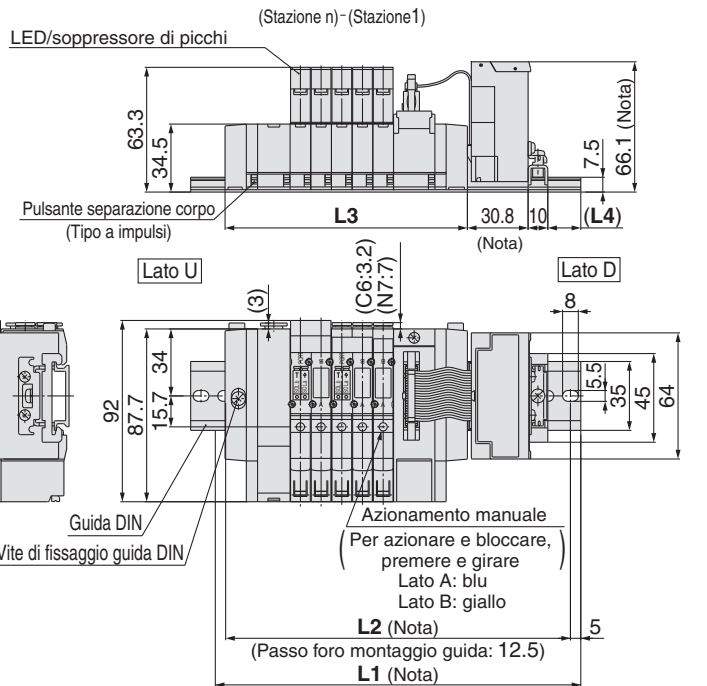
**Stazioni D-<sup>C4, N3</sup> C6, N7** sono le stesse di **SS5Y3-45S1 □ D - Stazioni U-<sup>C4, N3</sup> C6, N7**

N. stazioni	2 stazioni	3	4	5	6	7	8	9	10 stazioni
<b>L1</b>	160.5	173	185.5	198	198	210.5	223	235.5	248
<b>L2</b>	150	162.5	175	187.5	187.5	200	212.5	225	237.5
<b>L3</b>	91.5	102	112.5	123	133.5	144	154.5	165	175.5
<b>L4</b>	14	15	16	17	12	13	14	15	16



Nota) Per unità SI tipo N, P, T2, T4, T5 e Y, le dimensioni sottoindicate sono aumentate dei valori indicati:

Tipo unità SI	Altezza unità SI	Lunghezza unità SI	L1 & L2
<b>T2, T4, T5</b>	22.5 mm	24.3 mm	25 mm



**SS5Y3-45S1 □ D - Stazioni B-<sup>C4, N3</sup> C6, N7 -Q** (per unità SI tipo C, Q, R1, R2 e V)

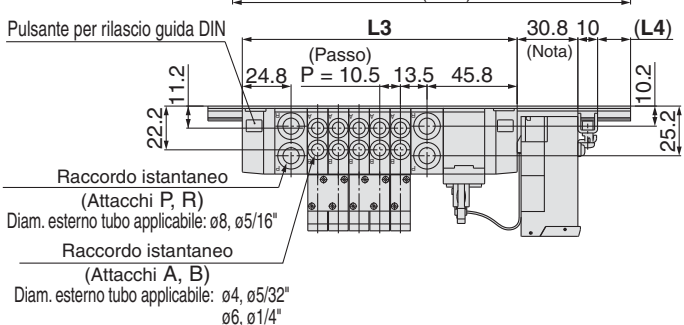
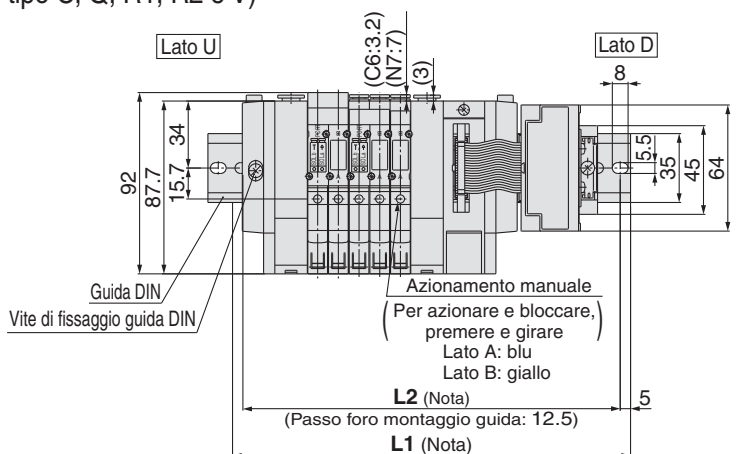
N. stazioni	2 stazioni	3	4	5	6	7	8	9	10 stazioni
<b>L1</b>	173	185.5	198	210.5	223	235.5	235.5	248	260.5
<b>L2</b>	162.5	175	187.5	200	212.5	225	225	237.5	250
<b>L3</b>	108	118.5	129	139.5	150	160.5	171	181.5	192
<b>L4</b>	12	13	14	15	16	17	12	13	14

N. stazioni	11 stazioni	12	13	14	15	16 stazioni
<b>L1</b>	273	285.5	298	298	310.5	323
<b>L2</b>	262.5	275	287.5	287.5	300	312.5
<b>L3</b>	202.5	213	223.5	234	244.5	255
<b>L4</b>	15	16	17	11.5	12.5	13.5



Nota) Per unità SI tipo N, P, T2, T4, T5 e Y, le dimensioni sottoindicate sono aumentate dei valori indicati:

Tipo unità SI	Altezza unità SI	Lunghezza unità SI	L1 & L2
<b>T2, T4, T5</b>	22.5 mm	24.3 mm	25 mm



**SY5000: Unità di trasmissione seriale/Ad innesto**

**SS5Y5-45S1□U- Stazioni D-** C4, N3  
C6, N7 -Q (per unità SI tipo C, Q, R1, R2 e V)  
C8, N9



Nota) Le dimensioni da L1 a L4 di SS5Y5-45S1□U-

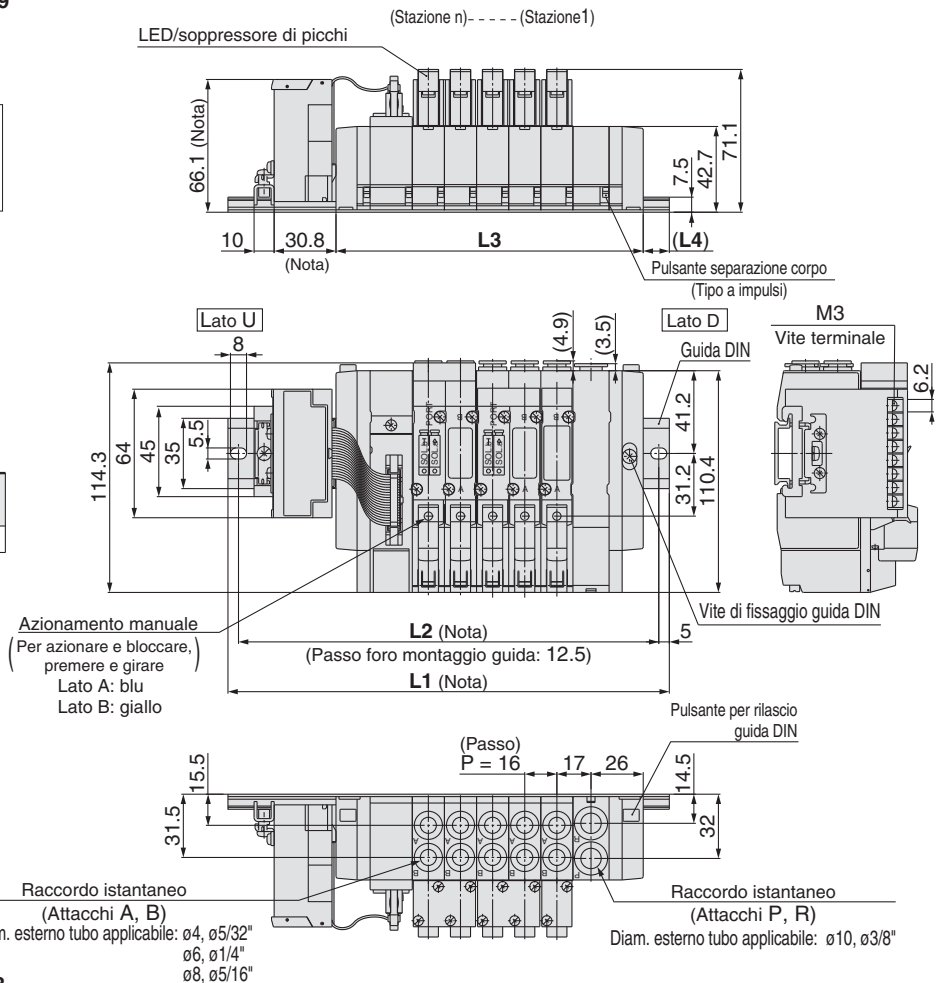
Stazioni U- C4, N3  
C6, N7 sono le stesse di  
SS5Y5-45S1□U- Stazioni D- C4, N3  
C6, N7  
C8, N9

N. stazioni	2 stazioni	3	4	5	6	7	8	9	10 stazioni
<b>L1</b>	173	185.5	210.5	223	235.5	260.5	273	285.5	298
<b>L2</b>	162.5	175	200	212.5	225	250	262.5	275	287.5
<b>L3</b>	105	121	137	153	169	185	201	217	233
<b>L4</b>	13.5	12	16.5	14.5	13	17.5	15.5	14	12



Nota) Per unità SI tipo N, P, T2, T4, T5 e Y,  
le dimensioni sottoindicate sono  
aumentate dei valori mostrati:

Tipo unità SI	Altezza unità SI	Lunghezza unità SI	L1 & L2
<b>T2, T4, T5</b>	22.5 mm	24.3 mm	25 mm



**SS5Y5-45S1□U- Stazioni B-** C4, N3  
C6, N7 -Q (per unità SI tipo C, Q, R1, R2 e V)  
C8, N9

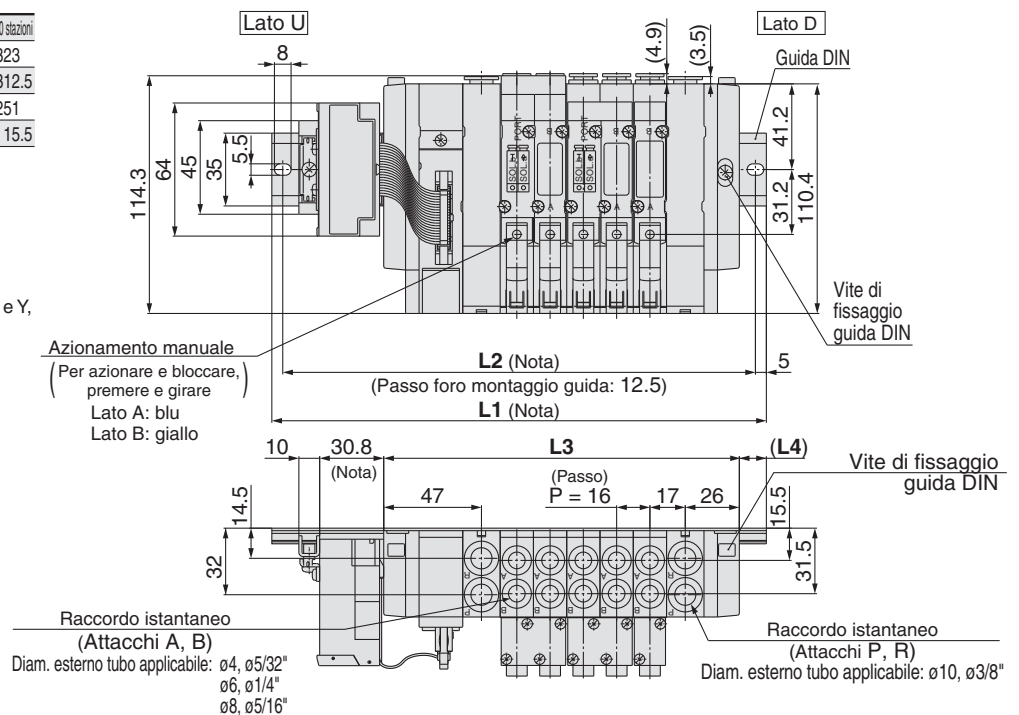
N. stazioni	2 stazioni	3	4	5	6	7	8	9	10 stazioni
<b>L1</b>	198	210.5	223	235.5	260.5	273	285.5	310.5	323
<b>L2</b>	187.5	200	212.5	225	250	262.5	275	300	312.5
<b>L3</b>	123	139	155	171	187	203	219	235	251
<b>L4</b>	17	15.5	13.5	12	16.5	14.5	13	17.5	15.5

N. stazioni	11 stazioni	12	13	14	15	16 stazioni
<b>L1</b>	335.5	348	373	385.5	398	410.5
<b>L2</b>	325	337.5	362.5	375	387.5	400
<b>L3</b>	267	283	299	315	331	347
<b>L4</b>	14	12	16.5	15	13	11.5



Nota) Per unità SI tipo N, P, T2, T4, T5 e Y,  
le dimensioni sottoindicate sono  
aumentate dei valori mostrati:

Tipo unità SI	Altezza unità SI	Lunghezza unità SI	L1 & L2
<b>T2, T4, T5</b>	22.5 mm	24.3 mm	25 mm



## SY5000: Unità di trasmissione seriale/Ad innesto

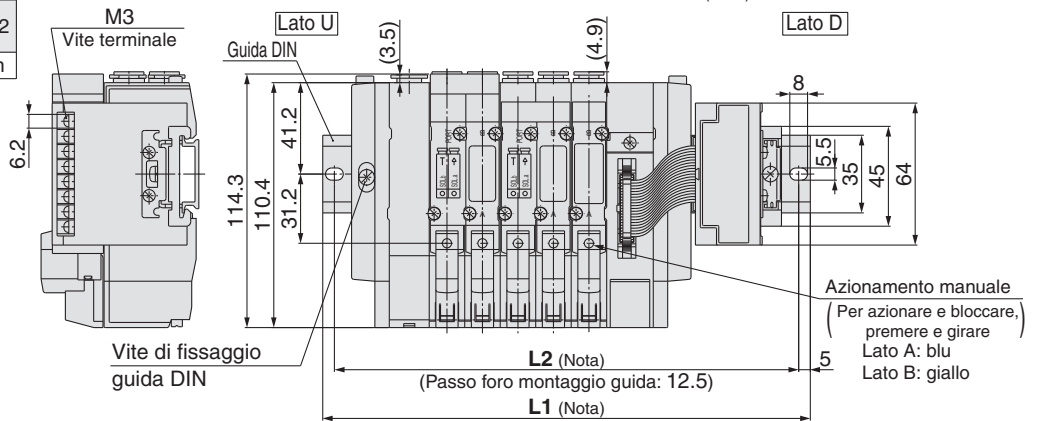
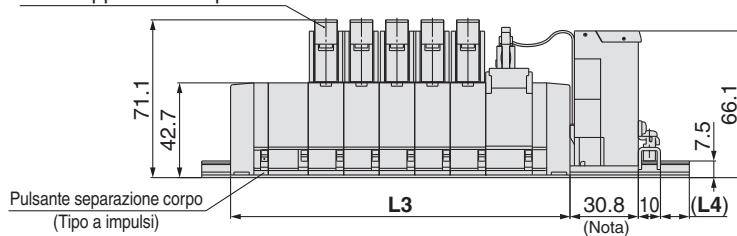
### SS5Y5-45S1 □ D- Stazioni U-<sup>C4, N3</sup><sub>C6, N7</sub>-Q (per unità SI tipo C, Q, R1, R2 e V)

N. stazioni	2 stazioni	3	4	5	6	7	8	9	10 stazioni
<b>L1</b>	173	185.5	210.5	223	235.5	260.5	273	285.5	298
<b>L2</b>	162.5	175	200	212.5	225	250	262.5	275	287.5
<b>L3</b>	105	121	137	153	169	185	201	217	233
<b>L4</b>	13.5	12	16.5	14.5	13	17.5	15.5	14	12

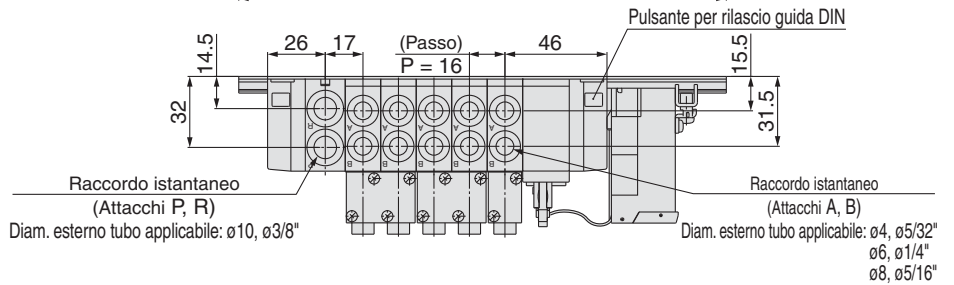
Nota) Per unità SI tipo N, P, T2, T4, T5 e Y, le dimensioni sottoindicate sono aumentate dei valori mostrati:

Tipo unità SI	Altezza unità SI	Lunghezza unità SI	L1 & L2
<b>T2, T4, T5</b>	22.5 mm	24.3 mm	25 mm

LED/soppressore di picchi (Stazione n) - - - - - (Stazione 1)



Nota) Le dimensioni da L1 a L4 di SS5Y5-45S1 □ D- Stazioni D-<sup>C4, N3</sup><sub>C6, N7</sub> sono le stesse di SS5Y5-45S1 □ D- Stazioni U-<sup>C4, N3</sup><sub>C6, N7</sub>



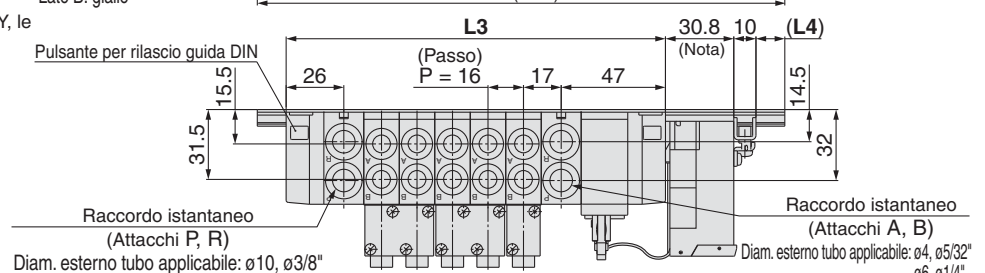
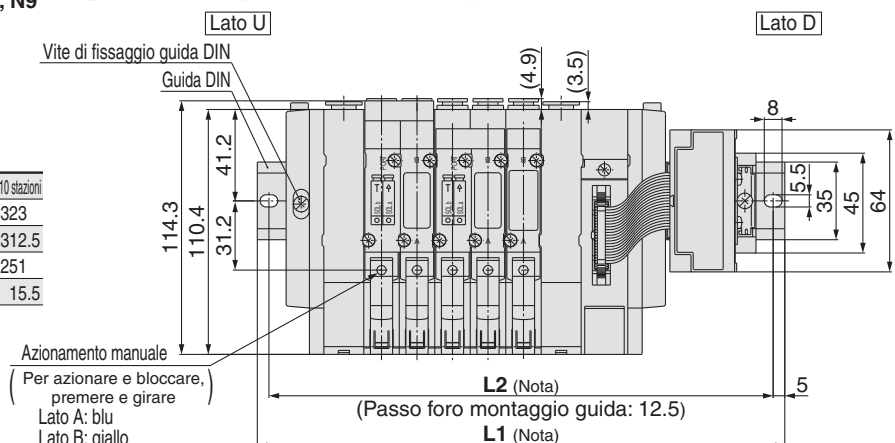
### SS5Y5-45S1 □ D- Stazioni B-<sup>C4, N3</sup><sub>C6, N7</sub>-Q (per unità SI tipo C, Q, R1, R2 e V)

N. stazioni	2 stazioni	3	4	5	6	7	8	9	10 stazioni
<b>L1</b>	198	210.5	223	235.5	260.5	273	285.5	310.5	323
<b>L2</b>	187.5	200	212.5	225	250	262.5	275	300	312.5
<b>L3</b>	123	139	155	171	187	203	219	235	251
<b>L4</b>	17	15.5	13.5	12	16.5	14.5	13	17.5	15.5

N. stazioni	11 stazioni	12	13	14	15	16 stazioni
<b>L1</b>	335.5	348	373	385.5	398	410.5
<b>L2</b>	325	337.5	362.5	375	387.5	400
<b>L3</b>	267	283	299	315	331	347
<b>L4</b>	14	12	16.5	15	13	11.5

Nota) Per unità SI tipo N, P, T2, T4, T5 e Y, le dimensioni sottoindicate sono aumentate dei valori mostrati:

Tipo unità SI	Altezza unità SI	Lunghezza unità SI	L1 & L2
<b>T2, T4, T5</b>	22.5 mm	24.3 mm	25 mm



# Valvola a 3 vie

## Serie SY300/500

# Tipo di montaggio combinato su valvola manifold a 5 vie

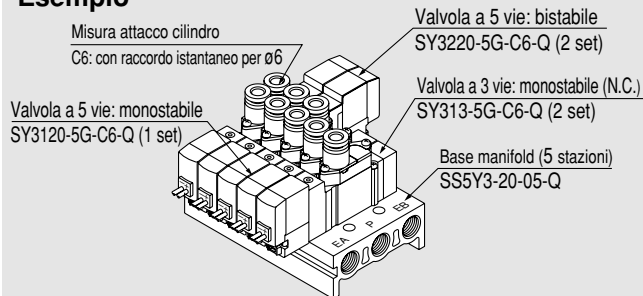
È possibile montare una valvola a 3 vie su un manifold per valvola a 5 vie.

## Applicazioni

Possibilità di montaggio su tutti i tipi di manifold della Serie SY3000/5000.  
Per maggiori informazioni vedere "Codici di ordinazione manifold".

## Codici di ordinazione assieme manifold (esempio)

### Esempio



SS5Y3-20-05-Q	1 set (tipo 20, codice base manifold con 5 stazioni)
* SY313-5G-C6-Q	2 set (valvola a 3 vie, codice tipo NC)
* SY3120-5G-C6-Q	1 set (valvola 5 vie, codice solenoide monostabile)
* SY3220-5G-C6-Q	2 set (valvola 5 vie, codice solenoide bistabile)

↳ L'asterisco indica un assieme.  
Anteponilo ai codici delle elettrovalvole.

Aggiungere i codici della valvola e degli accessori sotto il codice della base manifold. Nel caso di una configurazione complessa, indicarli sulla scheda specifiche del manifold.

## Attacchi su corpo/Codici di ordinazione valvole

### Cablaggio individuale: per SS5Y<sup>3</sup>-20

**SY 5 1 3 [ ] [ ] - 5 L [ ] [ ] - 01 [ ] - Q**

**Serie**

3	SY300
5	SY500

**Tipo di funzione**

1	Normalmente chiuso (N.C.)
2	Normalmente aperto (N.A.)

**Tipo di solenoide**

-	Monostabile
D	Bistabile

**Caratteristiche della bobina**

-	Standard
T	Con circuito salvapotenza (solo 24 Vcc, 12 Vcc)

\* Il circuito salvapotenza non è disponibile per il tipo D, DO o W□.

**Tensione nominale**

Per cc		Per ca	
5	24 Vcc	1	100 Vca
6	12 Vcc	2	200 Vca
V	6 Vcc	3	110 Vca [115 Vca]
S	5 Vcc	4	220 Vca [230 Vca]
R	3 Vcc		

\* L'esecuzione cc per i tipi D e DO è disponibile solo con 12 e 24 Vcc.  
\* L'esecuzione ca è disponibile solo per i tipi D e DO.

**Filettatura**

-	Rc
F	G
N	NPT
T	NPTF

\* Eccetto per M5

**Attacco A**

**Connessione filettata**

Simbolo	Misura attacco	Serie applicabile
M5	M5	SY300
01	1/8	SY500

**Dim. raccordi istantanei (sistema metrico)**

Simbolo	Misura attacco	Serie applicabile
C4	Raccordo istantaneo per ø4	SY300
C6	Raccordo istantaneo per ø6	
C6	Raccordo istantaneo per ø6	SY500
C8	Raccordo istantaneo per ø8	

**Dim. raccordi istantanei (pollici)**

Simbolo	Misura attacco	Serie applicabile
N3	Raccordo istantaneo per ø 5/32"	SY300
N7	Raccordo istantaneo per ø 1/4"	
N7	Raccordo istantaneo per ø 1/4"	SY500
N9	Raccordo istantaneo per ø 5/16"	

**Azionamento manuale**

-	A impulsi non bloccabile
D	A cacciavite bloccabile
E	A leva bloccabile

**LED/soppressore di picchi**

Connessioni elettriche per G, H, L, M e W		Connessione elettrica per D (solo SY5000)	
-	Senza LED/soppressore di picchi	-	Senza LED/soppressore di picchi
S	Con soppressore di picchi	S	Con soppressore di picchi
Z	Con LED/soppressore di picchi	Z	Con LED/soppressore di picchi
R	Con soppressore di picchi (tipo non polarizzato)		
U	Con LED/soppressore di picchi (tipo non polarizzato)		

\* Il circuito salvapotenza è disponibile solo per il tipo "Z".

\* DOZ non è disponibile.  
\* Per le valvole con tensione ca, non è presente l'opzione "S", poiché è già integrata nel circuito del raddrizzatore.

**Connessione elettrica**

24, 12, 6, 5, 3 Vcc			24, 12 Vcc/ 100, 110, 200, 220 Vca	24, 12, 6, 5, 3 Vcc
Grommet	Connettore ad innesto L	Connettore ad innesto M	Terminale DIN (solo SY5000)	Connettore M8 *
<b>G:</b> Lunghezza cavo 300 mm	<b>L:</b> Con cavo (lunghezza 300 mm)	<b>M:</b> Con cavo (lunghezza 300 mm)	<b>D:</b> Con connettore	<b>WO:</b> Senza cavo connettore
<b>H:</b> Lunghezza cavo 600 mm	<b>LN:</b> Senza cavo	<b>MN:</b> Senza cavo	<b>DO:</b> Senza connettore	<b>W□:</b> Con cavo connettore
	<b>LO:</b> Senza connettore	<b>MO:</b> Senza connettore		

Nota 1)

- \* Tipo LN, MN: con 2 faston.
  - \* Per il terminale DIN Serie SY300, vedere pag. 10 dell'appendice.
  - \* Disponibile anche il terminale DIN di tipo "Y" conforme a EN-175301-803C (ex DIN43650C). Per maggiori dettagli, vedere pag. 210.
  - \* Per il cavo del connettore M8, vedere pag. 12 dell'appendice.
  - \* È anche disponibile il connettore M8 di tipo "WA" conforme a IEC 60947-5-2. Per maggiori dettagli, vedere a pag. 211.
- Nota 1) Inserire i simboli delle lunghezze del cavo in □. Riempire lo spazio

Nota) Quando si ordina un'elettrovalvola ad unità singola con attacchi su corpo, la vite di montaggio per il manifold e la guarnizione non sono compresi. Ordinare separatamente. (Per maggiori dettagli, vedere pag. 56).

## Attacchi su corpo/Codici di ordinazione valvole

Cavo a nastro: SS5Y<sup>3</sup>-20P

**LED/soppressore di picchi**

<b>Z</b>	Con LED/soppressore di picchi
<b>U</b>	Con LED/soppressore di picchi (tipo non polarizzato)

Nota) Z: Solo comune positivo.

**Tensione nominale**

<b>5</b>	24 Vcc
<b>6</b>	12 Vcc

**Attacco A**

**Connessione filettata**

Simbolo	Misura attacco	Serie applicabile
<b>M5</b>	M5	SY300
<b>01</b>	1/8	SY500

**Raccordo istantaneo (sistema metrico)**

Simbolo	Misura attacco	Serie applicabile
<b>C4</b>	Raccordo istantaneo per ø4	SY300
<b>C6</b>	Raccordo istantaneo per ø6	SY300
<b>C6</b>	Raccordo istantaneo per ø6	SY500
<b>C8</b>	Raccordo istantaneo per ø8	SY500

**Raccordo istantaneo (pollici)**

Simbolo	Misura attacco	Serie applicabile
<b>N3</b>	Raccordo istantaneo per ø <sup>5</sup> / <sub>32</sub> "	SY300
<b>N7</b>	Raccordo istantaneo per ø <sup>1</sup> / <sub>4</sub> "	SY300
<b>N7</b>	Raccordo istantaneo per ø <sup>1</sup> / <sub>4</sub> "	SY500
<b>N9</b>	Raccordo istantaneo per ø <sup>5</sup> / <sub>16</sub> "	SY500

Per cc: SY **5** **1** **3** **5** LO **Z** **-Q**

**Serie**

<b>3</b>	SY300
<b>5</b>	SY500

**Tipo di funzione**

<b>1</b>	Normalmente chiusa (N.C.)
<b>2</b>	Normalmente aperta (N.A.)

**Tipo di solenoide**

-	Monostabile
<b>D</b>	Bistabile

**Filettatura**

-	Rc
<b>F</b>	G
<b>N</b>	NPT
<b>T</b>	NPTF

\* Eccetto per M5

**Azionamento manuale**

-	A impulsi non bloccabile
<b>D</b>	A cacciavite bloccabile
<b>E</b>	A leva bloccabile

## Montaggio su base/Codici di ordinazione valvole

Cablaggio individuale: per SS5Y<sup>3</sup>-41/42/45

SY **5** **1** **5** **5** L **-Q**

**Serie**

<b>3</b>	SY300
<b>5</b>	SY500

**Tipo di funzione**

<b>1</b>	Normalmente chiusa (N.C.)
<b>2</b>	Normalmente aperta (N.A.)

**Tipo di solenoide**

-	Monostabile
<b>D</b>	Bistabile

**Tipo di pilotaggio**

-	Pilotaggio interno
<b>R</b>	Pilotaggio esterno

\* Pilotaggio esterno non disponibile per manifold tipo

**Caratteristiche della bobina**

-	Standard
<b>T</b>	Con circuito salvapotenza (solo 24 Vcc, 12 Vcc)

\* Il circuito salvapotenza non è disponibile per il tipo D, DO o W□.

**Tensione nominale**

Per cc	AC
<b>5</b> 24 Vcc	<b>1</b> 100 Vca
<b>6</b> 12 Vcc	<b>2</b> 200 Vca
<b>V</b> 6 Vcc	<b>3</b> 110 Vca [115 Vca]
<b>S</b> 5 Vcc	<b>4</b> 220 Vca [230 Vca]
<b>R</b> 3 Vcc	

\* L'esecuzione cc per i tipi D e DO è disponibile solo con 12 e 24 Vcc.

\* L'esecuzione ca è disponibile solo per i tipi D e DO.

**Azionamento manuale**

-	A impulsi non bloccabile
<b>D</b>	A cacciavite bloccabile
<b>E</b>	A leva bloccabile

**LED/soppressore di picchi**

**Connessioni elettriche per G, H, L, M e W**

-	Senza LED/soppressore di picchi
<b>S</b>	Con soppressore di picchi
<b>Z</b>	Con LED/soppressore di picchi
<b>R</b>	Con soppressore di picchi (tipo non polarizzato)
<b>U</b>	Con LED/soppressore di picchi (tipo non polarizzato)

\* Il circuito salvapotenza è disponibile solo per il tipo "Z".

**Connessione elettrica per D (solo SY500)**

-	Senza LED/soppressore di picchi
<b>S</b>	Con soppressore di picchi
<b>Z</b>	Con LED/soppressore di picchi

\* DOZ non è disponibile.  
\* Per le valvole con tensione ca, non è presente l'opzione "S", poiché è già integrata nel circuito

**Connessione elettrica**

24, 12, 6, 5, 3 Vcc			24, 12 Vcc/ 100, 110, 200, 220 Vca	24, 12, 6, 5, 3 Vcc
Grommet	Connettore ad innesto L	Connettore ad innesto M	Terminale DIN (solo SY5000)	Connettore M8 *
<b>G</b> : Lunghezza cavo 300 mm	<b>L</b> : Con cavo (lunghezza 300 mm)	<b>M</b> : Con cavo (lunghezza 300 mm)	<b>D</b> : Con connettore	<b>WO</b> : Senza cavo connettore
<b>H</b> : Lunghezza cavo 600 mm	<b>LN</b> : Senza cavo	<b>MN</b> : Senza cavo	<b>DO</b> : Senza connettore	<b>W□</b> : Con cavo connettore <sup>Nota 1)</sup>
	<b>LO</b> : Senza connettore	<b>MO</b> : Senza connettore		

\* Tipo LN, MN: con 2 faston.

\* Per il terminale DIN Serie SY300, vedere pag. 10 dell'appendice.

\* Disponibile anche il terminale DIN di tipo "Y" conforme a EN-175301-803C (ex DIN43650C). Per maggiori dettagli, vedere pag. 210.

\* Per il cavo del connettore M8, vedere pag. 12 dell'appendice.

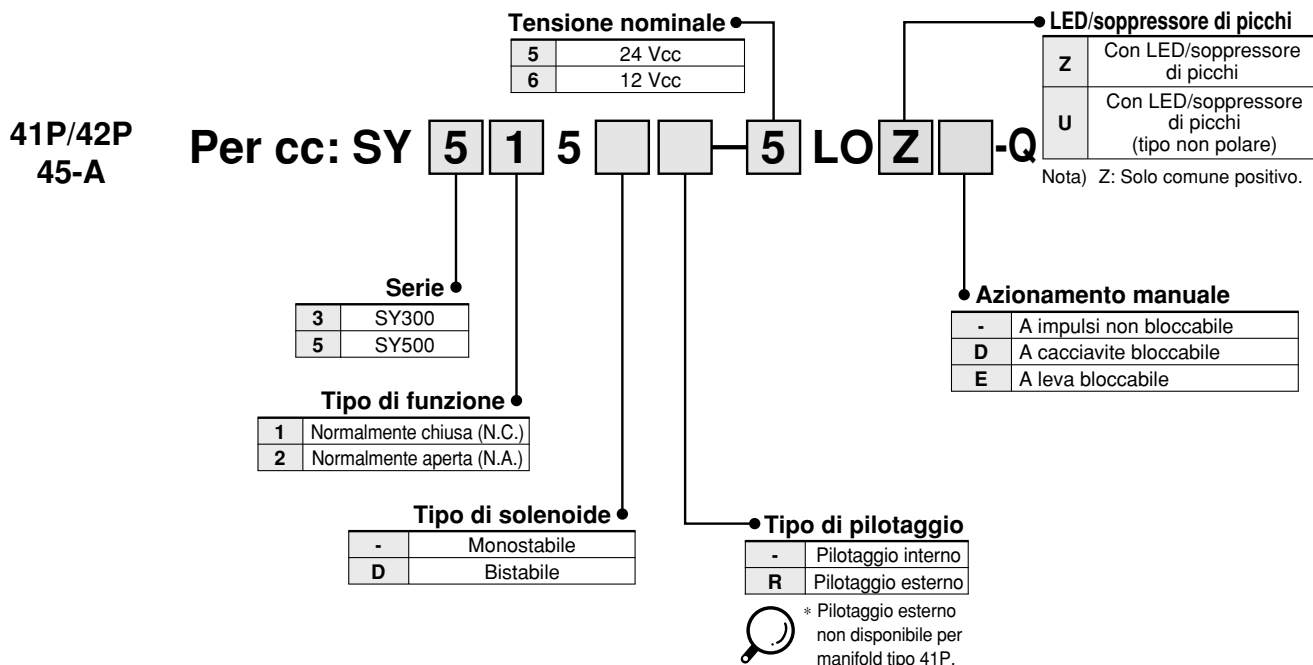
\* È anche disponibile il connettore M8 di tipo "WA" conforme a IEC 60947-5-2. Per maggiori dettagli, vedere a pag. 211.

Nota 1) Inserire i simboli delle lunghezze del cavo in □. Riempire lo spazio consultando pag. 13 dell'appendice.

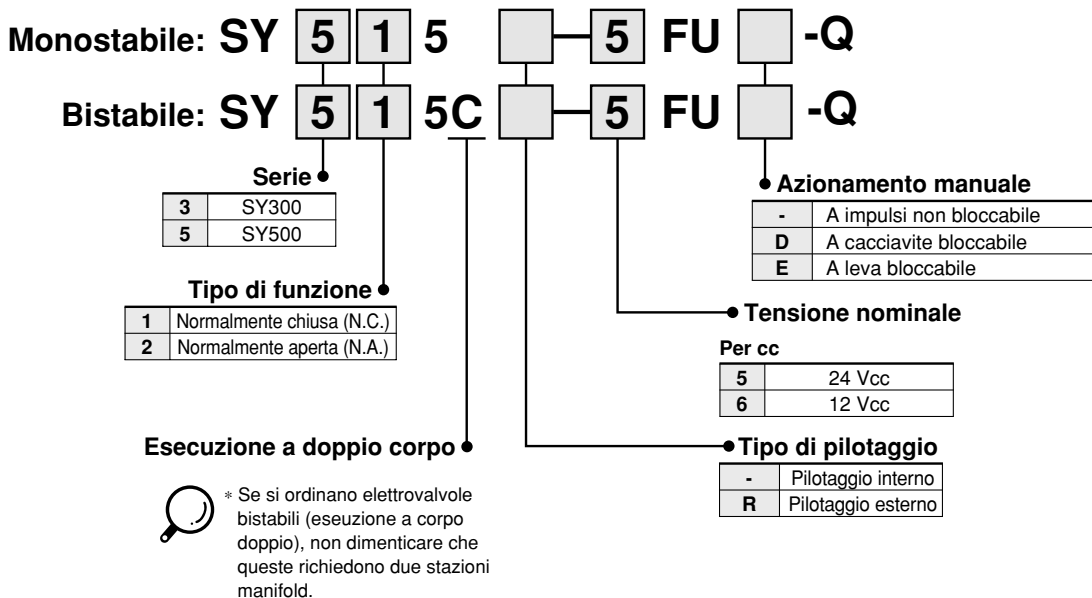


## Montaggio su base/Codici di ordinazione valvole

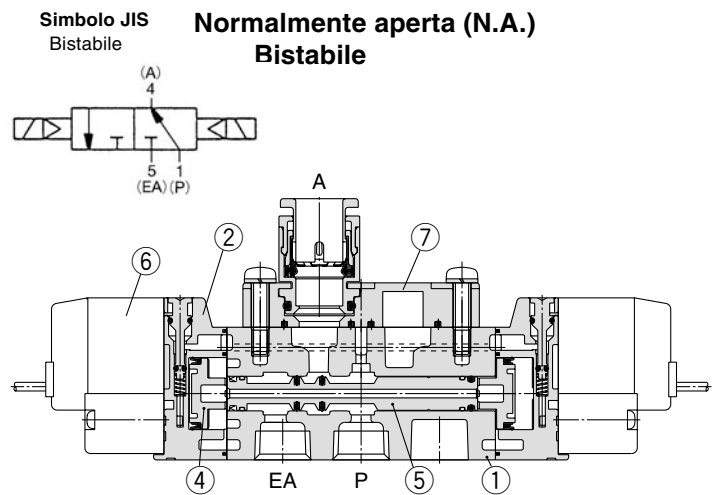
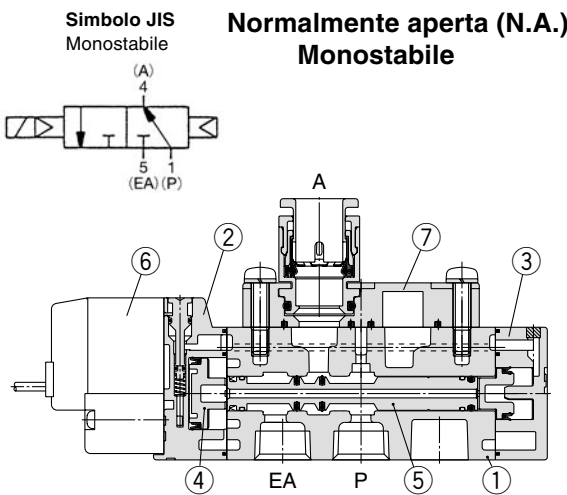
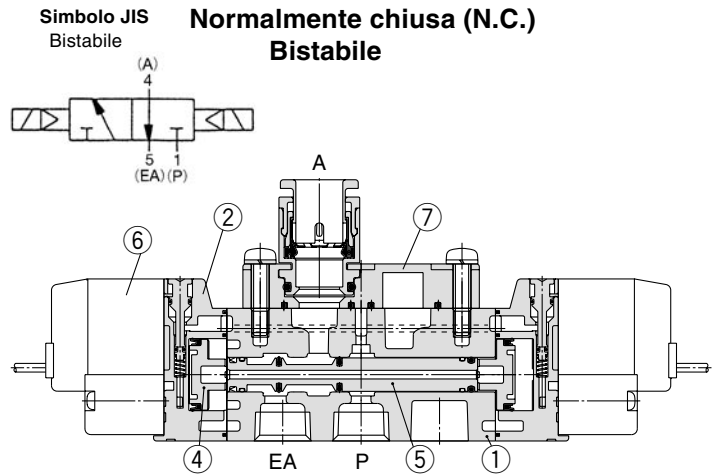
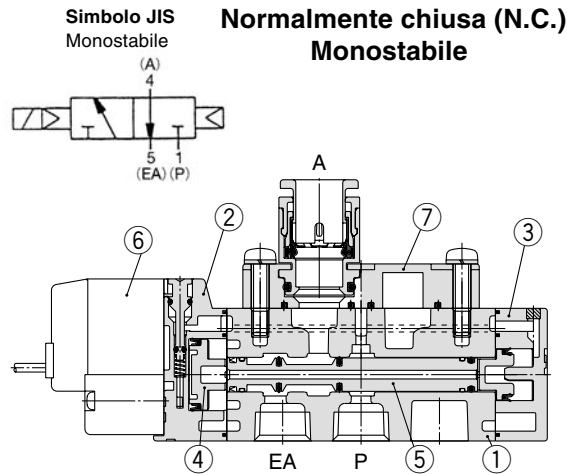
Cavo a nastro: per SS5Y<sup>3</sup><sub>5</sub>-41P/42P/45-A  
 Box di connessione:



Ad innesto: per SS5Y<sup>3</sup><sub>5</sub>-45□



## Costruzione



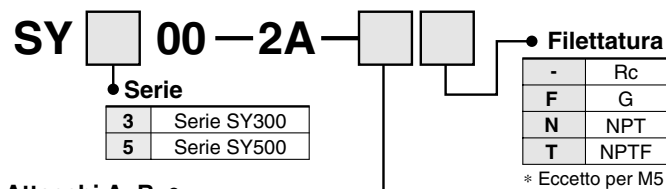
### Componenti

N.	Descrizione	Materiale	Nota
1	Corpo	Alluminio pressofuso (SY3000: zinco pressofuso)	Bianco
2	Piastra adattatore	Resina	Bianco
3	Piastra terminale	Resina	Bianco
4	Pistone	Resina	-
5	Assieme valvola a bobina	Alluminio, H-NBR	-

### Parti di ricambio

N.	Descrizione	N.
6	Assieme valvola pilota	Vedere "Codici di ordinazione dell'assieme valvola pilota" a pag. 5.
7	Assieme blocchetto attacchi M5	Vedere "Codici di ordinazione dell'assieme blocchetto attacco" qui sotto.

## Codici di ordinazione assieme blocchetto attacco M5



### Attacchi A, B

#### Connessione filettata

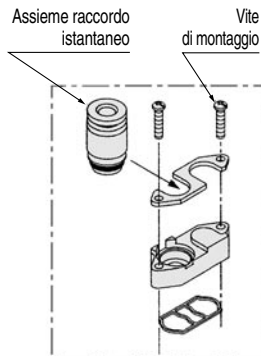
Simbolo	Misura attacco	Serie applicabile
M5	M5	SY300
O1	1/8	SY500

#### Raccordo istantaneo (sistema metrico)

Simbolo	Misura attacco	Serie applicabile
C4	Raccordo istantaneo per ø4	SY300
C6	Raccordo istantaneo per ø6	SY300
C4	Raccordo istantaneo per ø4	SY500
C6	Raccordo istantaneo per ø6	SY500
C8	Raccordo istantaneo per ø8	SY500

#### Raccordo istantaneo (pollici)

Simbolo	Misura attacco	Serie applicabile
N3	Raccordo istantaneo per ø 5/32"	SY300
N7	Raccordo istantaneo per ø 1/4"	SY300
N3	Raccordo istantaneo per ø 5/32"	SY500
N7	Raccordo istantaneo per ø 1/4"	SY500
N9	Raccordo istantaneo per ø 5/16"	SY500



\* Può anche essere sostituito unicamente l'assieme raccordi.

#### Sistema metrico

Serie	Raccordo istantaneo per	Modello
SY300	per ø4	VVQ1000-50A-C4
	per ø6	VVQ1000-50A-C6
SY500	per ø4	VVQ1000-51A-C4
	per ø6	VVQ1000-51A-C6
	per ø8	VVQ1000-51A-C8

#### Pollici

Serie	Raccordo istantaneo per	Modello
SY300	per ø 5/32"	VVQ1000-50A-N3
	per ø 1/4"	VVQ1000-50A-N7
SY500	per ø 5/32"	VVQ1000-51A-N3
	per ø 1/4"	VVQ1000-51A-N7
	per ø 5/16"	VVQ1000-51A-N9



**Precauzione** Blocchetto attacchi (tipo a cassetta)

Coppie di serraggio della vite di montaggio

SY300 (M2) : 0.12 N·m  
SY500 (M3) : 0.6 N·m

## Caratteristiche

Le dimensioni, caratteristiche, caratteristiche del solenoide, tempi di risposta ed area effettiva corrispondono a quelli delle valvole a 5 vie.

## Peso

### Serie SY300

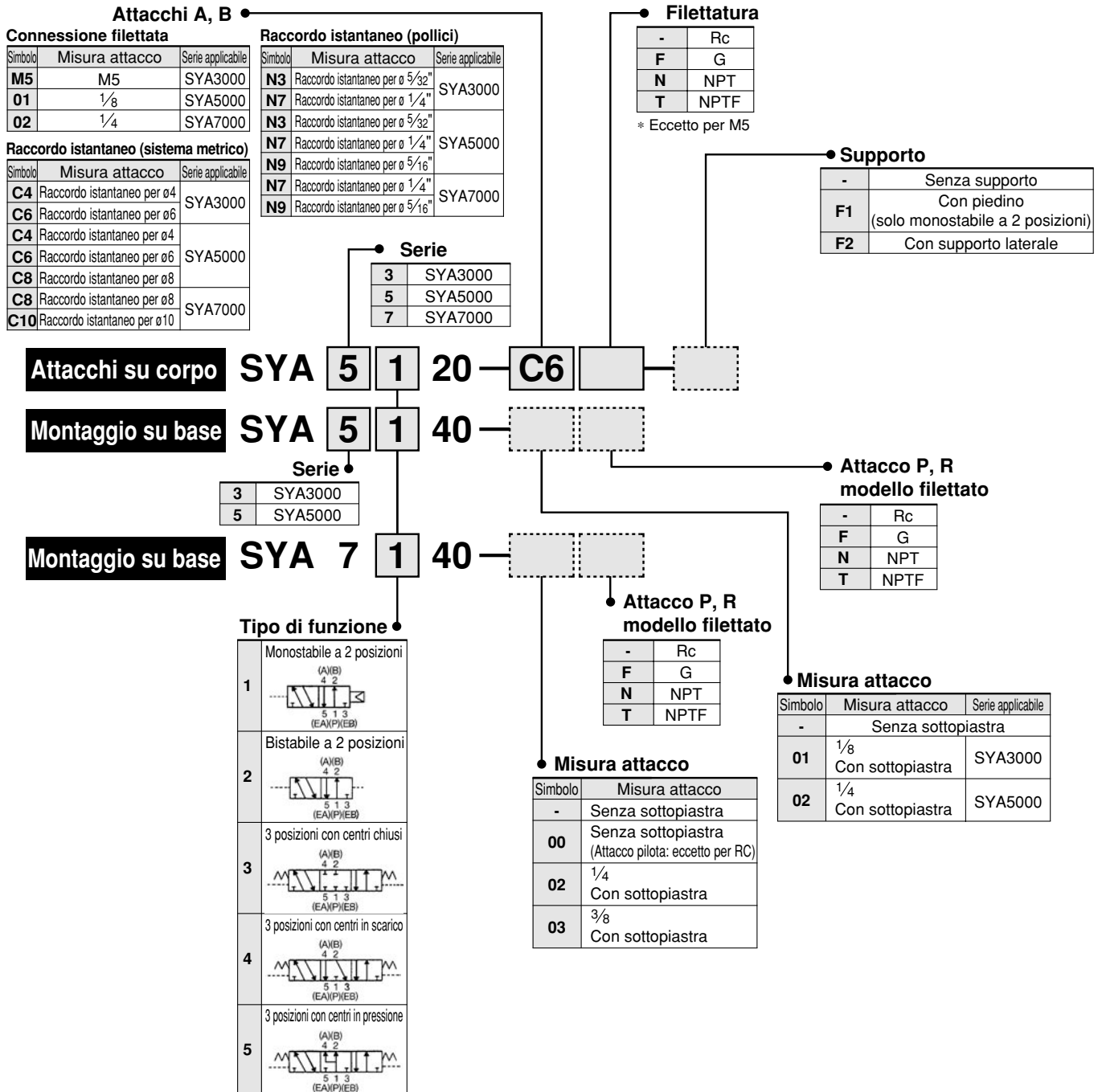
Modello valvola	Tipo di funzione	Peso (g)	
		Grommet	Connettori ad innesto L, M
SY3□3-□□-M5	Monostabile	51	53
	Bistabile	68	74
SY3□3-□□-C4 N3	Monostabile	56	59
	Bistabile	74	79
SY3□3-□□-C6 N7	Monostabile	54	57
	Bistabile	72	77
SY3□5-□□	Monostabile	47	50
	Bistabile	65	70

### Serie SY500

Modello valvola	Tipo di funzione	Peso (g)		
		Grommet	Connettori ad innesto L, M	Terminale DIN
SY5□3-□-01□	Monostabile	69	72	93
	Bistabile	87	93	135
SY5□3-□-C4 N3	Monostabile	82	82	103
	Bistabile	100	102	144
SY5□3-□-C6 N7	Monostabile	79	77	98
	Bistabile	97	98	140
SY5□3-□-C8 N9	Monostabile	75	84	105
	Bistabile	93	105	147
SY5□5-□□	Monostabile	55	58	79
	Bistabile	73	78	120

# Valvola a 5 vie ad azionamento pneumatico Serie SYA3000/5000/7000

## Codici di ordinazione



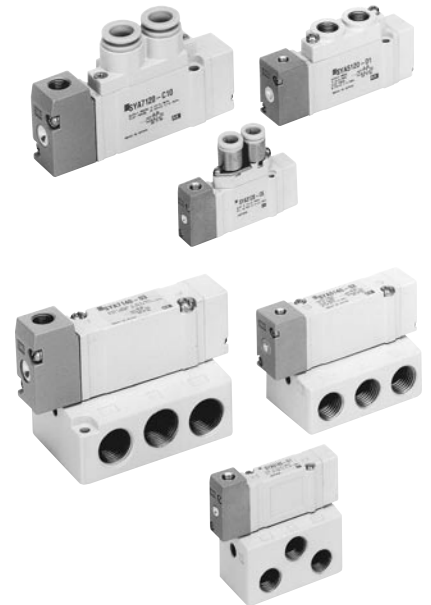
## Caratteristiche

Fluido	Aria	
Campo della pressione d'esercizio MPa	Monostabile a 2 posizioni	0.15 a 0.7
	Bistabile a 2 posizioni	0.1 a 0.7
	3 posizioni	0.2 a 0.7
Campo della pressione pilota <sup>Nota 1)</sup> MPa	Monostabile a 2 posizioni	(0.7 x P + 0.1) a 0.7P: campo della pressione d'esercizio
	Bistabile a 2 posizioni	0.1 a 0.7
	3 posizioni	0.2 a 0.7
Temperatura d'esercizio (°C)	Max. 60	
Funzionamento manuale	A impulsi non bloccabile	
Lubrificazione	Non richiesta	
Direzione di montaggio	A scelta	
Resistenza agli impatti e alle vibrazioni (m/s <sup>2</sup> ) <sup>Nota 2)</sup>	150/30	

**Nota 1)** Nel caso del tipo singolo, assicurarsi che all'attacco di alimentazione venga alimentata pressione entro il campo di pressione d'esercizio, poiché dall'attacco di alimentazione {1(P)} viene introdotta pressione di ritorno necessaria per l'attivazione.

**Nota 2)** Resistenza agli urti: Sottoposta alla prova d'urto con apposita apparecchiatura non si riscontrano malfunzionamenti. La prova è stata realizzata sia perpendicolarmente che parallelamente alla valvola principale e all'armatura, con segnale di pilotaggio attivato e non attivato (valore in fase iniziale).

Resistenza alle vibrazioni: Sottoposta ad una scansione tra 8.3 e 2000 Hz, non presenta alcun malfunzionamento. La prova è stata realizzata sia perpendicolarmente che parallelamente alla valvola principale e all'armatura, con segnale di pilotaggio attivato e non attivato (valore in fase iniziale).



## ⚠ Precauzione

**Per Istruzioni di sicurezza e precauzioni generali, vedere da pag. 1 a pag. 15 dell'appendice.**

### Codici di ordinazione della base manifold

Stessi manifold della serie SY (senza innesto).  
(Per tipi 20, 41, 42 e 45)

SS5YA<sup>3</sup><sub>5</sub>— Completare come per SS5Y<sup>3</sup><sub>5</sub>.

\* Indicare i codici delle valvole e accessori insieme, sotto il codice della base manifold.

<Esempio>

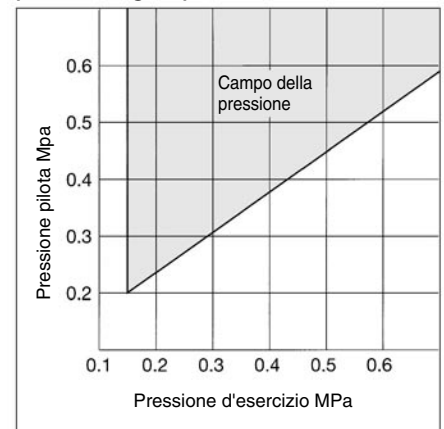
- SS5YA5-42-03-02 1 set (tipo 42, codice base manifold con 3 stazioni)
- \* SYA5140 1 set (codice valvola monostabile ad azionamento pneumatico)
- \* SYA5240 1 set (codice valvola monostabile ad azionamento pneumatico)
- \* SY5000-26-20A-Q 1 set (codice assieme piastra di otturazione)

↳ L'asterisco indica un assieme.

Anteponerlo ai codici delle elettrovalvole.

**Nota)** Ordinando valvole monostabili ad azionamento pneumatico con attacchi su corpo, non sono comprese le viti di montaggio e le guarnizioni. Ordinare separatamente.  
(Per maggiori dettagli, vedere pag. 56).

### Campo della pressione di pilotaggio (Pilota singolo)



# SYA3000/5000/7000

## Caratteristiche di portata/peso

### Modello/Serie SYA3□20 (attacchi su corpo)

Modello valvola	Tipo di funzione		Dimen. attacco pilota (Misura nominale)	Misura attacco		Caratteristiche di portata								Peso (g)														
						1 → 4/2 (P → A/B)				4/2 → 5/3 (A/B → EA/EB)																		
						P, EA, EB	A, B	C (dm <sup>3</sup> /(s·bar))	b	Cv	Q[ℓ/min(ANR)]*	C (dm <sup>3</sup> /(s·bar))	b		Cv	Q[ℓ/min(ANR)]*												
SYA3□20-M5	2 posizioni	Monostabile	M5	M5	M5	M5	C4 (Raccordo istantaneo per ø4)	0.61	0.44	0.16	171	0.64	0.45	0.18	181	35												
		Bistabile														37												
	3 posizioni	Centri chiusi														0.48	0.46	0.13	137	0.47	0.43	0.13	131	39				
		Centri in scarico														0.47	0.42	0.13	130	0.47 (0.44)	0.41 (0.37)	0.13 (0.12)	129 (117)					
Centri in pressione	0.50 (0.41)	0.48 (0.35)														0.15 (0.11)	145 (108)	0.47	0.43	0.13	131							
SYA3□20-C4	2 posizioni	Monostabile														M5	M5	M5	C4 (Raccordo istantaneo per ø4)	0.72	0.29	0.18	182		0.64	0.34	0.17	167
		Bistabile																						46				
	3 posizioni	Centri chiusi																						0.59				
		Centri in scarico	0.63	0.35	0.16	166	0.42 (0.41)	0.34 (0.37)	0.11 (0.11)	110 (109)																		
Centri in pressione	0.76 (0.46)	0.42 (0.34)	0.21 (0.12)	210 (120)	0.59	0.29	0.15	149																				
SYA3□20-C6	2 posizioni	Monostabile	M5	M5	M5	C6 (Raccordo istantaneo per ø4)	0.76	0.30	0.19	193	0.65	0.39	0.17	176	40													
		Bistabile													42													
	3 posizioni	Centri chiusi													0.76									0.55				
		Centri in scarico													0.65	0.32	0.16	167	0.64(0.42)	0.31 (0.36)	0.17 (0.11)	164 (111)						
Centri in pressione	0.77 (0.49)	0.34 (0.43)													0.21 (0.15)	201 (136)	0.61	0.34	0.16	159								



Nota ( ): indica la posizione normale.

\* Questi valori sono stati calcolati in base a ISO 6358 e rappresentano la portata misurata in condizioni standard con una pressione primaria di 0.6 MPa (pressione relativa) e una pressione differenziale di 0.1 MPa.

### Modello/Serie SYA3□40 (montaggio su base)

Modello valvola	Tipo di funzione		Pilota misura attacco (Misura nominale)	Misura attacco	Caratteristiche di portata <sup>Nota 1)</sup>								Peso <sup>Nota 2)</sup> (g)									
					1 → 4/2 (P → A/B)				4/2 → 5/3 (A/B → EA/EB)													
					C (dm <sup>3</sup> /(s·bar))	b	Cv	Q[ℓ/min(ANR)]*	C (dm <sup>3</sup> /(s·bar))	b	Cv	Q[ℓ/min(ANR)]*										
SYA3□40-01□	2 posizioni	Monostabile	M5	1/8	1/8	1.0	0.30	0.24	254	1.1	0.30	0.26	280	69 (34)								
		Bistabile												71 (36)								
	3 posizioni	Centri chiusi												0.77	0.28	0.18	193	0.85	0.30	0.19	216	73 (38)
		Centri in scarico												0.73	0.31	0.18	187	1.1 (0.55)	0.26 (0.52)	0.24 (0.16)	273 (164)	
Centri in pressione	1.2 (0.51)	0.24 (0.45)												0.29 (0.14)	294 (144)	0.89	0.47	0.24	255			



Nota 1) ( ): indica la posizione normale.

Nota 2) [ ]: senza sottoplastra.

\* Questi valori sono stati calcolati in base a ISO 6358 e rappresentano la portata misurata in condizioni standard con una pressione primaria di 0.6 MPa (pressione relativa) e una pressione differenziale di 0.1 MPa.

## Caratteristiche di portata/peso

### Modello/Serie SYA5□40 (attacchi su corpo)

Modello valvola	Tipo di funzione	Dimen. attacco pilota (Misura nominale)	Misura attacco		Caratteristiche di portata <sup>Nota</sup>								Peso (g)					
					1 → 4/2 (P → A/B)				4/2 → 5/3 (A/B → EA/EB)									
					P, EA, EB	A, B	C [dm³/(s·bar)]	b	Cv	Ql [min(ANR)]*	C [dm³/(s·bar)]	b		Cv	Ql [min(ANR)]*			
SYA5□20-01□	2 posizioni	Monostabile	M5 x 0.8	1/8	Rc 1/8	1.9	0.35	0.49	499	2.4	0.39	0.61	648	58				
	3 posizioni	Bistabile				1.7	0.43	0.45	473	1.8	0.35	0.46	473	69				
		Centri chiusi				1.5	0.44	0.41	420	2.5 [1.5]	0.32 [0.43]	0.59 [0.40]	644 [417]					
		Centri in scarico				2.2 [0.91]	0.46 [0.58]	0.61 [0.28]	626 [287]	1.8	0.38	0.46	483					
SYA5□20-C4	2 posizioni	Monostabile			M5 x 0.8	1/8	C4	0.75	0.43	0.20	209	0.85	0.64	0.30	285	82		
	3 posizioni	Bistabile						0.74	0.40	0.19	201	0.84	0.57	0.28	263	93		
		Centri chiusi						0.75	0.36	0.19	198	0.84 [0.84]	0.64 [0.53]	0.30 [0.27]	281 [253]			
		Centri in scarico						0.78 [0.71]	0.44 [0.37]	0.21 [0.18]	219 [189]	0.84	0.57	0.27	263			
SYA5□20-C6	2 posizioni	Monostabile					M5 x 0.8	1/8	C6	1.5	0.33	0.33	389	2.0	0.37	0.52	533	82
	3 posizioni	Bistabile								1.3	0.31	0.33	333	1.6	0.32	0.39	412	87
		Centri chiusi								1.3	0.33	0.33	337	1.8 [1.4]	0.35 [0.37]	0.44 [0.35]	473 [373]	
		Centri in scarico								1.7 [0.80]	0.31 [0.47]	0.42 [0.23]	435 [229]	1.7	0.33	0.44	441	
SYA5□20-C8	2 posizioni	Monostabile	M5 x 0.8	1/8					C8	1.9	0.21	0.45	458	2.3	0.29	0.57	581	68
	3 posizioni	Bistabile								1.6	0.29	0.39	404	1.7	0.38	0.46	456	74
		Centri chiusi								1.4	0.38	0.39	375	2.0 [1.5]	0.37 [0.40]	0.52 [0.43]	533 [411]	
		Centri in scarico								2.2 [1.6]	0.32 [0.44]	0.56 [0.44]	567 [448]	1.8	0.41	0.50	493	



Nota 1) [ ] : indica la posizione normale.

\* Questi valori sono stati calcolati in base a ISO 6358 e rappresentano la portata misurata in condizioni standard con una pressione primaria di 0.6 MPa (pressione relativa) e una pressione differenziale di 0.1 MPa.

### Modello/Serie SYA5□40 (montaggio su base)

Modello valvola	Tipo di funzione	Dimen. attacco pilota (Misura nominale)	Misura attacco		Caratteristiche di portata <sup>Nota 1)</sup>								Peso <sup>Nota 2)</sup> (g)	
					1 → 4/2 (P → A/B)				4/2 → 5/3 (A/B → EA/EB)					
					P, EA, EB	A, B	C [dm³/(s·bar)]	b	Cv	Ql [min(ANR)]*	C [dm³/(s·bar)]	b		Cv
SYA5□40-02□	2 posizioni	Monostabile	M5 x 0.8	1/4	1/4	2.4	0.41	0.64	658	2.8	0.29	0.66	707	105 (42)
	3 posizioni	Bistabile				1.8	0.47	0.50	516	1.8	0.40	0.47	490	115 (52)
		Centri chiusi				1.4	0.55	0.44	430	3.0 [1.2]	0.33 [0.48]	0.72 [0.37]	778 [347]	
		Centri in scarico				3.3 [0.84]	0.36 [0.60]	0.85 [0.28]	873 [270]	1.8	0.40	0.48	490	



Nota 1) [ ] : indica la posizione normale.

Nota 2) ( ) : indica senza sottopiasta.

\* Questi valori sono stati calcolati in base a ISO 6358 e rappresentano la portata misurata in condizioni standard con una pressione primaria di 0.6 MPa (pressione relativa) e una pressione differenziale di 0.1 MPa.

### Modello/Serie SYA7□20 (attacchi su corpo)

Modello valvola	Tipo di funzione	Dimen. attacco pilota (Misura nominale)	Misura attacco		Caratteristiche di portata								Peso (g)					
					1 → 4/2 (P → A/B)				4/2 → 5/3 (A/B → EA/EB)									
					P, EA, EB	A, B	C [dm³/(s·bar)]	b	Cv	Ql [min(ANR)]*	C [dm³/(s·bar)]	b		Cv	Ql [min(ANR)]*			
SYA7□20-02□	2 posizioni	Monostabile	1/8	Attacco P: 1/4	1/4	4.1	0.23	0.93	999	3.3	0.33	0.81	855	132				
	3 posizioni	Bistabile				2.9	0.31	0.70	742	2.4	0.38	0.63	644	177				
		Centri chiusi				2.5	0.39	0.65	675	3.4 [2.1]	0.35 [0.38]	0.82 [0.54]	893 [563]					
		Centri in scarico				4.3 [2.4]	0.23 [0.32]	0.97 [0.61]	1048 [618]	2.2	0.39	0.58	594					
SYA7□20-C8	2 posizioni	Monostabile			1/8	Attacchi EA, EB: 1/8	C8	3.2	0.26	0.77	794	3.2	0.37	0.82	852	138		
	3 posizioni	Bistabile						2.6	0.24	0.63	637	2.4	0.31	0.62	614	183		
		Centri chiusi						2.4	0.25	0.57	592	2.6 [1.9]	0.42 [0.46]	0.70 [0.56]	718 [541]			
		Centri in scarico						3.3 [2.4]	0.28 [0.22]	0.78 [0.57]	829 [581]	2.2	0.34	0.60	574			
SYA7□20-C10	2 posizioni	Monostabile					1/8	Attacchi EA, EB: 1/8	C10	3.8	0.26	0.86	943	3.2	0.34	0.82	835	135
	3 posizioni	Bistabile								2.8	0.27	0.67	699	2.4	0.21	0.59	578	180
		Centri chiusi								2.5	0.25	0.59	616	2.7 [2.0]	0.38 [0.38]	0.70 [0.56]	724 [536]	
		Centri in scarico								3.8 [2.4]	0.25 [0.31]	0.89 [0.61]	937 [614]	2.3	0.38	0.61	617	



Nota 1) [ ] : indica la posizione normale.

\* Questi valori sono stati calcolati in base a ISO 6358 e rappresentano la portata misurata in condizioni standard con una pressione primaria di 0.6 MPa (pressione relativa) e una pressione differenziale di 0.1 MPa.

### Modello/Serie SYA7□40 (montaggio su base)

Modello valvola	Tipo di funzione	Dimen. attacco pilota (Misura nominale)	Misura attacco		Caratteristiche di portata <sup>Nota 1)</sup>								Peso <sup>Nota 2)</sup> (g)	
					1 → 4/2 (P → A/B)				4/2 → 5/3 (A/B → EA/EB)					
					P, EA, EB	A, B	C [dm³/(s·bar)]	b	Cv	Ql [min(ANR)]*	C [dm³/(s·bar)]	b		Cv
SYA7□40-02□	2 posizioni	Monostabile	1/8	1/4	1/4	4.1	0.41	1.1	1123	4.1	0.29	1.0	1036	240 (111)
	3 posizioni	Bistabile				3.0	0.43	0.80	834	2.6	0.41	0.72	712	286 (157)
		Centri chiusi				2.6	0.42	0.71	718	4.7 [1.7]	0.35 [0.48]	1.1 [0.49]	1235 [492]	
		Centri in scarico				5.3 [2.3]	0.39 [0.49]	1.3 [0.65]	1431 [670]	2.2	0.49	0.63	641	
SYA7□40-03	2 posizioni	Monostabile	1/8	3/8	3/8	4.9	0.29	1.2	1238	4.5	0.27	1.1	1123	240 (111)
	3 posizioni	Bistabile				3.0	0.40	0.80	816	2.6	0.45	0.73	734	286 (157)
		Centri chiusi				2.6	0.42	0.71	718	4.8 [1.7]	0.35 [0.48]	1.1 [0.49]	1261 [492]	
		Centri in scarico				5.3 [2.3]	0.31 [0.51]	1.3 [0.64]	1356 [682]	2.3	0.45	0.66	649	



Nota 1) [ ] : indica la posizione normale.

Nota 2) ( ) : indica senza sottopiasta.

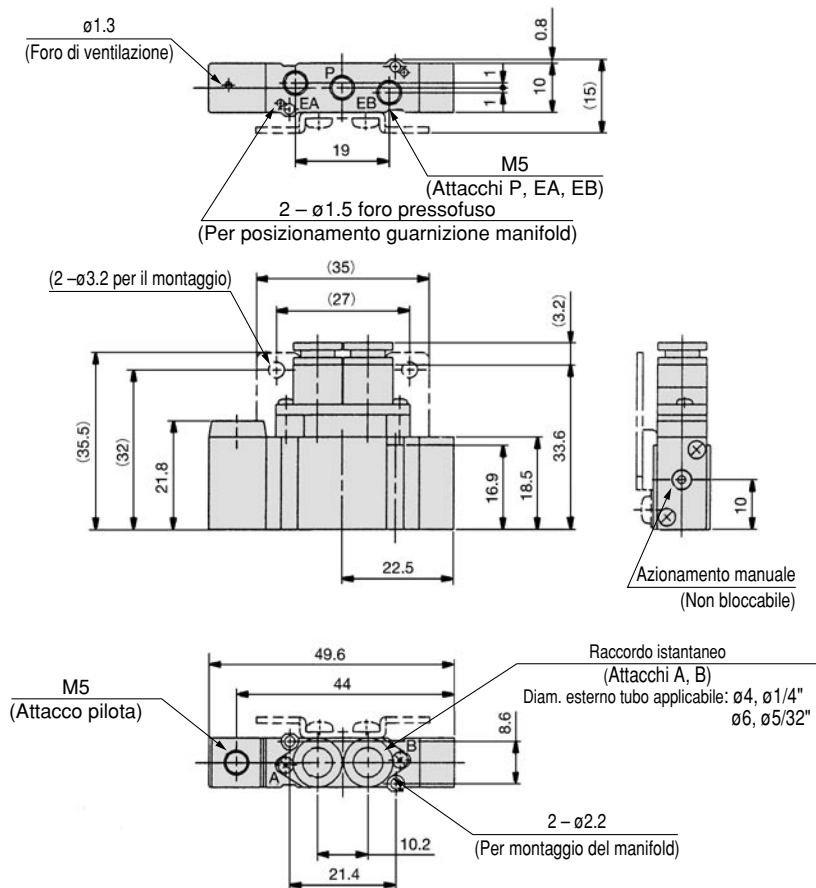
\* Questi valori sono stati calcolati in base a ISO 6358 e rappresentano la portata misurata in condizioni standard con una pressione primaria di 0.6 MPa (pressione relativa) e una pressione differenziale di 0.1 MPa.

# SYA3000/5000/7000

## SeriesYA3000: attacchi su corpo

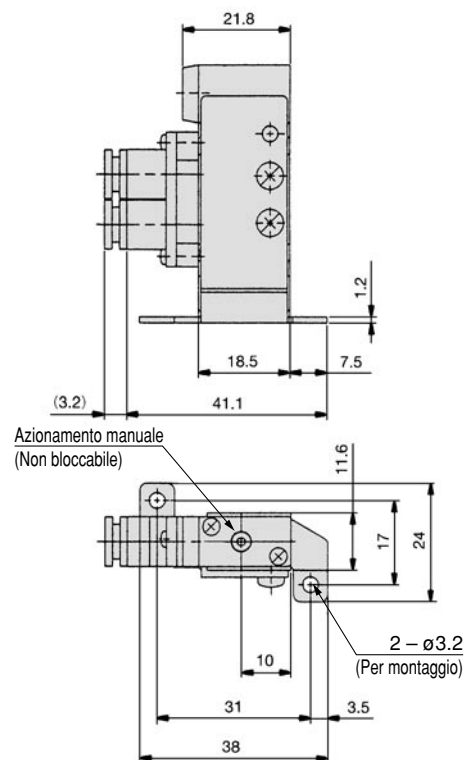
### Monostabile a 2 posizioni

SYA3120-C4, N3  
C6, N7 (-F2)

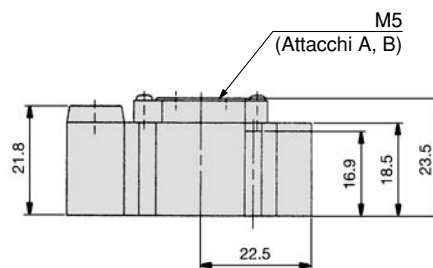


### Squadretta

SYA3120-C4, N3  
C6, N7 -F1



### SYA3120-M5

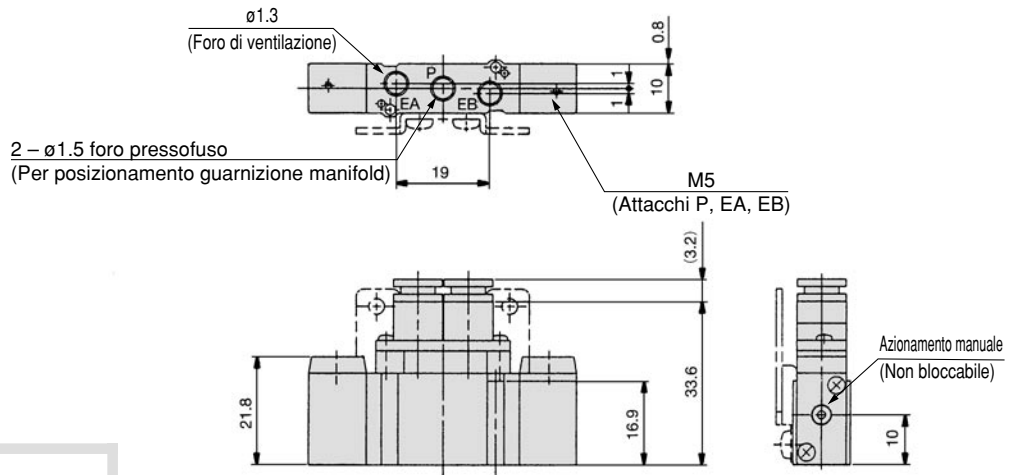




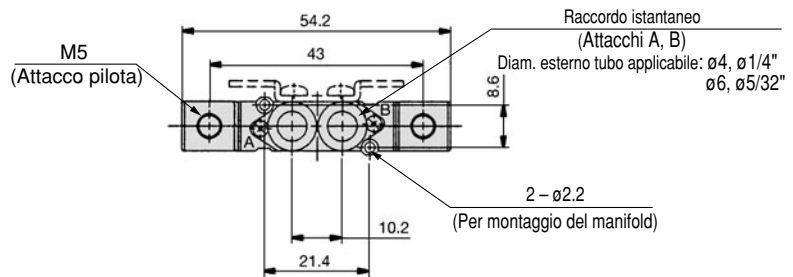
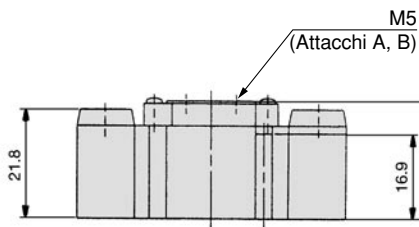
## Serie SYA3000: attacchi su corpo

Bistabile a 2 posizioni

SYA3220-<sup>C4, N3</sup><sub>C6, N7</sub> (-F2)

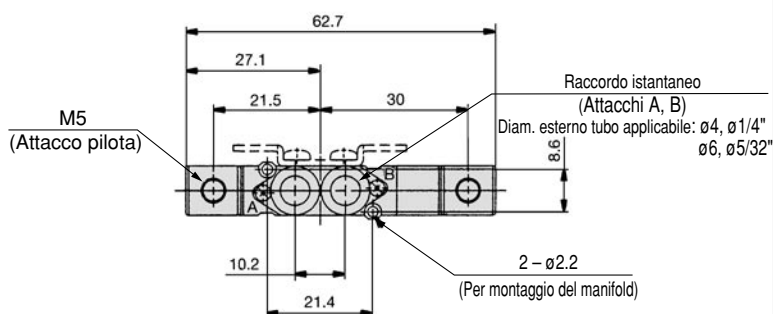
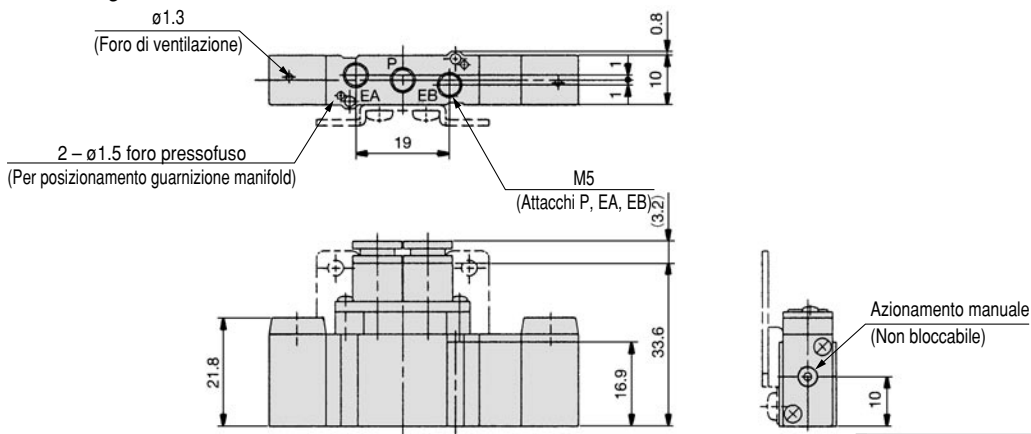


### SYA3220-M5

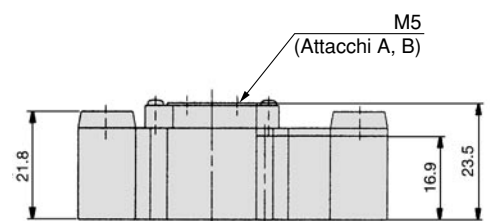


## 3 posizioni centri chiusi/centri in scarico/centri in pressione

SYA3<sup>3</sup><sub>4</sub>20-<sup>C4, N3</sup><sub>C6, N7</sub> (-F2)



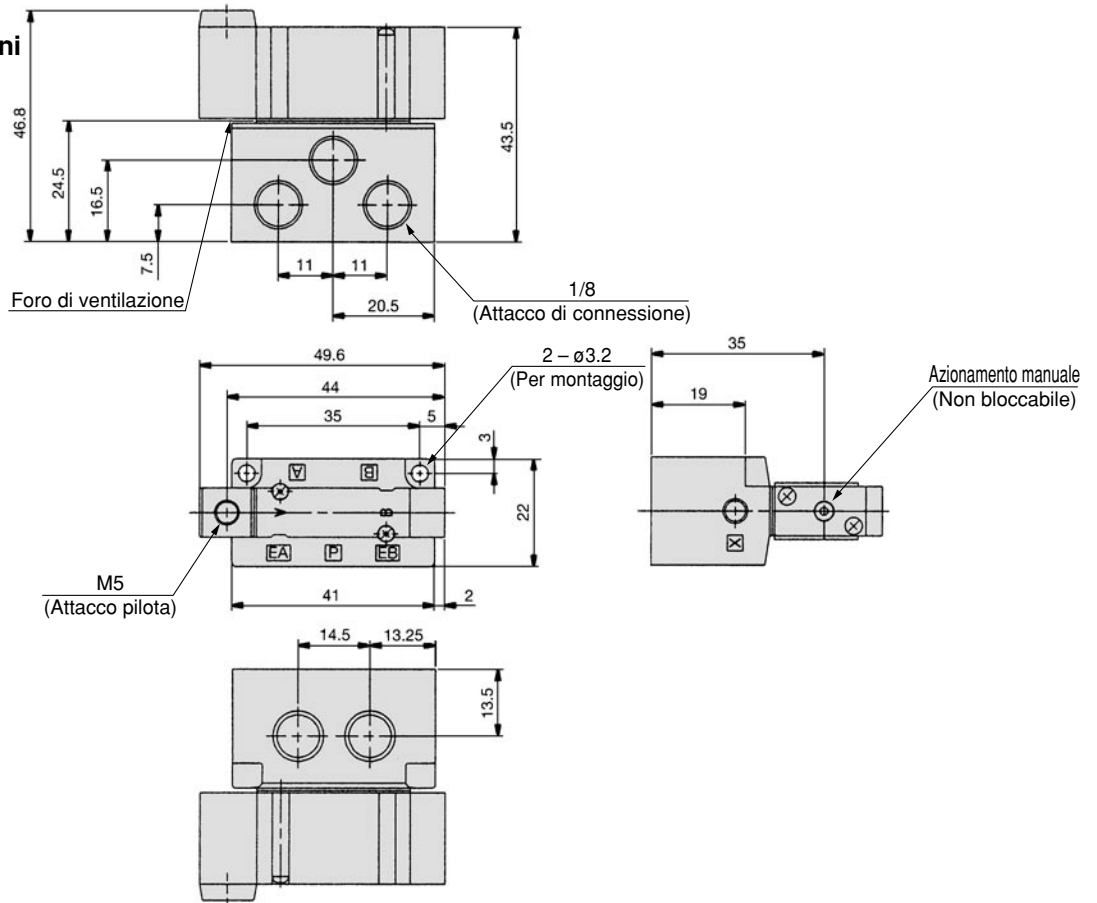
### SYA3<sup>3</sup><sub>4</sub>20-M5



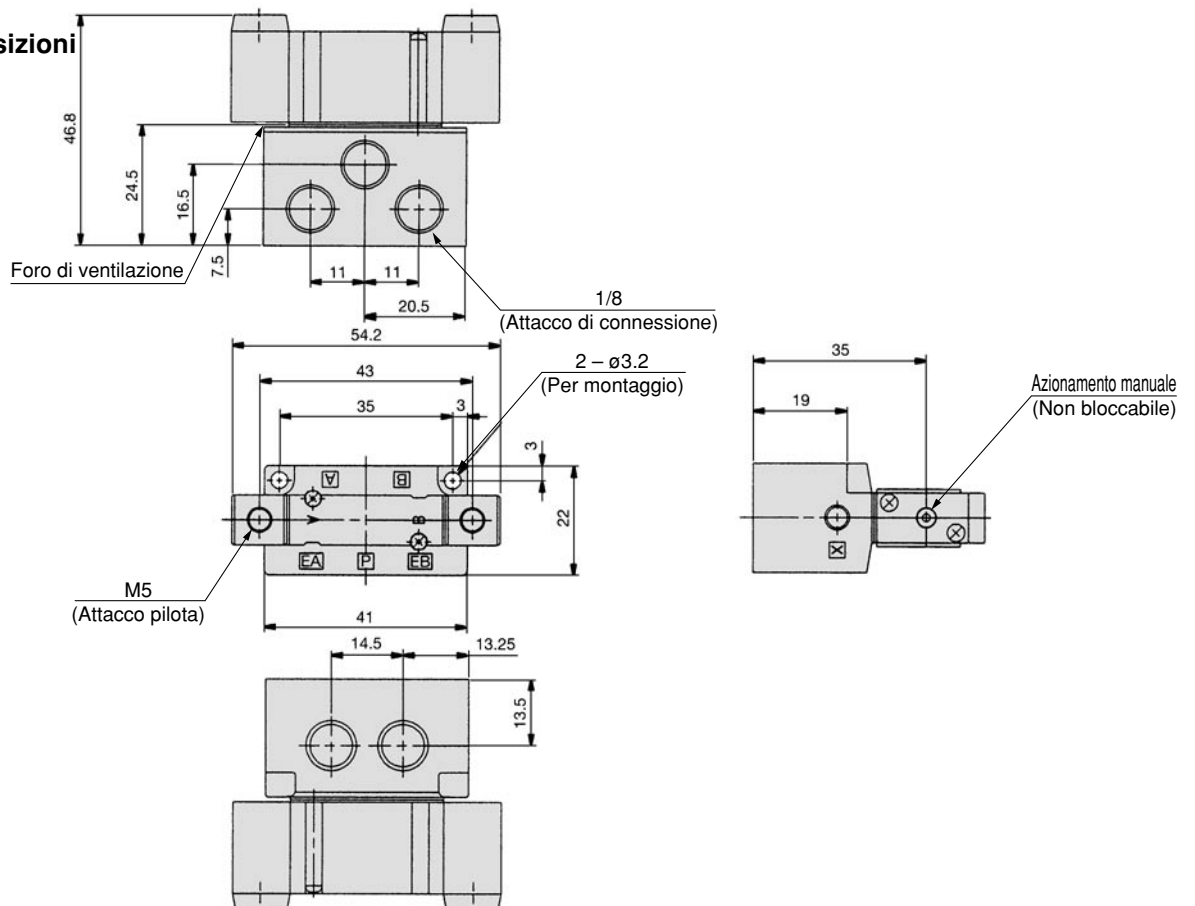
# SYA3000/5000/7000

## Serie SYA3000: montaggio su base

### Monostabile a 2 posizioni SYA3140-01□



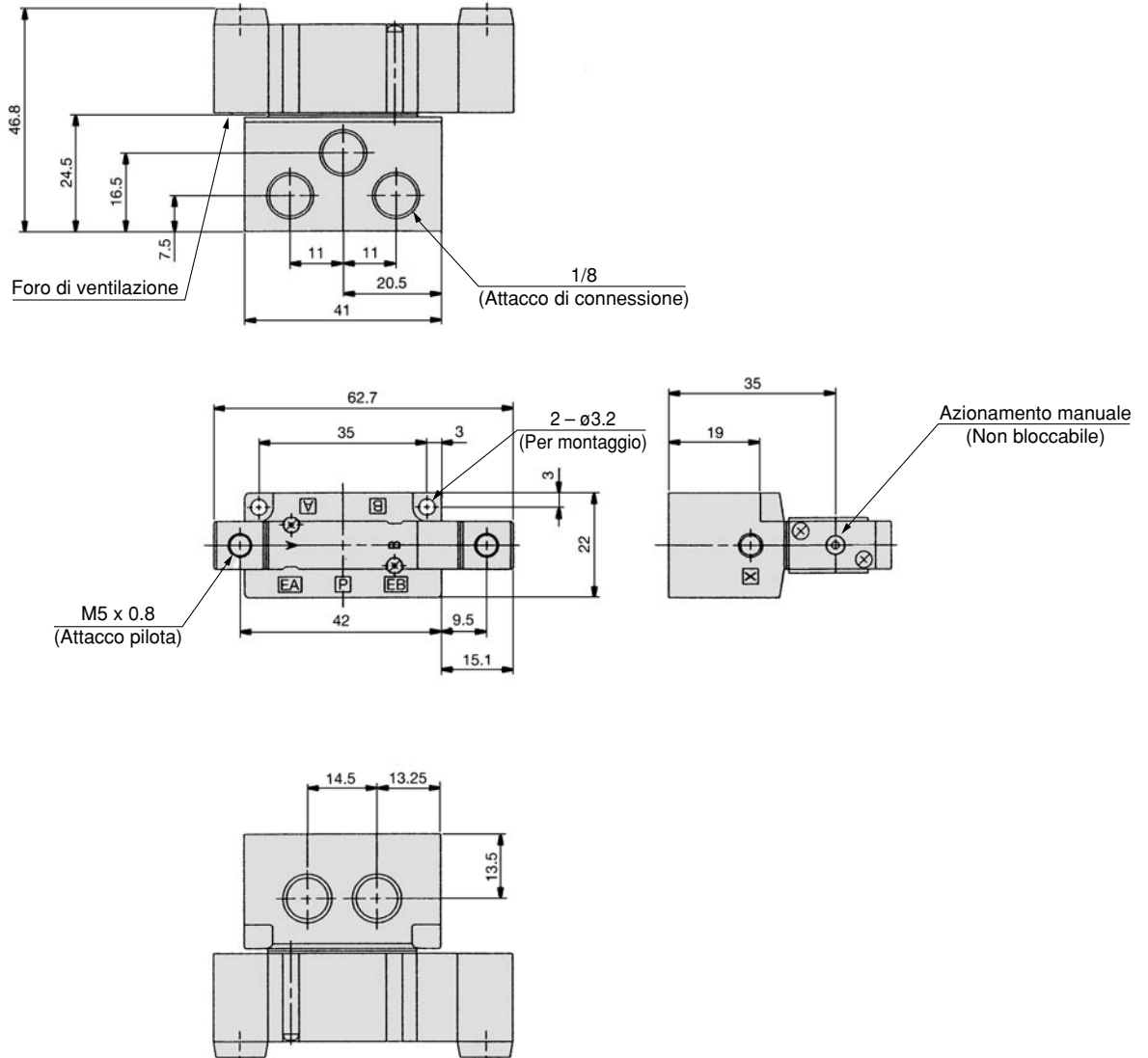
### Bistabile a 2 posizioni SYA3240-01□



## Serie SYA3000: montaggio su base

3 posizioni centri chiusi/centri in scarico/centri in pressione

SYA<sup>3</sup><sub>4</sub>40-01□

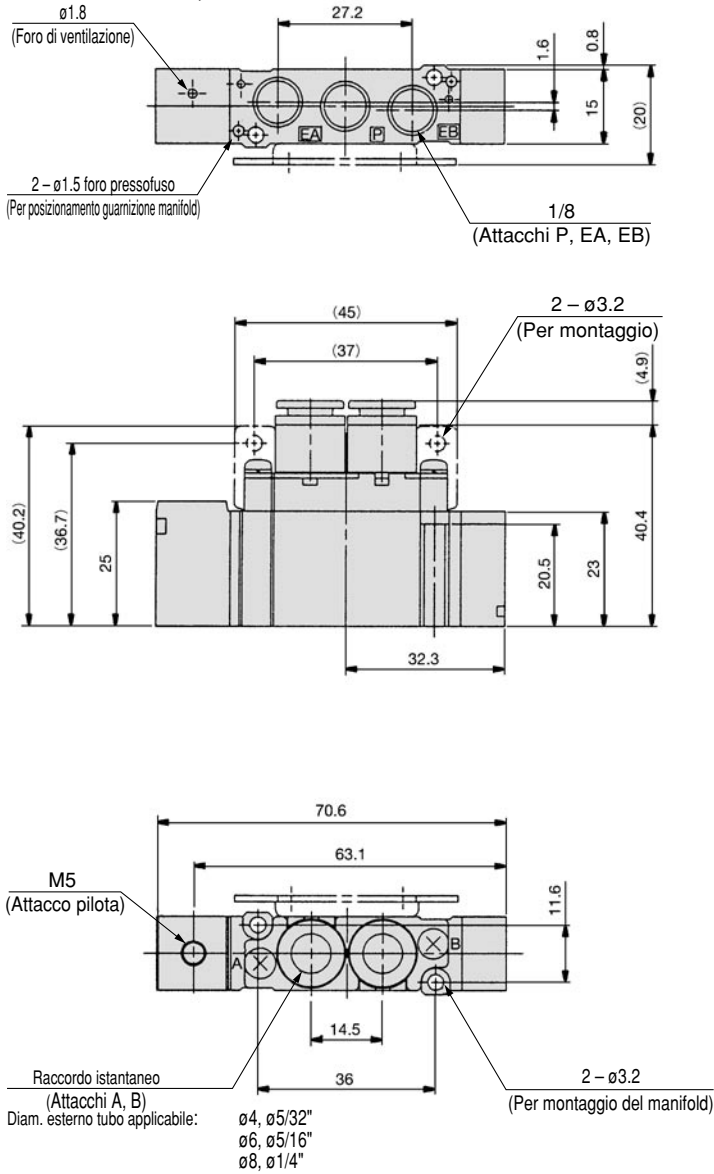


# SYA3000/5000/7000

## Serie SYA5000: attacchi su corpo

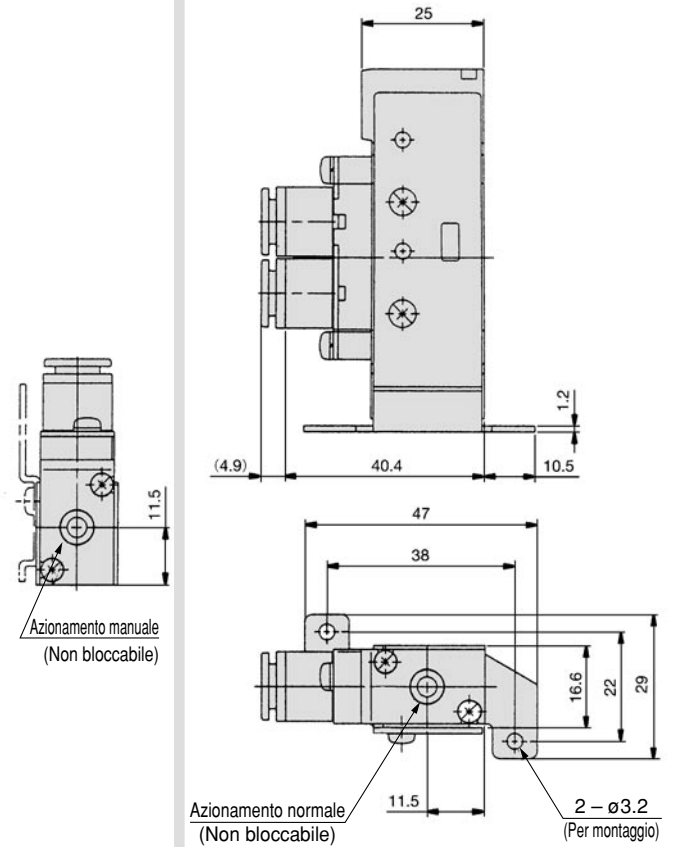
### Monostabile a 2 posizioni

C4, N3  
**SYA5120-C6; N7 □ (-F2)**  
 C8, N9

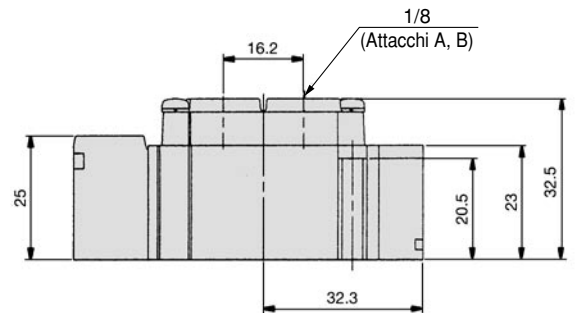


### Squadretta

C4, N3  
**SYA5120-C6; N7 □ -F1**  
 C8, N9



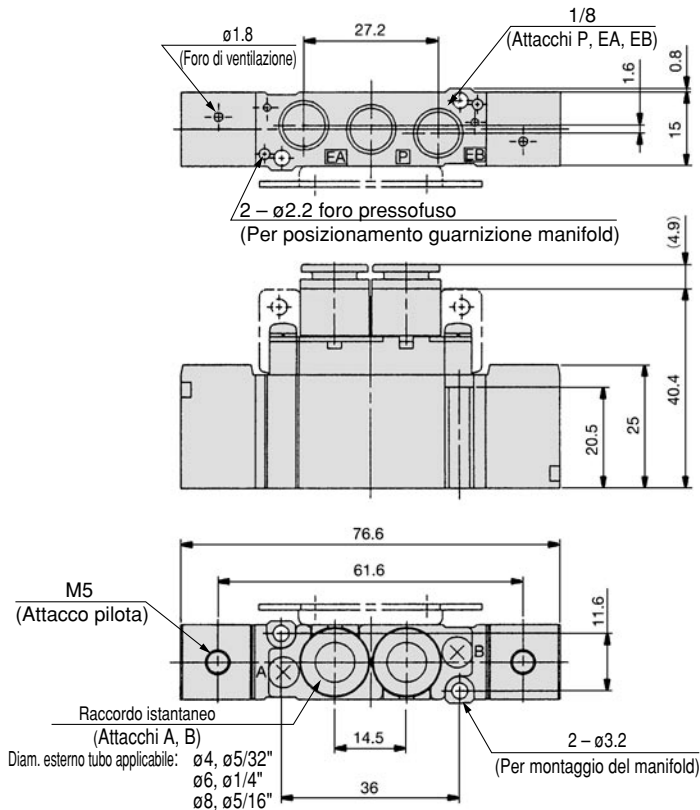
### SYA5120-01 □



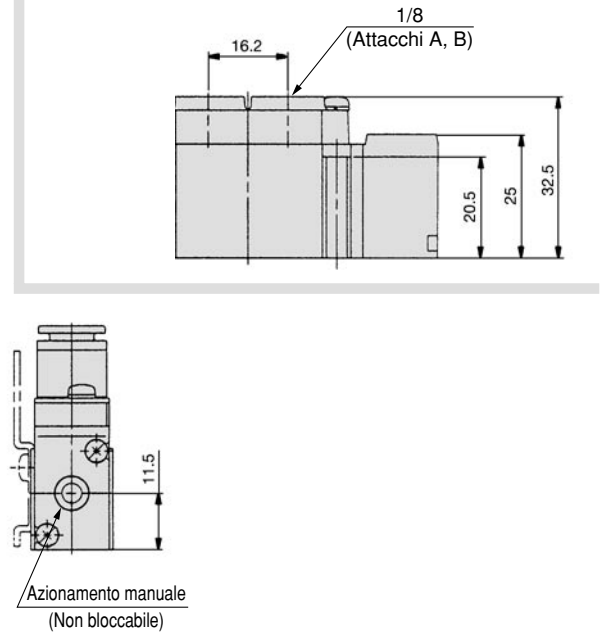
## Serie SYA5000: attacchi su corpo

### Bistabile a 2 posizioni

C4, N3  
**SYA5220-C6, N7 □ (-F2)**  
 C8, N9

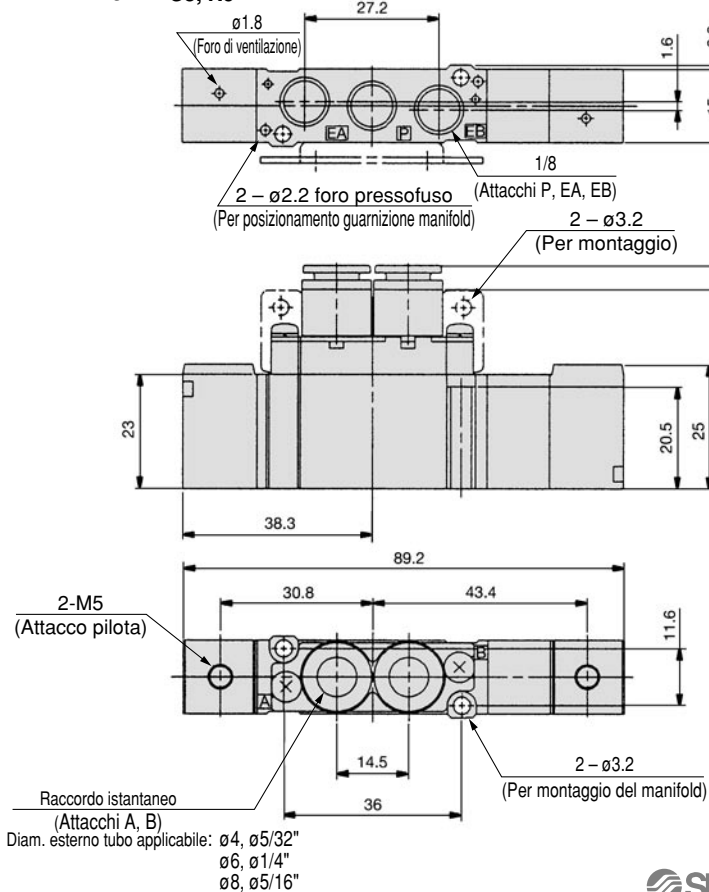


**SYA5220-01 □**

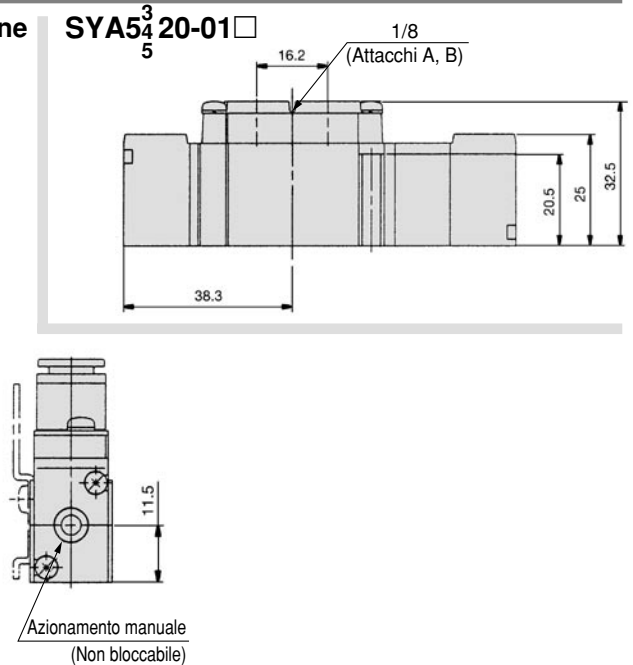


### 3 posizioni centri chiusi/centri in scarico/centri in pressione

C4, N3  
**SYA5420-C6, N7 □ (-F2)**  
 C8, N9



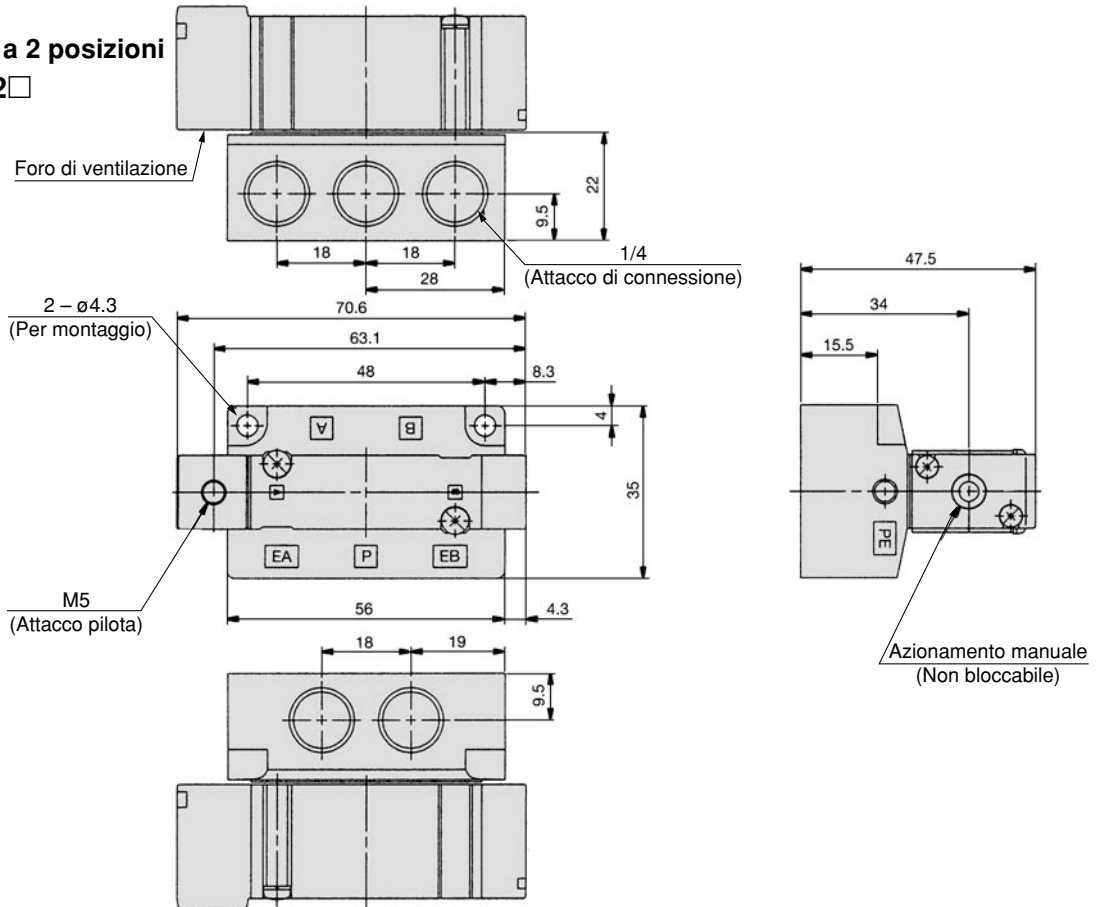
**SYA5420-01 □**



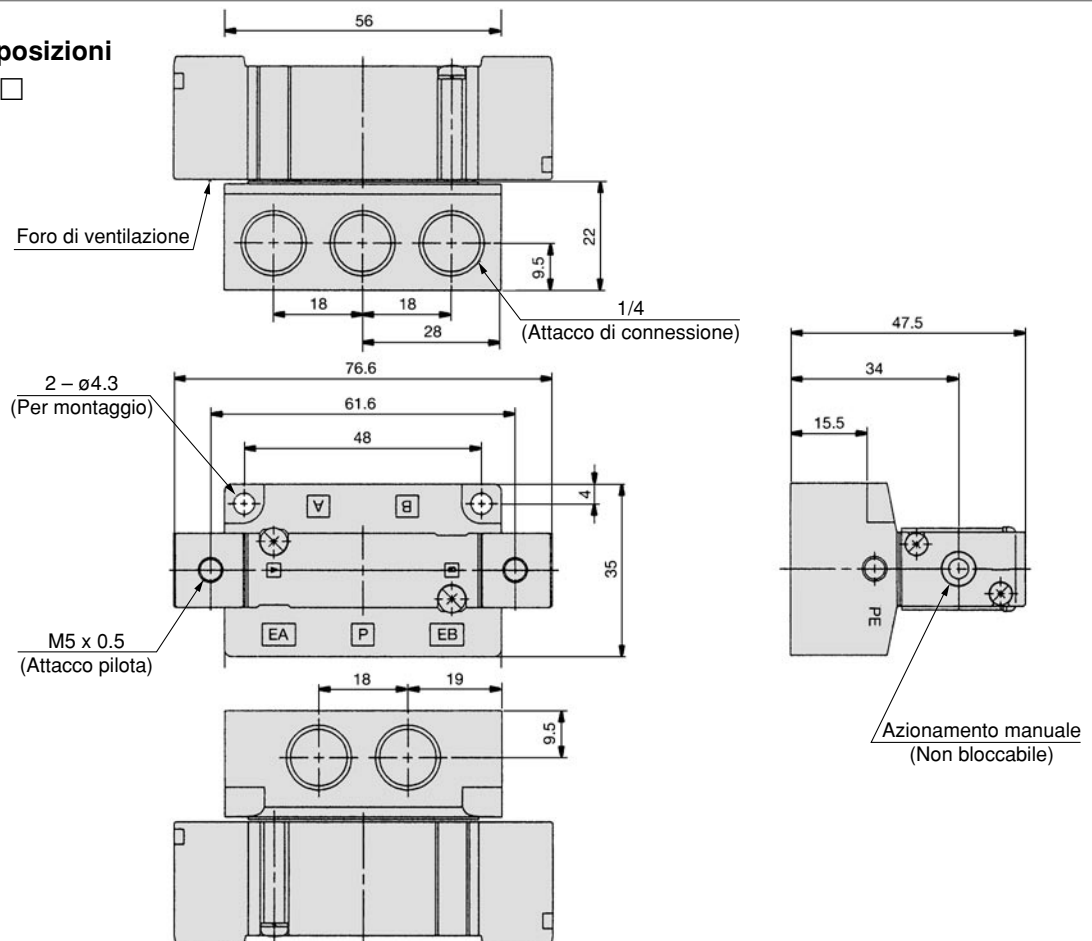
# SYA3000/5000/7000

## Serie SYA5000: montaggio su base

### Monostabile a 2 posizioni SYA5140-02□



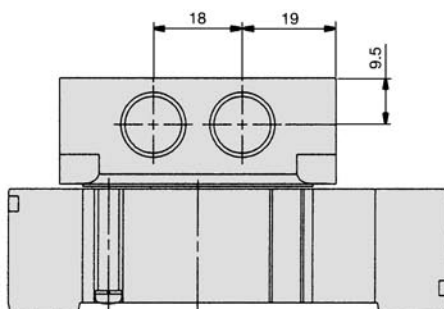
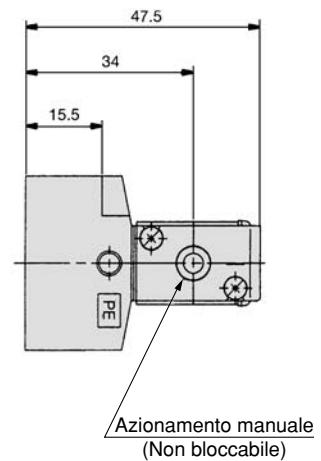
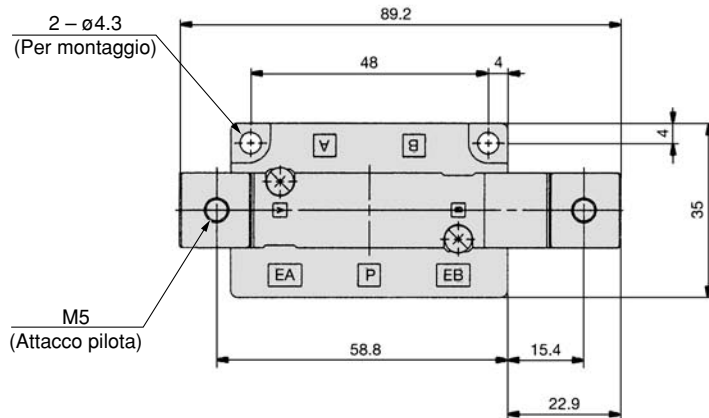
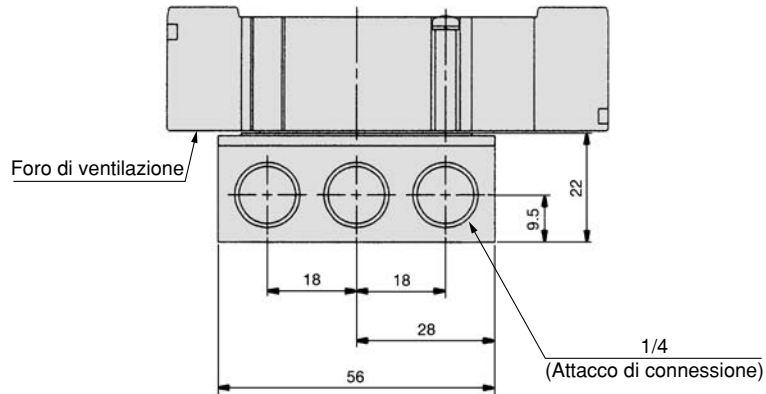
### Bistabile a 2 posizioni SYA5240-02□



## Serie SYA5000: montaggio su base

3 posizioni centri chiusi/centri in scarico/centri in pressione

SYA5<sup>3</sup><sub>4</sub>40-02□

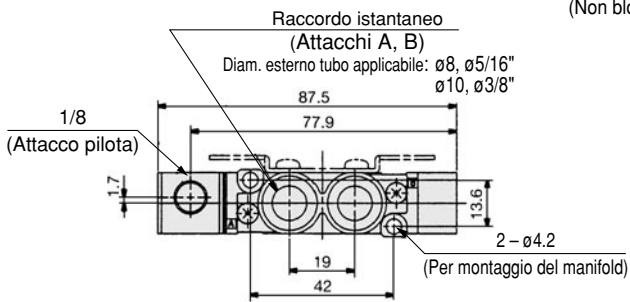
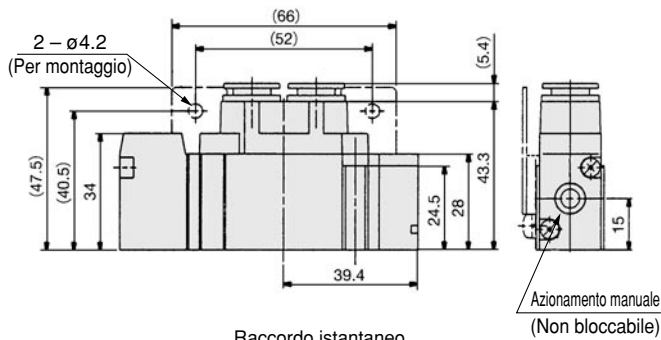
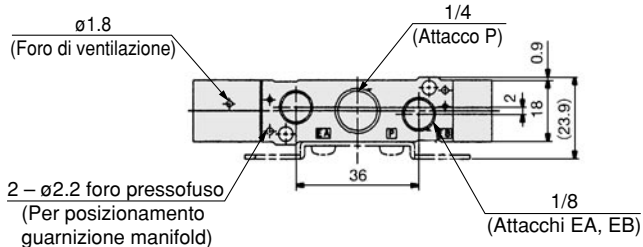


# SYA3000/5000/7000

## Serie SYA7000: attacchi su corpo

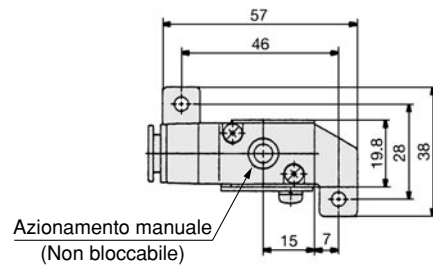
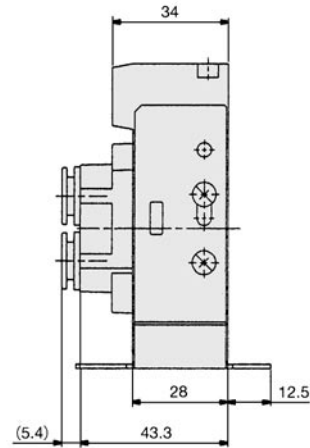
### Monostabile a 2 posizioni

SYA7120-C8, N9  
C10, N11 □(-F2)

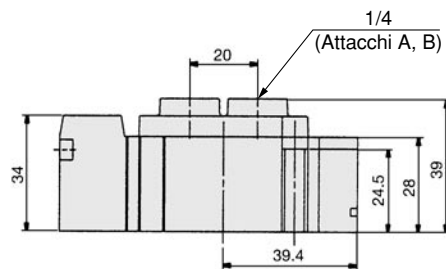


### Squadretta

SYA7120-C8, N9  
C10, N11 □-F1



### SYA7120-02 □

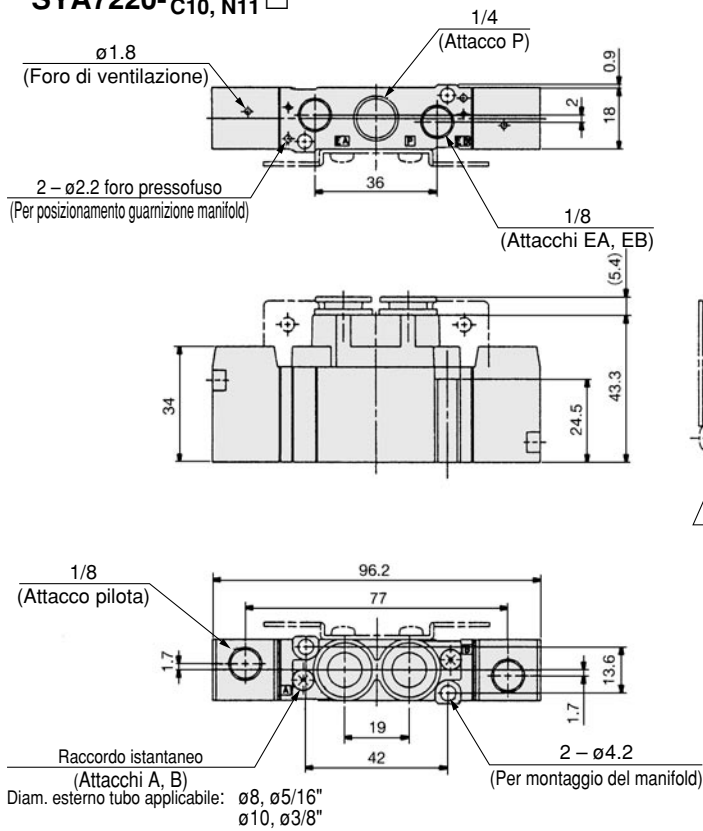




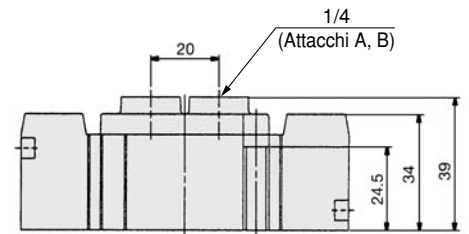
## Serie SYA7000: attacchi su corpo

**Bistabile a 2 posizioni**

**SYA7220-<sup>C8, N9</sup><sub>C10, N11</sub>** □

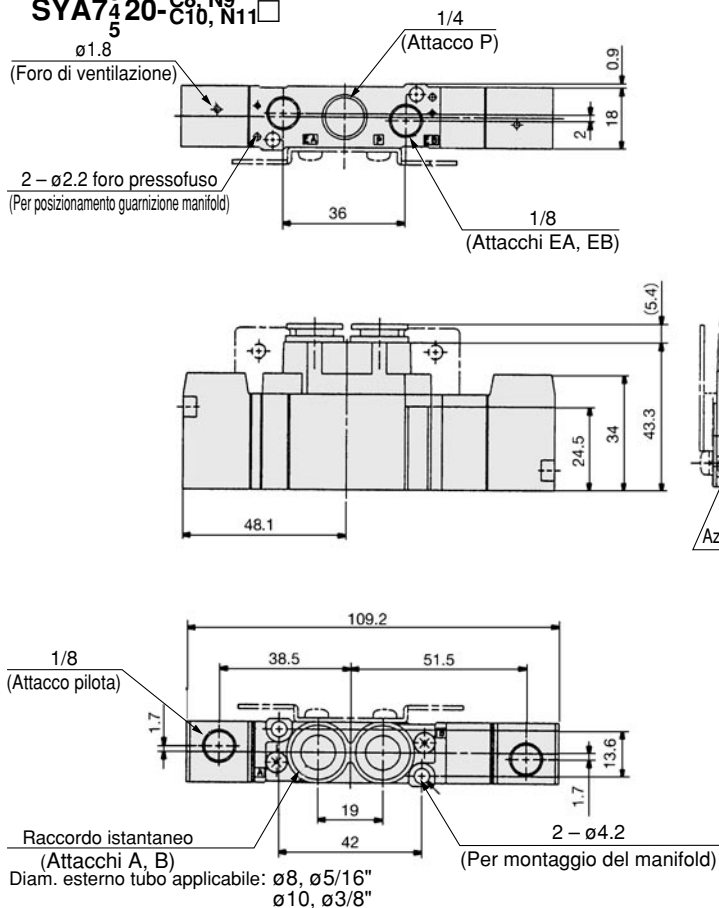


**SYA7220-02**

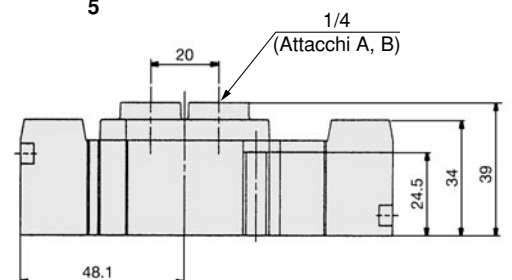


**3 posizioni centri chiusi/centri in scarico/centri in pressione**

**SYA7<sup>3</sup>/<sub>5</sub>20-<sup>C8, N9</sup><sub>C10, N11</sub>** □



**SYA7<sup>3</sup>/<sub>5</sub>20-02** □

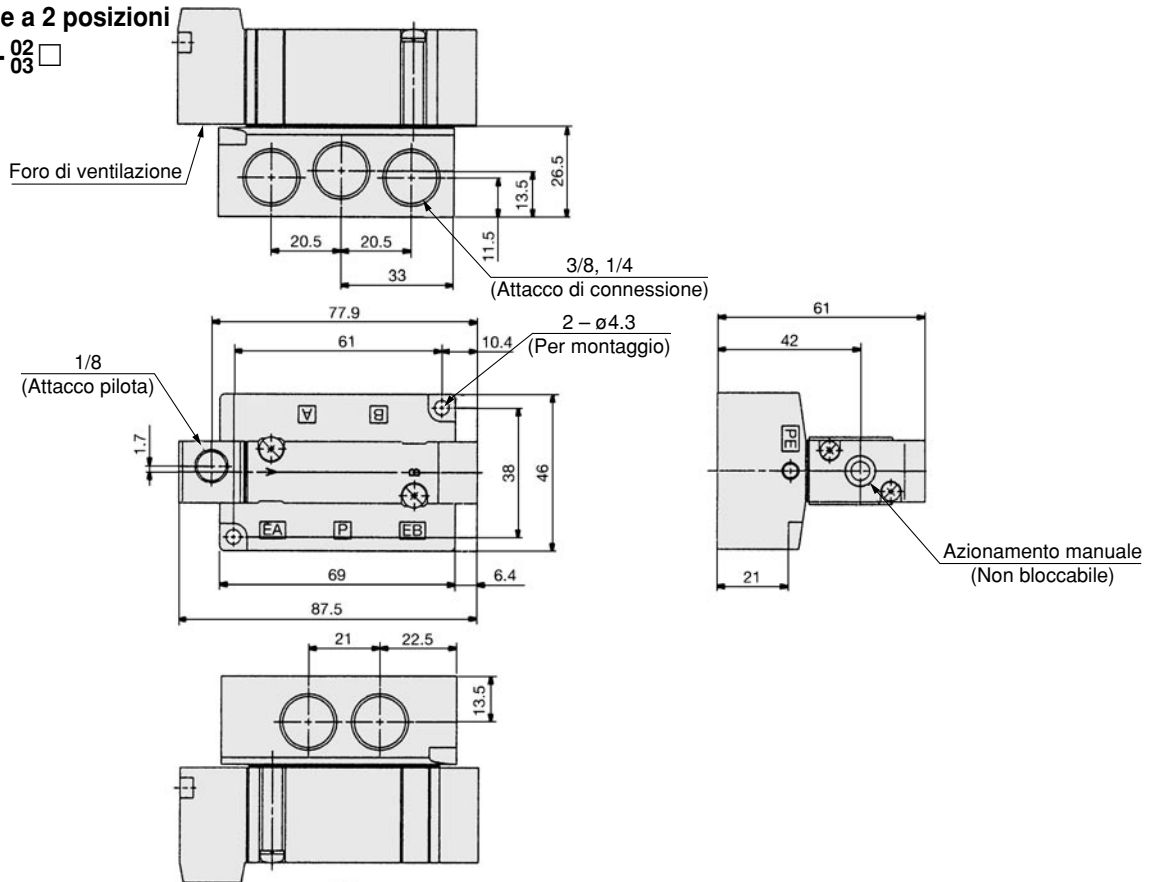


# SYA3000/5000/7000

## Serie SYA7000: montaggio su base

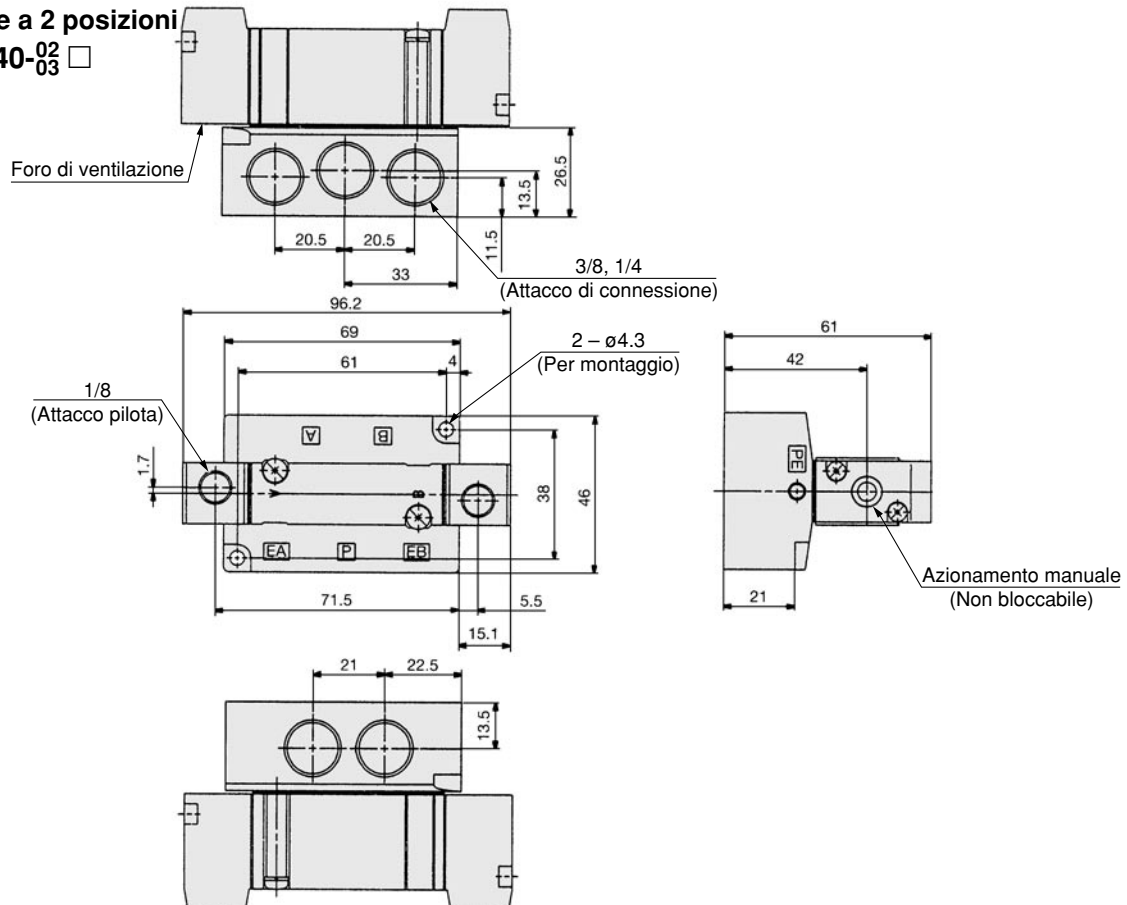
Monostabile a 2 posizioni

SYA7140- $\frac{02}{03}$  □



Bistabile a 2 posizioni

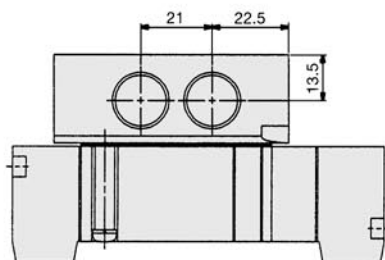
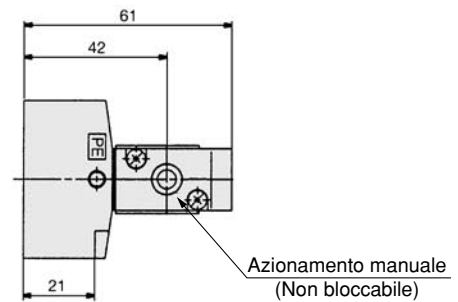
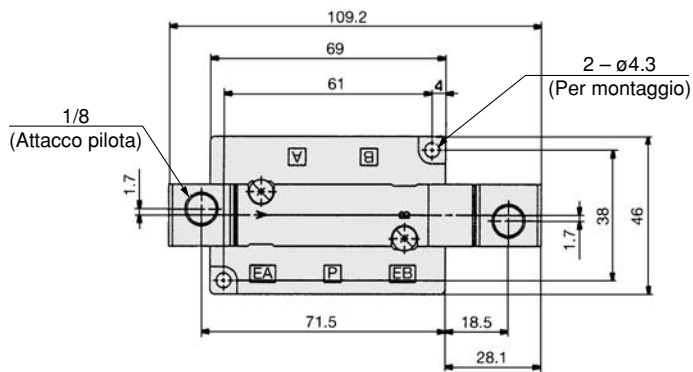
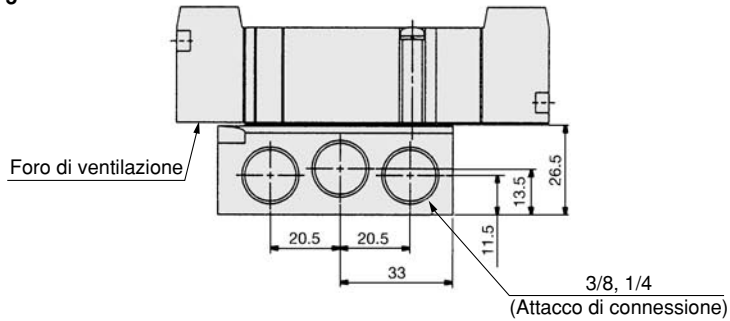
SYA7240- $\frac{02}{03}$  □



## Serie SYA7000: montaggio su base

3 posizioni centri chiusi/centri in scarico/centri in pressione

SYA7<sup>3</sup><sub>4</sub>40-0<sup>2</sup><sub>3</sub> □













Tipo **45**

# Elettrovalvola a 5 vie Serie SY3000/5000

## Esecuzioni speciali

# Pilotaggio esterno/silenziatore incorporato

Le basi manifold a pilotaggio esterno per uso a pressione bassa/vuoto vengono aggiunte per separare il modello/i manifold della guida DIN. Il silenziatore incorporato conferisce al modello una presentazione più chiara.

### Cablaggio individuale/Box di connessione

#### Codici di ordinazione del manifold

Tipo 45

**SS5Y<sub>3</sub><sup>5</sup>-45(A)-05 U R C6 -Q**

**Serie**

3	SY3000
5	SY5000

**Stazioni della valvola**

Simbolo	Stazioni
02	2 stazioni
⋮	⋮
20	20 stazioni

Il numero della piastra d'otturazione è compreso.

**Posizione montaggio modulo alimentazione/scarico**

Simbolo	Posizione di montaggio	Stazioni
U	Lato U	2 a 10 stazioni
D	Lato D	2 a 10 stazioni
B	Sui due lati	2 a 20 stazioni
M	Caratteristiche speciali	

\* Per caratteristiche speciali, indicarlo separatamente mediante modulo specifiche manifold.

**Caratteristiche modulo alimentazione/scarico**

Simbolo	Caratteristiche
R	Pilotaggio esterno
S	Pilotaggio interno con silenziatore incorporato
RS	Pilotaggio esterno con silenziatore incorporato

**Raccordo istantaneo (sistema metrico)**

Simbolo	Misura attacco	Serie applicabile
C4	Raccordo istantaneo per $\varnothing 4$	SY3000
C6	Raccordo istantaneo per $\varnothing 6$	
M	Combinato	
C4	Raccordo istantaneo per $\varnothing 4$	SY5000
C6	Raccordo istantaneo per $\varnothing 6$	
C8	Raccordo istantaneo per $\varnothing 8$	
M	Combinato	

\* In caso di caratteristiche combinate, indicarle separatamente sulla scheda specifiche del manifold.

**Attacchi A, B**

**Raccordo istantaneo (pollici)**

Simbolo	Misura attacco	Serie applicabile
N3	Raccordo istantaneo per $\varnothing 5/32$ "	SY3000
N7	Raccordo istantaneo per $\varnothing 1/4$ "	
M	Combinato	
N3	Raccordo istantaneo per $\varnothing 5/32$ "	SY5000
N7	Raccordo istantaneo per $\varnothing 1/4$ "	
N9	Raccordo istantaneo per $\varnothing 5/16$ "	
M	Combinato	

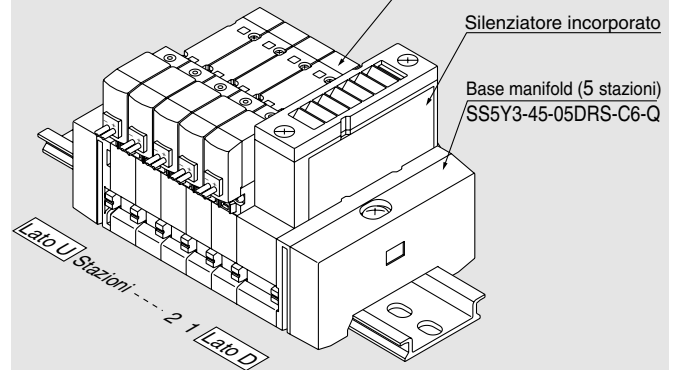
**Su richiesta**

Per richiedere una guida DIN che permetta un numero di stazioni superiore a quello specificato, indicare il numero di stazioni desiderate (max. 20 stazioni).

#### Codici di ordinazione assieme manifold (esempio)

**Esempio**

Monostabile (pilotaggio esterno)  
SY3140R-5G-Q (5set)



**SS5Y3-45-05DRS-C6-Q 1 set (codice pilotaggio esterno con silenziatore incorporato)**

**\* SY3140R-5G-Q 5 set (codice valvola monostabile)**

L'asterisco indica un assieme.  
Anteporlo ai codici delle elettrovalvole.

La disposizione della valvola è numerata come la 1ª stazione del lato D indipendentemente dalla posizione di montaggio dell'assieme blocco di alimentazione/scarico. Al momento dell'ordine, specificare i codici cominciando dalla 1ª stazione sul lato D. Inoltre, nel caso di configurazione complessa, compilare la scheda specifiche del manifold.  
Per manifold con assieme blocco di alimentazione/scarico su ogni estremità, anche gli attacchi pilotaggio esterno e i silenziatori saranno collocati sulle estremità.  
È possibile montare anche l'assieme blocco di alimentazione/scarico (SX3/5000\_51\_1A), per usi speciali, come mostrato a pagina 125. Si prega di indicare la posizione di montaggio, compilando correttamente gli spazi vuoti sulla scheda specifiche del manifold.



## Codici di ordinazione valvole

**SY 5 2 40**   **5 L**   **-Q**

### Serie

3	SY3000
5	SY5000

### Tipo di funzione


1	Monostabile a 2 posizioni
2	Bistabile a 2 posizioni
3	3 posizioni con centri chiusi
4	3 posizioni con centri in scarico
5	3 posizioni con centri in pressione

### Tipo di pilotaggio

-	Pilotaggio interno
R	Pilotaggio esterno

### Caratteristiche della bobina

-	Standard
T	Con circuito salvapotenza (solo 24 Vcc, 12 Vcc)

 \* Il circuito salvapotenza non è disponibile nel caso del tipo D, DO o W□.


### Tensione nominale

#### Per cc

5	24 Vcc
6	12 Vcc
V	6 Vcc
S	5 Vcc
R	3 Vcc

#### Per ca (50/60 Hz)

1	100 Vca
2	200 Vca
3	110 Vca [115 Vca]
4	220 Vca [230 Vca]

 \* L'esecuzione cc per i tipi D e DO è disponibile solo con 12 e 24 Vcc.  
 \* L'esecuzione ca è disponibile solo per i tipi D e DO.  
 \* D e DO disponibili solo per SY5000.


### Azionamento manuale

-	A impulsi non bloccabile
D	A cacciavite bloccabile
E	A leva bloccabile

### LED/soppressore di picchi


#### Connessioni elettriche per G, H, L, M e W

-	Senza LED/soppressore di picchi
S	Con soppressore di picchi
Z	Con LED/soppressore di picchi
R	Con soppressore di picchi (tipo non polarizzato)
U	Con LED/soppressore di picchi (tipo non polarizzato)

 \* Il circuito salvapotenza è disponibile solo per il tipo "Z".


#### Connessione elettrica per D (solo SY5000)

-	Senza LED/soppressore di picchi
S	Con soppressore di picchi (tipo non polarizzato)
Z	Con LED/soppressore di picchi (tipo non polarizzato)

 \* DOZ non è disponibile.  
 \* Per le valvole con tensione ca, non è presente l'opzione "S", poiché è già integrata nel circuito del raddrizzatore.

### Connessione elettrica

24, 12, 6, 5, 3 Vcc			24, 12 Vcc/ 100, 110, 200, 220 Vca	24, 12, 6, 5, 3 Vcc
Grommet	Connettore ad innesto L	Connettore ad innesto M	Terminale DIN	Connettore M8 *
<b>G:</b> Lunghezza cavo 300 mm <b>H:</b> Lunghezza cavo 600 mm	<b>L:</b> Con cavo (lunghezza 300 mm) <b>LN:</b> Senza cavo <b>LO:</b> Senza connettore	<b>M:</b> Con cavo (lunghezza 300 mm) <b>MN:</b> Senza cavo <b>MO:</b> Senza connettore	<b>(Solo SY5000)</b> <b>D:</b> Con connettore <b>DO:</b> Senza connettore	<b>WO:</b> Senza cavo connettore <b>W□:</b> Con cavo connettore <sup>Nota 1)</sup>

 \* Tipo LN, MN: con 2 faston.  
 \* D e DO disponibili solo per SY5000.  
 \* Disponibile anche il terminale DIN di tipo "Y" conforme a EN-175301-803C (ex DIN43650C). Per maggiori dettagli, vedere pag. 210.  
 \* L'impostazione "-5LOU" è disponibile solo per il modello con box di connessione.  
 \* Per il cavo del connettore M8, vedere pag. 12 dell'appendice.  
 \* È anche disponibile il connettore M8 di tipo "WA" conforme a IEC 60947-5-2. Per maggiori dettagli, vedere a pag. 211.  
 Nota 1) Inserire i simboli delle lunghezze del cavo in □. Riempire lo spazio consultando pag. 13 dell'appendice.

**Ad innesto**

**Codici di ordinazione del manifold**

Tipo 45

**SS5Y<sup>3</sup>/<sub>5</sub>-45** [ ] [ ] [ ] **F U 05 U R** [ ] [ ] [ ] **-Q**

**Serie**

3	SY3000
5	SY5000

**Comune**

-	Comune positivo
N	Comune negativo

Non viene usato alcun simbolo per T, T1 e S.

**Tipo connettore**

Simbolo	Posizione di montaggio
F	Connettore D-sub
P	Cavo a nastro 26 poli
PG	Cavo a nastro 20 poli
PH	Cavo a nastro 10 poli
T	Modulo terminale 9 poli
T1	Modulo terminale 18 poli
S	Esecuz. con trasmissione seriale

\* Per maggiori dettagli, vedere a pag. 135.

**Stazioni della valvola**

Simbolo	Stazioni	Nota
02	2 stazioni	Cablaggio singolo
⋮	⋮	
20	20 stazioni	

- \* Comprende il numero di assiemi piastre di otturazione.
- \* Il numero delle stazioni è limitato, a seconda del connettore. Vedere pag. 138.
- \* Sono necessarie due stazioni per le elettrovalvole bistabili a 3 posizioni (esecuzione a corpo doppio).

**Posizione montaggio modulo alimentazione/scarico**

Simbolo	Posizione di montaggio	Stazioni
U	Lato U	2 a 10 stazioni
D	Lato D	
B	(Sui due lati)	2 a 20 stazioni
M		Caratteristiche speciali

\* Per caratteristiche speciali, indicarle separatamente sulla scheda specifiche del manifold.

**Caratteristiche modulo alimentazione/scarico**

Simbolo	Caratteristiche
R	Pilotaggio esterno
S	Pilotaggio interno con silenziatore incorporato
RS	Pilotaggio esterno con silenziatore incorporato

**Raccordo istantaneo (sistema metrico)**

Simbolo	Misura attacco	Serie applicabile
C4	Raccordo istantaneo per ø4	SY3000
C6	Raccordo istantaneo per ø6	
M	Combinato	
C4	Raccordo istantaneo per ø4	SY5000
C6	Raccordo istantaneo per ø6	
C8	Raccordo istantaneo per ø8	
M	Combinato	

\* In caso di caratteristiche combinate, indicarle separatamente sulla scheda specifiche del manifold.

**Tensione**

-	24 Vcc
12 V	12 Vcc

Non viene usato alcun simbolo per T, T1 e S.

**Attacchi A, B**

**Raccordo istantaneo (pollici)**

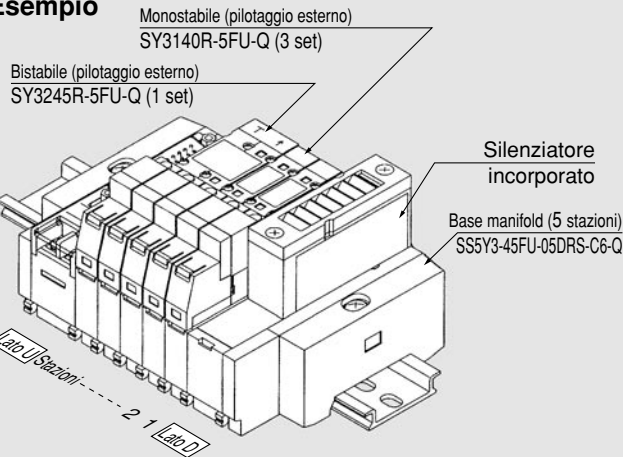
Simbolo	Misura attacco	Serie applicabile
N3	Raccordo istantaneo per ø 5/32"	SY3000
N7	Raccordo istantaneo per ø 1/4"	
M	Combinato	
N3	Raccordo istantaneo per ø 5/32"	SY5000
N7	Raccordo istantaneo per ø 1/4"	
N9	Raccordo istantaneo per ø 5/16"	
M	Combinato	

**Su richiesta**

Per richiedere una guida DIN che permetta un numero di stazioni superiore a quello specificato, indicare il numero di stazioni desiderate (max. 20 stazioni).

**Codici di ordinazione assieme manifold (esempio)**

**Esempio**



<b>SS5Y3-45FU-05DRS-C6-Q</b>	1 set	(codice pilotaggio esterno con silenziatore incorporato)
* <b>SY3140R-5FU-Q</b>	3 set	(codice del solenoide monostabile)
* <b>SY3245R-5FU-Q</b>	1 set	(codice del solenoide bistabile)

\* L'asterisco indica un assieme.  
Anteponilo ai codici delle elettrovalvole.

La disposizione della valvola è numerata come la 1ª stazione del lato D indipendentemente dalla posizione di montaggio dell'assieme blocco di alimentazione/scarico. Al momento dell'ordine, specificare i codici cominciando dalla 1ª stazione sul lato D. Inoltre, nel caso di configurazione complessa, compilare la scheda specifiche del manifold.

Per manifold con blocco di alimentazione/scarico a ogni estremità, anche gli attacchi pilotaggio esterno e i silenziatori saranno collocati sulle estremità. È possibile montare anche l'assieme blocco di alimentazione/scarico (SX3/5000\_51\_1A), per usi speciali, come mostrato a pagina 264. Si prega di indicare la posizione di montaggio, compilando correttamente gli spazi vuoti sulla scheda specifiche manifold. Sono necessarie due stazioni della base manifold per bistabili, 3 posizioni (esecuzione a corpo doppio). Prestare particolare attenzione quando si indica il numero delle stazioni richieste per la base manifold.

**Codici di ordinazione valvole**

**SY 3 1 4** [ ] [ ] **- 5 FU** [ ] **-Q**

**Serie**

3	SY3000
5	SY5000

**Tipo di funzione**

1	Monostabile a 2 posizioni
2	Bistabile a 2 posizioni
3	3 posizioni con centri chiusi
4	3 posizioni con centri in scarico
5	3 posizioni con centri in pressione

**Accessori corpo**

0	Standard (solo monostabile)
5	Esecuz. a corpo doppio (bistabile, 3 posizioni)

**Tipo di pilotaggio**

-	Pilotaggio interno
R	Pilotaggio esterno

**Tensione nominale**

5	24 Vcc
6	12 Vcc
V*	6 Vcc
S*	5 Vcc
R*	3 Vcc

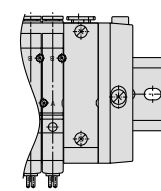
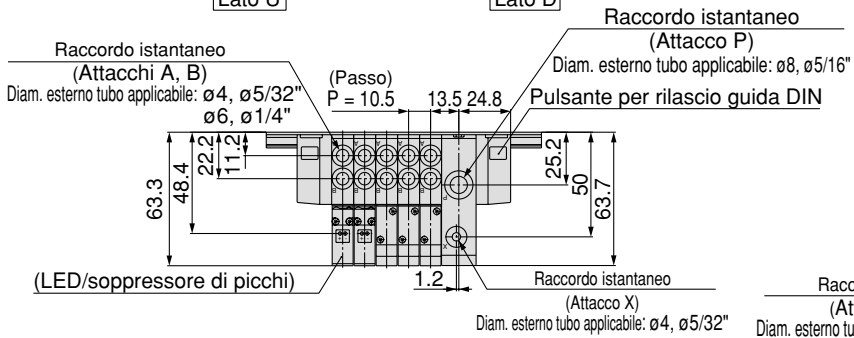
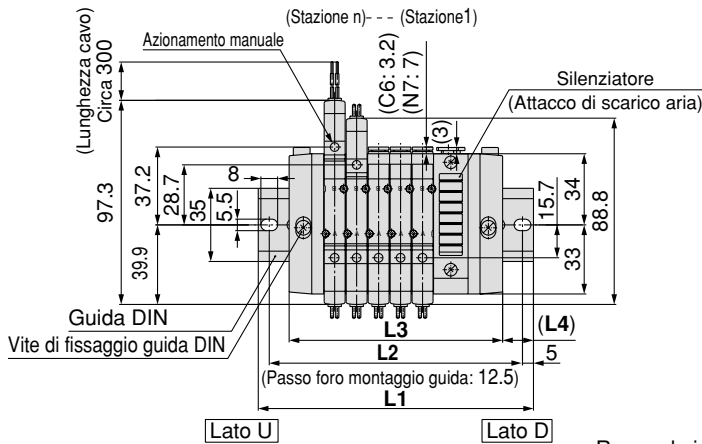
**Azionamento manuale**

-	A impulsi non bloccabile
D	A cacciavite bloccabile
E	A leva bloccabile

\* Indicazione: solo i tipi 45T e T1 S sono disponibili per 24 Vcc.

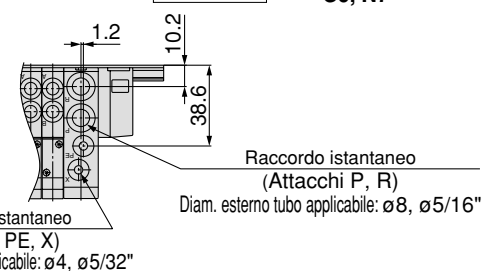
## Pilotaggio esterno/Silenziatore incorporato

### SY3000: SS5Y3-45- Stazioni DRS-<sup>C4, N3</sup><sub>C6, N7</sub>-Q

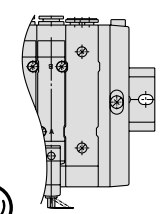
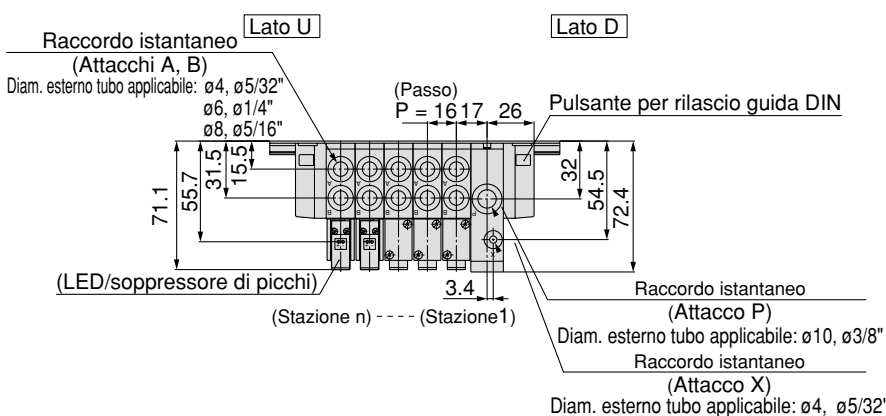
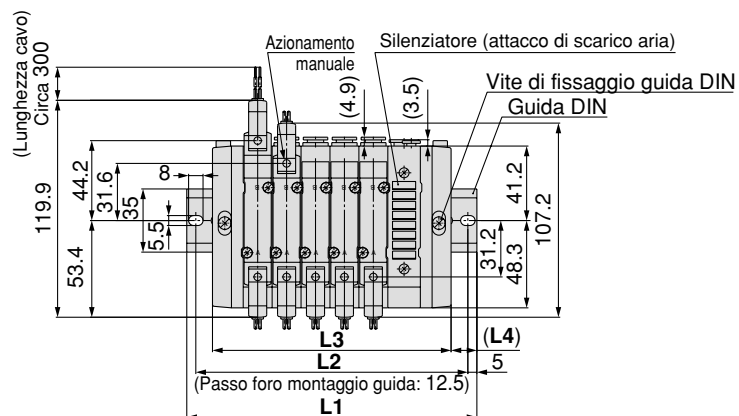


\* Le dimensioni da L1 a L4 sono identiche a quelle di SS5Y3-45-<sup>U</sup><sub>D</sub>-<sup>C4, N3</sup><sub>B</sub>-<sup>C6, N7</sup>-Q.

### SS5Y3-45- Stazioni DR-<sup>C4, N3</sup><sub>C6, N7</sub>-Q



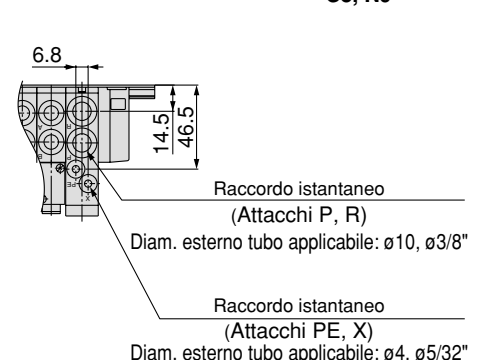
### SY5000: SS5Y5-45- Stazioni DRS-<sup>C4, N3</sup><sub>C6, N7</sub>-Q <sup>C8, N9</sup>



\* Le dimensioni da L1 a L4 sono identiche a quelle di SS5Y3-45-<sup>U</sup><sub>D</sub>-<sup>C4, N3</sup><sub>B</sub>-<sup>C6, N7</sup>-Q.

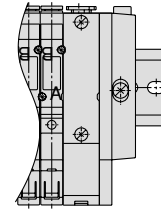
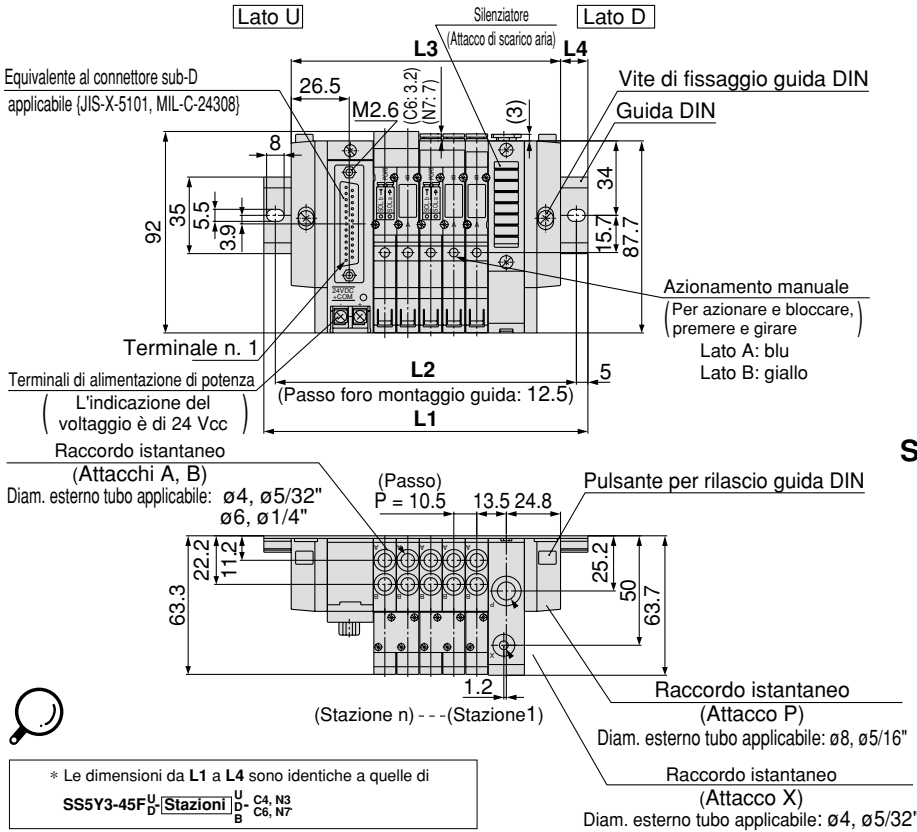
\* Le dimensioni di SS5Y<sup>3</sup><sub>5</sub>-45-<sup>U</sup><sub>D</sub>-<sup>C4, N3</sup><sub>B</sub>-<sup>C6, N7</sup>-Q sono identiche a quelle di SS5Y<sup>3</sup><sub>5</sub>-45F-<sup>U</sup><sub>D</sub>-<sup>C4, N3</sup><sub>B</sub>-<sup>C6, N7</sup>-Q.

### SS5Y5-45- Stazioni DR-<sup>C4, N3</sup><sub>C6, N7</sub>-Q <sup>C8, N9</sup>

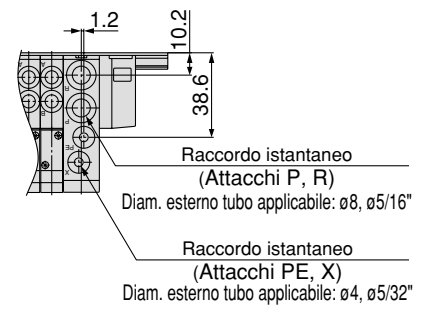


**Pilotaggio esterno/Silenziatore incorporato**

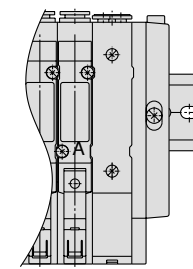
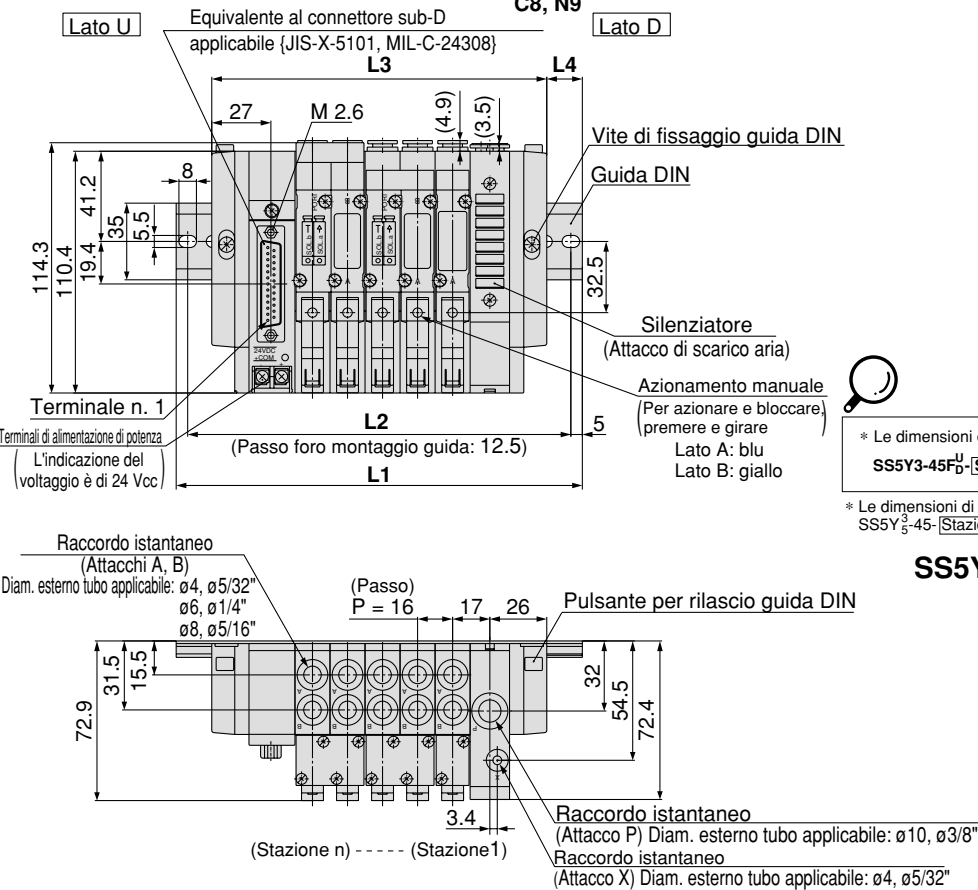
**SY3000: SS5Y3-45FU- Stazioni DRS-<sup>C4, N3</sup><sub>C6, N7-Q</sub>**



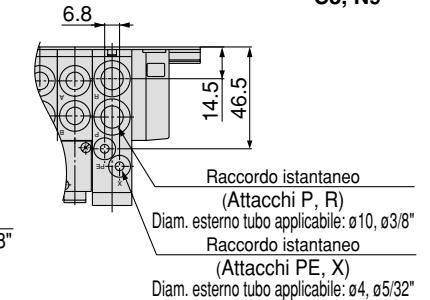
**SS5Y3-45FU- Stazioni DR-<sup>C4, N3</sup><sub>C6, N7-Q</sub>**



**SY5000: SS5Y5-45FU- Stazioni DRS-<sup>C4, N3</sup><sub>C6, N7-Q</sub><sup>C8, N9</sup>**



**SS5Y5-45FU- Stazioni DR-<sup>C4, N3</sup><sub>C6, N7-Q</sub><sup>C8, N9</sup>**



# Elettrovalvola a 5 vie Serie SY3000/5000 Esecuzioni speciali

Tipo **M45**

## Tipo a montaggio combinato



Senza innesto

Usare SY3000 assieme a SY5000 che con il suo ampio Cv e il montaggio realizzato solo dove necessario, permette una selezione di basi manifold economiche.

### Codici di ordinazione del manifold

Tipo M45 (esecuzione con montaggio combinato)

**SS5Y5-M45-05 U C86-Q**

Esecuz. con montaggio combinato

Stazioni della valvola

Simbolo	Stazioni
02	2 stazioni
⋮	⋮
20	20 stazioni

Simbolo	Posizione di montaggio	Stazioni
U	Lato U	2 a 10 stazioni
D	Lato D	2 a 10 stazioni
B	Sui due lati	2 a 20 stazioni
M	Caratteristiche speciali	

\* Per caratteristiche speciali, indicarle separatamente sulla scheda specifiche del manifold.

#### Su richiesta

Per richiedere una guida DIN che permetta un numero di stazioni superiore a quello specificato, indicare il numero di stazioni desiderate (max. 20 stazioni).

#### Caratteristiche modulo alimentazione/scarico

Simbolo	Caratteristiche
-	Standard/pilota interno
S	Silenziatore incorporato

\* Il pilota esterno non è disponibile per l'esecuzione con montaggio combinato.

#### Raccordo istantaneo (sistema metrico)

Simbolo	Misura attacco
C44	SY5000: Raccordo istantaneo per $\phi 4$ SY3000: Raccordo istantaneo per $\phi 4$
C46	SY5000: Raccordo istantaneo per $\phi 4$ SY3000: Raccordo istantaneo per $\phi 6$
C64	SY5000: Raccordo istantaneo per $\phi 6$ SY3000: Raccordo istantaneo per $\phi 4$
C66	SY5000: Raccordo istantaneo per $\phi 6$ SY3000: Raccordo istantaneo per $\phi 6$
C84	SY5000: Raccordo istantaneo per $\phi 8$ SY3000: Raccordo istantaneo per $\phi 4$
C86	SY5000: Raccordo istantaneo per $\phi 8$ SY3000: Raccordo istantaneo per $\phi 6$
M	Combinato

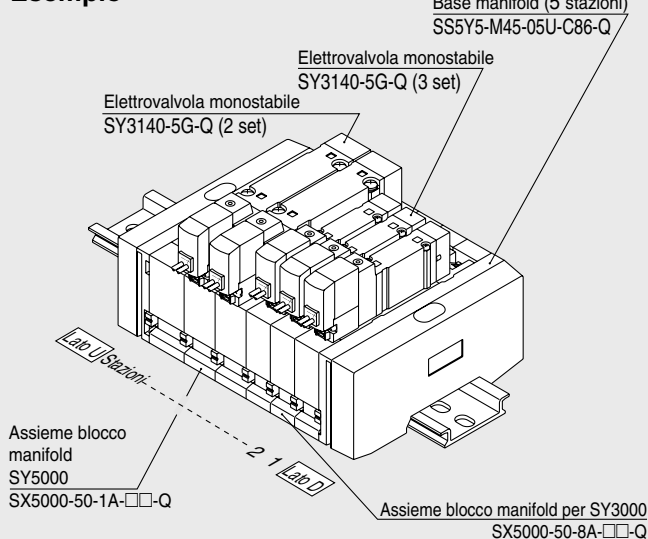
#### Raccordo istantaneo (pollici)

Simbolo	Misura attacco
N33	SY5000: Raccordo istantaneo per $\phi 5/32"$ SY3000: Raccordo istantaneo per $\phi 5/32"$
N37	SY5000: Raccordo istantaneo per $\phi 5/32"$ SY3000: Raccordo istantaneo per $\phi 1/4"$
N73	SY5000: Raccordo istantaneo per $\phi 1/4"$ SY3000: Raccordo istantaneo per $\phi 5/32"$
N77	SY5000: Raccordo istantaneo per $\phi 1/4"$ SY3000: Raccordo istantaneo per $\phi 1/4"$
N93	SY5000: Raccordo istantaneo per $\phi 5/16"$ SY3000: Raccordo istantaneo per $\phi 5/32"$
N97	SY5000: Raccordo istantaneo per $\phi 5/16"$ SY3000: Raccordo istantaneo per $\phi 1/4"$
M	Combinato

\* In caso di caratteristiche combinate, indicarle separatamente sulla scheda specifiche del manifold.

### Codici di ordinazione assieme manifold (esempio)

#### Esempio



**SS5Y5-M45-05U-C86-Q 1 set (codice base manifold, tipo M45)**  
**\* SY3140-5G-Q 3 set (codice del solenoide monostabile)**  
**\* SY5140-5G-Q 2 set (codice del solenoide monostabile)**

→ L'asterisco indica un assieme. Anteporlo ai codici delle elettrovalvole.

La disposizione della valvola è numerata come la 1ª stazione del lato D indipendentemente dalla posizione di montaggio dell'assieme blocco di alimentazione/scarico. Al momento dell'ordine, specificare i codici cominciando dalla 1ª stazione sul lato D. Inoltre, nel caso di configurazione complessa, compilare la scheda specifiche del manifold.

### Codici di ordinazione valvole

**SY 5 2 40 5 L -Q**

Serie

3	SY3000
5	SY5000

Tipo di funzione

1	Monostabile a 2 posizioni
2	Bistabile a 2 posizioni
3	3 posizioni con centri chiusi
4	3 posizioni con centri in scarico
5	3 posizioni con centri in pressione

Caratteristiche della bobina

-	Standard
T	Con circuito salvapotenza (solo 24 Vcc, 12 Vcc)

\* Il circuito salvapotenza non è disponibile per il tipo "W" □.

Tensione nominale

Per cc	Tensione nominale
5	24 Vcc
6	12 Vcc
V	6 Vcc
S	5 Vcc
R	3 Vcc

\* Per tipo W □, disponibile solo con tensione cc.

#### Connessioni elettriche per G, H, L, M e W

-	Senza LED/soppressore di picchi
S	Con soppressore di picchi
Z	Con LED/soppressore di picchi
R	Con soppressore di picchi (tipo non polarizzato)
U	Con LED/soppressore di picchi (tipo non polarizzato)

\* Il circuito salvapotenza è disponibile solo per il tipo "Z".

#### Azionamento manuale

-	A impulsi non bloccabile
D	A cacciavite bloccabile
E	A leva bloccabile

#### Connessione elettrica

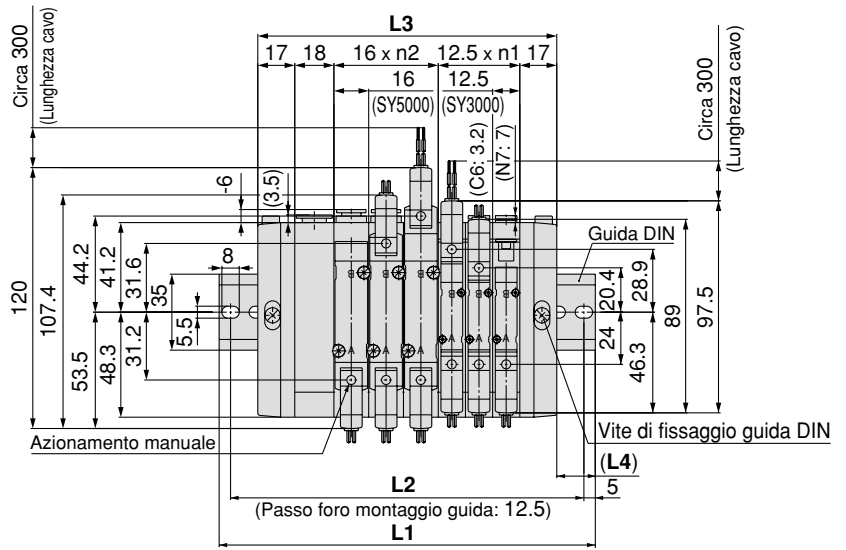
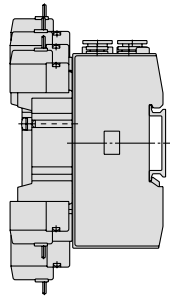
24, 12, 6, 5, 3 Vcc			
Grommet	Connettore ad innesto L	Connettore ad innesto M	Connettore M8 *
G: Lunghezza cavo 300 mm	L: Con cavo (lunghezza 300 mm)	M: Con cavo (lunghezza 300 mm)	WO: senza cavo connettore
H: Lunghezza cavo 600 mm	LN: Senza cavo	MN: Senza cavo	W□: Con cavo connettore (Nota 1)
	LO: Senza connettore	MO: Senza connettore	

\* Tipo LN, MN: con 2 faston.  
 \* Per il cavo del connettore M8, vedere pag. 12 dell'appendice.  
 \* È anche disponibile il connettore M8 di tipo "WA" conforme a IEC 60947-5-2. Per maggiori dettagli, vedere a pag. 211.  
 Nota 1) Inserire i simboli delle lunghezze del cavo in □. Riempire lo spazio consultando pag. 13 dell'appendice.



**Dimensioni: montaggio combinato**

**SS5Y5-M45- Stazioni U-□-Q**

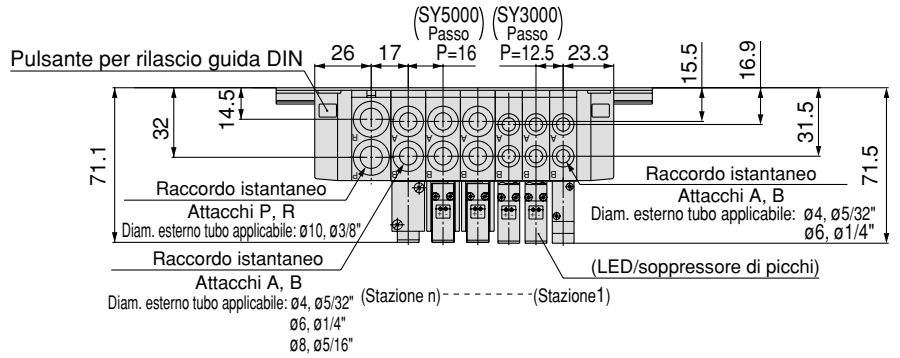


Dimensione L: formule per L1, L4  
 $L3 = 12.5 \times n1 + 16 \times n2 + 52$   
 $M = \left( \frac{L3}{12.5} + 1 \right)$  Omettere decimali  
 $L1 = 12.5 \times M + 23$   
 $L2 = L1 - 10.5$   
 $L4 = (L1 - L3) / 2$

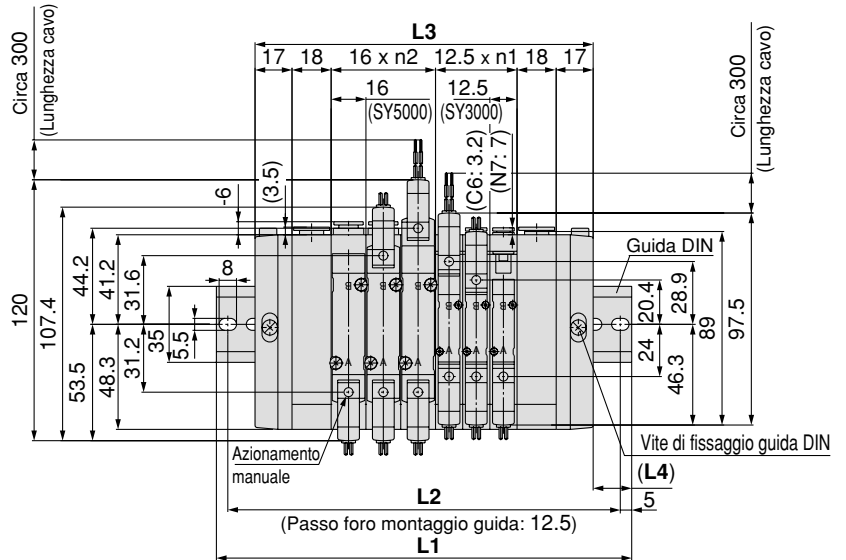
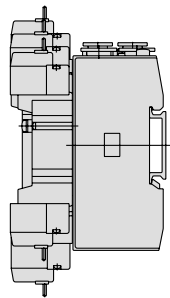
n1 = Numero di SY3000  
 n2 = Numero di SY5000



Nota) Le dimensioni da L1 a L4 di **SS5Y5-M45- Stazioni D-Q** sono le stesse di **SS5Y5-M45- Stazioni U-Q**.

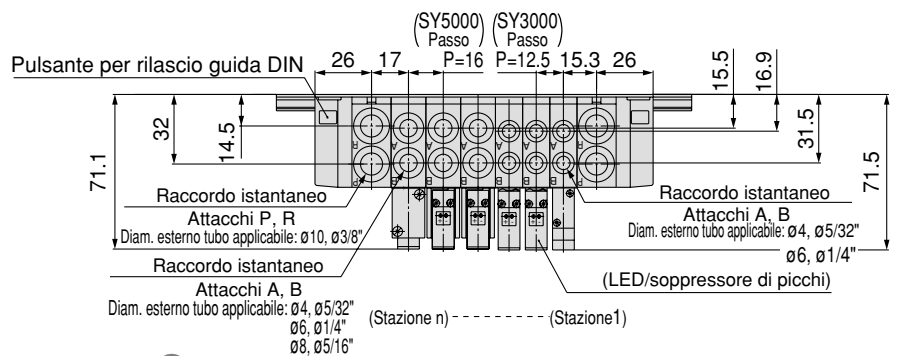


**SS5Y5-M45- Stazioni B-□-Q**



Dimensione L: formule per L1, L4  
 $L3 = 12.5 \times n1 + 16 \times n2 + 70$   
 $M = \left( \frac{L3}{12.5} + 1 \right)$  Omettere decimali  
 $L1 = 12.5 \times M + 23$   
 $L2 = L1 - 10.5$   
 $L4 = (L1 - L3) / 2$

n1 = Numero di SY3000  
 n2 = Numero di SY5000



# Elettrovalvola a 5/3 vie

## Serie SY5000/7000/9000, SY500

### Esecuzioni speciali

### Connettore DIN conforme a EN-175301-803C (ex DIN 43650C)



Tipo di connettore DIN conforme agli standard di distanza di 8 mm fra i terminali DIN.

#### Codici di ordinazione valvole

**Valvola a 3 vie**  
(Modello a montaggio combinato su valvola a 5 vie)

**Valvola a 5 vie**

**Attacco A**

Simbolo	Misura attacco
-	Montaggio su base
01	1/8
C4	Raccordo istantaneo per ø4
C6	Raccordo istantaneo per ø6
C8	Raccordo istantaneo per ø8
N3	Raccordo istantaneo per ø 5/32"
N7	Raccordo istantaneo per ø 1/4"
N9	Raccordo istantaneo per ø 5/16"

**Filettatura**

-	Rc
F	G
N	NPT
T	NPTF

**Attacchi A, B**  
Per connessione filettata con attacchi su corpo

Simbolo	Misura attacco	Serie applicabile
01	1/8	SY5000
02	1/8	SY7000
03	3/8	SY9000

**Raccordo istantaneo (sistema metrico)**

Simbolo	Misura attacco	Serie applicabile
C4	Raccordo istantaneo per ø4	SY5000
C6	Raccordo istantaneo per ø6	
C8	Raccordo istantaneo per ø8	
C8	Raccordo istantaneo per ø8	SY7000
C10	Raccordo istantaneo per ø10	
C8	Raccordo istantaneo per ø8	SY9000
C10	Raccordo istantaneo per ø10	
C12	Raccordo istantaneo per ø10	

**Raccordo istantaneo (pollici)**

Simbolo	Misura attacco	Serie applicabile
N3	Raccordo istantaneo per ø 5/32"	SY5000
N7	Raccordo istantaneo per ø 1/4"	
N9	Raccordo istantaneo per ø 5/16"	
N9	Raccordo istantaneo per ø 5/16"	SY7000
N11	Raccordo istantaneo per ø 3/8"	
N9	Raccordo istantaneo per ø 5/16"	SY9000
N11	Raccordo istantaneo per ø 3/8"	

**Per montaggio su base**

Simbolo	Misura attacco	Serie applicabile
-	Senza sottopiastro	SY5000
02	1/4 Con sottopiastro	
03	3/8	SY7000
	Con sottopiastro	SY9000
04	1/2	SY9000
	Con sottopiastro	

**Tipologia**

**Tipo di funzione**

1	Normalmente aperta
2	Normalmente chiusa
3	Attacchi su corpo
5	Montaggio su base

**Tipo di funzione**

1	Monostabile a 2 posizioni
2	Bistabile a 2 posizioni
3	3 posizioni con centri chiusi
4	3 posizioni con centri in scarico
5	3 posizioni con centri in pressione

**Corpo**

2	Attacchi su corpo
4	Montaggio su base
6	Attacchi su corpo, tipo a cassetta

Nota) Serie SY9000 non disponibile con tipo a cassetta con attacchi su corpo.

Nota) Quando si ordina un'elettrovalvola ad unità singola con attacchi su corpo, la vite di montaggio per il manifold e la guarnizione non sono compresi. Ordinare separatamente (per maggiori dettagli, vedere pag. 56).

**Tensione nominale**

**Per cc**

5	24 Vcc
6	12 Vcc

**Per ca (50/60 Hz)**

1	100 Vca
2	200 Vca
3	110 Vca [115 Vca]
4	220 Vca [230 Vca]

**LED/soppressore di picchi**

-	Senza LED/soppressore di picchi
S	Con soppressore di picchi
Z	Con LED e soppressore di picchi

\* YOZ non è disponibile.  
\* Per le valvole con tensione ca, non è presente l'opzione "S", poiché è già integrata nel circuito del raddrizzatore.

**Connessione elettrica**

Y : con connettore  
YO: senza connettore

**Azionamento manuale**

-	A impulsi non bloccabile
D	A cacciavite bloccabile
E	A leva bloccabile

#### Codici di ordinazione assieme valvola pilota

**V115** — **5** **Y** □

**Tensione nominale**

**Per cc**

5	24 Vcc
6	12 Vcc

**Per ca (50/60 Hz)**

1	100 Vca
2	200 Vca
3	110 Vca [115 Vca]
4	220 Vca [230 Vca]

**LED/soppressore di picchi**

-	Senza LED/soppressore di picchi
S	Con soppressore di picchi
Z	Con LED/soppressore di picchi

\* YOZ non è disponibile.  
\* Per le valvole con tensione ca, non è presente l'opzione "S", poiché è già integrata nel circuito del raddrizzatore.

**Connessione elettrica**

Y	Terminale	Con connettore
YO	DIN	Senza connettore

#### Codice connettore DIN

Senza LED	SY100-82-1	
<b>Con LED</b>		
Tensione nominale	Simbolo tensione	Codice
24 Vcc	24 VN	SY100-82-3-05
12 Vcc	12 VN	SY100-82-3-06
100 Vca	100 VN	SY100-82-3-01
200 Vca	200 VN	SY100-82-3-02
110 Vca (115 Vca)	110 VN	SY100-82-3-03
220 Vca (230 Vca)	220 VN	SY100-82-3-04

#### ⚠ Precauzione

- Prestare attenzione al cablaggio poiché non risulterà conforme alla norma IP65 (protezione) in caso di utilizzo di un cavo diverso rispetto a quello prescritto per cicli intensi di dimensioni (ø3.5 a ø7.5). Assicurarsi inoltre di serrare il pressacavo e la vite di fissaggio entro i valori di coppia prescritti. Serrare il pressacavo e regolare la vite entro i limiti di coppia indicati. Per l'utilizzo del terminale DIN (procedure di cablaggio, procedure di modifica delle connessioni elettriche, precauzioni, cavo applicabile, diagramma del circuito), vedere pagina 9 dell'appendice.
- Il connettore DIN di tipo D con distanza di 9.4 mm fra i terminali non è intercambiabile.
- Per distinguerlo dal connettore DIN tipo D, "N" è incluso alla fine del simbolo di tensione (per codici connettore senza LED, "N" non è indicato. Per contraddistinguerli, vedere la targhetta).
- Le dimensioni sono uguali a quelle del connettore DIN tipo D.
- Quando si sostituisce solamente l'assieme valvola pilota, "V115-□□" è intercambiabile con "V115-□Y". Non sostituire V114 (G, L, M) a SY115 (terminale DIN) o viceversa.

# Esecuzioni speciali: Serie SY3000/5000/7000/9000, SY300/500 Connettore M8 Conforme a IEC60947-5-2



Connettore M8 conforme alla norma IEC60947-5-2.

## Codici di ordinazione valvole

**Funzionamento**

3	Attacchi su corpo
5	Montaggio su base

**Funzionamento**

1	Normalmente aperta
2	Normalmente chiusa

**Taglia**

3	SY300
5	SY500

**Misura attacco A**

Simbolo	Attacco	Serie applicabili
-	Senza sottobase	-
M5	M5	SY300
O1	1/8	SY500
C4	Raccordo istantaneo per ø4	SY300
C5	Raccordo istantaneo per ø6	SY300
C6	Raccordo istantaneo per ø8	SY500
C8	Raccordo istantaneo per ø8	SY500
N3	Raccordo istantaneo per ø $\frac{5}{32}$ "	SY300
N7	Raccordo istantaneo per ø $\frac{1}{4}$ "	SY300
N7	Raccordo istantaneo per ø $\frac{1}{4}$ "	SY500
N9	Raccordo istantaneo per ø $\frac{7}{16}$ "	SY500

**Filettatura**

-	Rc
F	G
N	NPT
T	NPTF

**Valvola a 3 vie** SY 5 1 3

(Modello a montaggio combinato su valvola a 5 vie)

**Valvola a 5 vie** SY 5 2 2 0

**Taglia**

3	SY3000
5	SY5000
7	SY7000
9	SY9000

**Funzionamento**

1	Monostabile a 2 posizioni
2	Bistabile a 2 posizioni
3	3 posizioni con centri chiusi
4	3 posizioni con centri in scarico
5	3 posizioni con centri in pressione

**Corpo**

2	Attacchi su corpo
4	Montaggio su base
6	Attacchi su corpo, cassette type

Nota) La serie SY9000 non è disponibile con cassette type con attacchi su corpo

Nota) Quando si ordina un'elettrovalvola ad unità singola con attacchi su corpo, la vite di montaggio per il manifold e la guarnizione non sono compresi. Ordinare separatamente. (Per maggiori dettagli, vedere pag. 56).

**Misura attacchi A, B**  
Per connessione filettata con attacchi su corpo

Simbolo	Attacco	Serie applicabili
M5	M5	SY3000
O1	1/8	SY5000
O2	1/8	SY7000
O3	3/8	SY9000

**Raccordo istantaneo (mm)**

Simbolo	Attacco	Serie applicabili
C4	Raccordo istantaneo per ø4	SY3000
C6	Raccordo istantaneo per ø6	SY3000
C4	Raccordo istantaneo per ø4	SY5000
C6	Raccordo istantaneo per ø6	SY5000
C8	Raccordo istantaneo per ø8	SY5000
C8	Raccordo istantaneo per ø8	SY7000
C10	Raccordo istantaneo per ø10	SY7000
C8	Raccordo istantaneo per ø8	SY9000
C10	Raccordo istantaneo per ø10	SY9000
C12	Raccordo istantaneo per ø10	SY9000

**Raccordo istantaneo (pollici)**

Simbolo	Attacco	Serie applicabili
N3	Raccordo istantaneo per ø $\frac{5}{32}$ "	SY3000
N7	Raccordo istantaneo per ø $\frac{1}{4}$ "	SY3000
N3	Raccordo istantaneo per ø $\frac{5}{32}$ "	SY5000
N7	Raccordo istantaneo per ø $\frac{1}{4}$ "	SY5000
N9	Raccordo istantaneo per ø $\frac{5}{16}$ "	SY5000
N9	Raccordo istantaneo per ø $\frac{5}{16}$ "	SY7000
N11	Raccordo istantaneo per ø $\frac{3}{8}$ "	SY7000
N9	Raccordo istantaneo per ø $\frac{5}{16}$ "	SY9000
N11	Raccordo istantaneo per ø $\frac{3}{8}$ "	SY9000

**Per montaggio su base**

Simbolo	Attacco	Serie applicabili
-	Senza sottobase	-
O1	1/8 Con sottobase	SY3000
O2	1/4 Con sottobase	SY5000 SY7000
O3	3/8 Con sottobase	SY7000 SY9000
O4	1/2 Con sottobase	SY9000

**Tipo di pilotaggio**

-	Pilotaggio interno
R*	Pilotaggio esterno

\* Solo tipo a montaggio su base.

**Tensione nominale**

5	24 Vcc
6	12 Vcc
V	6 Vcc
S	5 Vcc
R	3 Vcc

**Connessione elettrica**

WA: con cavo connettore  
WAO: senza cavo connettore

Nota: inserire la lunghezza del cavo in □. Consultare le Precauzioni specifiche del prodotto 8.

**LED/soppressore di picchi**

-	Senza LED/soppressore di picchi
S	Con soppressore di picchi
Z	Con LED e soppressore di picchi
R	Con soppressore di picchi (tipo non polarizzato)
U	Con LED e soppressore di picchi (tipo non polarizzato)

**Azionamento manuale**

-	A impulsi non bloccabile
D	A cacciavite bloccabile
E	A leva bloccabile

## Codici di ordinazione assieme valvola pilota

V111 — 5 WAO □

**Tensione nominale**

5	24 Vcc
6	12 Vcc
V	6 Vcc
S	5 Vcc
R	3 Vcc

**Connessione elettrica**

WAO	senza cavo connettore
WA□	con cavo connettore

Nota: inserire la lunghezza del cavo in □. Consultare le Precauzioni specifiche del prodotto 8.

**LED/soppressore di picchi**

-	Senza LED/soppressore di picchi
S	Con soppressore di picchi
Z	Con LED/soppressore di picchi
R	Con soppressore di picchi (tipo non polarizzato)
U	Con LED/soppressore di picchi (tipo non polarizzato)



# Elettrovalvola a 5 vie

## Serie SY3000/5000/7000/9000

### Esecuzioni speciali con attacchi su corpo

# Pilotaggio esterno/gomma fluorurata per valvola principale



### Con attacchi su corpo e pilotaggio esterno

Elettrovalvole applicabili: Serie SY3□ 0, 2, SY5□ 0, 2, SY7□ 0, 2

Modello N. SY  $\frac{3}{5/7}$   $\frac{2}{6}$  0 - X20-Q

● La connessione corrisponde allo standard.

### Campo di pressione d'esercizio (MPa)

Campo di pressione d'esercizio	-100 kPa a 0.7
Campo di pressione pilota	0.25 a 0.7

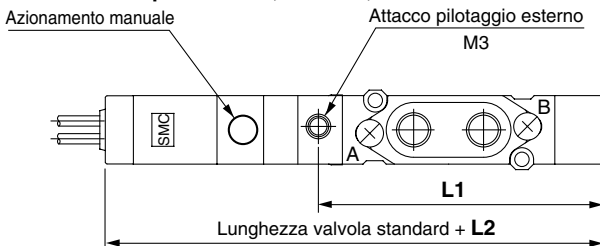
**Dimensioni:** per SY3□ $\frac{20}{60}$  60, SY5□ $\frac{20}{60}$  60, SY7□ $\frac{20}{60}$  60

Dimensioni SY3000 diventa 6.5 mm più lungo  
SY5000 e SY7000 diventano 10 mm più lunghi.

### Attacco pilotaggio esterno

Serie	Misura attacco
SY3000	M3
SY $\frac{5}{7}$ 000	M5

**Dimensioni:** per SY3□60, SY5□60, SY7□60

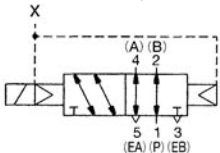


### Dimensioni/Posizione attacco pilotaggio esterno

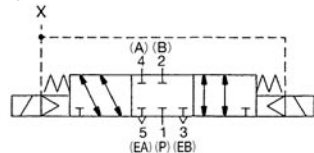
Serie	Dimensioni L1	Dimensioni L2
SY3000	41.5	6.5
SY5000	60.4	9
SY7000	71.9	9

### Simbolo JIS

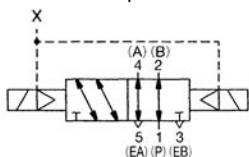
Attacchi su corpo  
Monostabile a 2 posizioni



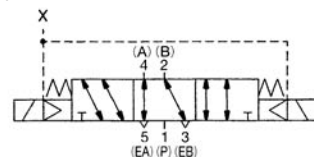
3 posizioni con centri chiusi



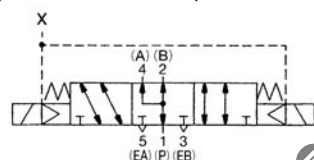
Bistabile a 2 posizioni



3 posizioni con centri in scarico



3 posizioni con centri in pressione



### Caratteristiche gomma fluorurata valvola principal

La gomma fluorurata usata per le parti in gomma della valvola principale può essere impiegata nelle seguenti applicazioni.

• Se si usa un lubrificante che non sia l'olio per turbine consigliato possono verificarsi malfunzionamenti dovuti al rigonfiamento delle guarnizioni delle elettrovalvole.

Elettrovalvole applicabili: Serie SY3□ $\frac{20}{60}$ , SY5□ $\frac{20}{60}$ , SY7□ $\frac{20}{60}$ , SY9□ $\frac{20}{60}$

Modello N. SY  $\frac{3}{5/7/9}$   $\frac{20}{40/60}$  - X90-Q

● La connessione corrisponde al prodotto standard.




Le caratteristiche e le prestazioni sono le stesse dei prodotti standard.



**Serie SY**

# Istruzioni di sicurezza

Le presenti istruzioni di sicurezza hanno lo scopo di prevenire situazioni pericolose e/o danni alle apparecchiature. In esse il livello di potenziale pericolosità viene indicato con le diciture "**Precauzione**", "**Attenzione**" o "**Pericolo**". Per operare in condizioni di sicurezza totale, deve essere osservato quanto stabilito dalla norma ISO4414 <sup>Nota1)</sup>, JISB8370 <sup>Nota 2)</sup>, ed altre eventuali norme esistenti in materia.

-  **Precauzione:** indica che l'errore dell'operatore potrebbe tradursi in lesioni alle persone o danni alle apparecchiature.
-  **Attenzione:** indica che l'errore dell'operatore potrebbe tradursi in lesioni gravi alle persone o morte.
-  **Pericolo:** in condizioni estreme sono possibili lesioni gravi alle persone o morte.

Nota 1) ISO 4414: potenza del fluido pneumatico -- regole generali relative ai sistemi.

Nota 2) JIS B 8370: normativa per sistemi pneumatici.

## **Attenzione**

### **1 Il corretto impiego delle apparecchiature pneumatiche all'interno di un sistema è responsabilità del progettista del sistema o di chi ne definisce le specifiche tecniche.**

Dal momento che i componenti pneumatici possono essere usati in condizioni operative differenti, il loro corretto impiego all'interno di uno specifico sistema pneumatico deve essere basato sulle loro caratteristiche tecniche o su analisi e test studiati per l'impiego particolare. Il rendimento e la sicurezza dell'impianto sono responsabilità della persona che ha determinato la compatibilità del sistema. Il responsabile di questo compito deve verificare regolarmente l'idoneità di tutti gli elementi riferendosi al catalogo più recente. Durante la progettazione del sistema, egli dovrà altresì tenere conto di ogni eventuale errore dell'impianto.

### **2 Solo personale specificamente istruito può azionare macchinari ed apparecchiature pneumatiche.**

L'aria compressa può essere pericolosa se impiegata da personale inesperto. L'assemblaggio, l'utilizzo e la riparazione di sistemi pneumatici devono essere effettuati solo da personale esperto o specificamente istruito.

### **3 Non intervenire sulla macchina/impianto o sui singoli componenti prima che sia stata verificata l'esistenza delle condizioni di totale sicurezza.**

1. Ispezione e manutenzione della macchina/impianto possono essere effettuati solo ad avvenuta conferma dell'attivazione delle posizioni di blocco in sicurezza specificamente previste.
2. Prima di intervenire su un singolo componente assicurarsi che siano attivate le posizioni di blocco in sicurezza di cui sopra. L'alimentazione di pressione deve essere sospesa e l'aria compressa residua nel sistema deve essere scaricata.
3. Prima di riavviare la macchina/impianto prendere precauzioni per evitare la fuoriuscita del pistone del cilindro o altre attuazioni pericolose.

### **4 Contattare SMC nel caso il componente debba essere utilizzato in una delle seguenti condizioni:**

1. Condizioni operative ed ambientali non previste dalle specifiche fornite, oppure impiego del componente all'aperto.
2. Impiego nei seguenti settori: nucleare, ferroviario, aviazione, degli autotrasporti, medicale, alimentare, delle attività ricreative, dei circuiti di blocco di emergenza, delle applicazioni su presse, delle apparecchiature di sicurezza.
3. Nelle applicazioni che possono arrecare conseguenze negative per persone, proprietà o animali, si deve fare un'analisi speciale di sicurezza.



# Elettrovalvole a 4/5 vie/precauzioni comuni 1

Leggere attentamente prima dell'uso.

## Design

### **Attenzione**

#### 1. Azionamento attuatore

Se un attuatore, per es. un cilindro, viene azionato mediante una valvola, prevedere adeguate misure di sicurezza per evitare potenziali pericoli causati dalle operazioni dell'attuatore stesso.

#### 2. Fermata intermedia

Quando si usa una valvola a 3 posizioni a centri chiusi per fermare un cilindro in posizione intermedia, non è possibile fermare con precisione il pistone in una posizione predeterminata a causa della comprimibilità dell'aria. Inoltre, poiché le valvole e i cilindri non garantiscono una totale assenza di perdite d'aria, può non essere possibile mantenere una posizione di fermata per un periodo prolungato. Se necessario mantenere la fermata per un tempo prolungato, contattare SMC.

#### 3. Effetto di contropressione usando un manifold

Prestare attenzione se le valvole vengono usate su un manifold, poiché possono verificarsi malfunzionamenti nell'attuatore provocati dalla contropressione.

Porre speciale attenzione se si usa una valvola a 3 posizioni centri in scarico o azionando un cilindro a semplice effetto. Per evitare malfunzionamenti, adottare contromisure quali l'utilizzo di un bloccetto di scarico individuale o di un manifold di scarico individuale.

#### 4. Mantenimento della pressione (incluso il vuoto)

Poiché le valvole sono soggette a perdite d'aria, non possono essere usate in applicazioni quali il mantenimento di pressione (compreso il vuoto) in recipienti a pressione.

#### 5. Non è utilizzabile come valvola d'intercettazione d'emergenza, o simili.

Le valvole presentate in questo catalogo non sono progettate per applicazioni di sicurezza quali l'intercettazione di emergenza. Per essere utilizzate con questo fine devono essere abbinata ad altri componenti di sicurezza.

#### 6. Spazio per manutenzione

La valvola deve essere installata considerando uno spazio sufficiente a garantire un'agevole manutenzione (rimozione della valvola, o simili).

#### 7. Rilascio di pressione residua

Per la manutenzione, prevedere una funzione di rilascio della pressione residua. Soprattutto nel caso di valvole a centri chiusi, 3 posizioni e di valvole perfette, verificare che il rilascio di pressione residua tra valvola e cilindro avvenga correttamente.

#### 8. Applicazioni con il vuoto

Quando una valvola viene usata per la commutazione di vuoto, o applicazioni simili, prendere i provvedimenti necessari per evitare l'aspirazione di polvere esterna o altri agenti contaminanti dalle ventose, gli attacchi di scarico, ecc. Inoltre, utilizzare in questi casi anche una valvola pilota esterna. Contattare SMC per raggiungerli circa l'uso di pilotaggio interno, valvola pneumatica, ecc.

#### 9. Uso di valvole a doppio solenoide

Quando si utilizzano valvole a doppio solenoide per la prima volta, è possibile che gli attuatori percorrano spostamenti in direzioni imprevedute a seconda della posizione di commutazione della valvola. È necessario mettere in atto provvedimenti per evitare qualsiasi pericolo derivante dal funzionamento dell'attuatore.

## Design

#### 10. Ventilazione

Quando una valvola viene usata all'interno di un pannello di controllo sigillato, o simili, fornire ventilazione per evitare aumenti di pressione causati dallo scarico d'aria all'interno del pannello di controllo o un aumento di temperatura causato dal calore generato dalla valvola.

## Selezione

### **Attenzione**

#### 1. Verificare le caratteristiche

I prodotti presentati in questo catalogo sono stati progettati solo per uso in sistemi ad aria compressa (compreso il vuoto). Non operare con pressioni o temperature che oltrepassino il campo consigliato, poiché potrebbero verificarsi danni o malfunzionamenti (vedere caratteristiche).

Per l'uso di un fluido diverso dall'aria compressa (anche per il vuoto), contattare SMC.

#### 2. Energizzazione costante prolungata

- L'energizzazione continua della valvola per periodi di tempo prolungati può avere un effetto negativo sulle prestazioni dell'elettrovalvola e dell'impianto periferico a causa degli aumenti di temperatura causati dalla generazione di calore da parte della bobina. Contattare SMC nei casi in cui le valvole venissero energizzate in modo continuato per periodi prolungati o nei casi in cui il periodo di energizzazione giornaliero fosse maggiore rispetto a quello di riposo. È anche possibile ridurre il periodo di energizzazione mediante valvole del tipo N.A. (normalmente aperte).

- Quando le elettrovalvole vengono montate su un pannello di controllo, prendere opportuni provvedimenti per eliminare l'eccesso di calore in modo tale che le temperature restino entro il campo specificato. Usare particolare attenzione quando tre o più stazioni allineate di seguito sul manifold vengono continuamente energizzate poiché ciò causerebbe un drastico aumento della temperatura (per ca, contattare SMC: i prodotti applicabili sono disponibili per essere forniti separatamente).



# Elettrovalvole a 4/5 vie/precauzioni comuni 2

Leggere attentamente prima dell'uso.

## Selezione

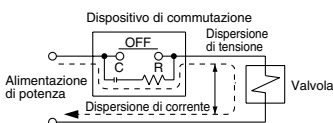
### ⚠ Precauzione

#### 1. Energizzazione momentanea

Se si aziona un'elettrovalvola bistabile con un'energizzazione momentanea, questa deve essere energizzata per almeno 0.1 secondi. Tuttavia, a seconda delle condizioni del carico secondario, deve essere energizzata fino a che il cilindro raggiunge il fine corsa, poiché, in caso contrario, potrebbero verificarsi malfunzionamenti.

#### 2. Dispersione di tensione

Quando si usa un resistore in parallelo con un dispositivo di commutazione o quando si usa un elemento C-R (soppressore di picchi) per proteggere il dispositivo di commutazione, tenere presente che la dispersione di tensione aumenta a causa della dispersione di corrente che scorre attraverso il resistore o l'elemento C-R. Limitare la dispersione di corrente residua ai seguenti valori:



**Bobina cc** max. 3% della tensione nominale

**Bobina ca** max. 8% della tensione nominale

#### 3. Alimentazione dell'elettrovalvola per ca con uscita stato solido (SSR, uscita TRIAC, ecc.)

##### 1) Dispersione di tensione

Se si utilizza un circuito d'arresto (elemento C-R) per la protezione contro le sovratensioni dell'uscita, una corrente elettrica minima continuerà a scorrere anche in condizione disattivata. Ciò provoca l'arresto del ritorno della valvola. Nei casi in cui si superi la tolleranza, come indicato sopra, installare un resistore di sfogo.

##### 2) Carico minimo ammissibile (min. corrente di carico)

Quando la corrente di consumo della valvola è uguale o inferiore al volume di carico minimo ammissibile dell'uscita o se il margine è troppo stretto, è possibile che l'uscita non venga commutata normalmente. Si prega di contattare SMC.

#### 4. Soppressore di picchi

Se il circuito di protezione contiene diodi non ordinari, come un varistore, la tensione residua, proporzionale agli elementi protettivi e alla tensione nominale, non sparirà. Prestare quindi attenzione alla protezione da picchi di tensione del regolatore. Nel caso dei diodi, la tensione residuale è di circa 1 V.

#### 5. Funzionamento a bassa temperatura

Se non diversamente indicato nelle specifiche della valvola, il funzionamento è possibile fino a  $-10^{\circ}\text{C}$ , ma devono essere presi dei provvedimenti per evitare la solidificazione o il congelamento di scarico, umidità, ecc.

#### 6. Uso per soffiaggio aria

Quando si utilizzano elettrovalvole per soffiaggio aria, usare un tipo con pilotaggio esterno. Quando i pilotaggi interno ed esterno si trovano su uno stesso manifold, la caduta di pressione causata dal soffiaggio d'aria può influenzare le valvole con pilotaggio interno.

Inoltre quando viene fornita aria compressa all'attacco di pilotaggio esterno, e viene utilizzata un'elettrovalvola bistabile per il soffiaggio d'aria, i solenoidi devono essere eccitati al momento del soffiaggio dell'aria.

## Selezione

#### 7. Direzione di montaggio

Tenuta in elastomero: vedere le caratteristiche di ciascuna serie.

## Montaggio

### ⚠ Attenzione

#### 1. Se la perdita d'aria aumenta o se il funzionamento della valvola non è corretto, sospenderne l'uso.

Verificare le condizioni di montaggio dopo aver collegato aria e potenza. La funzione iniziale e la verifica delle perdite devono essere realizzate dopo l'installazione.

#### 2. Manuale di istruzioni

Montare e utilizzare il prodotto dopo aver letto attentamente il manuale.

Tenere sempre il manuale a portata di mano.

#### 3. Vernice e rivestimento

Non cancellare, rimuovere o coprire le indicazioni presenti sul prodotto.

Per procedere ad eventuali verniciature delle parti in resina, rivolgersi previamente a SMC, poiché detta operazione, a causa dei solventi presenti nella vernice, può provocare effetti indesiderati.

## Connessioni

### ⚠ Precauzione

#### 1. Preparazione alla connessione

Prima dell'uso, adoperare un getto d'aria per pulire bene le connessioni, o lavarle per rimuovere schegge, olio da taglio o detriti presenti all'interno.

#### 2. Materiale di tenuta

Evitare che polveri, frammenti da taglio e impurità penetrino all'interno delle tubazioni durante le operazioni di connessione. Nel caso in cui si utilizzi nastro di teflon, lasciare un paio di filetti scoperti.



#### 3. Valvole a centri chiusi

Quando si utilizzano valvole a centri chiusi, controllare meticolosamente che non si verifichino perdite d'aria dalle connessioni tra valvole e cilindri.



# Elettrovalvole a 4/5 vie/precauzioni comuni 3

Leggere attentamente prima dell'uso.

## Connessioni

### ⚠ Precauzione

#### 4. Avvitamento

Per collegare raccordi alle valvole, serrare come indicato sotto.

##### 1) Per il tipo M3 e M5

1. Per usare raccordi SMC, seguire le procedure indicate sotto.

Stringere prima manualmente, quindi ruotare di 1/4 (M3) o di 1/6 (M5) di giro ulteriore con l'utensile adeguato. Utilizzando un raccordo miniaturizzato, stringere in un primo momento manualmente, quindi con un utensile stringere di un 1/4 di giro. Per raccordi con guarnizioni in 2 punti, ad esempio a gomito e a T, serrare di un ulteriore 1/2 di giro.

Nota) Se i raccordi vengono serrati eccessivamente, possono rompersi le filettature o deformarsi le guarnizioni determinando una perdita d'aria. D'altra parte, se i raccordi non vengono serrati a sufficienza, possono verificarsi allentamenti e perdite d'aria.

2. Se non si impiegano raccordi di SMC, seguire le istruzioni delle rispettive case produttrici.

##### 2) Per filettature Rc

Fissare con coppie di serraggio adeguate come indicato qui sotto.

#### Coppia di serraggio connessioni

Filettature di collegamento	Coppia di serraggio adeguata N-m
1/8	7 a 9
1/4	12 a 14
3/8	22 a 24
1/2	28 a 30
3/4	28 a 30
1	36 a 38
1 1/4	40 a 42
1 1/2	48 a 50
2	48 a 50

#### 5. Connessione delle tubazioni al componente

Seguire attentamente le istruzioni riportate nel presente catalogo per evitare errori di connessione.

## Cablaggio

### ⚠ Precauzione

#### 1. Polarità

Quando viene alimentata un'elettrovalvola per cc provvista di LED e/o soppressore di picchi, controllare la presenza di polarità. Se esiste polarità, fare attenzione ai seguenti punti.

In assenza di diodo integrato di protezione della polarità (incluso ogni tipo di circuito salvapotenza):

se si commettono errori di polarità, il diodo della valvola, il dispositivo di commutazione presente nel dispositivo di controllo o l'impianto di alimentazione di potenza possono bruciarsi.

In presenza di diodo di protezione polarità:

se si commettono errori di polarità, non sarà possibile commutare la valvola.

## Cablaggio

#### 2. Tensione applicata

Quando si collega l'alimentazione elettrica all'elettrovalvola, assicurarsi di applicare la tensione corretta. Una tensione inadeguata può causare malfunzionamenti o bruciare la bobina.

#### 3. Verificare i collegamenti.

Una volta terminato il cablaggio, verificare che i collegamenti siano corretti.

## Lubrificazione

### ⚠ Precauzione

#### 1. Lubrificazione

[Tenuta in elastomero]

1. La valvola viene lubrificata presso il nostro stabilimento e non richiede ulteriore lubrificazione.

2. In caso di lubrificazione, usare olio per turbine di classe 1 (senza additivi) ISO VG32.

Tuttavia, una volta iniziata la lubrificazione, questa operazione non dovrà essere interrotta, poiché la perdita del lubrificante originale può provocare malfunzionamenti.

Per quanto riguarda gli oli per turbine di classe 2 ISO VG32 (con additivi), contattare SMC.

## Alimentazione pneumatica

### ⚠ Attenzione

#### 1. Utilizzare aria pulita

Non usare aria compressa contenente prodotti chimici, oli sintetici che contengano solventi organici, sale o gas corrosivi poiché possono causare danni o malfunzionamenti alle apparecchiature.

### ⚠ Precauzione

#### 1. Installare filtri per l'aria

Installare filtri per l'aria a monte delle valvole. Selezionare un grado di filtrazione non superiore a 5µm.

#### 2. Installare un essiccatore, un postrefrigeratore, un separatore di condensa, ecc...

L'aria che contiene troppa condensa può causare funzionamenti difettosi delle valvole o di altre apparecchiature pneumatiche. Per evitare tale eventualità, si raccomanda di collocare un postrefrigeratore, un essiccatore o un separatore di condensa.

#### 3. Per eliminare l'eccesso di polvere di carbone che può generarsi, installare un microfiltro disoleatore a monte delle valvole

Se la polvere di carbone generata dal compressore è eccessiva, può aderire all'interno delle valvole e causare malfunzionamenti.

Consultare il catalogo "SMC Best Pneumatics" per la qualità dell'aria compressa.



# Elettrovalvole a 4/5 vie/precauzioni comuni 4

Leggere attentamente prima dell'uso.

## Ambiente di lavoro

### ⚠ Attenzione

1. Non utilizzare il componente in ambienti soggetti a gas corrosivi, prodotti chimici, acqua salata, acqua o vapore, o a diretto contatto con essi.
2. I prodotti dotati di protezione IP65 (conformi a IEC60529) sono protetti da polvere e acqua, ma non possono essere comunque utilizzati in acqua.  
Adottare precauzioni per evitare la fuoriuscita di acqua e polvere dallo scarico.
3. I prodotti conformi a IP65 soddisfano le specifiche montando separatamente ciascun prodotto. Vedere "Precauzioni specifiche del prodotto" per ciascun modello.
4. Non utilizzare in atmosfere a rischio di esplosione.
5. Non utilizzare in ambienti sottoposti a forti vibrazioni o urti. Verificare i dati tecnici nella sezione principale del catalogo.
6. Si consiglia l'uso di uno schermo di protezione per riparare le valvole dalla luce diretta del sole.
7. Proteggere le valvole da fonti di calore.
8. Prevedere idonee coperture in caso di uso in presenza di schizzi d'acqua, olio, scorie di saldatura, ecc.
9. Quando le elettrovalvole vengono montate su un pannello di controllo o vengono eccitate per un periodo prolungato, prendere opportuni provvedimenti per eliminare l'eccesso di calore in modo tale che le temperature rimangano entro il campo specificato.

## Manutenzione

### ⚠ Attenzione

#### 1. Seguire le istruzioni di manutenzione indicate nel manuale di istruzioni.

Se maneggiato in modo inadeguato, possono verificarsi danni o malfunzionamenti ai macchinari e impianti.

#### 2. Rimozione dell'impianto ed alimentazione/scarico dell'aria compressa

Durante la rimozione dell'impianto, verificare di aver preso le misure adeguate per prevenire la caduta dei pezzi in lavorazione, la perdita di controllo dell'impianto, ecc. Interrompere quindi l'alimentazione della pressione e della corrente ed evacuare tutta l'aria compressa dal sistema mediante la funzione di scarico pressione residua.

Inoltre in caso di valvole a 3 posizioni centri chiusi, l'aria compressa rimane tra le valvole e i cilindri e deve essere anch'essa scaricata.

Quando l'impianto deve essere reiniziato dopo uno smontaggio o una sostituzione, verificare in primo luogo che siano state prese tutte le misure per evitare l'oscillazione degli attuatori, quindi confermare che l'impianto funzioni correttamente.

#### 3. Operazione a bassa frequenza

La valvola deve essere azionata almeno una volta ogni 30 giorni per evitare funzionamenti difettosi (prestare attenzione con l'alimentazione pneumatica).

#### 4. Funzionamento manuale

Quando viene azionato il funzionamento manuale, sarà attivata l'attrezzatura collegata. Verificare le condizioni di sicurezza prima di azionare.

### ⚠ Precauzione

#### 1. Pulizia filtri

Pulire il filtro regolarmente.



# Serie SY

## Precauzioni specifiche del prodotto 1

Leggere attentamente prima dell'uso.

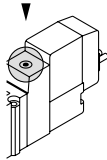
Per le istruzioni di sicurezza e le precauzioni comuni, fare riferimento alle pagine da 1 a 5 dell'appendice.

### Azionamento manuale

#### ⚠ Attenzione

##### ■ A impulsi non bloccabile [standard]

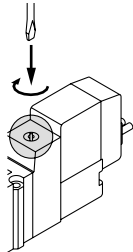
Premere in direzione della freccia



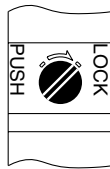
##### ■ A cacciavite bloccabile [tipo D]

Mentre si preme, girare in direzione della freccia.

Se non viene ruotato, può essere azionato nello stesso modo del tipo non bloccabile.



Posizione di bloccaggio



#### ⚠ Precauzione

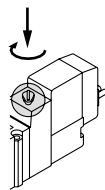
Per azionare il tipo bloccabile D con un cacciavite, ruotare delicatamente usando un cacciavite di precisione.

[Coppia: Minore di 0.1 N·m]

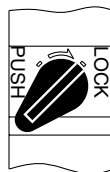
##### ■ A leva bloccabile [tipo E]

Mentre si preme, girare in direzione della freccia.

Se non viene ruotato, può essere azionato nello stesso modo del tipo non bloccabile.



Posizione di bloccaggio



#### ⚠ Precauzione

Per bloccare l'azionamento manuale dei modelli a cacciavite bloccabile (D, E), assicurarsi di premere prima di girare.

Effettuare la rotazione prima di premere può causare danni all'azionamento manuale e problemi quali perdite d'aria o altro.

### Elettrovalvola per 200, 220 Vca

#### ⚠ Attenzione

Le elettrovalvole con connettore terminale DIN e ad innesto L/M per ca sono dotate di un circuito raddrizzatore integrato nel pilota per far funzionare la bobina cc.

Nelle valvole pilota per 200 V e 220 Vca, il raddrizzatore integrato genera calore se energizzato. La superficie può surriscaldarsi in condizione energizzata; pertanto non toccare le elettrovalvole.

### Farfalla di scarico

#### ⚠ Precauzione

Nella serie SY, la valvola di pilotaggio e la valvola principale condividono uno scarico comune all'interno della valvola. Pertanto non si deve otturare l'attacco di scarico durante le operazioni di connessione.

### Serie SY3000/5000/7000/9000 Utilizzare come un valvola 3 vie

#### ⚠ Precauzione

Nel caso si usi una valvola a 5 vie come una valvola a 3 vie

Le Serie SY3000/5000/7000/9000 possono essere usate come valvole a 3 vie normalmente chiuse N.C. o normalmente aperte N.A. chiudendo uno degli attacchi (A o B) del cilindro con un tappo. Tuttavia dovranno essere usate mantenendo aperti gli attacchi di scarico (vedere da pag. 117 a pag. 182 per le elettrovalvole specifiche a 3 vie).

Posizione tappo		Attacco B	Attacco A
Configurazione		N.C.	N.A.
Numero di solenoidi	Mono-stabile	<p>Tappo (A) (B)</p> <p>(EA) (P) (EB)</p>	<p>Tappo (A) (B)</p> <p>(EA) (P) (EB)</p>
	Bistabile	<p>Tappo (A) (B)</p> <p>(EA) (P) (EB)</p>	<p>Tappo (A) (B)</p> <p>(EA) (P) (EB)</p>



# Serie SY

## Precauzioni specifiche del prodotto 2

Leggere attentamente prima dell'uso.

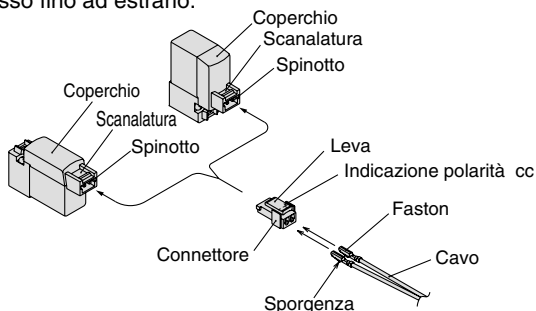
Per le istruzioni di sicurezza e le precauzioni comuni, fare riferimento alle pagine da 1 a 5 dell'appendice.

### Come usare il connettore ad innesto

#### ⚠ Precauzione

##### 1. Collegamento e scollegamento dei connettori

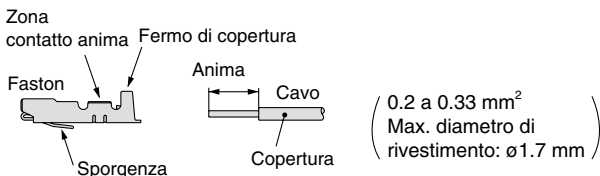
- Per collegare un connettore, sostenere tra le dita la leva e il connettore ed inserirlo direttamente nei terminali dell'elettrovalvola in modo tale che il dente d'arresto venga spinto nella fessura e si blocchi.
- Per rimuovere un connettore, estrarre il dente d'arresto dalla fessura premendo la levetta contro il connettore e tirare lo stesso fino ad estrarlo.



##### 2. Restringimento di cavi e faston

Spelare di 3.2 a 3.7 mm l'estremità dei cavi ed inserire le estremità dei cavi nei faston, quindi fissare con apposito utensile. Evitare che il materiale di isolamento dei cavi penetri nella zona di presa dell'anima dei cavi stessi.

(Utensile di restringimento: Codice DXT170-75-1)



##### 3. Collegamento e scollegamento di faston e cavi

###### • Collegamento

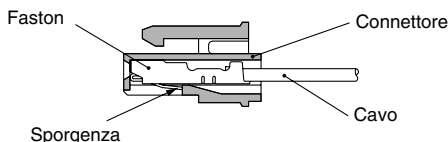
Inserire i faston nei fori quadrati del connettore (indicazione +, -), e introdurre fino a battuta.

(Quando vengono inseriti, i ganci si aprono e vengono bloccati automaticamente). Confermare l'avvenuto aggancio tirando leggermente il filo.

###### • Distacco

Per estrarre il faston dal connettore, estrarre il cavo e contemporaneamente premere il gancio del faston con un utensile sottile (circa 1 mm).

Se il faston verrà riutilizzato, aprire il gancio verso l'esterno.



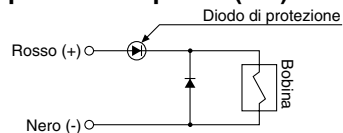
### Suppressore di picchi

#### ⚠ Precauzione

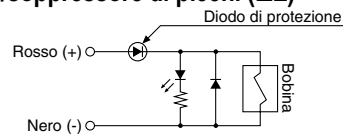
<Per cc>

##### Grommet, connettore ad innesto L/M

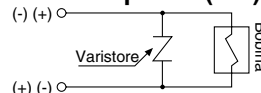
###### ■ Modello standard (con polarità) Con suppressore di picchi (□S)



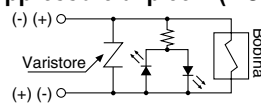
###### Con LED/suppressore di picchi (□Z)



###### ■ Tipo non polare Con suppressore di picchi (□R)



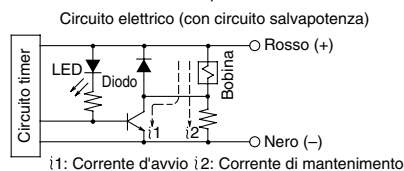
###### Con LED/suppressore di picchi (□U)



- Collegare il tipo standard in base all'indicazione di polarità +, - (il tipo non polare può essere utilizzato con ogni tipo di connessione).
- Poiché tensioni al di fuori dello standard (24 V e 12 Vcc) non presentano diodi per protezione polarità, prestare attenzione a non compiere errori di polarità.
- Prestare attenzione alla fluttuazione di tensione ammissibile, poiché esiste un calo di circa 1 volt nelle valvole con protezione della polarità (per maggiori informazioni, consultare le specifiche di ciascuna elettrovalvola).
- Nel cablaggio realizzato presso il nostro stabilimento, il positivo (+) è rosso e il negativo (-) è nero.

###### ■ Con circuito salvapotenza

Il consumo di corrente diminuisce di 1/4 riducendo il wattaggio richiesto per mantenere la valvola eccitata (il tempo effettivo di eccitazione è di oltre 62 ms a 24 Vcc).

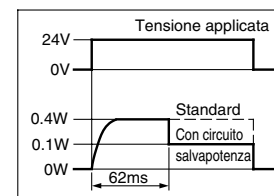


### Principi di funzionamento

Con il circuito sopraindicato, il consumo di corrente di mantenimento viene ridotto per risparmiare energia. Vedere i dati dell'onda elettrica qui sotto.

- Fare attenzione a non invertire la polarità poiché il circuito salvapotenza non è dotato di diodo per prevenire la corrente inversa.
- Prestare attenzione alla fluttuazione di tensione ammissibile, poiché esiste un calo di circa 0.5 volt causato dal transistor (per maggiori informazioni, consultare le specifiche di ciascuna elettrovalvola).

(Nel caso di SY<sub>3</sub>\*0T, la forma dell'onda elettrica del tipo con circuito salvapotenza)







# Serie SY

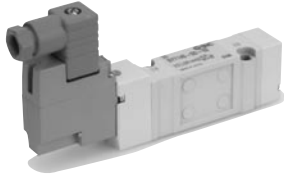
## Precauzioni specifiche del prodotto 3

Leggere attentamente prima dell'uso.

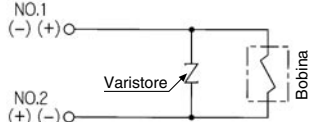
Per le istruzioni di sicurezza e le precauzioni comuni, fare riferimento alle pagine da 1 a 5 dell'appendice.

### Soppressore di picchi

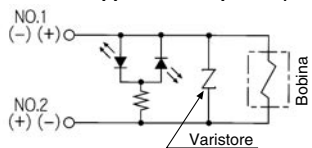
#### Terminale DIN



##### Con soppressore di picchi (DS)



##### Con LED/soppressore di picchi (DZ)



Il terminale DIN è privo di polarità.

#### Connettore M8

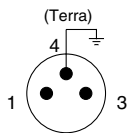


Grafico del cablaggio del terminale laterale dell'elettrovalvola (Per il tipo W)

##### Modello standard (con polarità) Con soppressore di picchi (□S)

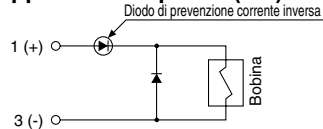


Grafico del cablaggio del terminale laterale dell'elettrovalvola (Per il tipo WA)

##### Con LED/soppressore di picchi (□Z)

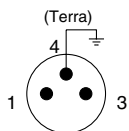
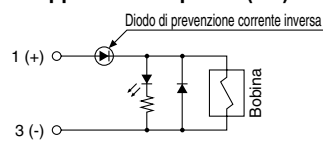


Grafico del cablaggio del terminale laterale dell'elettrovalvola (Per il tipo W)

##### Tipo non polare Con soppressore di picchi (□R)

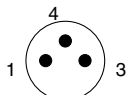
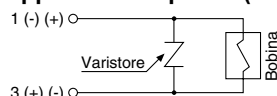
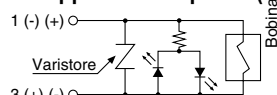


Grafico del cablaggio del terminale laterale dell'elettrovalvola (Per il tipo WA)

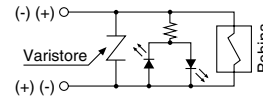
##### Con LED/soppressore di picchi (□U)



- Nel caso del modello standard; collegare + a 1 e - a 3 per il tipo W, + a 4 e - a 3 per il tipo WA secondo la polarità.
- Se Vcc non è da 12 o 24, un cablaggio errato causerà danni al circuito soppressore di picchi.
- Prestare attenzione alla fluttuazione di tensione ammissibile, poiché esiste un calo di circa 1 volt nelle valvole con protezione della polarità (per maggiori informazioni, consultare le specifiche di ciascuna elettrovalvola).

#### Ad innesto

##### Circuito per non polare (FU)



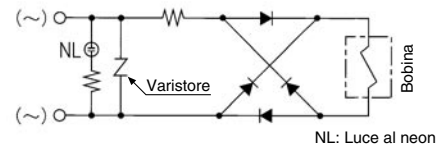
La valvola ad innesto non ha polarità, pertanto è possibile usarla per entrambe la basi manifold di tipo comune positivo (SS5Y<sub>3</sub>-45□) e comune negativo (SS5Y<sub>3</sub>-45N□).

##### <Per ca>

(Non è disponibile il tipo "S" poiché i picchi di tensione vengono prevenuti da un raddrizzatore).

#### Terminale DIN

##### Con LED (DZ)



Nota) Il soppressore di picchi del varistore presenta una tensione residua corrispondente all'elemento protettivo e alla tensione nominale; proteggere pertanto il lato del controllore da picchi di tensione. Inoltre, la tensione residua del diodo è di circa 1 V.



# Serie SY

## Precauzioni specifiche del prodotto 4

Leggere attentamente prima dell'uso.

Per le istruzioni di sicurezza e le precauzioni comuni, fare riferimento alle pagine da 1 a 5 dell'appendice.

### Lunghezza del cavo del connettore ad innesto

#### ⚠ Precauzione

La lunghezza standard è di 300 mm, ma sono disponibili anche le misure indicate qui di seguito.

#### Codici di ordinazione del connettore

Per cc: **SY100-30-4A**

Senza cavo: **SY100-30-A**

(solo con un connettore e 2 faston)

#### • Codici di ordinazione

Indicare separatamente i codici dell'elettrovalvola senza connettore e dell'assieme connettore con protezione.

<Esempio> Lunghezza cavo 2000 mm

Per cc

**SY3120-5LO-M5**

**SY100-30-4A-20**

#### • Lunghezza cavo

-	300 mm
6	600 mm
10	1000 mm
15	1500 mm
20	2000 mm
25	2500 mm
30	3000 mm
50	5000 mm

### Come usare il terminale DIN

#### ⚠ Precauzione

##### Collegamento

1. Allentare la vite di fissaggio ed estrarre il connettore dal blocco terminale dell'elettrovalvola.
2. Una volta rimosse le viti di tenuta, inserire un cacciavite a testa piatta o un altro utensile nella scanalatura situata sul fondo del blocco terminale e fare leva, separando il blocco terminale dalla sede.
3. Allentare le viti terminali (viti a taglio) sul blocco terminale, inserire l'anima del cavo nel terminale in base a quanto specificato nel metodo di collegamento e fissare saldamente con le viti terminali.
4. Fissare il cavo, avvitando nel pressacavo.

#### ⚠ Precauzione

Nell'effettuare i collegamenti, tenere presente che se si utilizza una misura diversa da quella consigliata ( $\varnothing 3.5 - \varnothing 7$ ), il cavo per cicli intensi non soddisferà gli standard IP65 (protezione). Assicurarsi inoltre di serrare il pressacavo e la vite di fissaggio entro i valori di coppia indicati.

#### Modifica della direzione di connessione

Dopo aver separato il blocco terminale e l'alloggiamento, la direzione di entrata del cavo può essere modificata collocando l'alloggiamento nella direzione desiderata (4 direzioni con intervalli di  $90^\circ$ ).

\* Nella versione con LED, prestare attenzione a non danneggiare il LED con i cavi.

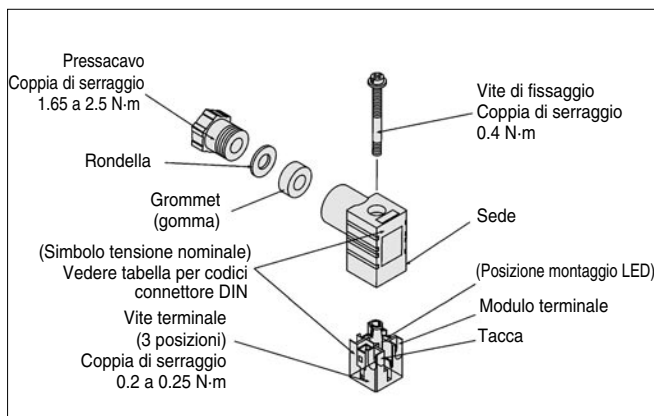
#### Avvertenze

Inserire ed estrarre il connettore verticalmente, in modo tale che non si pieghi.

#### Cavo compatibile

Diam. est. cavo:  $\varnothing 3.5$  a  $\varnothing 7$

(Riferimento)  $0.5 \text{ mm}^2$ , 2 fili o 3 fili, equivalente a JIS C 3306





# Serie SY

## Precauzioni specifiche del prodotto 5

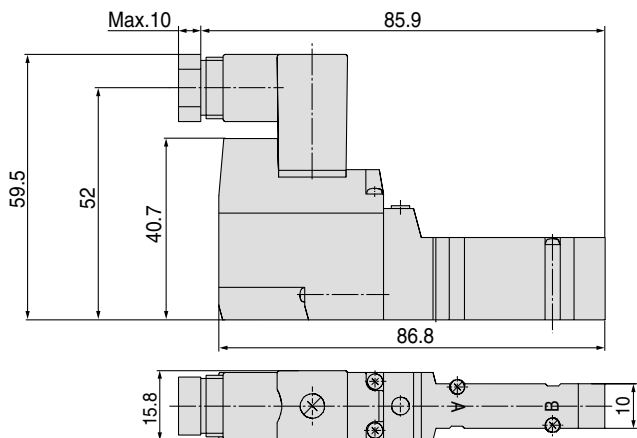
Leggere attentamente prima dell'uso.

Per le istruzioni di sicurezza e le precauzioni comuni, fare riferimento alle pagine da 1 a 5 dell'appendice.

### Serie SY300, SY3000 Come usare il connettore terminale DIN

#### ⚠️ Precauzione

- SMC è in grado di fornire un connettore terminale DIN (tipo con attacchi su corpo, tipo con sottopiastra) per le Serie SY300 e SY3000. Non può essere assemblato a un manifold standard poiché l'ampiezza del connettore DIN (15.8 mm) supera quella del corpo della valvola (10 mm). Contattare SMC se si desidera usarlo con un manifold. Nota: i supporti F1, F2 non possono essere montati.



### Codice connettore DIN

#### ⚠️ Precauzione

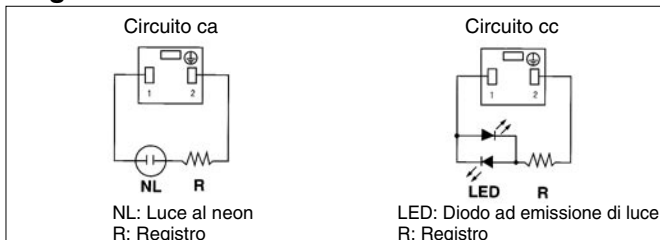
Senza LED

SY100-61-1

#### Con LED

Tensione nominale	Simbolo tensione	Codice
24 Vcc	24 V	SY100-61-3-05
12 Vcc	12 V	SY100-61-3-06
100 Vca	100 V	SY100-61-2-01
200 Vca	200 V	SY100-61-2-02
110 Vca	110 V	SY100-61-2-03
220 Vca	220 V	SY100-61-2-04

#### Diagramma di circuito con LED



Nota) Consultare pag. 212 per il connettore DIN (Y) conforme a EN-175301-803C (ex DIN 43650C).

### Assieme connettore con coperchio

#### ⚠️ Precauzione

##### Assieme connettore con protezione antipolvere

- Efficace per evitare corto circuiti dovuti alla penetrazione di sostanze estranee nel connettore.
- La protezione è in gomma al cloroprene per usi elettrici, materiale che fornisce una notevole resistenza alle condizioni climatiche avverse e isolamento elettrico. Evitare il contatto con olio da taglio o altro.
- Aspetto più lineare e non ingombrante utilizzando un cavo a sezione rotonda.

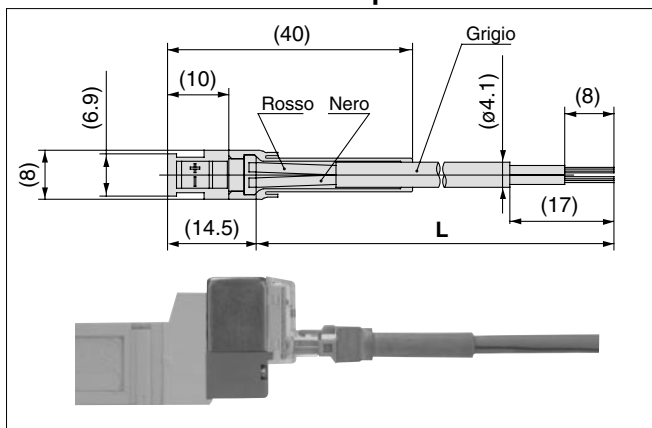
### Codici di ordinazione

SY100-68-A-

#### ● Lunghezza cavo (L)

-	300 mm
6	600 mm
10	1000 mm
15	1500 mm
20	2000 mm
25	2500 mm
30	3000 mm
50	5000 mm

### Assieme connettore con coperchio: dimensioni



### Codici di ordinazione

Introdurre il codice per l'elettrovalvola senza connettore unitamente al codice per l'assieme connettore con coperchio.

<Esempio 1> Lunghezza cavo 2000 mm

**SY3120-5LOZ-M5-Q**

**SY100-68-A-20**

<Esempio 2> Lunghezza cavo 300 mm (standard)

**SY3120-5LPZ-M5-Q**

Simbolo dell'assieme connettore con coperchio

\* In questo caso non è necessario il codice per l'assieme connettore con coperchio.



Leggere attentamente prima dell'uso.

Per le istruzioni di sicurezza e le precauzioni comuni, fare riferimento alle pagine da 1 a 5 dell'appendice.

### Ad innesto

#### ⚠️ Precauzione

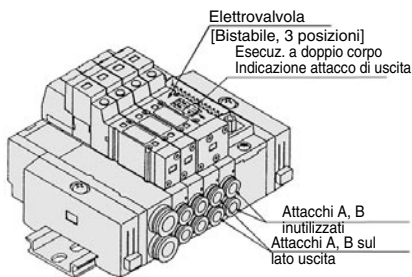
■ Se si utilizza un'elettrovalvola bistabile (esecuzione a corpo doppio: SY<sub>5</sub><sup>3</sup> 245-□FU) sul manifold ad innesto (SS5Y<sub>5</sub><sup>3</sup>-45(N)□), sono richieste due stazioni manifold per valvola.

Gli attacchi A e B verranno realizzati attraverso il blocco manifold sul lato indicato dalla freccia sul lato superiore dell'elettrovalvola. Realizzare la connessione sul lato indicato dalla freccia.

Sebbene il lato "T" non venga usato, i tappi non saranno necessari poiché questo è saldato alla valvola (tuttavia se esiste la possibilità di penetrazione di polvere, inserire un tappo negli attacchi A/B. Vedere pag. 138).

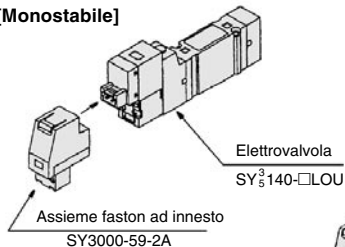
#### Valvola manifold

#### SS5Y<sub>5</sub><sup>3</sup>-45 (N)□

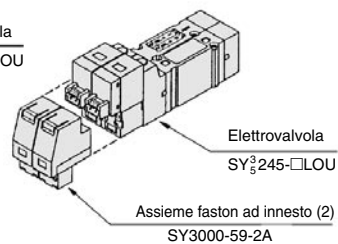


Le elettrovalvole ad innesto sono formate da un'elettrovalvola apolare e un faston ad innesto. Per ordinarli separatamente, utilizzare i seguenti codici.

[Monostabile]



[Bistabile, 3 posizioni]  
Esecuz. a doppio corpo



Nota) L'utilizzo di una valvola non apolare può causare problemi.

### Guida DIN per Serie SY7000/9000

#### ⚠️ Precauzione

La guida DIN usata con le serie SY7000 e SY9000 è più resistente di quella usata con le serie SY3000 e SY5000. Usare esclusivamente questa guida DIN con le serie SY7000 e SY9000. Se si utilizza una guida DIN di altra fabbricazione, vedere la sezione sottostante dedicata al montaggio del manifold e realizzare detta operazione con lo stesso metodo indicato per il montaggio laterale e posteriore, a prescindere dall'orientamento di montaggio.

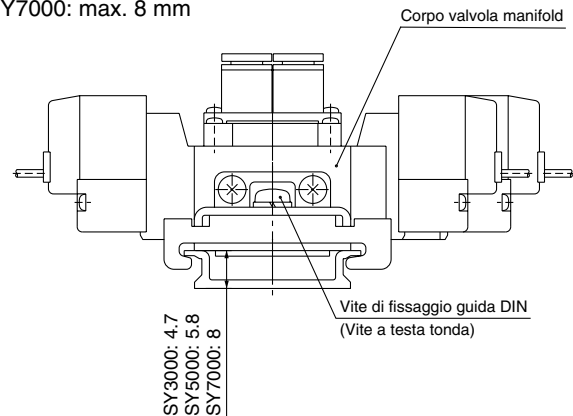
### Montaggio manifold

#### ⚠️ Precauzione

Durante il montaggio a guida DIN tipo 23, 43, 45, 45□ e 60, se si collega un manifold alla superficie di montaggio con viti, l'intera superficie inferiore della guida è in contatto con la superficie di montaggio, in caso di montaggio orizzontale, la guida può essere montata semplicemente fissandone le estremità. Per qualsiasi altro metodo di montaggio, oppure per la direzione laterale o posteriore, fissare con viti la guida DIN ad intervalli uniformi attenendosi al seguente riferimento: da 2 a 5 stazioni in 2 posizioni, da 6 a 10 stazioni in 3 posizioni, da 11 a 15 stazioni in 4 posizioni, e da 16 a 20 stazioni in 5 posizioni. Si consigliano le medesime misure anche nel caso di montaggio orizzontale, se la superficie di montaggio è esposta a vibrazioni o altro. Se il fissaggio si realizza in un numero di punti inferiore a quello indicato, la guida DIN e il manifold possono torcersi o curvarsi causando problemi quali perdite d'aria.

Anche quando si usano viti di montaggio per la guida DIN sul lato inferiore (dimensione L3 nella tavola delle dimensioni) del corpo della valvola manifold, l'altezza della testa della vite deve avere le seguenti misure.

Tipi 23, 43 (SY9000): max. 8 mm  
 Tipo 45 (SY3000, 5000): max. 5.8 mm  
 Per il tipo 60:  
 SY3000: max. 4.7 mm  
 SY5000: max. 5.8 mm  
 SY7000: max. 8 mm



[Questo è il caso per il tipo 60].



# Serie SY

## Precauzioni specifiche del prodotto 7

Leggere attentamente prima dell'uso.

Per le istruzioni di sicurezza e le precauzioni comuni, fare riferimento alle pagine da 1 a 5 dell'appendice.

### Raccordi istantanei

#### ⚠️ Precauzione

Il passo di ogni attacco di connessione (P, A, B, ecc...) della serie SY viene determinato presupponendo l'utilizzo di raccordi istantanei della serie KJ. Per tale motivo, altri raccordi possono interferire tra essi a seconda del modello e della misura. Si raccomanda di verificarne le dimensioni nel catalogo raccordi prima dell'uso.

#### • Collegamento e smontaggio tubi per raccordi istantanei

##### 1) Collegamento dei tubi

1. Selezionare un tubo che non presenti incrinature sui bordi e tagliarlo ad angolo retto. Usare la pinza tagliatubi TK-1, 2 o 3. Non utilizzare altri attrezzi come pinze, tenaglie o cesoie. Se si utilizzano utensili non appropriati, il taglio risulterà non perfettamente dritto o appiattito. Ciò rende impossibile un'installazione sicura e può causare problemi quali l'allentamento del tubo dopo l'installazione o perdite d'aria. Lasciare al tubo una certa tolleranza in lunghezza.
2. Tenere stretto il tubo e spingerlo lentamente fino al completo inserimento nel raccordo.
3. Dopo aver inserito il tubo, tirarlo leggermente per verificare che non esca. Se non fosse stato inserito interamente nel raccordo, potrebbero verificarsi problemi quali perdita d'aria o l'uscita del tubo.

##### 2) Scollegamento dei tubi

1. Premere a sufficienza il pulsante di rilascio, premendo allo stesso modo il collare posto attorno alla circonferenza.
2. Estrarre il tubo mantenendo sempre premuto il pulsante di rilascio. Se il pulsante di rilascio non viene premuto abbastanza, il tubo subisce una pressione eccessiva che ne rende difficile lo smontaggio.
3. Per utilizzare un tubo già usato, tagliare con cura la parte rovinata. Se questa parte venisse riutilizzata, potrebbero verificarsi problemi quali perdita d'aria o difficoltà di smontaggio.

- Il passo di ogni attacco di connessione (A, B, ecc...) della serie SY viene determinato presupponendo l'utilizzo di raccordi istantanei della serie KJ. Per tale motivo, altri raccordi possono interferire tra essi a seconda del modello e della misura. Si raccomanda di verificare le dimensioni nel catalogo raccordi prima dell'uso.

### Altre marche produttrici di tubi

#### ⚠️ Precauzione

**1. Se si utilizzano tubi di altra fabbricazione, si prega di verificare che le seguenti caratteristiche riguardanti la tolleranza del diametro esterno del tubo corrispondano.**

- |                          |                                     |
|--------------------------|-------------------------------------|
| 1) Tubi in nylon         | entro $\pm 0.1$ mm                  |
| 2) Tubi in nylon morbido | entro $\pm 0.1$ mm                  |
| 3) Tubi in poliuretano   | entro $+0,15$ mm<br>entro $-0.2$ mm |

Non usare tubi che non soddisfino queste tolleranze di diametro esterno. Il collegamento potrebbe non essere possibile o si potrebbero verificare problemi quali perdite d'aria o la fuoriuscita del tubo.

### Connettore M8

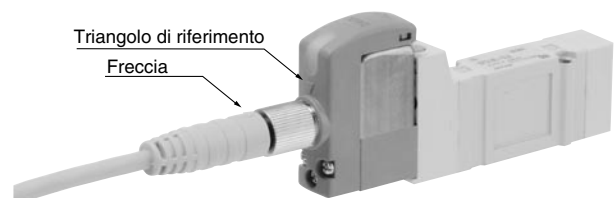
#### ⚠️ Precauzione

1. I tipi di connettore M8 sono dotati di un'indicazione IP65 (protezione) che fornisce protezione dalla polvere e dall'acqua. Osservare, tuttavia, che questi prodotti non sono stati progettati per essere utilizzati a contatto con l'acqua. Scegliere un cavo connettore SMC (V100-49-1-□) o un connettore per sensore FA di tipo M8 a 3 poli filettato conforme alla norma NECA4202 (IEC60947-5-2). Assicurarsi che il diametro esterno del connettore sia al massimo di 10,5 mm se si utilizzano con il manifold della serie SY3000. I connettori con un diametro maggiore di 10,5 mm, non possono essere montati.
2. Non utilizzare un attrezzo per montare il connettore poiché tale operazione può causare danni. Serrare solo manualmente. (0,4 a 0,6 N·m).
3. L'eccessiva sollecitazione sul connettore del cavo causerà la non conformità allo standard IP65. Prestare attenzione e non applicare una sollecitazione di 30 N o superiore.

#### ⚠️ Precauzione

L'utilizzo di connettori alternativi rispetto a quelli sopraindicati o non serrati sufficientemente impedirà di soddisfare la norma di protezione IP65.

#### Montaggio del cavo connettore



- Nota) Il cavo del connettore va montato nella direzione corretta. Assicurarsi che il simbolo della freccia sul connettore sia rivolto verso il simbolo del triangolo sulla valvola se si utilizza il cavo connettore SMC (V100-49-1-□). Prestare attenzione a non inserirlo nella direzione sbagliata poiché si potrebbe danneggiare il terminale.



# Serie SY

## Precauzioni specifiche del prodotto 8

Leggere attentamente prima dell'uso.

Per le istruzioni di sicurezza e le precauzioni comuni, fare riferimento alle pagine da 1 a 5 dell'appendice.

### Connettore M8

#### ⚠️ Precauzione

##### ■ Cavo connettore

- Il cavo connettore per M8 può essere ordinato come indicato di seguito:

##### Codici di ordinazione

1. Per ordinare l'elettrovalvola e il cavo connettore insieme (il cavo connettore sarà compreso nella spedizione dell'elettrovalvola).

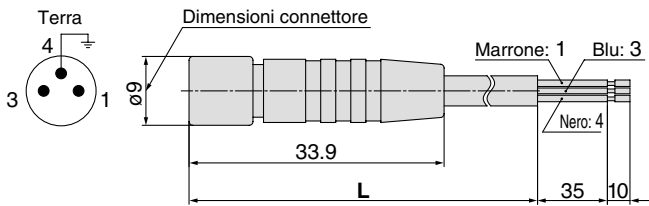
SY <sup>3</sup>/<sub>5</sub>/<sub>7</sub>/<sub>9</sub> □ □ □ - □ □ □ □ - □ □ □ - Q

Connessione elettrica  
**W1:** Lunghezza cavo 300 mm  
**W2:** Lunghezza cavo 500 mm  
**W3:** Lunghezza cavo 1000 mm  
**W4:** Lunghezza cavo 2000 mm  
**W7:** Lunghezza cavo 5000 mm

Es. 1) Lunghezza cavo: 300 mm  
 SY312-5W1ZE-C4-Q

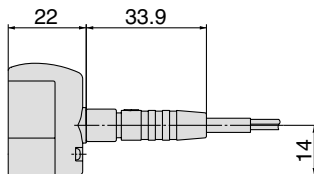
→ Simbolo per connessione elettrica

2. Per ordinare solo il cavo connettore



Lunghezza cavo (L)	Codice
300 mm	V100-49-1-1
500 mm	V100-49-1-2
1000 mm	V100-49-1-3
2000 mm	V100-49-1-4
5000 mm	V100-49-1-7

#### [Dimensioni quando è installato]



### Montaggio dell'elettrovalvola

#### ⚠️ Precauzione

Montarla in modo da evitare slittamenti o deformazioni delle guarnizioni e serrare con la coppia di serraggio sottoindicata.

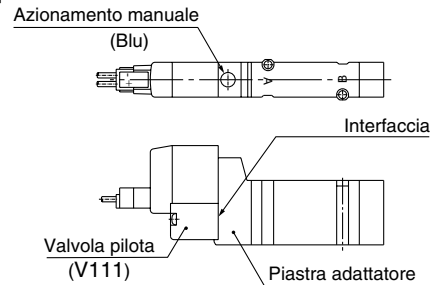
Modello	Misura filettatura	Coppia di serraggio
SY3000	M2	0.16 N·m
SY5000	M3	0.8 N·m
SY7000	M4	1.4 N·m
SY9000	M3	0.8 N·m

### Sostituzione della valvola pilota

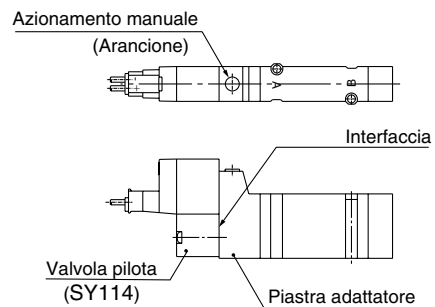
#### ⚠️ Precauzione

Le valvole pilota di questa serie sono state migliorate per consentire eccellenti risultati in termini di risparmio energetico. Come conseguenza di tale miglioramento, le nuove valvole non sono più compatibili con la valvola pilota convenzionale utilizzata sull'interfaccia. Consultare SMC se si desidera sostituire le valvole pilota in caso di azionamento manuale (contrassegnato in arancione) della piastra adattatore.

##### Tipo nuovo



##### Tipo convenzionale





# Serie SY

## Precauzioni specifiche del prodotto 9

Leggere attentamente prima dell'uso.

Per le istruzioni di sicurezza e le precauzioni comuni, fare riferimento alle pagine da 1 a 5 dell'appendice.

### Regolatore interfaccia

## ⚠️ Precauzione

### Caratteristiche

Modello regolatore interfaccia	ARBY3000-□-P-2	ARBY3000-□-A <sup>1</sup> <sub>B1</sub> -2	ARBY5000-□-P-2	ARBY5000-□-A <sup>1</sup> <sub>B1</sub> -2	ARBY7000-□-P-2	ARBY7000-□-A <sup>1</sup> <sub>B1</sub> -2
Elettrovalvola applicabile	SY3□40(R)			SY5□40(R)		
Attacco di regolazione	P	A B	P	A B	P	A B
Campo della pressione di regolazione	0.1 a 0.7 MPa					
Max. pressione d'esercizio	0.7 MPa					
Fluido	Aria					
Temperature d'esercizio	Max. 50°C					
Attacco di connessione manometro	M5					
Peso (g)	Con manometro	46 g (05), 50 g (06)		66.8 g		110.8 g
	Con tappo	20 g		60.4 g		103.2 g
Area effettiva lato alim. <sup>Nota 3)</sup>	P→A, B	—	2.45 mm <sup>2</sup>	—	7.61 mm <sup>2</sup>	13.54 mm <sup>2</sup>
Area effettiva lato scarico <sup>Nota 3)</sup>	A, B→EA, EB	4.05 mm <sup>2</sup>	3.91 mm <sup>2</sup>	11.1 mm <sup>2</sup>	10.1 mm <sup>2</sup>	15.71 mm <sup>2</sup>

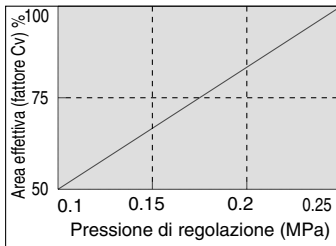
Nota 1) Pressurizzare il regolatore interfaccia dall'attacco P situato sulla base.

Nota 2) Nelle valvole a centri chiusi e centri in pressione, la pressione può essere regolata solo mediante l'attacco P.

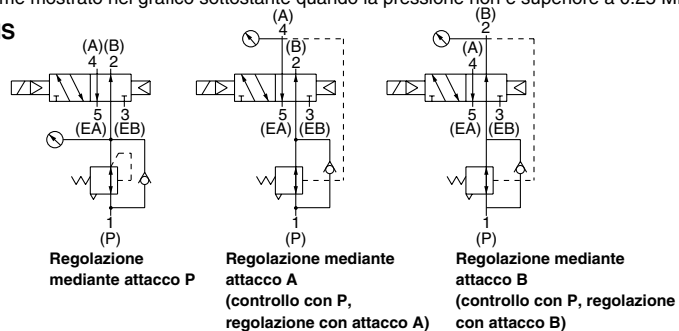
Nota 3) Area effettiva, escluso attacco di regolazione, con pressione primaria di 0.5 MPa alimentata con regolatori montati su elettrovalvole (2 posizioni) e sottopiasta. Vedere "Caratteristiche di portata" riguardante l'attacco di regolazione.

Nota 4) I valori di peso comprendono la guarnizione e le viti di montaggio.

Nota 5) Con regolazione mediante attacchi A, B (controllo mediante attacco P, regolazione mediante attacchi A, B), l'area effettiva (fattore Cv) per l'attacco regolato e il passaggio non regolato (da P a B o da P a A) diminuisce come mostrato nel grafico sottostante quando la pressione non è superiore a 0.25 MPa.

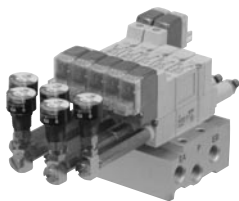


### Simbolo JIS



### Codici di ordinazione dei regolatori interfaccia

**ARBY3000-05-P-2**



#### ● Attacco di regolazione

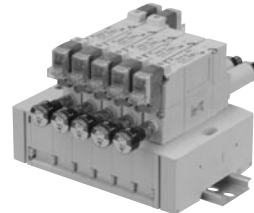
<b>P</b>	Attacco P
<b>A1</b>	Attacco A (controllo con attacco P, regolazione con attacco A)
<b>B1</b>	Attacco B (controllo con attacco P, regolazione con attacco B)

#### ● Attacco di connessione manometro

<b>05</b>	Manometro (G15-10-01) [per stazioni dispari]
<b>06</b>	Manometro (G15-10-01) [per stazioni pari]
<b>M1</b>	Tappo (M-5P)

Nota) Per la serie ARBY3000 con manometro, i codici cambiano a seconda che il numero di stazioni sia pari o dispari. Tale accorgimento evita interferenze tra i manometri montati sul manifold.

**ARBY5000-00-P-2**



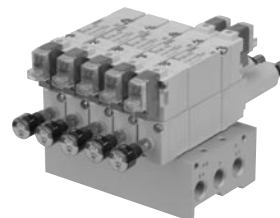
#### ● Attacco di regolazione

<b>P</b>	Attacco P
<b>A1</b>	Attacco A (controllo con P, regolazione con A)
<b>B1</b>	Attacco B (controllo con P, regolazione con B)

#### ● Attacco di connessione manometro

<b>00</b>	Manometro (G15-10-01)
<b>M1</b>	Tappo (M-5P)

**ARBY7000-00-P-2**



#### ● Attacco di regolazione

<b>P</b>	Attacco P
<b>A1</b>	Attacco A (controllo con P, regolazione con A)
<b>B1</b>	Attacco B (controllo con P, regolazione con B)

#### ● Attacco di connessione manometro

<b>00</b>	Manometro (G15-10-01)
<b>M1</b>	Tappo (M-5P)



# Serie SY

## Precauzioni specifiche del prodotto 10

Leggere attentamente prima dell'uso.

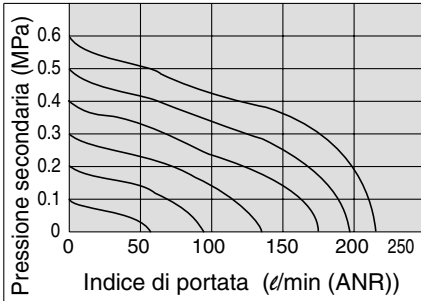
Per le istruzioni di sicurezza e le precauzioni comuni, fare riferimento alle pagine da 1 a 5 dell'appendice.

### Caratteristiche di portata

(Condizioni: pressione primaria 0.7 MPa quando è montata un'elettrovalvola a 2 posizioni).

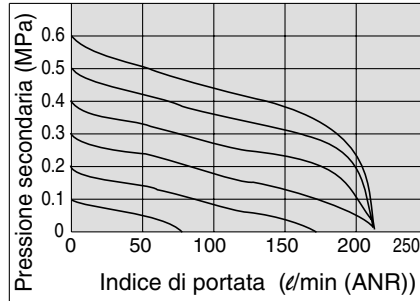
#### ARBY3000

Regolato con attacco P→A, B)



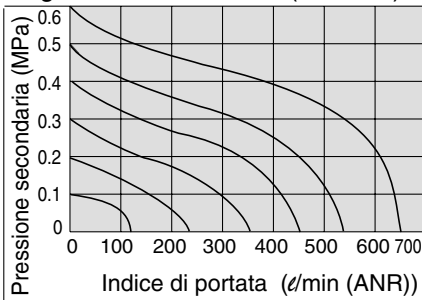
Regolato con attacco A1 (P→A)

Regolato con attacco B1 (P→B)



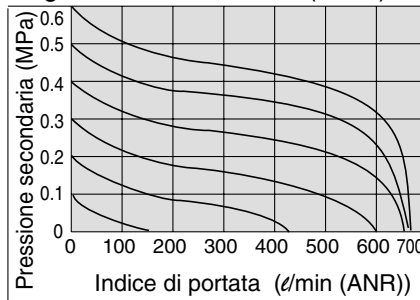
#### ARBY5000

Regolato con attacco P (P→A, B)



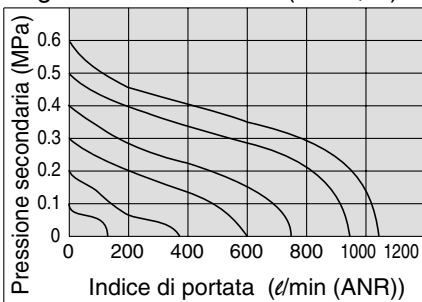
Regolato con attacco A1 (P→A)

Regolato con attacco B1 (P→B)



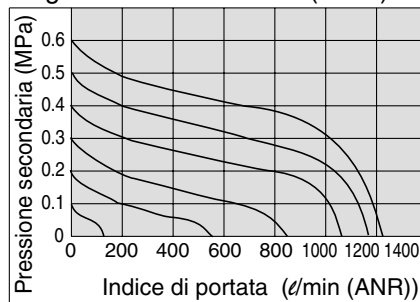
#### ARBY7000

Regolato con attacco P (P→A, B)



Regolato con attacco A1 (P→A)

Regolato con attacco B1 (P→B)









## EUROPEAN SUBSIDIARIES:



### Austria

SMC Pneumatik GmbH (Austria).  
Girakstrasse 8, A-2100 Korneuburg  
Phone: +43 2262-62280, Fax: +43 2262-62285  
E-mail: office@smc.at  
http://www.smc.at



### France

SMC Pneumatique, S.A.  
1, Boulevard de Strasbourg, Parc Gustave Eiffel  
Bussy Saint Georges F-77607 Marne La Vallée Cedex 3  
Phone: +33 (0)1-6476 1000, Fax: +33 (0)1-6476 1010  
E-mail: contact@smc-france.fr  
http://www.smc-france.fr



### Netherlands

SMC Pneumatics BV  
De Ruyterkade 120, NL-1011 AB Amsterdam  
Phone: +31 (0)20-5318888, Fax: +31 (0)20-5318880  
E-mail: info@smcpneumatics.nl  
http://www.smcpneumatics.nl



### Spain

SMC España, S.A.  
Zuazobidea 14, 01015 Vitoria  
Phone: +34 945-184 100, Fax: +34 945-184 124  
E-mail: post@smc.smces.es  
http://www.smces.es



### Belgium

SMC Pneumatics N.V./S.A.  
Nijverheidsstraat 20, B-2160 Wommelgem  
Phone: +32 (0)3-355-1464, Fax: +32 (0)3-355-1466  
E-mail: info@smcpneumatics.be  
http://www.smcpneumatics.be



### Germany

SMC Pneumatik GmbH  
Boschring 13-15, D-63329 Egelsbach  
Phone: +49 (0)6103-4020, Fax: +49 (0)6103-402139  
E-mail: info@smc-pneumatik.de  
http://www.smc-pneumatik.de



### Norway

SMC Pneumatics Norway A/S  
Vollsveien 13 C, Granfos Næringspark N-1366 Lysaker  
Tel: +47 67 12 90 20, Fax: +47 67 12 90 21  
E-mail: post@smc-norge.no  
http://www.smc-norge.no



### Sweden

SMC Pneumatics Sweden AB  
Ekhagsvägen 29-31, S-141 71 Huddinge  
Phone: +46 (0)8-603 12 00, Fax: +46 (0)8-603 12 90  
E-mail: post@smcpneumatics.se  
http://www.smc.nu



### Bulgaria

SMC Industrial Automation Bulgaria EOOD  
16 Kliment Ohridski Blvd., fl.13 BG-1756 Sofia  
Phone: +359 2 9744492, Fax: +359 2 9744519  
E-mail: office@smc.bg  
http://www.smc.bg



### Greece

SMC Hellas EPE  
Anagenisseos 7-9 - P.C. 14342. N. Philadelphia, Athens  
Phone: +30-210-2717265, Fax: +30-210-2717766  
E-mail: sales@smchellas.gr  
http://www.smchellas.gr



### Poland

SMC Industrial Automation Polska Sp.z.o.o.  
ul. Poloneza 89, PL-02-826 Warszawa,  
Phone: +48 22 211 9600, Fax: +48 22 211 9617  
E-mail: office@smc.pl  
http://www.smc.pl



### Switzerland

SMC Pneumatik AG  
Dorfstrasse 7, CH-8484 Weisslingen  
Phone: +41 (0)52-396-3131, Fax: +41 (0)52-396-3191  
E-mail: info@smc.ch  
http://www.smc.ch



### Croatia

SMC Industrijska automatika d.o.o.  
Cromerec 12, 10000 ZAGREB  
Phone: +385 1 377 66 74, Fax: +385 1 377 66 74  
E-mail: office@smc.hr  
http://www.smc.hr



### Hungary

SMC Hungary Ipari Automatizálási Kft.  
Budafoki út 107-113, H-1117 Budapest  
Phone: +36 1 371 1343, Fax: +36 1 371 1344  
E-mail: office@smc.hu  
http://www.smc.hu



### Portugal

SMC Sucursal Portugal, S.A.  
Rua de Engº Ferreira Dias 452, 4100-246 Porto  
Phone: +351 22-610-89-22, Fax: +351 22-610-89-36  
E-mail: postpt@smc.smces.es  
http://www.smces.es



### Turkey

Entek Pnömatik San. ve Tic Ltd. Sti.  
Perpa Tic. Merkezi Kat: 11 No: 1625, TR-80270 Okmeydanı Istanbul  
Phone: +90 (0)212-221-1512, Fax: +90 (0)212-221-1519  
E-mail: smc-entek@entek.com.tr  
http://www.entek.com.tr



### Czech Republic

SMC Industrial Automation CZ s.r.o.  
Hudcova 78a, CZ-61200 Brno  
Phone: +420 5 414 24611, Fax: +420 5 412 18034  
E-mail: office@smc.cz  
http://www.smc.cz



### Ireland

SMC Pneumatics (Ireland) Ltd.  
2002 Citywest Business Campus, Naas Road, Saggart, Co. Dublin  
Phone: +353 (0)1-403 9000, Fax: +353 (0)1-464-0500  
E-mail: sales@smcpneumatics.ie  
http://www.smcpneumatics.ie



### Romania

SMC Romania srl  
Str Frunzei 29, Sector 2, Bucharest  
Phone: +40 213205111, Fax: +40 213261489  
E-mail: smcromania@smcromania.ro  
http://www.smcromania.ro



### UK

SMC Pneumatics (UK) Ltd  
Vincent Avenue, Crownhill, Milton Keynes, MK8 0AN  
Phone: +44 (0)800 1382930 Fax: +44 (0)1908-555064  
E-mail: sales@smcpneumatics.co.uk  
http://www.smcpneumatics.co.uk



### Denmark

SMC Pneumatik A/S  
Knudsminde 4B, DK-8300 Odder  
Phone: +45 70252900, Fax: +45 70252901  
E-mail: smc@smc-pneumatik.dk  
http://www.smc.dk.com



### Italy

SMC Italia S.p.A  
Via Garibaldi 62, I-20061 Carugate, (Milano)  
Phone: +39 (0)2-92711, Fax: +39 (0)2-9271365  
E-mail: mailbox@smcitalia.it  
http://www.smcitalia.it



### Russia

SMC Pneumatik LLC.  
4B Sverdlovskaja nab, St. Petersburg 195009  
Phone: +7 812 718 5445, Fax: +7 812 718 5449  
E-mail: info@smc-pneumatik.ru  
http://www.smc-pneumatik.ru



### Estonia

SMC Pneumatics Estonia OÜ  
Laki 12, 106 21 Tallinn  
Phone: +372 6510370, Fax: +372 65110371  
E-mail: smc@smcpneumatics.ee  
http://www.smcpneumatics.ee



### Latvia

SMC Pneumatics Latvia SIA  
Smerla 1-705, Riga LV-1006  
Phone: +371 781-77-00, Fax: +371 781-77-01  
E-mail: info@smclv.lv  
http://www.smclv.lv



### Slovakia

SMC Priemyselna Automatizacia, s.r.o.  
Námestie Matina Benku 10, SK-81107 Bratislava  
Phone: +421 2 444 56725, Fax: +421 2 444 56028  
E-mail: office@smc.sk  
http://www.smc.sk



### Finland

SMC Pneumatics Finland Oy  
PL72, Tiistiniittyntie 4, SF-02231 ESPOO  
Phone: +358 207 513513, Fax: +358 207 513595  
E-mail: smcfi@smc.fi  
http://www.smc.fi



### Lithuania

SMC Pneumatics Lietuva, UAB  
Oslo g.1, LT-04123 Vilnius  
Phone: +370 5 264 81 26, Fax: +370 5 264 81 26



### Slovenia

SMC industrijska Avtomatika d.o.o.  
Mirska cesta 7, SLO-8210 Trebnje  
Phone: +386 7 3885412 Fax: +386 7 3885435  
E-mail: office@smc.si  
http://www.smc.si



## OTHER SUBSIDIARIES WORLDWIDE:

ARGENTINA, AUSTRALIA, BOLIVIA, BRASIL, CANADA, CHILE,  
CHINA, HONG KONG, INDIA, INDONESIA, MALAYSIA, MEXICO,  
NEW ZEALAND, PHILIPPINES, SINGAPORE, SOUTH KOREA,  
TAIWAN, THAILAND, USA, VENEZUELA

<http://www.smc.eu>  
<http://www.smcworld.com>