

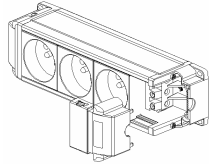
Blocs Nourrice

Référence(s) : 0 534 00 à 06, 0 534 09, 0 534 13, 0 534 14, 0 534 18, 0 534 19, 0 534 35 à 38, 0 534 43 à 46, 0 534 50 à 55, 0 534 61, 0 534 63 à 67, 0 534 88, 0 534 92 à 94, 0 534 95 à 99

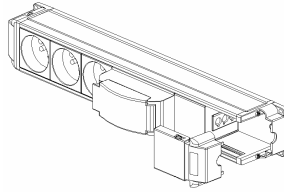
SOMMAIRE

PAGES

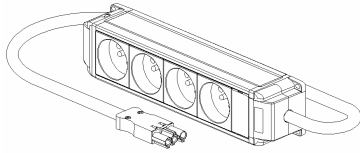
1. Gamme	1 à 4
2. Caractéristiques techniques	5
3. Fixation	5
4. Caractéristiques matières	5



Réf 0 534 00



Réf 0 534 61



Réf 0 534 36



Réf 0 534 96

Les supports d'installation bloc nourrice offrent :

- une gamme standard en aluminium et plastique sur mesure
- très compact pour de multiples utilisations
- des produits équipés répondant à toutes les attentes : câblés, à câbler, à connecter ou sur mesure
- une fiabilité et une sécurité optimale par conformité à la norme NFC 61-314
- un indice de protection IP20, (IK 07)
- une fixation possible par vis

1 GAMME.

Blocs nourrice équipés avec prises 2P+T, à câbler

A câbler par bornier et livrés sans cordon :

Références	Dimensions Lxlxh (mm)	Fonctions
0 534 00	208x55x50	
0 534 01	253x55x50	
0 534 02	365x55x50	
0 534 03	208x55x50	
0 534 04	253x55x50	
0 534 05	275x55x50	
0 534 06	365x55x50	

1 GAMME (suite)

Blocs nourrice équipés avec prises 2P+T et disjoncteur(s) différentiel(s), à câbler

A câbler par bornier et livrés sans cordon :

Références	Dimensions Lxlxh (mm)	Fonctions
0 534 13	320x55x90	
0 534 09	365x55x90	
0 534 14	410x55x90	
0 534 18	365x55x90	

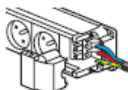




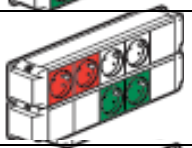


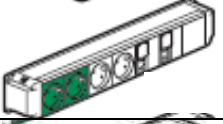


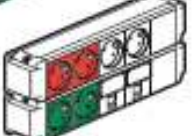
Blocs Nourrice

Référence(s) : 0 534 00 à 06, 0 534 09, 0 534 13, 0 534 14, 0 534 18, 0 534 19, 0 534 35 à 38, 0 534 43 à 46, 0 534 50 à 55, 0 534 61, 0 534 63 à 67, 0 534 88, 0 534 92 à 94, 0 534 95 à 99

1 GAMME (suite)

Blocs nourrice équipés avec prises 2P+T et circuit dédié, à câbler

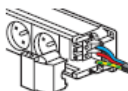

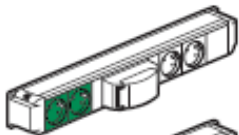


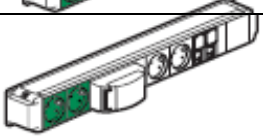
A câbler par bornier et livrés sans cordon :

Références	Dimensions Lxlxh (mm)	Fonctions
 0 534 92 	275x55x50	
 0 534 93 	275x110x50	
 0 534 94 	365x55x53	
 0 534 97 	275x110x50	

Les prises vertes permettent d'identifier un circuit contrôlé par un inter horaire (au tableau divisionnaire), pour contrôle optimal de l'alimentation des circuits (ECO2)

Blocs nourrice équipés avec prises 2P+T et inter horaire intégré, à câbler

A câbler par bornier et livrés sans cordon :

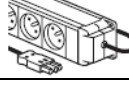
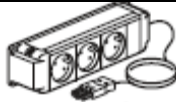
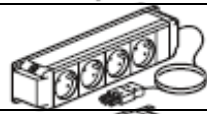
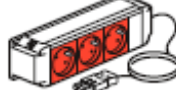
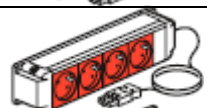
Références	Dimensions Lxlxh (mm)	Fonctions
 0 534 98 	410x55x90	
 0 534 99 	455x55x90	

ECO 2 : permet une consommation d'énergie optimisée. L'alimentation des prises vertes se coupent en fonction de l'inter horaire

1 GAMME (suite)

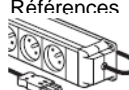
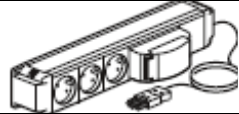
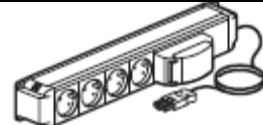
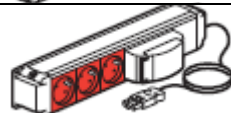
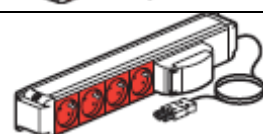
Blocs nourrice équipés avec prises 2P+T, avec cordon

Câblés et livrés avec cordon courant fort 6m HO7 RNF 3G 2.5 mm² + connecteur mâle à raccordement rapide (1 par type de courant) :

Références	Dimensions Lxlxh (mm)	Fonctions
 0 534 35	208x55x50	
0 534 36	253x55x50	
0 534 37	208x55x50	
0 534 38	253x55x50	

Blocs nourrice équipés avec prises 2P+T et disjoncteur différentiel, avec cordon

Câblés et livrés avec cordon courant fort 6m HO7 RNF 3G 2.5 mm² + connecteur mâle à raccordement rapide (1 par type de courant) :

Références	Dimensions Lxlxh (mm)	Fonctions
 0 534 43	320x55x90	
0 534 45	365x55x90	
0 534 44	320x55x90	
0 534 46	365x55x90	

Blocs Nourrice

Référence(s) : 0 534 00 à 06, 0 534 09, 0 534 13, 0 534 14, 0 534 18, 0 534 19, 0 534 35 à 38, 0 534 43 à 46, 0 534 50 à 55, 0 534 61, 0 534 63 à 67, 0 534 88, 0 534 92 à 94, 0 534 95 à 99

1 GAMME (suite)

Blocs nourrice équipés avec prises 2P+T, à connecter
Câblés et livrés avec connecteur mâle encastré dans l'embout

Références	Dimensions Lxlxh (mm)	Fonctions
0 534 50	275x55x50	
0 534 51	320x55x50	
0 534 52	275x55x50	
0 534 53	320x55x50	
0 534 54	320x55x50	
0 534 55	410x55x50	

Blocs nourrice équipés avec prises 2P+T et disjoncteur(s) différentiel(s), à connecter

Câblés et livrés avec connecteur mâle encastré dans l'embout

Références	Dimensions Lxlxh (mm)	Fonctions
0 534 61	365x55x90	
0 534 65	410x55x90	
0 534 63	365x55x90	
0 534 66	410x55x90	
0 534 64	545x55x90	

1 GAMME (suite)

Blocs nourrice équipés avec courant faible, à connecter

A raccorder par cordon VDI (équipés de prises RJ45 traversée cuivre)

Références	Dimensions Lxlxh (mm)	Fonctions
0 534 88	163x55x66	

Blocs nourrice équipés avec courant fort et courant faible, à connecter

A raccorder par cordon VDI (équipés de prises RJ45 traversée cuivre)

Références	Dimensions Lxlxh (mm)	Fonctions
0 534 67	410x55x66	

Blocs nourrice équipés avec courant faible, à câbler

A câbler par cordon VDI

Références	Dimensions Lxlxh (mm)	Fonctions
0 534 95	163x55x53	
0 534 96	185x55x53	

Blocs nourrice équipés avec courant fort et courant faible, à câbler

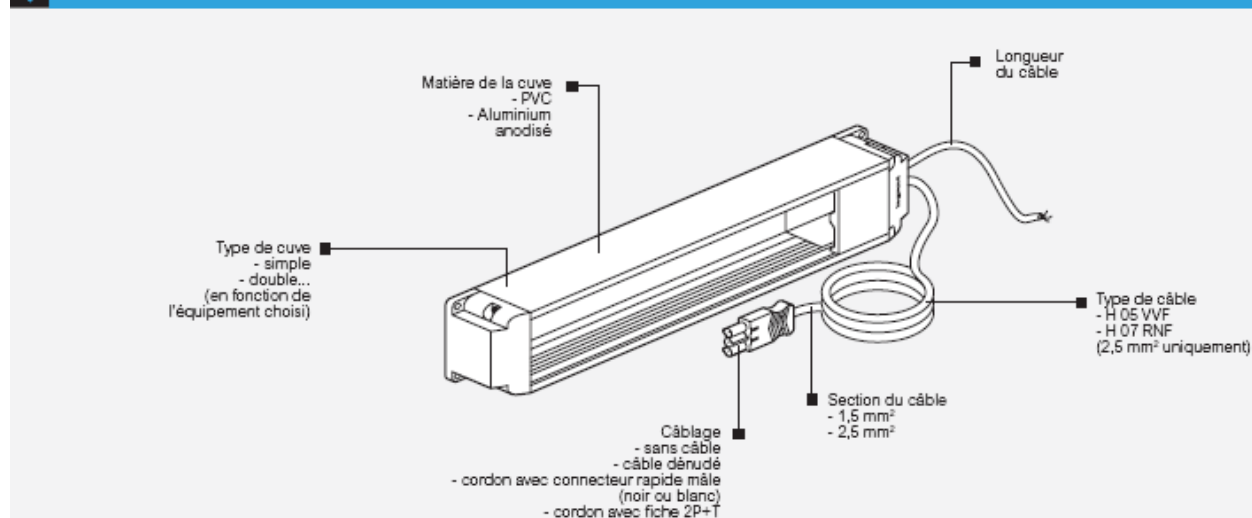
A câbler par cordon VDI

Références	Dimensions Lxlxh (mm)	Fonctions
0 534 19	365x55x53	

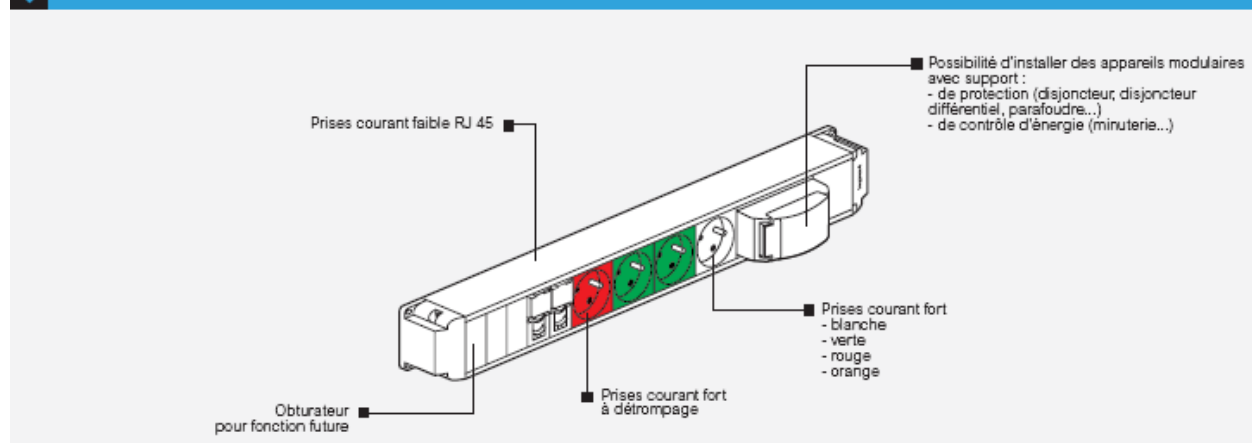
1 GAMME (suite)

Blocs nourrice disponible sur mesure :

CHOIX DE LA STRUCTURE



CHOIX DES FONCTIONS



EXEMPLE DE RÉALISATION



Exemple de bloc nourrice équipé de 2 prises 2P+T à détournement et 3 prises 2P+T blanches



Exemple de bloc nourrice équipé de : prises RJ 45, disjoncteurs différentiels, prises 2P+T blanches et prises 2P+T à détournement



Exemple de bloc nourrice équipé de : prises 2P+T blanches, rouges, verte et prises RJ 45

NOTRE ENGAGEMENT

Devis remis sous 24 heures

Livraison à partir de 7 jours*

Votre demande de devis avec le configurateur des "Solutions sur mesure" sur www.legrand.fr

* Livraison des produits sous 7 jours ouvrés maximum à partir de l'enregistrement de la commande chez Legrand, pour toute commande jusqu'à 200 produits configurés

Blocs Nourrice

Référence(s) : 0 534 00 à 06, 0 534 09, 0 534 13, 0 534 14,
0 534 18, 0 534 19, 0 534 35 à 38, 0 534 43 à 46, 0 534 50 à 55,
0 534 61, 0 534 63 à 67, 0 534 88, 0 534 92 à 94, 0 534 95 à 99

2 CARACTERISTIQUES TECHNIQUES

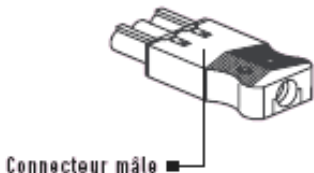
Puissance : 16A 3680W en 230V

Si livrés avec cordon :

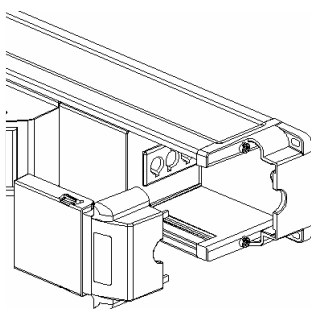
Type de cordon : courant fort 6m HO7 RNF 3G 2.5 mm²

Type de connecteur :

Connecteur mâle 2 P+T équipés d'embouts (noir pour le courant fort standard et blanc pour le courant fort détrompé)



Connecteur mâle à raccordement rapide encastré à l'intérieur de l'embout : (noir pour le courant fort standard et blanc pour le courant fort détrompé) Note : (utiliser des connecteurs borne à vis uniquement)



Si livrés sans cordon :

Possibilité de raccorder avec du câble :
HO5 VVF 3G 1.5 mm² ou 3G 2.5 mm²
HO7 RNF 3G 1.5 mm² ou 3G 2.5 mm²

Protection électrique :

Disjoncteur différentiel 2 modules Ph+N 16A 30 mA (type AC), livrés avec volet de protection pour déclenchement intempestifs

Tous les produits sont équipés de prises Mosaic avec éclips, puits inclinés à 45°

Enjoliveurs blanc pour les courants forts standards

Enjoliveurs rouge pour les courants forts secourus

Enjoliveurs vert pour permettre d'identifier un circuit contrôlé par un inter horaire.



Pour une installation neuve :

A relier à un inter horaire modulaire pour centraliser (avec les horaires d'ouverture) l'alimentation des appareils branchés sur les prises vertes



Pour une installation en rénovation :
Inter horaire intégré



2 CARACTERISTIQUES TECHNIQUES (suite)

Mise à la terre de la cuve aluminium :

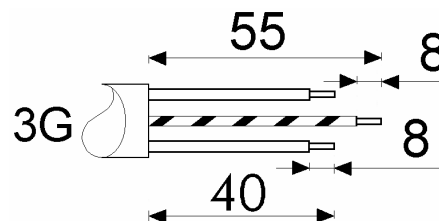
Oui sauf pour les nourrices réfs 0 534 00/01/03/04. Elles ne sont pas reliées à la terre car les connexions internes sont protégées dans une enveloppe plastique et ne peuvent pas entrer en contact avec la cuve alu. De plus, la connexion faite par le client (raccordement de son câble sur le bornier se fait dans un ensemble plastique qui ne permet pas le contact avec la cuve alu).

Les produits à câbler sont équipés d'un serre câble entraxe 28mm à vis acier.

Les blocs nourrices sont livrés sous sachet plastique (protection mise en attente sous le plancher technique)

Type de vis livrée avec les blocs nourrice : vis tête posidrive zingué blanc, pas double filet

Schéma de câblage avec dégainage/dénudage :



3 FIXATION

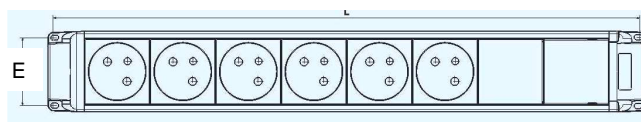
Par vis non fournies

Utiliser des vis Ø 4mm maxi

Se fixe sur le sol, intégration sous le bureau ou sous le plancher technique.

Entraxe de fixation sur les embouts :

En longueur : (L) Longueur bloc - 10mm (voir tableaux pages 1 et 2)



En largeur : (E) sur l'embout, entraxe = 46mm

4 CARACTERISTIQUES MATIERES

Produit standard, cuve en aluminium anodisé

Produit configuré, cuve en aluminium anodisé ou cuve en plastique RAL 7035

Embouts en ABS naturel gris RAL 7037

Supports coupleurs en PC blanc RAL 9003 ou rouge RAL 3020

Supports disjoncteurs en ABS blanc

Volet disjoncteur en PC fumé

Serre câble en ABS

Barrette de connexion (borne à vis) en Polypropylène