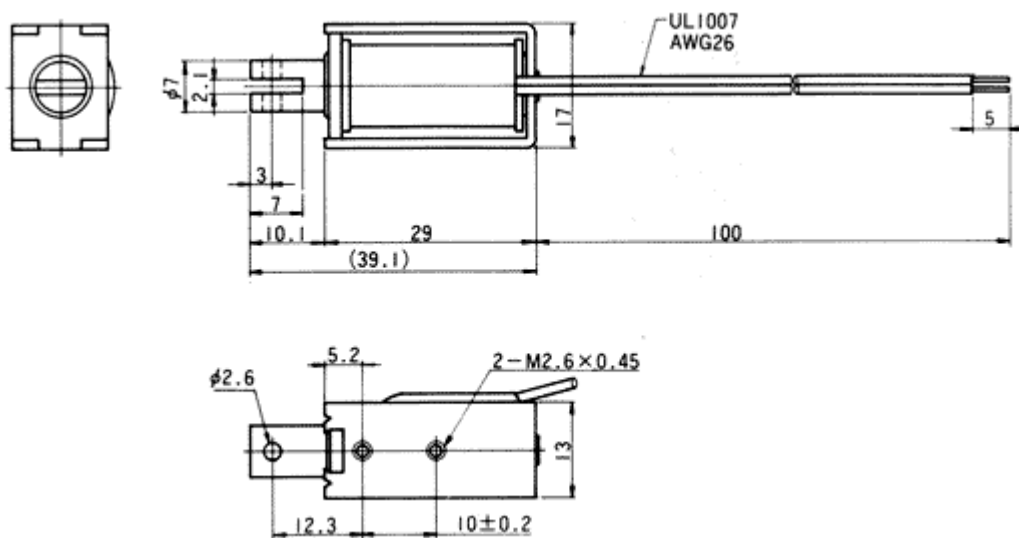


SS-073-501B プル型ソレノイド

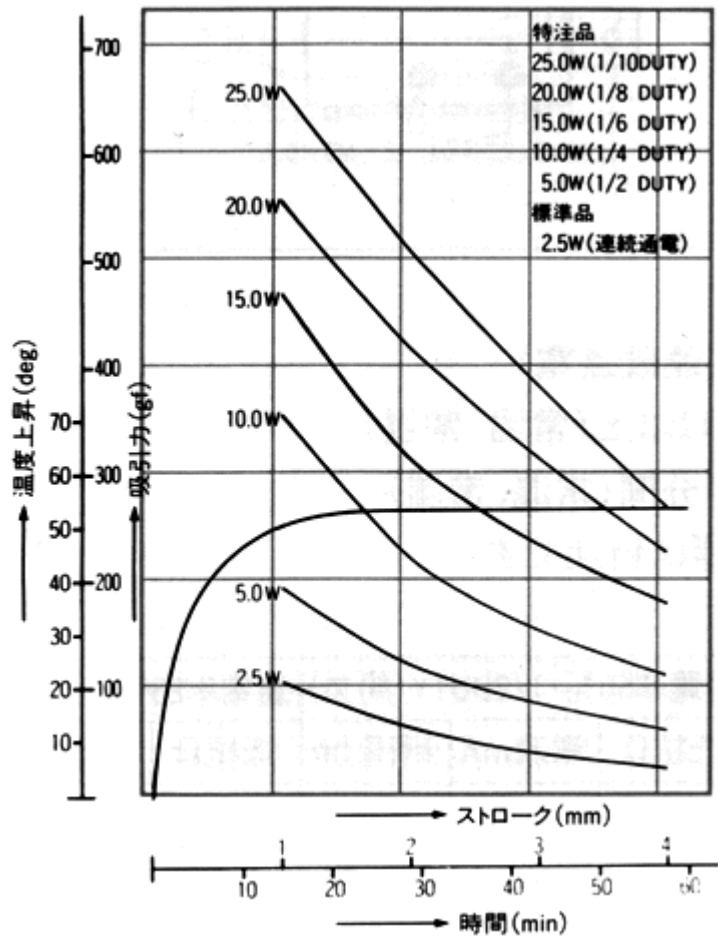


■ 寸法図



■ 一般特性

温度上昇	2.5Wで65deg以下 (連続通電)
絶縁特性	DC500Vメガー100M Ω 以上 (常温、常湿)
耐電圧	AC500V 50/60Hz 1分間 (常温、常湿)
絶縁階級	A種 (A種以外の絶縁は特注です)



■ 定格表

電圧 V	標準(連続)			通電率50%・1/2DUTY(間欠)			通電率25%・1/4DUTY(間欠)		
	抵抗Ω	電流mA	消費電力W	抵抗Ω	電流mA	消費電力W	抵抗Ω	電流mA	消費電力W
6	14.4	416	約2.5W	7.2	833	約5.0W	3.6	1666	約10.0W
12	57.6	208		28.8	416		14.4	833	
24	230	104		115	208		57.5	417	