



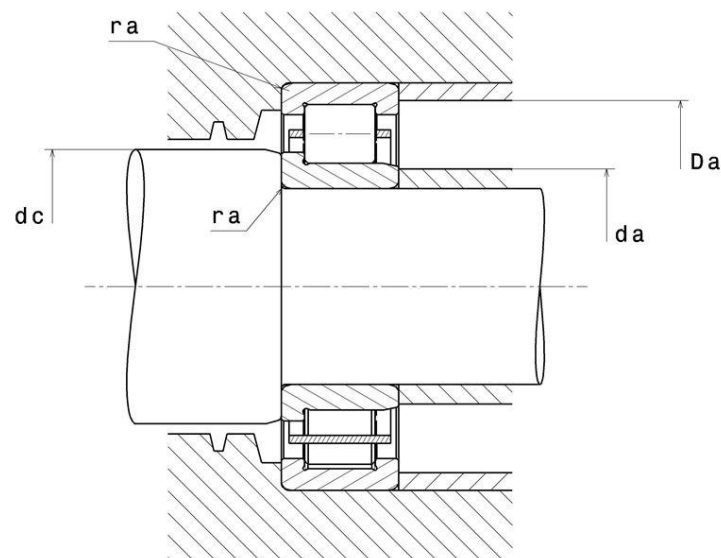
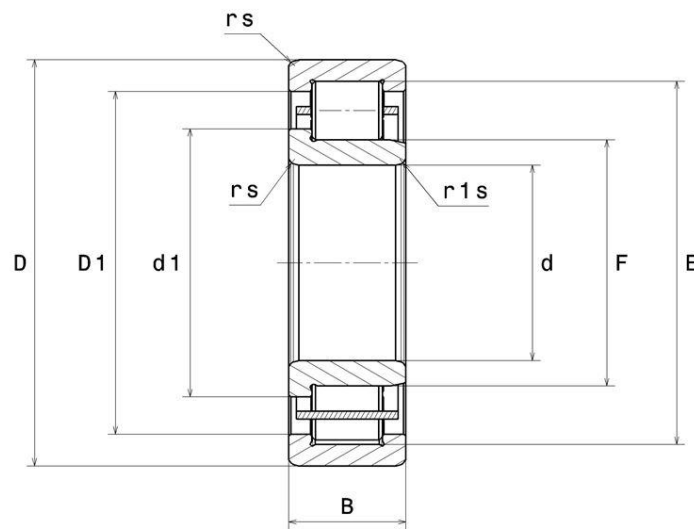
## Données techniques

### NJ315C3

Roulements à rouleaux cylindriques à 1 rangée

Roulement à 1 rangée de rouleaux cylindriques, pour charges axiales dans un sens, dissociable, cage tôle

#### VISUEL(S)



### DEFINITION TECHNIQUE

<b>Marque</b>	NTN
<b>d - Diamètre Intérieur</b>	75 mm
<b>D - Diamètre Extérieur</b>	160 mm
<b>B - Largeur du roulement ou de la bague intérieure</b>	37 mm
<b>E - Cote sur rouleaux</b>	139,5 mm
<b>F - Cote sous Rouleaux</b>	95,5 mm
<b>d1 - Diamètre extérieur épaulement BI</b>	104,2 mm
<b>rs - Rayon mini de Raccordement</b>	2,1 mm
<b>r1s - Rayon mini de Raccordement</b>	2,1 mm
<b>Classe de Jeu Radial</b>	C3
<b>Masse</b>	3,435 kg

### PERFORMANCE PRODUIT

<b>C - Capacité charge dynamique</b>	211000000 mN
<b>C0 - Capacité Charge Statique</b>	205000000 mN
<b>Cu - Charge limite à la fatigue</b>	238000000 mN
<b>N lim - Vitesse limite Lubrification huile</b>	31200 °/s
<b>N lim - Vitesse limite Lubrification graisse</b>	26400 °/s
<b>Tmin - Température mini de Fonctionnement</b>	233,15 °K
<b>Tmax - Température max de Fonctionnement</b>	393,15 °K

### DIMENSIONS D'INSTALLATION

<b>da min - Diamètre mini épaulement BI</b>	86 mm
<b>da max - Diamètre max épaulement petite face</b>	93 mm
<b>dc min - Diamètre de passage mini BI</b>	106 mm



## DIMENSIONS D'INSTALLATION

<b>Da max - Diamètre max épaulement BE</b>	149 mm
<b>ra max - Rayon max de raccordement</b>	2 mm

## INDUSTRIE - COEFFICIENT DE CALCUL

Charge radiale dynamique équivalente

$$P = Fr$$

Charge radiale statique équivalente

$$Po = Fr$$

