

拡張モジュール - PLC-V8C/PT-24DC/EM - 2905137


このPDF文書に表示されているデータはフェニックス・コンタクトのオンラインカタログから作成したものです。全データはユーザーマニュアルに記載されています。ダウンロードの規定は有効です
(<http://phoenixcontact.jp/download>)

PLCロジック拡張ロジックモジュール、PLC-INTERFACE端子台8点に16点のI/Oをプラグイン接続してベースモジュールを拡張(最大2台の拡張モジュールをベースモジュールに接続可能)、プッシュイン接続式



RoHS

基本情報

梱包	1 pc
GTIN	 4 046356 919487
GTIN	4046356919487
1個あたりの重量(梱包を含まない)	121.200 g
関税	85389099
生産国	ドイツ

技術データ

注記

使用上の制限	EMC : クラスA製品、ダウンロードセンターでメーカーの説明を参照
--------	------------------------------------

寸法

幅	50 mm
高さ	111 mm
奥行き	87 mm

周囲条件

使用周囲温度	-20 °C ... 45 °C
周囲温度(保管時/運搬時)	-20 °C ... 70 °C
最大許容相対湿度(動作時)	95 %
保護等級	IP20

電源

電源	24 V DC
電圧範囲	19.2 V DC ... 26.4 V DC

拡張モジュール - PLC-V8C/PT-24DC/EM - 2905137

技術データ

電源

最大入力電流、 U_N 時	65 mA
保護回路	極性保護
	サージ保護
状態表示	緑色LED

入力データ (デジタル)

入力数	8 (アナログ設定 x 2)
入力内容	EN 61131-2、タイプ3
入力電圧	24 V DC
信号レベル「0」	< 5 V
信号レベル「1」	> 11 V
入力電流「0」信号	< 1 mA
入力電流「1」信号	通常 2.5 mA
状態表示	黄色のLED

入力データ (アナログ)

入力数	2 (IN6とIN7はアナログ設定可能)
入力電圧範囲	0 V ... 10 V
入力抵抗	> 3.5 k Ω

入力データ (PLC-INTERFACE)

入力数	≤ 8
入力内容	技術データは使用するPLC-INTERFACE端子台により異なる
入力電圧	19 V DC
通常電流消費	4 mA
入力抵抗	< 100 m Ω

出力データ

出力数	≤ 8
定格出力電圧	24 V DC
定格電流	9 mA

その他

色	灰
取付け位置	任意
組付け時の注意	PLC-INTERFACE端子台 8台に接続可能
動作モード	100%動作時
保護等級	IP20

接続データ

連続名	COMBICON接続
接続方法	プッシュイン式
剥き線長さ	9 mm
接続数	1

拡張モジュール - PLC-V8C/PT-24DC/EM - 2905137

技術データ

接続データ

極数	10
注記	デバイス電源と8点の入力
単線接続断面積	0.14 mm ² ... 1.5 mm ²
撚線接続断面積	0.14 mm ² ... 1.5 mm ²
	0.25 mm ² ... 0.5 mm ² (フェルール、プラスチック製スリーブ付き)
	0.25 mm ² ... 1.5 mm ² (フェルール、プラスチック製スリーブなし)
接続電線断面積AWG	26 ... 16

接続データ2

連続名	PLCロジック - バス
接続方法	圧接続
接続数	1
極数	4

基準と規格

型式	回路間の空間距離および浴面距離
標準/規則	DIN EN 50178
定格絶縁電圧	50 V
定格サージ電圧	0.8 kV
絶縁	基礎絶縁
汚染度	2
サージ電圧カテゴリ	III
適合	CE準拠

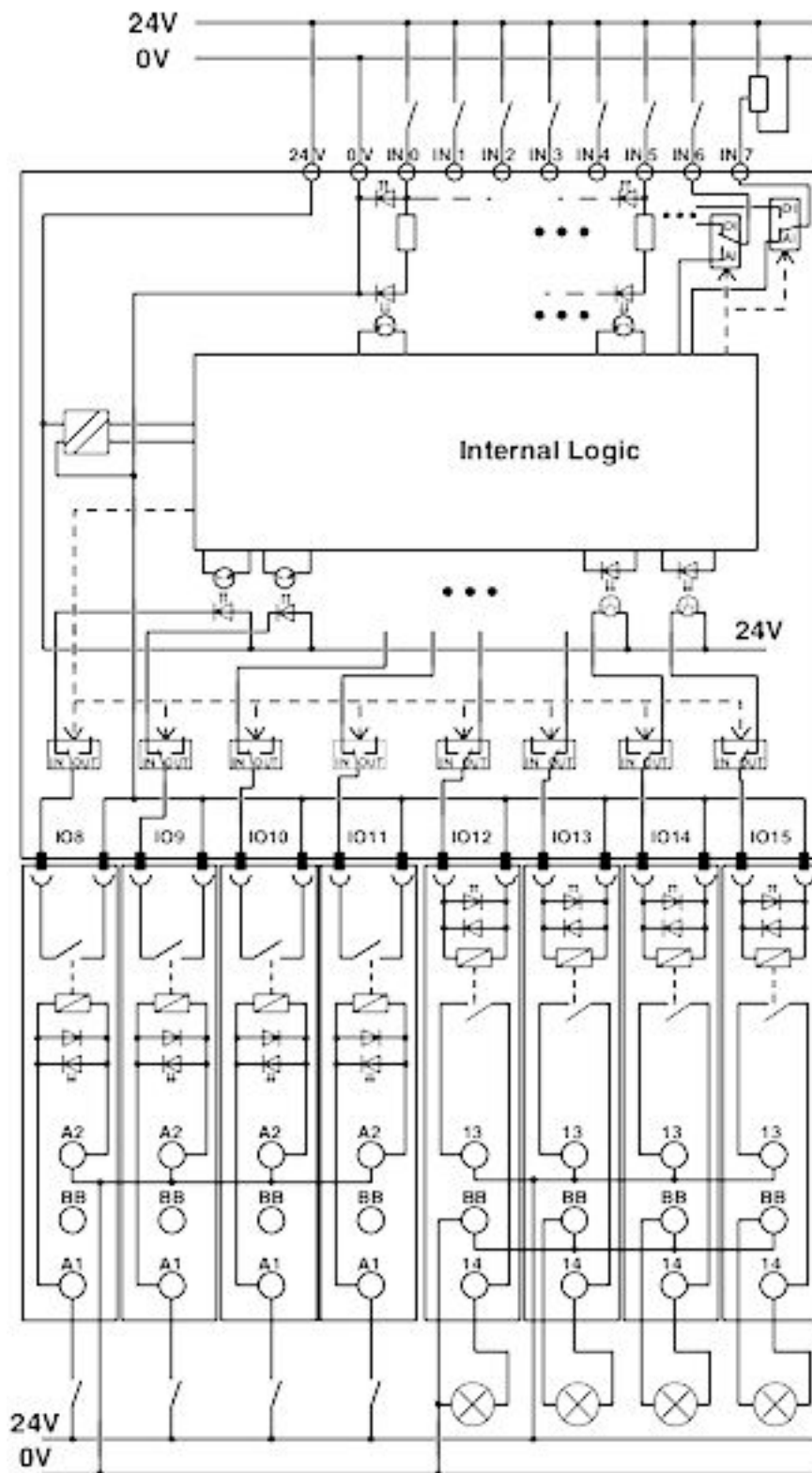
Environmental Product Compliance

REACH SVHC	Lead 7439-92-1
China RoHS	環境に優しい使用期間 = 50
	有害物質についての詳細は「ダウンロード」タブよりカテゴリの「自己宣言」をご参照ください。

図面

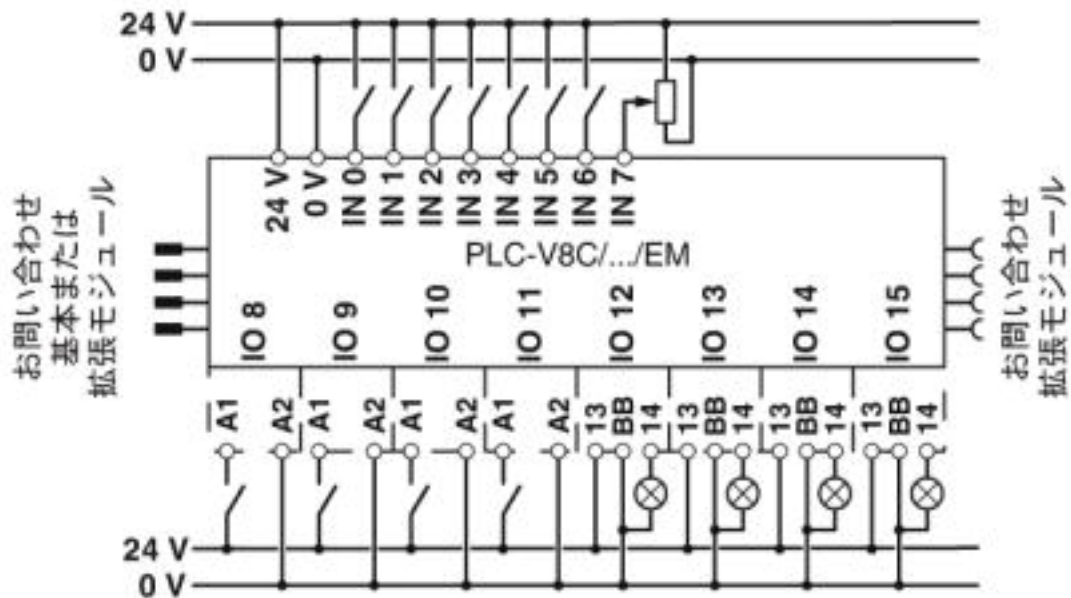
拡張モジュール - PLC-V8C/PT-24DC/EM - 2905137

回路図



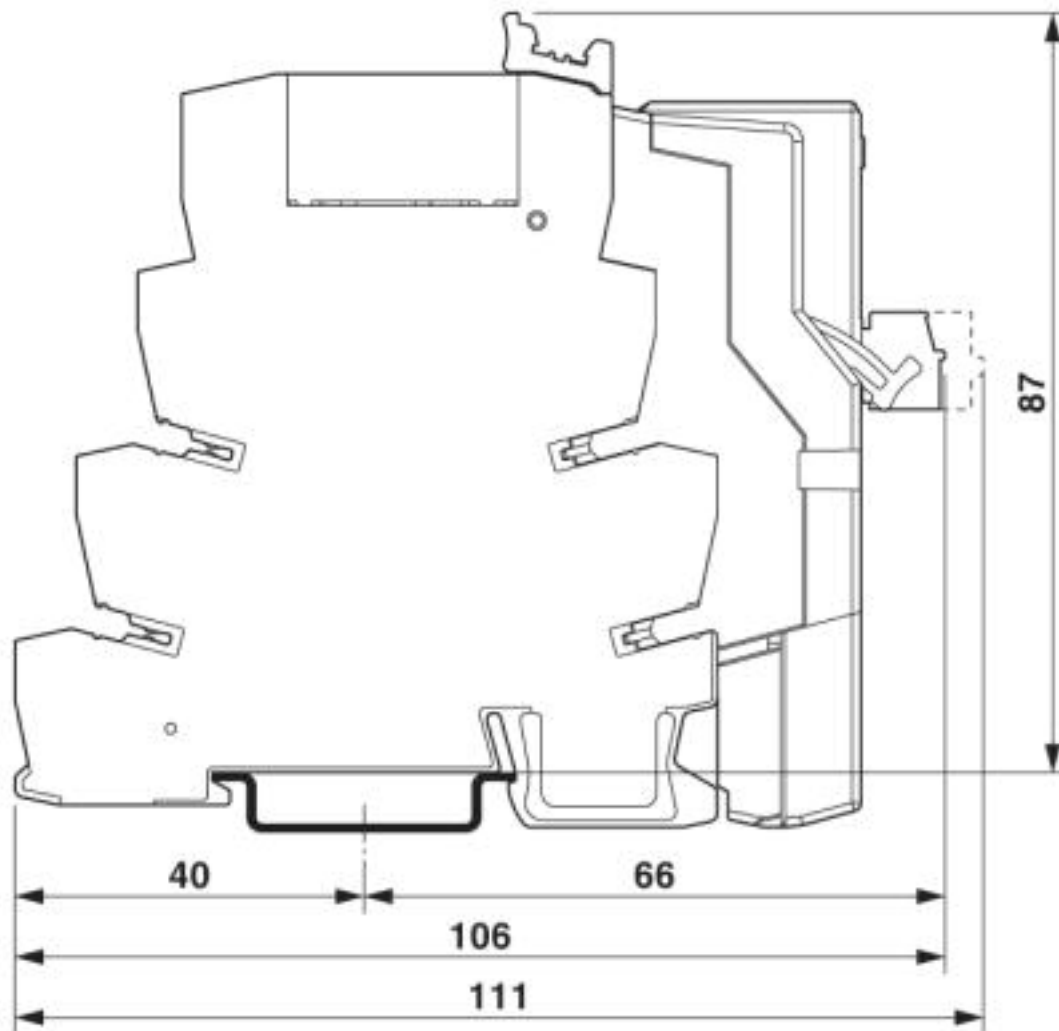
拡張モジュール - PLC-V8C/PT-24DC/EM - 2905137

接続図



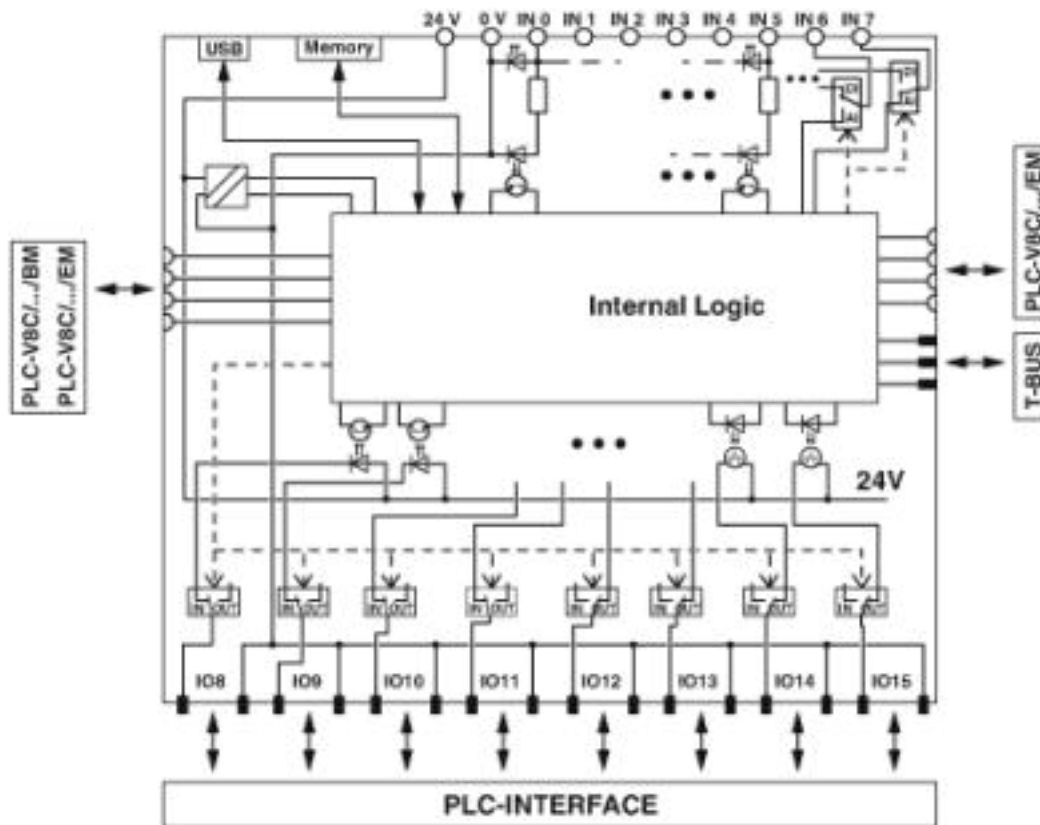
拡張モジュール - PLC-V8C/PT-24DC/EM - 2905137

外形寸法



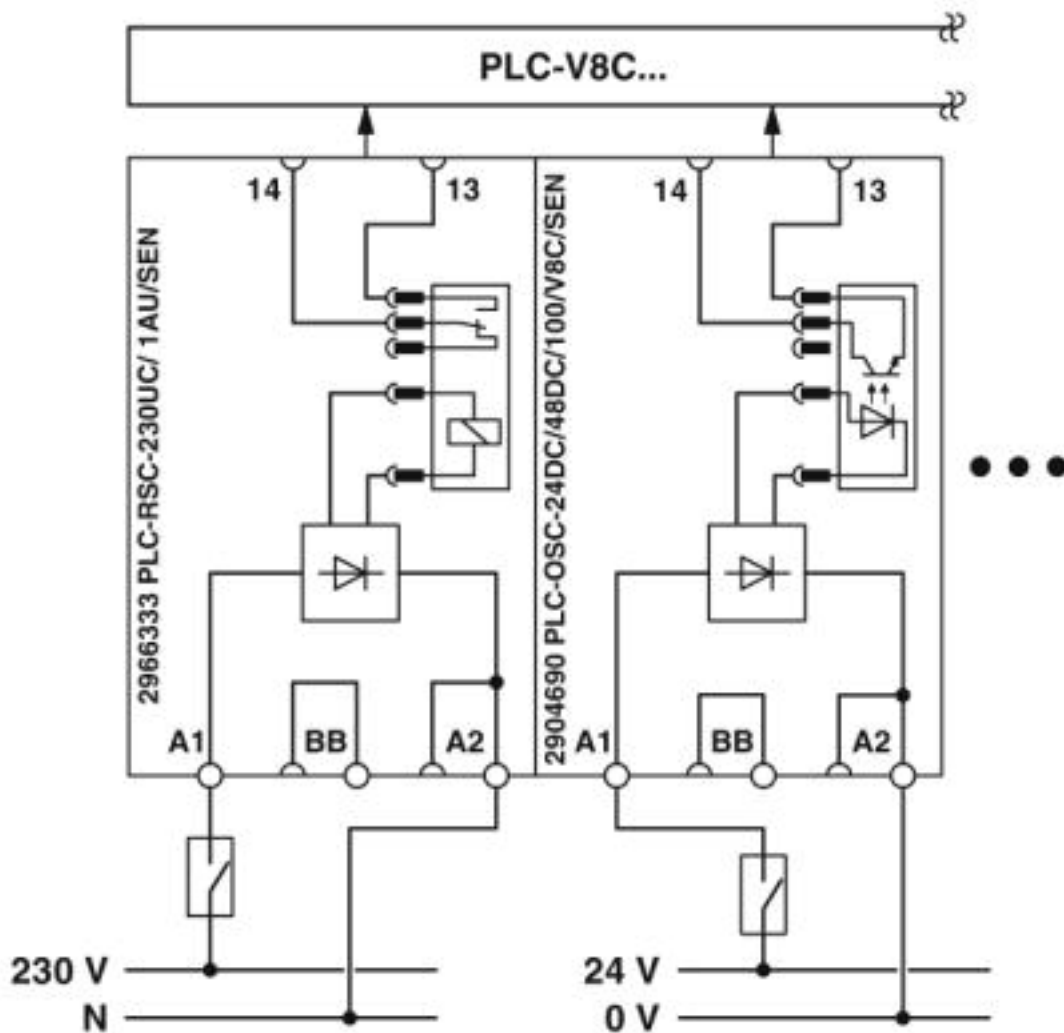
拡張モジュール - PLC-V8C/PT-24DC/EM - 2905137

回路図



拡張モジュール - PLC-V8C/PT-24DC/EM - 2905137

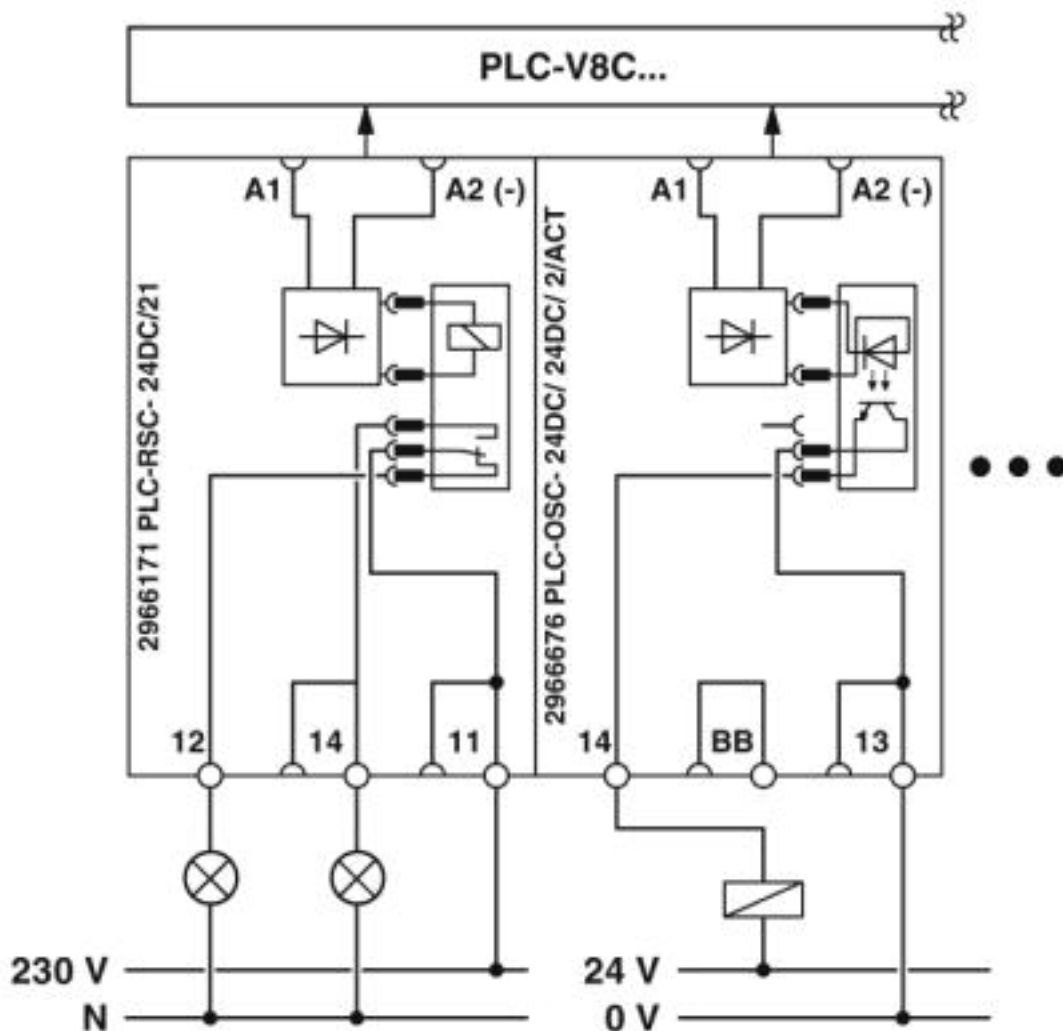
回路図



基本の回路図：PLC-INTERFACEからの入力例、リレー（AC 230 V）を接続する入力端子台1点とソリッドステートリレー（DC 24 V）を接続する入力端子台1点を含む。

拡張モジュール - PLC-V8C/PT-24DC/EM - 2905137

回路図



基本回路図：PLC-INTERFACEからの出力例、リレーを接続する出力端子台、1c接点、ソリッドステートリレーを接続する出力端子台を含む。

分類

eCl@ss

eCl@ss 4.0	27242216
eCl@ss 4.1	27242216
eCl@ss 5.0	27242700
eCl@ss 5.1	27242700
eCl@ss 6.0	27242200
eCl@ss 7.0	27242216
eCl@ss 8.0	27242216
eCl@ss 9.0	27242216

拡張モジュール - PLC-V8C/PT-24DC/EM - 2905137

分類

ETIM

ETIM 2.0	EC001417
ETIM 3.0	EC001417
ETIM 4.0	EC001417
ETIM 5.0	EC001417
ETIM 6.0	EC001417
ETIM 7.0	EC001417

UNSPSC

UNSPSC 13.2	39122329
-------------	----------

認証

認証

認証

UL Listed / cUL Listed / EAC / cULus Listed

防爆認証

認証の詳細

UL Listed		http://database.ul.com/cgi-bin/XYV/template/LISEXT/1FRAME/index.htm	FILE E 172140
-----------	--	---	---------------

cUL Listed		http://database.ul.com/cgi-bin/XYV/template/LISEXT/1FRAME/index.htm	FILE E 172140
------------	--	---	---------------

EAC		RU C- DE.A*30.B.01082
-----	--	--------------------------

cULus Listed	
--------------	--

アクセサリ

アクセサリ

ソリッドステートリレーモジュール

拡張モジュール - PLC-V8C/PT-24DC/EM - 2905137

アクセサリ

ソリッドステートリレーモジュール - PLC-OPT- 24DC/ 48DC/100 - 2900352



PLCインターフェース、プッシュイン式ベース端子台PLC-BPT.../21およびプラグインミニチュアソリッドステートリレーで構成、NS 35/7,5 DINレールに取付け、1 a接点、入力：DC 24 V、出力：DC 3~48 V/100 mA

ソリッドステートリレーモジュール - PLC-OPT- 24DC/ 24DC/2 - 2900364



PLCインターフェース、プッシュイン式ベース端子台PLC-BPT.../21およびプラグインミニチュアソリッドステートリレーで構成、NS 35/7,5 DINレールに取付け、1 a接点、入力：DC 24 V、出力：DC 3~33 V/3 A

ソリッドステートリレーモジュール - PLC-OPT- 24DC/230AC/1 - 2900369



PLCインターフェース、プッシュイン式ベース端子台PLC-BPT.../21およびプラグインミニチュアソリッドステートリレーで構成、NS 35/7,5 DINレールに取付け、1 a接点、入力：DC 24 V、出力：AC 24~253 V/0.75 A

ソリッドステートリレーモジュール - PLC-OPT- 24DC/ 24DC/2/ACT - 2900376



入力機能用PLC-INTERFACE、プッシュイン式ベース端子台PLC-BPT.../ACTおよびプラグインミニチュアソリッドステートリレーで構成、DINレールNS 35/7,5に取付け、1 a接点、入力：DC 24 V、出力：DC 3~33 V/3 A

ソリッドステートリレーモジュール - PLC-OPT- 24DC/300DC/1 - 2900383



PLC-INTERFACE、ソリッドステートリレーを統合、プッシュイン接続式、NS 35/7,5のDINレールに取付け、入力：DC 24 V、出力：DC 12~300 V/1 A

拡張モジュール - PLC-V8C/PT-24DC/EM - 2905137

アクセサリ

ソリッドステートリレーモジュール - PLC-OPT- 24DC/ 24DC/10/R - 2900398



フィードバックを接続したPLC-INTERFACE、プッシュイン式ベース端子台と組みのミニチュアソリッドステートリレーで構成、DINレールNS 35/7,5で構成、1 a接点、入力：DC 24 V、出力：DC 3~33 V/10 A

ソリッドステートリレーモジュール - PLC-OPT- 24DC/ 48DC/500/W - 2900378



電子式c接点を接続したPLC-INTERFACE、プッシュイン式ベース端子台PLC-BPT.../21と組みのミニチュアソリッドステートリレーで構成、DINレールNS 35/7,5に取付け、1 c接点、入力：DC 24 V、出力：DC 3~48 V/500 mA

ソリッドステートリレーモジュール - PLC-OPT- 24DC/TTL - 2900363



PLC-INTERFACE、TTL信号用、プッシュイン式ベース端子台PLC-O.../TTLと組みのソリッドステートリレーで構成、DINレールNS 35/7,5に取付け、1 a接点、入力：DC 24 V、出力：TTL (DC 5 V)

ソリッドステートリレーモジュール - PLC-OSC- 24DC/ 48DC/100 - 2966728



PLC-INTERFACE、ねじ式ベース端子台PLC-BSC.../21およびプラグインミニチュアソリッドステートリレーで構成、NS 35/7,5 DINレールに取付け、1 a接点、入力：DC 24 V、出力：DC 3~48 V/100 mA

ソリッドステートリレーモジュール - PLC-OSC- 24DC/ 24DC/ 2 - 2966634



PLC-INTERFACE、ねじ式ベース端子台PLC-BSC.../21およびプラグインミニチュアソリッドステートリレーで構成、NS 35/7,5 DINレールに取付け、1 a接点、入力：DC 24 V、出力：DC 3~33 V/3 A

拡張モジュール - PLC-V8C/PT-24DC/EM - 2905137

アクセサリ

ソリッドステートリレーモジュール - PLC-OSC- 24DC/230AC/ 1 - 2967840



PLC-INTERFACE、ねじ式ベース端子台PLC-BSC.../21およびプラグインミニチュアソリッドステートリレーで構成、NS 35/7,5 DINレールに取付け、1 a接点、入力：DC 24 V、出力：AC 24 ~ 253 V/0.75 A

ソリッドステートリレーモジュール - PLC-OSC- 24DC/ 24DC/ 2/ACT - 2966676



出力機能用PLC-INTERFACE、ねじ式ベース端子台PLC-BSC.../ACTおよびプラグインミニチュアソリッドステートリレーで構成、DINレールNS 35/7,5に取付け、1 a接点、入力：DC 24 V、出力：DC 3 ~ 33 V/3 A

ソリッドステートリレーモジュール - PLC-OSC- 24DC/230AC/ 1/ACT - 2967947



出力機能用PLC-INTERFACE、ねじ式ベース端子台PLC-BSC.../ACTおよびプラグインミニチュアソリッドステートリレーで構成、DINレールNS 35/7,5に取付け、1 a接点、入力：24 V DC、出力：24 ... 253 V AC/0.75 A

ソリッドステートリレーモジュール - PLC-OSC- 24DC/300DC/ 1 - 2980678



PLC-INTERFACE、ソリッドステートリレーを統合、ネジ接続式、NS 35/7,5のDINレールに取付け、入力：DC 24 V、出力：DC 12 ~ 300 V/1 A

ソリッドステートリレーモジュール - PLC-OSC- 24DC/ 24DC/ 10/R - 2982702



ネジ接続式PLCソリッドステートリレー、耐短絡DC電圧出力を接続、入力：DC 24 V、出力：DC 3 ~ 33 V/10 A

拡張モジュール - PLC-V8C/PT-24DC/EM - 2905137

アクセサリ

ソリッドステートリレーモジュール - PLC-OSC- 24DC/ 48DC/500/W - 2980636



PLC電子c接点、フォトカプラを内蔵、ネジ接続式、DINレールNS 35/7.5に取付け、入力：DC 24 V、出力：DC 3-48 V/500 mA

ソリッドステートリレーモジュール - PLC-OSC- 24DC/TTL - 2982728



ネジ接続式PLCソリッドステートリレー、DINレールSN 35/7.5に取付け、入力：DC 24 V、出力：TTL (DC 5 V)

ソリッドステートリレーモジュール - PLC-OPT-24DC/48DC/100/V8C/SEN - 2904693



PLCロジックによる入力機能用PLC-INTERFACE、プッシュイン式、プラグインミニチュアソリッドステートリレーを接続、DINレールNS 35/7,5に取付け、1 a接点、入力：DC 24 V、出力：DC 3~48 V/100 mA

ソリッドステートリレーモジュール - PLC-OPT-120UC/48DC/100/V8C/SEN - 2904694



PLCロジックによる入力機能用PLC-INTERFACE、プッシュイン式、プラグインミニチュアソリッドステートリレーを接続、DINレールNS 35/7,5に取付け、1 a接点、入力：AC 120 V/DC 110 V、出力：DC 3~48 V/100 mA

ソリッドステートリレーモジュール - PLC-OPT-230UC/48DC/100/V8C/SEN - 2904695



PLCロジックによる入力機能用PLC-INTERFACE、プッシュイン式、プラグインミニチュアソリッドステートリレーを接続、DINレールNS 35/7,5に取付け、1 a接点、入力：AC 230 V/DC 220 V、出力：DC 3~48 V/100 mA

拡張モジュール - PLC-V8C/PT-24DC/EM - 2905137

アクセサリ

ソリッドステートリレーモジュール - PLC-OSC- 24DC/48DC/100/V8C/SEN - 2904690



PLCロジックによる入力機能用PLC-INTERFACE、ねじ式、プラグインミニチュアソリッドステートリレーを接続、DINレールNS 35/7,5に取付け、1 a接点、入力 : DC 24 V、出力 : DC 3~48 V/100 mA

ソリッドステートリレーモジュール - PLC-OSC-120UC/48DC/100/V8C/SEN - 2904691



PLCロジックによる入力機能用PLC-INTERFACE、ねじ式、プラグインミニチュアソリッドステートリレーを接続、DINレールNS 35/7,5に取付け、1 a接点、入力 : AC 120 V/DC 110 V、出力 : DC 3~48 V/100 mA

ソリッドステートリレーモジュール - PLC-OSC-230UC/48DC/100/V8C/SEN - 2904692



PLCロジックによる入力機能用PLC-INTERFACE、ねじ式、プラグインミニチュアソリッドステートリレーを接続、DINレールNS 35/7,5に取付け、1 a接点、入力 : AC 230 V/DC 220 V、出力 : DC 3~48 V/100 mA

ドライバ工具

ドライバ - SZS 0,4X2,5 VDE - 1205037



ドライバー、マイナス、VDE絶縁、サイズ : 0.4 x 2.5 x 80 mm、すべり止めグリップ付き

リレーソケット

リレーソケット - PLC-BSC- 5DC/ 1/SEN - 2980267



6.2 mmの出力機能用ねじ式PLCベース端子台、リレーまたはソリッドステートリレーなし、DINレールNS 35/7,5に取付け、負荷戻り線を接続 (BB)、1 a接点、入力電圧 : DC 5 V

拡張モジュール - PLC-V8C/PT-24DC/EM - 2905137

アクセサリ

リレーソケット - PLC-BPT- 24DC/21 - 2900445



6.2 mmのプッシュイン式PLCベース端子台、リレーまたはソリッドステートリレーなし、DINレールNS 35/7,5に取付け、1 c接点、入力電圧：DC 24 V

リレーソケット - PLC-BPT- 24DC/ 1/SEN - 2900262



6.2 mmの入力機能用プッシュイン式PLCベース端子台、リレーまたはソリッドステートリレーなし、DINレールNS 35/7,5に取付け、センサ配電付き (BB)、1 a接点、入力電圧：DC 24 V

リレーソケット - PLC-BSC- 24DC/21 - 2966016



6.2 mmのねじ式PLCベース端子台、リレーまたはソリッドステートリレーなし、DINレールNS 35/7,5に取付け、1 c接点、入力電圧：DC 24 V

リレーソケット - PLC-BSC- 24DC/ 1/SEN - 2966061



6.2 mmの入力機能用ねじ式PLCベース端子台、リレーまたはソリッドステートリレーなし、DINレールNS 35/7,5に取付け、センサ配電付き (BB)、1 a接点、入力電圧：DC 24 V

リレーモジュール

リレーモジュール - PLC-RPT- 24DC/21 - 2900299



PLC-INTERFACE、プッシュ・インテクノロジーによるベース端子台PLC-BPT.../21とパワーコンタクト付きプラグインミニチュアリレーで構成、DINレールNS 35/7,5に取付け、1 c接点、入力電圧：24 V DC

拡張モジュール - PLC-V8C/PT-24DC/EM - 2905137

アクセサリ

リレーモジュール - PLC-RPT- 24DC/21AU - 2900306



PLC-INTERFACE、プッシュイン式ベース端子台PLC-BPT.../21とマルチレイヤー金めっきコンタクトを接続したプラグインミニチュアリレーで構成、DINレールNS 35/7,5に取付け、1 c接点、入力電圧：24 V DC

リレーモジュール - PLC-RPT- 24DC/ 1/ACT - 2900312



出力機能用PLC-INTERFACE、プッシュイン式ベース端子台PLC-BPT.../ACTと電源用コンタクトを接続したプラグインミニチュアリレーで構成、DINレールNS 35/7,5に取付け、1 a接点、入力電圧：DC 24 V

スイッチ - PLC-RPT- 24UC/ 1/S/H - 2900328



スイッチ（手動操作）付きPLC-INTERFACE、「手動、ゼロ、自動」機能用パワーコンタクトリレーを内蔵、プッシュイン接続式、DINレールNS 35/7,5に取付け、1 a接点、入力電圧AC/DC 24 V

リレーモジュール - PLC-RSC- 24DC/21 - 2966171



PLCリレー、ネジ接続式ベース端子台PLC-BSC.../21およびパワーコンタクト付きプラグインミニチュアリレーで構成、DINレールNS 35/7.5に取付け、1 c接点、入力電圧DC 24 V

リレーモジュール - PLC-RSC- 24DC/21AU - 2966265



PLC-INTERFACE、ねじ式ベース端子台PLC-BSC.../21とマルチレイヤー金めっきコンタクトを接続したプラグインミニチュアリレーで構成、DINレールNS 35/7,5に取付け、1 c接点、入力電圧：DC 24 V

拡張モジュール - PLC-V8C/PT-24DC/EM - 2905137

アクセサリ

スイッチ - PLC-RSC- 24UC/ 1/S/H - 2982236



スイッチ (手動操作) 付きPLCインターフェース、「手動、ゼロ、自動」機能用、ねじ式、電源用コンタクトリレーを組み込み、DINレールNS 35/7,5に取付け、1 a接点、入力電圧 : AC/DC 24 V

リレーモジュール - PLC-RPT- 24DC/ 1AU/SEN - 2900313



PLC-INTERFACE、プッシュイン式ベース端子台PLC-BPT.../SENとマルチレイヤー金めっきコンタクトを接続したプラグインミニチュアリレーで構成、DINレールNS 35/7,5に取付け、1 a接点、入力電圧 : DC 24 V

リレーモジュール - PLC-RPT-120UC/ 1AU/SEN - 2900314



PLC-INTERFACE、プッシュイン式ベース端子台PLC-BPT.../SENとマルチレイヤー金めっきコンタクトを接続したプラグインミニチュアリレーで構成、DINレールNS 35/7,5に取付け、1 a接点、入力電圧 : AC 120 V/DC 110 V

リレーモジュール - PLC-RPT-230UC/ 1AU/SEN - 2900315



PLC-INTERFACE、プッシュイン式ベース端子台PLC-BPT.../SENとマルチレイヤー金めっきコンタクトを接続したプラグインミニチュアリレーで構成、DINレールNS 35/7,5に取付け、1 a接点、入力電圧 : AC 230 V/DC 220 V

リレーモジュール - PLC-RSC- 24DC/ 1AU/SEN - 2966317



PLC-INTERFACE、ねじ式ベース端子台PLC-BSC.../SENとマルチレイヤー金めっきコンタクトを接続したプラグインミニチュアリレーで構成、DINレールNS 35/7,5に取付け、1 a接点、入力電圧 : DC 24 V

拡張モジュール - PLC-V8C/PT-24DC/EM - 2905137

アクセサリ

リレーモジュール - PLC-RSC-120UC/ 1AU/SEN - 2966320



PLC-INTERFACE、ねじ式ベース端子台PLC-BSC.../SENとマルチレイヤー金めっきコンタクトを接続したプラグインミニチュアリレーで構成、DINレールNS 35/7,5に取付け、1 a接点、入力電圧：AC 120 V/DC 110 V

リレーモジュール - PLC-RSC-230UC/ 1AU/SEN - 2966333



PLC-INTERFACE、ねじ式ベース端子台PLC-BSC.../SENとマルチレイヤー金めっきコンタクトを接続したプラグインミニチュアリレーで構成、DINレールNS 35/7,5に取付け、1 a接点、入力電圧：AC 230 V/DC 220 V

端子台マーキング

ロール型クイックマーカ - ZBF 19,7:UNBEDRUCKT - 0810627



ロール型クイックマーカ、ラベリング、白、ラベリングなし、ラベリング可能：PLOTMARK、CMS-P1-PLOTTER、取付けタイプ：平面マーキング溝にスナップ止め、端子台幅：19.7 mm、印字エリア：19.7 x 5.2 mm、個別ラベル数：5

端子台用マーキングシート、印字済み

クイックマーカ、平面式 - ZBF 19,7 CUS - 0825021



クイックマーカ、平面式、オーダー印字：ラベリング、白、カスタム仕様によるマーキング、取付けタイプ：平面マーキング溝にスナップ止め、端子台幅：19.7 mm、印字エリア：5.15 x 19.7 mm、個別ラベル数：5