

# HC-STA-B06-SHWSC-2SSM40-ELC-AL - 壳体



1082577

<https://www.phoenixcontact.com/cn/products/1082577>

请注意，本PDF文档中所示数据均生成自在线目录。完整数据请见用户文档。我们的一般下载使用条款已生效。



面板式安装底座外壳 B6，带单锁扣，标识材料: 压铸铝，耐盐水，保护盖板材料: PC，电缆出线: 2，水平，2x M40，高度: 74.8 mm，电缆密封: 无，保护盖: 是，标准

## 优势

- 在有电磁干扰的情况下可确保良好的屏蔽

## 商业数据

订货号	1082577
包装单位	1 pc
最小订货量	1 pc
销售关键代码	AF7APB
产品关键代码	AF7APB
目录页面	页码599 (C-2-2019)
GTIN	4055626816166
单件重量 (含包装)	262.3 g
单件重量 (不含包装)	262 g
原产地	CN

## 技术数据

### 说明

概述	适用HC-B6、BB10、DD24系列插芯，M系列高型外壳提供超大的配线空间
----	--

### 产品属性

产品类型	带锁扣的外壳
外壳类型	面板式安装底座外壳
应用	标准
类型	B6
出线口编号	2
螺钉连接类型	2x M40
型号	高型设计
保护盖	是
电缆出口	水平
Pg螺钉连接	无

### 尺寸

尺寸图	
宽度	52 mm
高度	74.8 mm
长度	84 mm
孔径	5.5 mm

### 材料规格

阻燃等级，符合UL 94	V0 (互锁)
	V0 (保护盖)
密封材料	NBR，导电
外壳材料	压铸铝，耐盐水
外壳表面材料	无镀层
保护盖板材料	PC
锁扣材料	PA

### 机械特性

#### 机械参数

螺钉连接类型	2x M40
锁紧类型	锁扣

1082577

<https://www.phoenixcontact.com/cn/products/1082577>

## 连接数据

紧固扭矩	2 Nm ... 3 Nm (用于表面安装壳体上的M5安装螺钉)
------	----------------------------------

## 安装

组装说明	一个开口使用塑料空位插头密封，可用螺丝刀将其打开。
------	---------------------------

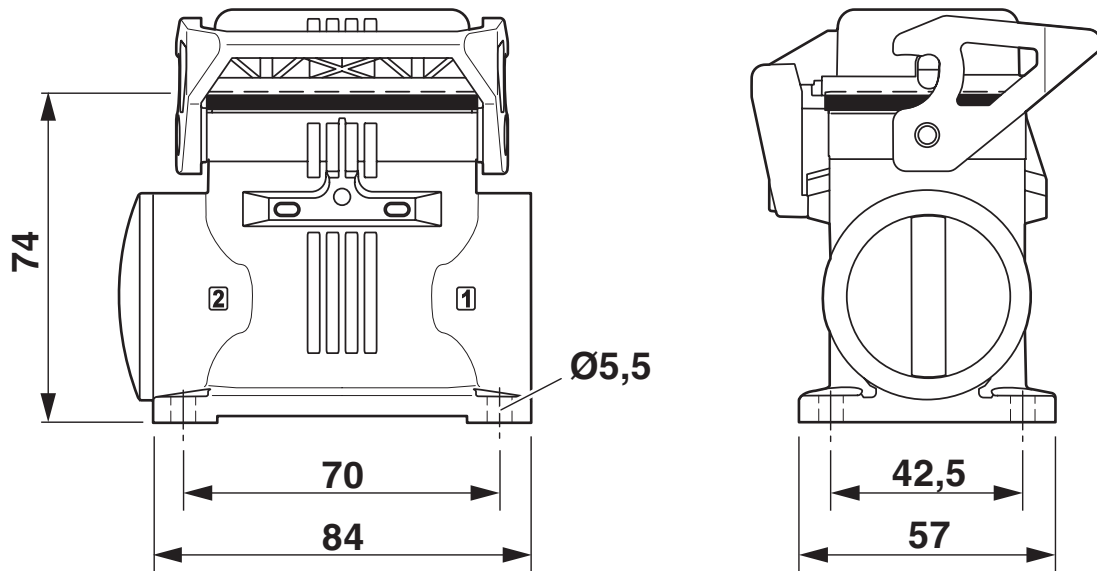
## 环境和真实条件

### 环境条件

保护等级	IP66 (带闭合的保护盖)
	IP67 (插入时)
壳体等级 (NEMA)	4 (UL 50e)
	4X (UL 50e)
	12 (UL 50e)
冲击强度	IK08
环境温度 (运行)	-40 °C ... 125 °C

图纸

尺寸图



尺寸图

# HC-STA-B06-SHWSC-2SSM40-ELC-AL - 壳体



1082577

<https://www.phoenixcontact.com/cn/products/1082577>

## 认证

🔗 To download certificates, visit the product detail page: <https://www.phoenixcontact.com/cn/products/1082577>

**DNV**

认证ID: TAE000037S

# HC-STA-B06-SHWSC-2SSM40-ELC-AL - 壳体



1082577

<https://www.phoenixcontact.com/cn/products/1082577>

## 分类

### ECLASS

ECLASS-11.0	27440202
ECLASS-12.0	27440202
ECLASS-13.0	27440202

### ETIM

ETIM 9.0	EC000437
----------	----------

### UNSPSC

UNSPSC 21.0	31261500
-------------	----------

1082577

<https://www.phoenixcontact.com/cn/products/1082577>

## 产品环境合规性

### EU RoHS

符合《欧盟RoHS物质指令要求》

是, 无豁免

### China RoHS

Environment friendly use period (EFUP)

EFUP-E

没有超过限值的危险物质

### EU REACH SVHC

《REACH候选物质注释》(CAS编号)

相关物质重量百分比不超过0.1%

Phoenix Contact 2025 Å© - 保留所有权利

<https://www.phoenixcontact.com>

菲尼克斯(中国)投资有限公司总部  
南京市江宁经济开发区菲尼克斯路36号  
(江宁236信箱) 邮编: 211100  
025-52121888  
[phoenix@phoenixcontact.com.cn](mailto:phoenix@phoenixcontact.com.cn)