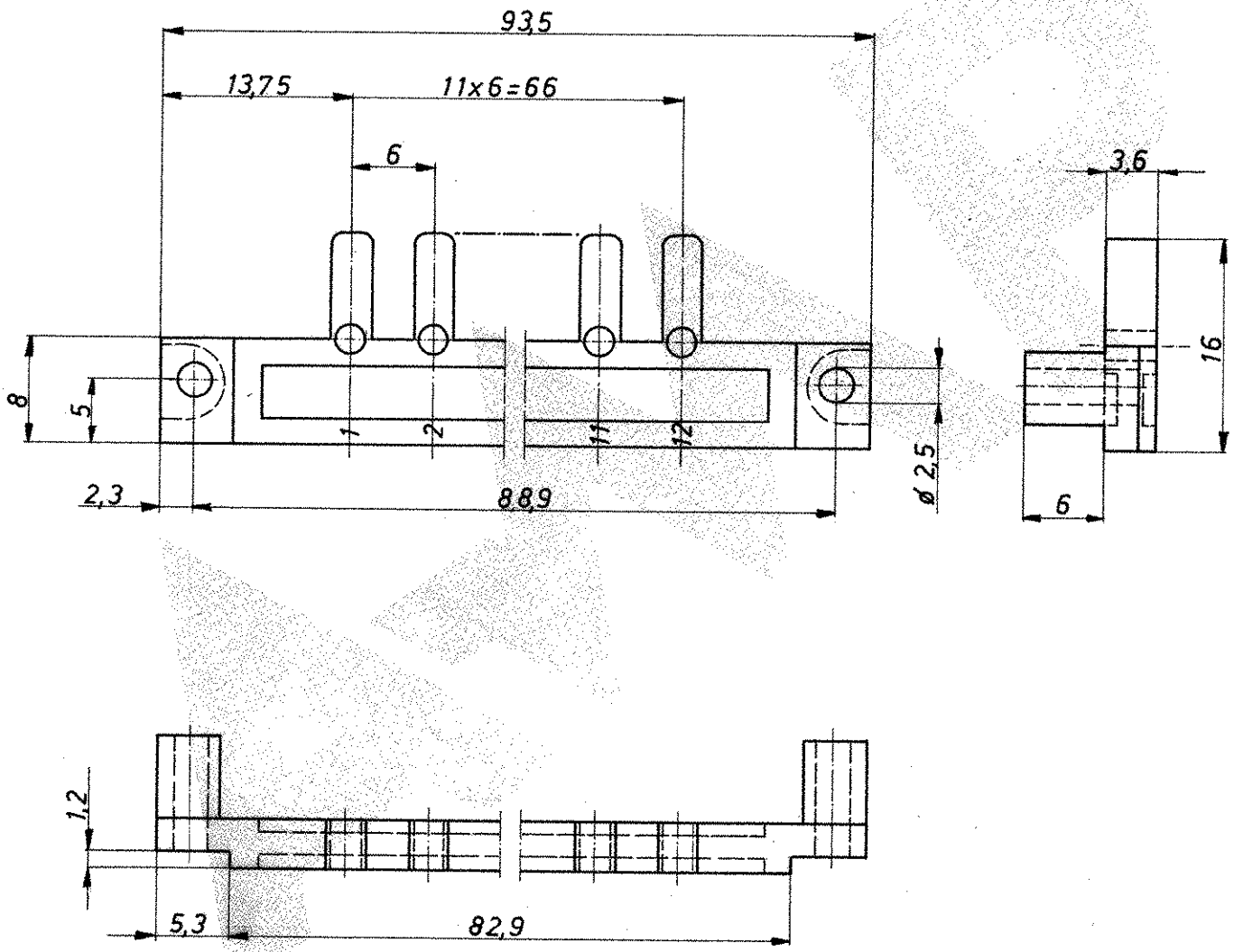


LTR	REVISION RECORD	DATE	NAME
B2	REVISED PER ECO-11-005294	13APR11	HMR



Änderungen, die dem technischen Fortschritt dienen, behalten wir uns vor.



Benennung
Kodierleiste Stiftteil

K

926 495-1	Makrolon	rot
Bestell-Nr.	Werkstoff	Oberfläche Farbe
Gez. 22.78 <i>W. B. ...</i>	Gepr. <i>Samstag</i>	Gepr.

Nicht tolerierte Maße ± 0,2 mm ± 0	Format A	Zeichnungs - Nr. 926 495
Maßstab 2:1	Rev. B2	Blatt - Nr. 1/5

LTR

REVISION RECORD

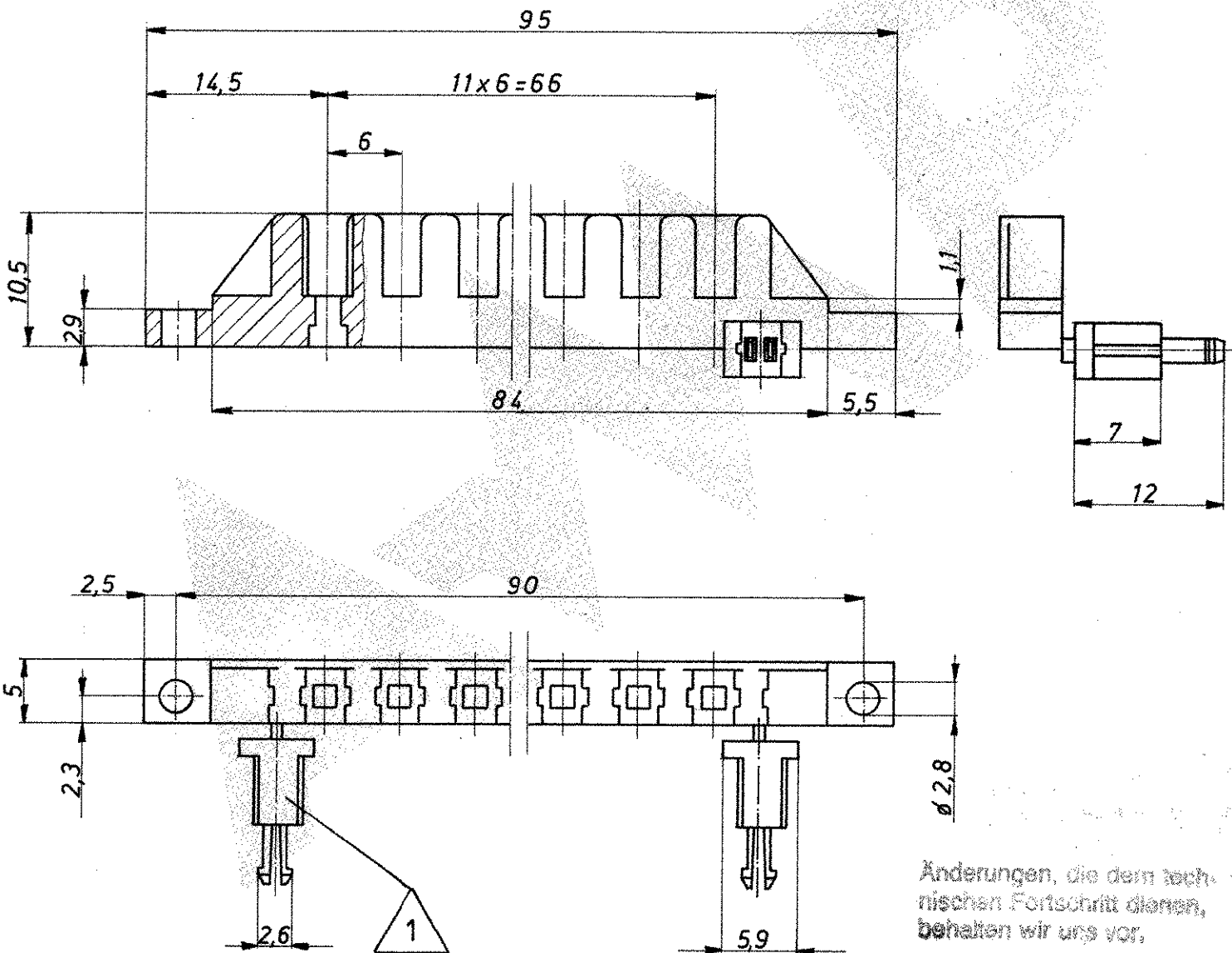
DATE

NAME

SEE SHEET 1



AUF GRUND DES PRODUKTDESIGNS IST ES MÖGLICH, DASS EINIGE KONTAKTSTIFTE BEREITS IN DER VERPACKUNG VON DER LEISTE ABGEBROCHEN SIND.



Änderungen, die dem technischen Fortschritt dienen, behalten wir uns vor.

TE Connectivity

Benennung

Kodierleiste Aufnahmeteil

926 495-2

Makrolon

rot

Bestell-Nr.

Werkstoff

Oberfläche
FarbeNicht tolerierte Maße
 $\pm 0,2$ mm
 ± 0

Format

A

Zeichnungs-Nr.

926 495

Gez.

3.2.77 *Stöckner*

Gepr.

Sarntag

Gepr.

Maßstab

2:1

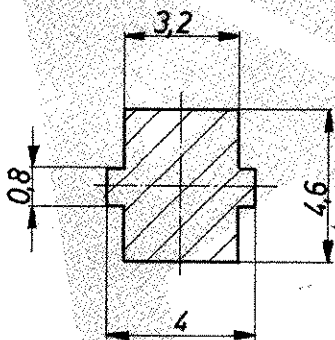
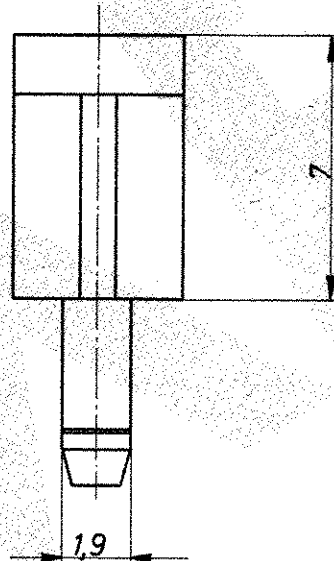
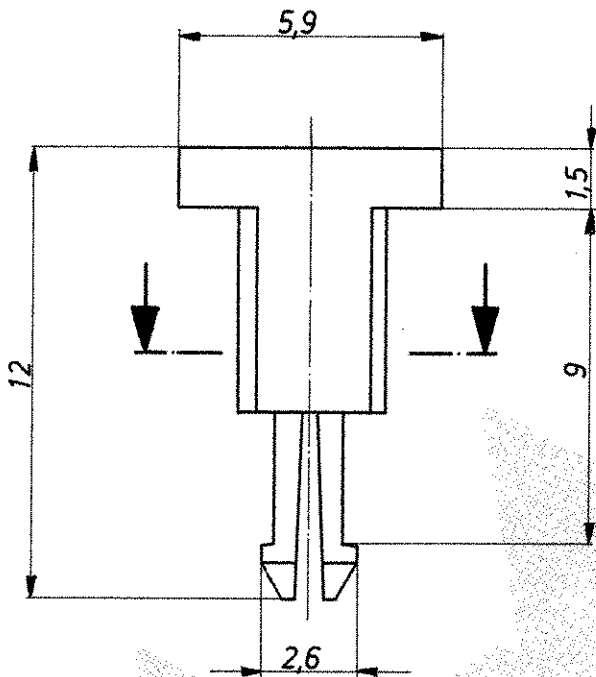
Rev.

B2

Blatt-Nr.

2 / 5

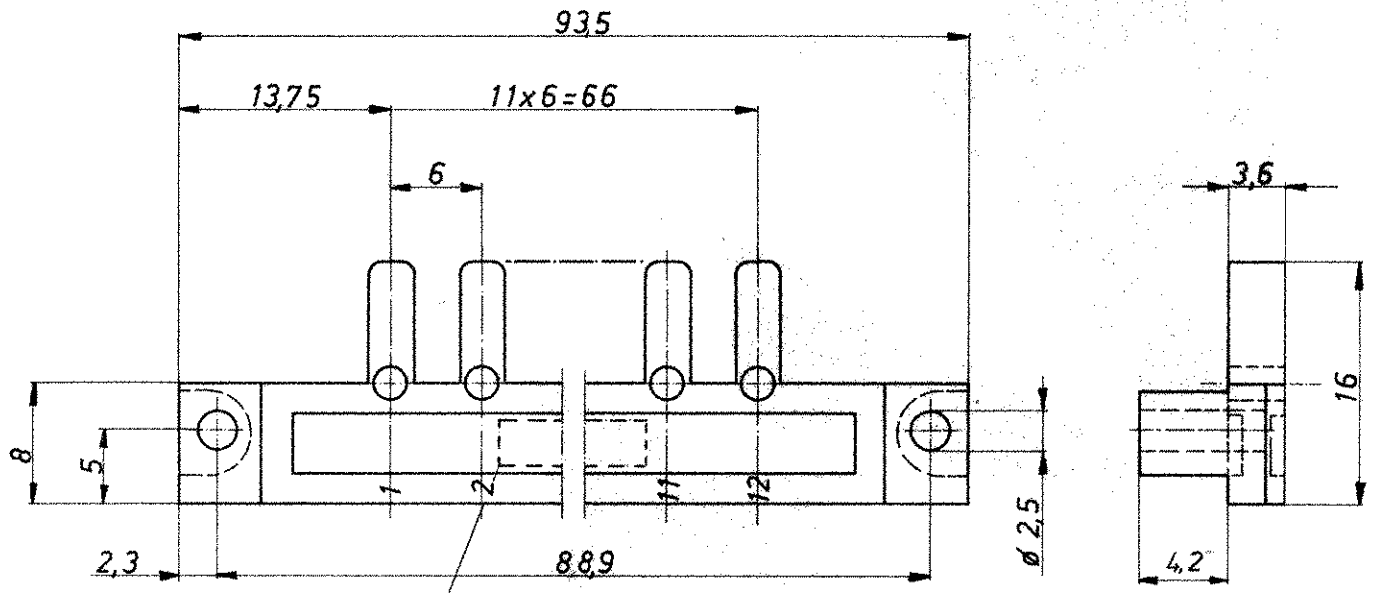
LTR	REVISION RECORD	DATE	NAME
	SEE SHEET 1		



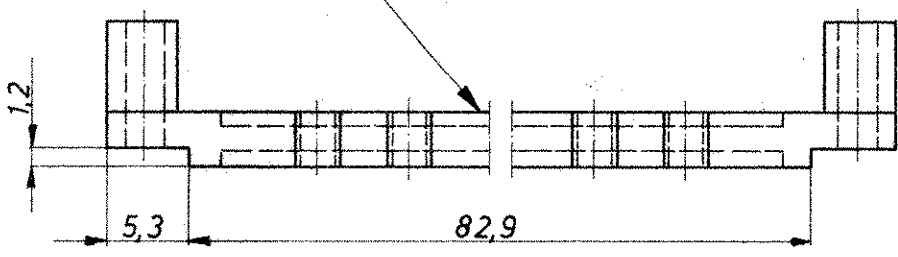
Änderungen, die dem technischen Fortschritt dienen, behalten wir uns vor.

			TE TE Connectivity	
			Benennung	
			Kodierstift	
			K	
926 495-3	Makrolon	rot		
Bestell-Nr.	Werkstoff	Oberfläche Farbe	Nicht tolerierte Maße $\pm 0,2$ mm ± 0	Format A
Gez. 17.2.78 <i>Pöhlner</i>	Gepr. <i>Sauer</i>	Gepr.	Zeichnungs-Nr. 926 495	
			Maßstab 5 : 1	Rev. B2
			Blatt-Nr. 3 / 5	

LTR	REVISION RECORD	DATE	NAME
	SEE SHEET 1		



„AMP“ Mittelschrift 3 DIN 1451 0,2-0,3 erhaben

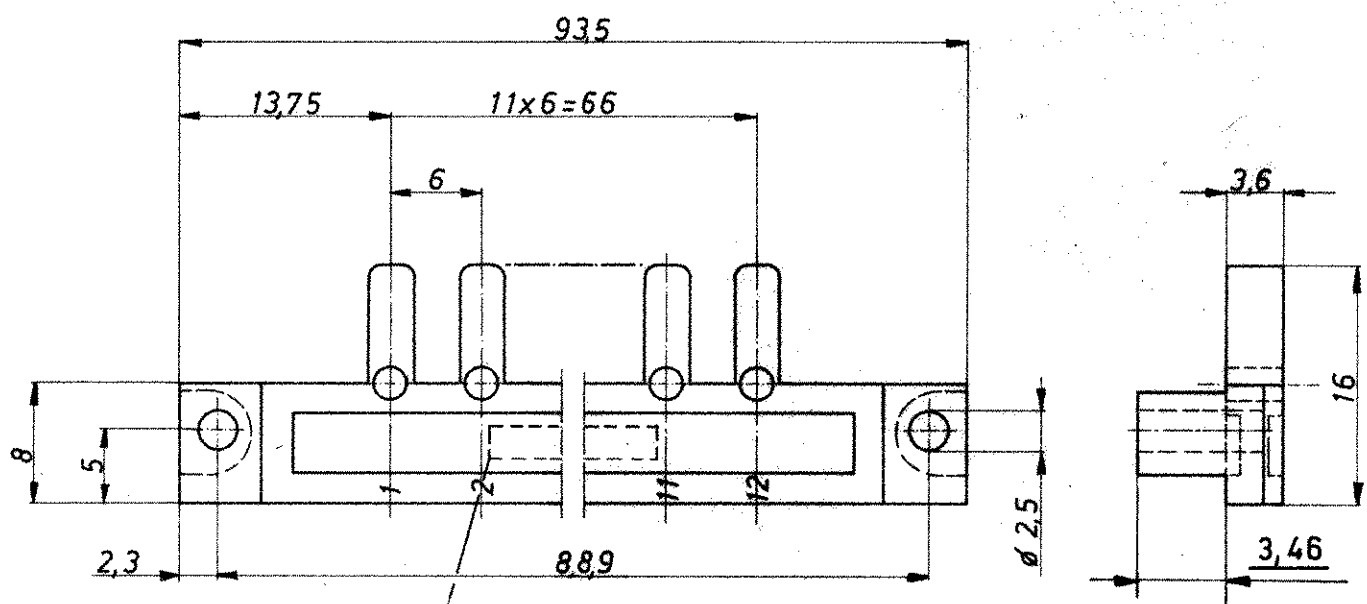


Änderungen, die dem technischen Fortschritt dienen, behalten wir uns vor.

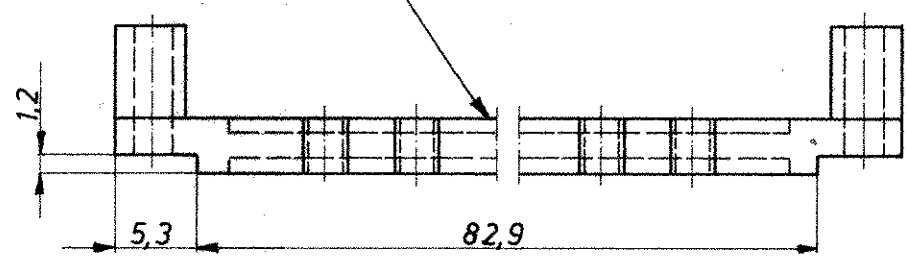
Nur für Bauform C und D

			TE TE Connectivity		
			Benennung		
			Kodierleiste Stiftteil		
926 495-4	Makrolon	rot	K		
Bestell-Nr.	Werkstoff	Oberfläche Farbe			
Gez. 5.9.98 <i>Rein</i>	Gepr. <i>W. K.</i>	Gepr.	Nicht tolerierte Maße ± 0,2 mm ± 0	Format A	Zeichnungs-Nr. 926 495
			Maßstab 2:1	Rev. B2	Blatt-Nr. 4/5

LTR	REVISION RECORD	DATE	NAME
	SEE SHEET 1		



„AMP“-ZEICHEN NACH MITTELSCHRIFT 3
DIN 1451 0,2-0,3 ERHABEN



Anderungen, die dem technischen Fortschritt dienen, behalten wir uns vor.

NUR FÜR BAUFORM B



			Benennung														
			Kodierleiste Stiftteil														
926 495-5	Makrolon	rot	<table border="1"> <tr> <td>Nicht tolerierte Maße</td> <td>Format</td> <td>Zeichnungs-Nr.</td> </tr> <tr> <td>±0,2 mm</td> <td>A</td> <td>926 495</td> </tr> <tr> <td>±</td> <td>Maßstab</td> <td>Rev. B2</td> </tr> <tr> <td></td> <td>2:1</td> <td>Blatt-Nr. 5/5</td> </tr> </table>			Nicht tolerierte Maße	Format	Zeichnungs-Nr.	±0,2 mm	A	926 495	±	Maßstab	Rev. B2		2:1	Blatt-Nr. 5/5
Nicht tolerierte Maße	Format	Zeichnungs-Nr.															
±0,2 mm	A	926 495															
±	Maßstab	Rev. B2															
	2:1	Blatt-Nr. 5/5															
Bestell-Nr.	Werkstoff	Oberfläche Farbe															
Gez. 15.3.79 <i>K...</i>	Gepr. <i>[Signature]</i>	Gepr.															