

PC 16/ 3-ST-10,16 - Leiterplattenstecker



1967388

<https://www.phoenixcontact.com/de/produkte/1967388>

Bitte beachten Sie, dass die in diesem PDF-Dokument angezeigten Daten aus unserem Online-Katalog generiert wurden. Bitte finden Sie die vollständigen Daten in der Benutzer-Dokumentation. Es gelten unsere Allgemeinen Nutzungsbedingungen für Downloads.



Leiterplattenstecker, Nennquerschnitt: 16 mm², Farbe: grün, Nennstrom: 76 A, Bemessungsspannung (III/2): 1000 V, Kontaktfläche: Ag, Kontaktart: Buchse, Anzahl der Potenziale: 3, Anzahl der Reihen: 1, Polzahl: 3, Anzahl der Anschlüsse: 3, Artikelfamilie: PC 16/..-ST, Rastermaß: 10,16 mm, Anschlussart: Schraubanschluss mit Zughülse, Schraubengriffsform: L Längsschlitz, Anschlussrichtung Leiter/Platine: 0 °, Rasthaken: - ohne Rasthaken, Stecksystem: COMBICON PC 16, Verriegelung: ohne, Befestigungsart: ohne, Verpackungsart: verpackt im Karton

Ihre Vorteile

- Bekanntes Anschlussprinzip erlaubt weltweiten Einsatz
- Geringe Erwärmung durch höchste Kontaktkraft
- Erlaubt den Anschluss von zwei Leitern
- Integrierte Stahlüberfeder für zusätzliche Sicherheit bei Temperatur- und Leistungsschwankungen
- Integrierter Untersteckschutz verhindert Fehlstecken des Leiters unterhalb der Zughülse

Kaufmännische Daten

| | |
|--|---------------------------|
| Artikelnummer | 1967388 |
| Verpackungseinheit | 25 Stück |
| Mindestbestellmenge | 25 Stück |
| Verkaufsschlüssel | E1 - Leiterplattenanschl. |
| Produktschlüssel | AAEAAA |
| GTIN | 4017918939243 |
| Gewicht pro Stück (inklusive Verpackung) | 28,216 g |
| Gewicht pro Stück (exklusive Verpackung) | 27,173 g |
| Zolltarifnummer | 85366990 |
| Ursprungsland | PL |

Technische Daten

Artikeleigenschaften

| | |
|-----------------------|------------------------|
| Produkttyp | Leiterplattenstecker |
| Produktfamilie | PC 16/...-ST |
| Produktlinie | COMBICON Connectors XL |
| Bauform | Standard |
| Polzahl | 3 |
| Rastermaß | 10,16 mm |
| Anzahl der Anschlüsse | 3 |
| Anzahl der Reihen | 1 |
| Anzahl der Potenziale | 3 |
| Befestigungstyp | ohne |

Elektrische Eigenschaften

Eigenschaften

| | |
|--------------------------------|---------|
| Nennstrom I_N | 76 A |
| Nennspannung U_N | 1000 V |
| Durchgangswiderstand | 0,22 mΩ |
| Bemessungsspannung (III/3) | 1000 V |
| Bemessungsstoßspannung (III/3) | 8 kV |
| Bemessungsspannung (III/2) | 1000 V |
| Bemessungsstoßspannung (III/2) | 8 kV |
| Bemessungsspannung (II/2) | 1000 V |
| Bemessungsstoßspannung (II/2) | 6 kV |

Anschlussdaten

Anschluss technik

| | |
|----------------------|--------------------|
| Bauform | Standard |
| Steckverbindersystem | COMBICON PC 16 |
| Nennquerschnitt | 16 mm ² |
| Kontaktart | Buchse |

Verriegelung

| | |
|------------------|------|
| Verriegelungsart | ohne |
| Befestigungstyp | ohne |

Leiteranschluss

| | |
|----------------------------------|---|
| Anschlussart | Schraubanschluss mit Zughülse |
| Anschlussrichtung Leiter/Platine | 0 ° |
| Leiterquerschnitt starr | 0,75 mm ² ... 16 mm ² |
| Leiterquerschnitt flexibel | 0,75 mm ² ... 16 mm ² |
| Leiterquerschnitt AWG | 18 ... 6 |

PC 16/ 3-ST-10,16 - Leiterplattenstecker

1967388

<https://www.phoenixcontact.com/de/produkte/1967388>

| | |
|--|--|
| Leiterquerschnitt flexibel mit Aderendhülse ohne Kunststoffhülse | 0,5 mm ² ... 16 mm ² (Nur in Verbindung mit CRIMPFOX 16 S) |
| Leiterquerschnitt flexibel mit Aderendhülse mit Kunststoffhülse | 0,5 mm ² ... 10 mm ² (Nur in Verbindung mit CRIMPFOX 16 S) |
| 2 Leiter gleichen Querschnitts starr | 0,75 mm ² ... 6 mm ² |
| 2 Leiter gleichen Querschnitts flexibel | 0,75 mm ² ... 6 mm ² |
| 2 Leiter gleichen Querschnitts flexibel m. Aderendhülse ohne Kunststoffhülse | 0,5 mm ² ... 4 mm ² |
| 2 Leiter gleichen Querschnitts flexibel m. TWIN-Aderendhülse mit Kunststoffhülse | 0,5 mm ² ... 6 mm ² |
| Lehrdorn a x b / Durchmesser | - / 5,4 mm |
| Abisolierlänge | 12 mm |
| Antriebsform Schraubenkopf | Längsschlitz (L) |
| Anzugsdrehmoment | 1,7 Nm ... 1,8 Nm |

Materialangaben

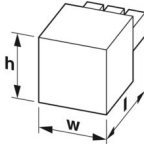
Materialangaben - Kontakt

| | |
|---|--|
| Hinweis | WEEE/RoHS konform, whisker-frei nach IEC 60068-2-82/JEDEC JESD 201 |
| Material Kontakt | Cu-Legierung |
| Oberflächenbeschaffenheit | Selektivbeschichtung |
| Metalloberfläche Klemmstelle (Deckschicht) | Zinn (4 - 8 µm Sn) |
| Metalloberfläche Klemmstelle (Zwischenschicht) | Nickel flash (Ni flash) |
| Metalloberfläche Kontaktbereich (Deckschicht) | Silber (2 - 4 µm Ag) |
| Metalloberfläche Kontaktbereich (Zwischenschicht) | Nickel flash (Ni flash) |

Materialangaben - Gehäuse

| | |
|---|-------------|
| Farbe (Gehäuse) | grün (6021) |
| Isolierstoff | PA |
| Isolierstoffgruppe | I |
| CTI nach IEC 60112 | 600 |
| Brennbarkeitsklasse nach UL 94 | V0 |
| Glühdraht-Entflammbarkeitszahl GWFI nach EN 60695-2-12 | 850 |
| Glühdraht-Entzündungstemperatur GWIT nach EN 60695-2-13 | 775 |
| Temperatur der Kugeldruckprüfung nach EN 60695-10-2 | 125 °C |

Maße

| | |
|--------------|--|
| Maßzeichnung |  |
| Rastermaß | 10,16 mm |
| Breite [w] | 30,32 mm |
| Höhe [h] | 27,8 mm |
| Länge [l] | 41,5 mm |

Hinweise

| | |
|---------------------|---|
| Hinweis zum Betrieb | COMBICON-Steckverbinder sind nach DIN EN 61984 Steckverbinder ohne Schaltleistung (COC). Bei bestimmungsgemäßem Gebrauch dürfen sie weder spannungsführend noch unter Last gesteckt oder getrennt werden. |
|---------------------|---|

Mechanische Prüfungen

Prüfung auf Leiterbeschädigung und Lockerung

| | |
|-------------------|-------------------------------------|
| Prüfspezifikation | DIN EN 60999-1 (VDE 0609-1):2000-12 |
| Ergebnis | Prüfung bestanden |

Zugprüfung

| | |
|---|--|
| Prüfspezifikation | DIN EN 60999-1 (VDE 0609-1):2000-12 |
| Leiterquerschnitt/Leiterart/Zugkraft Sollwert/Istwert | 0,75 mm ² / starr / > 30 N |
| | 0,75 mm ² / flexibel / > 30 N |
| | 16 mm ² / starr / > 100 N |
| | 16 mm ² / flexibel / > 100 N |

Steck- und Ziehkräfte

| | |
|-----------------------|---------------------------|
| Prüfspezifikation | DIN EN 60512-13-2:2006-11 |
| Ergebnis | Prüfung bestanden |
| Anzahl der Zyklen | 50 |
| Steckkraft je Pol ca. | 17 N |
| Ziehkraft je Pol ca. | 17 N |

Drehmomentprüfung

| | |
|-------------------|-------------------------------------|
| Prüfspezifikation | DIN EN 60999-1 (VDE 0609-1):2000-12 |
|-------------------|-------------------------------------|

Beständigkeit von Aufschriften

| | |
|-------------------|---------------------------|
| Prüfspezifikation | DIN EN 60068-2-70:1996-07 |
| Ergebnis | Prüfung bestanden |

Polarisation und Kodierung

| | |
|-------------------|---------------------------|
| Prüfspezifikation | DIN EN 60512-13-5:2006-11 |
| Ergebnis | Prüfung bestanden |

Sichtprüfung

| | |
|-------------------|--------------------------|
| Prüfspezifikation | DIN EN 60512-1-1:2003-01 |
| Ergebnis | Prüfung bestanden |

Maßprüfung

| | |
|-------------------|--------------------------|
| Prüfspezifikation | DIN EN 60512-1-2:2003-01 |
| Ergebnis | Prüfung bestanden |

Umwelt- und Lebensdauerbedingungen

Vibrationsprüfung

| | |
|-----------------------|---|
| Prüfspezifikation | DIN EN 60068-2-6 (VDE 0468-2-6):2008-10 |
| Frequenz | 10 - 150 - 10 Hz |
| Sweep-Geschwindigkeit | 1 Oktave/min |
| Amplitude | 0,35 mm (10 Hz ... 60,1 Hz) |
| Beschleunigung | 5g (60,1 Hz ... 150 Hz) |
| Prüfdauer je Achse | 2,5 h |
| Prüfrichtungen | X-, Y- und Z-Achse |

Lebensdauerprüfung

| | |
|---------------------------------------|---|
| Prüfspezifikation | DIN EN 60512-9-1 (VDE 0687-512-9-1):2010-12 |
| Stehstoßspannung auf Meereshöhe | 9,8 kV |
| Durchgangswiderstand R ₁ | 0,22 mΩ |
| Durchgangswiderstand R ₂ | 0,24 mΩ |
| Steckzyklen | 50 |
| Isolationswiderstand benachbarte Pole | > 5 MΩ |

Klimatische Prüfung

| | |
|-------------------------|---|
| Prüfspezifikation | DIN EN ISO 6988:1997-03 |
| Korrosionsbeanspruchung | 0,2 dm ³ SO ₂ auf 300 dm ³ /40 °C/1 Zyklus |
| Wärmebeanspruchung | 100 °C/168 h |
| Stehwechselspannung | 4,26 kV |

Umgebungsbedingungen

| | |
|---|--|
| Umgebungstemperatur (Betrieb) | -40 °C ... 100 °C (in Abhängigkeit der Derating-Kurve) |
| Umgebungstemperatur (Lagerung/Transport) | -40 °C ... 70 °C |
| Relative Luftfeuchte (Lagerung/Transport) | 30 % ... 70 % |
| Umgebungstemperatur (Montage) | -5 °C ... 100 °C |

Elektrische Prüfungen

Thermische Prüfung | Prüfgruppe C

| | |
|-------------------|--------------------------|
| Prüfspezifikation | DIN EN 60512-5-1:2003-01 |
| Geprüfte Polzahl | 9 |

Isolationswiderstand

| | |
|---------------------------------------|--------------------------|
| Prüfspezifikation | DIN EN 60512-3-1:2003-01 |
| Isolationswiderstand benachbarte Pole | > 5 MΩ |

Luft- und Kriechstrecken |

| | |
|--|-------------------------------------|
| Prüfspezifikation | DIN EN 60664-1 (VDE 0110-1):2008-01 |
| Isolierstoffgruppe | I |
| Kriechstromfestigkeit (DIN EN 60112 (VDE 0303-11)) | CTI 600 |
| Bemessungsisolationsspannung (III/3) | 1000 V |
| Bemessungsstoßspannung (III/3) | 8 kV |
| Mindestwert der Luftstrecke - inhomogenes Feld (III/3) | 8 mm |
| Mindestwert der Kriechstrecke (III/3) | 12,5 mm |
| Bemessungsisolationsspannung (III/2) | 1000 V |

PC 16/ 3-ST-10,16 - Leiterplattenstecker



1967388

<https://www.phoenixcontact.com/de/produkte/1967388>

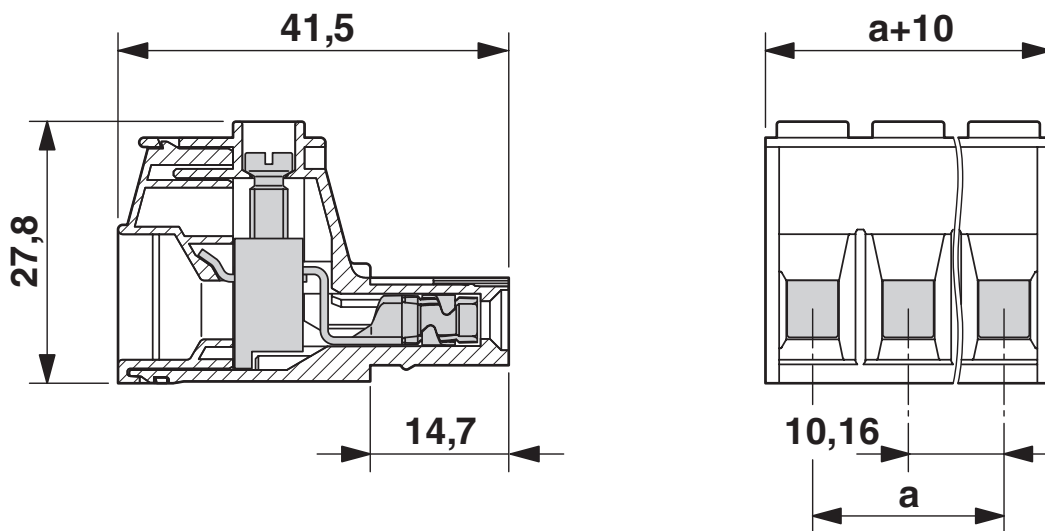
| | |
|--|--------|
| Bemessungsstoßspannung (III/2) | 8 kV |
| Mindestwert der Luftstrecke - inhomogenes Feld (III/2) | 8 mm |
| Mindestwert der Kriechstrecke (III/2) | 8 mm |
| Bemessungsisolationsspannung (II/2) | 1000 V |
| Bemessungsstoßspannung (II/2) | 6 kV |
| Mindestwert der Luftstrecke - inhomogenes Feld (II/2) | 5,5 mm |
| Mindestwert der Kriechstrecke (II/2) | 5,5 mm |

Verpackungsangaben

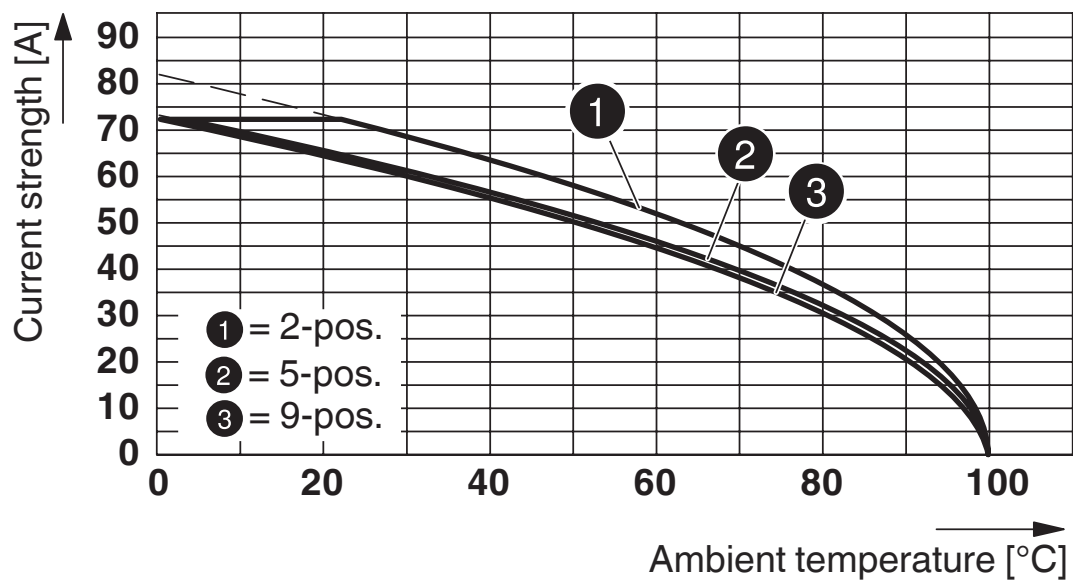
| | |
|----------------|--------------------|
| Verpackungsart | verpackt im Karton |
|----------------|--------------------|

Zeichnungen

Maßzeichnung

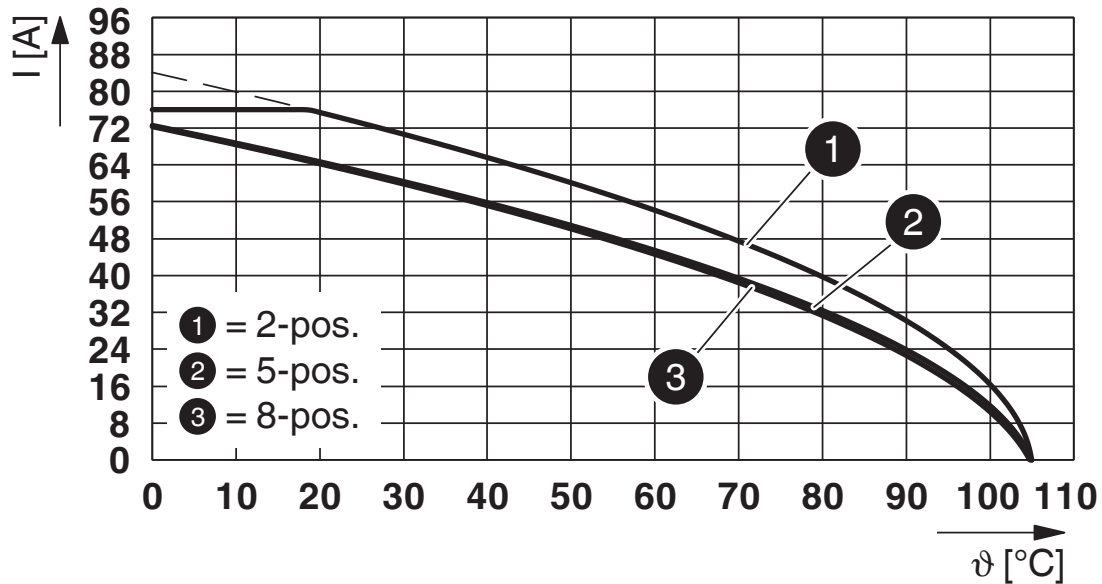


Diagramm



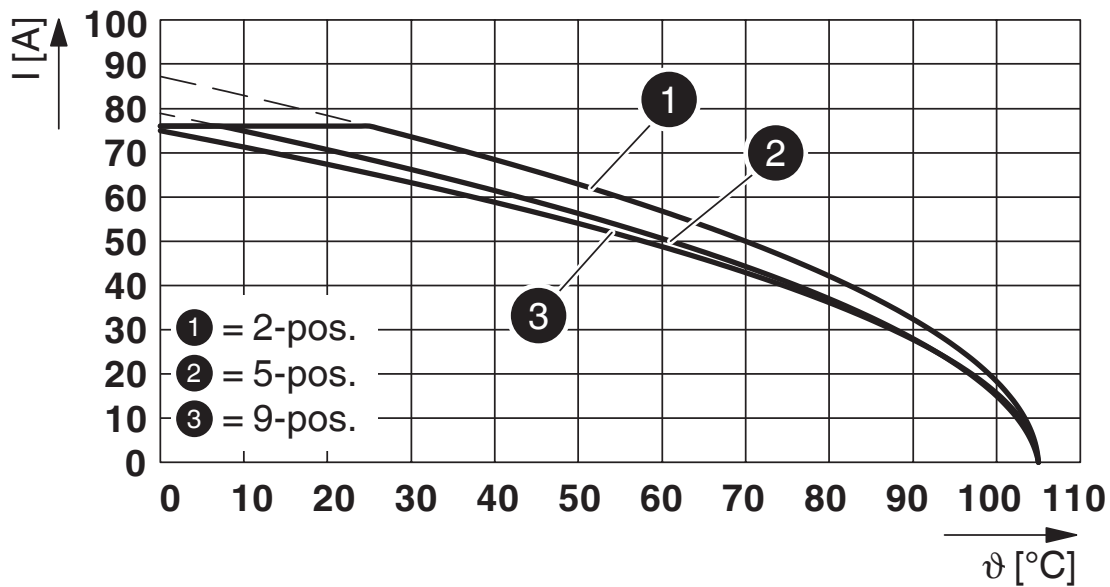
Typ: PC 16/..-ST-10,16 mit PC 6-16/..-G1-10,16

Diagramm



Typ: PC 16/...-ST-10,16 mit PC 6-16/...-G-10,16

Diagramm

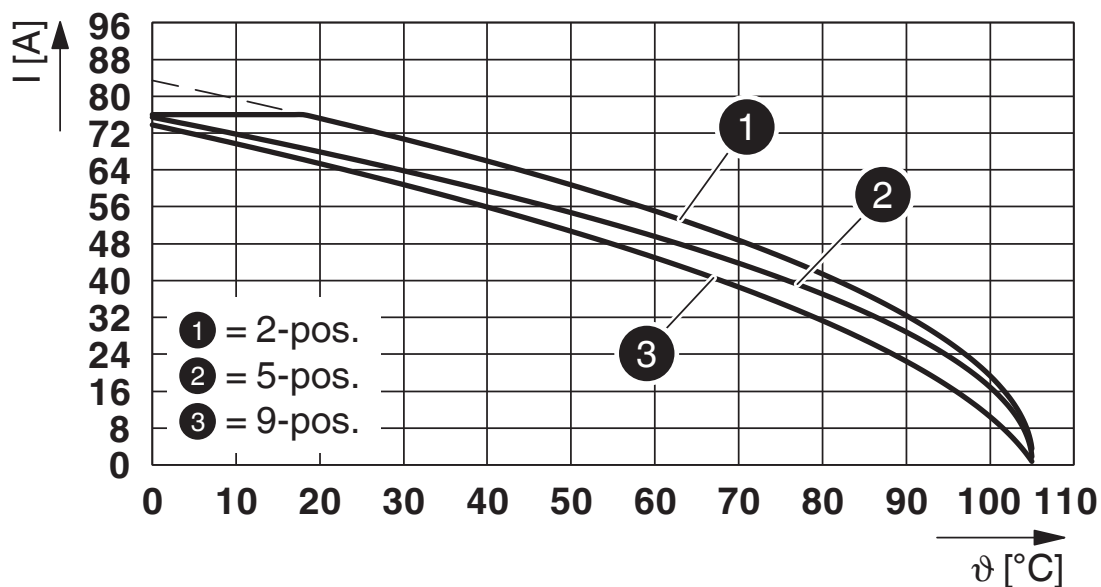


Typ: PC 16/...-ST-10,16 mit PCV 6-16/...-G-10,16

1967388

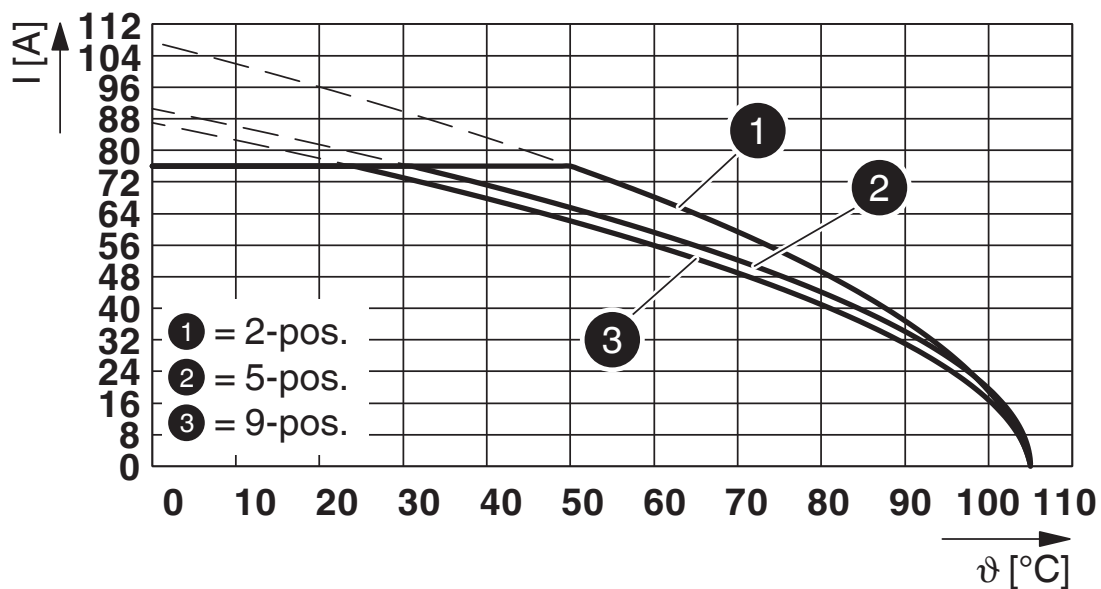
<https://www.phoenixcontact.com/de/produkte/1967388>

Diagramm



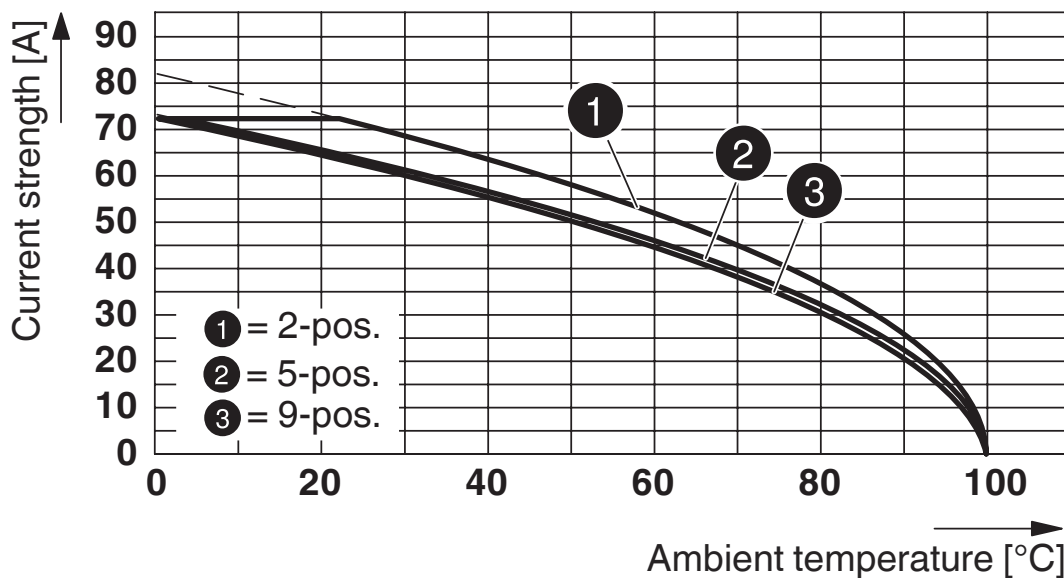
Typ: PC 16/...-ST-10,16 mit PCV 6-16/...-G1-10,16

Diagramm



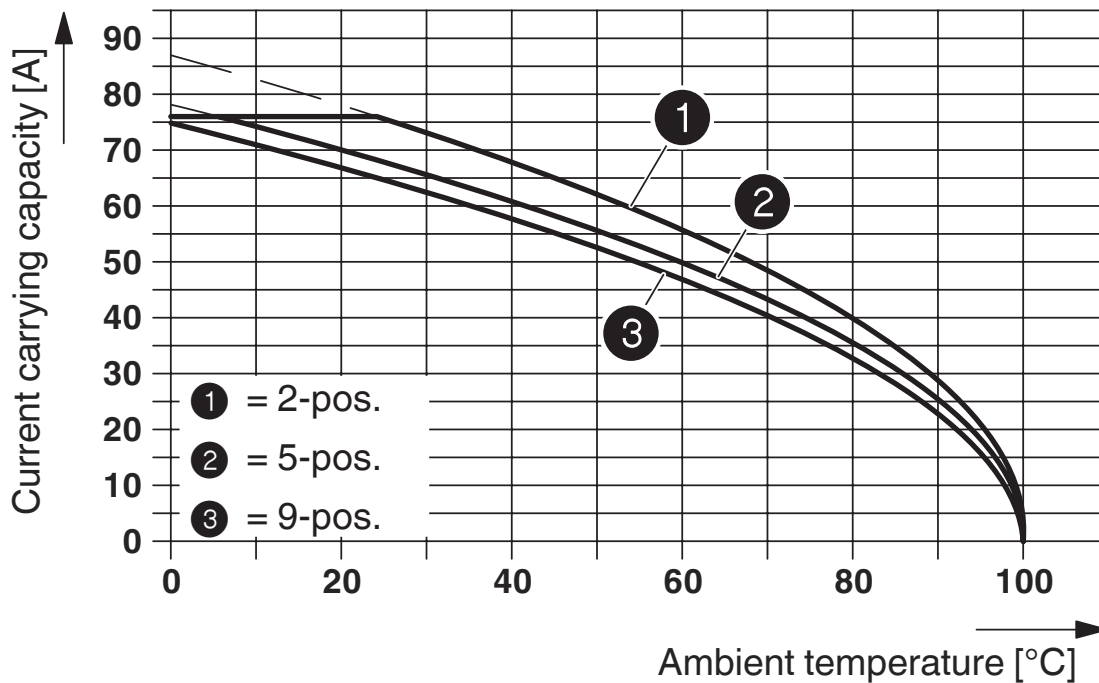
Typ: PC 16/...-ST-10,16 mit IPC 16/...-ST-10,16

Diagramm



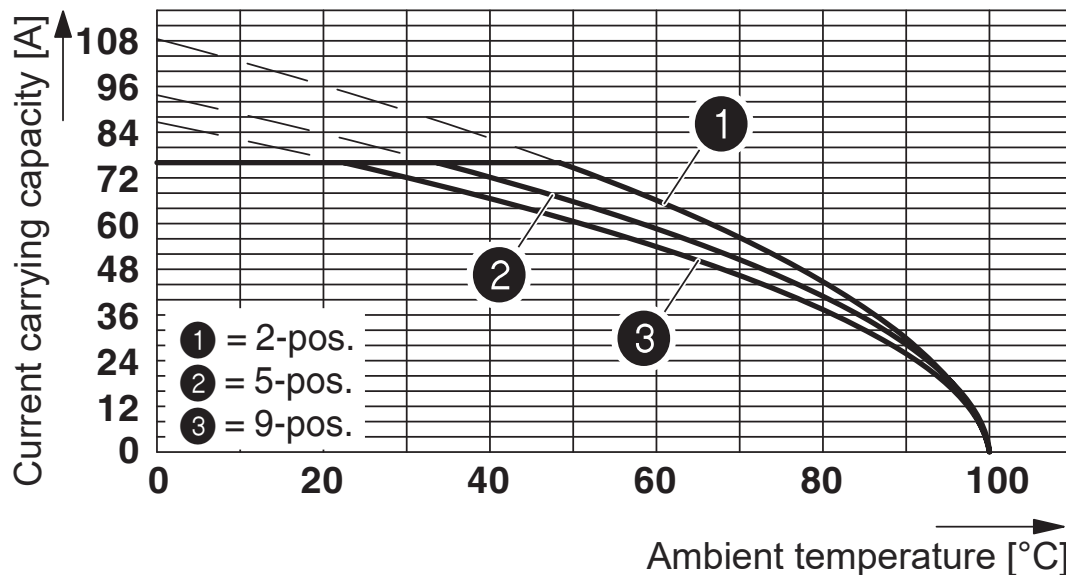
Typ: PC 16/...-ST-10,16 mit PC 6-16/...-G1-10,16 HT BK R...

Diagramm



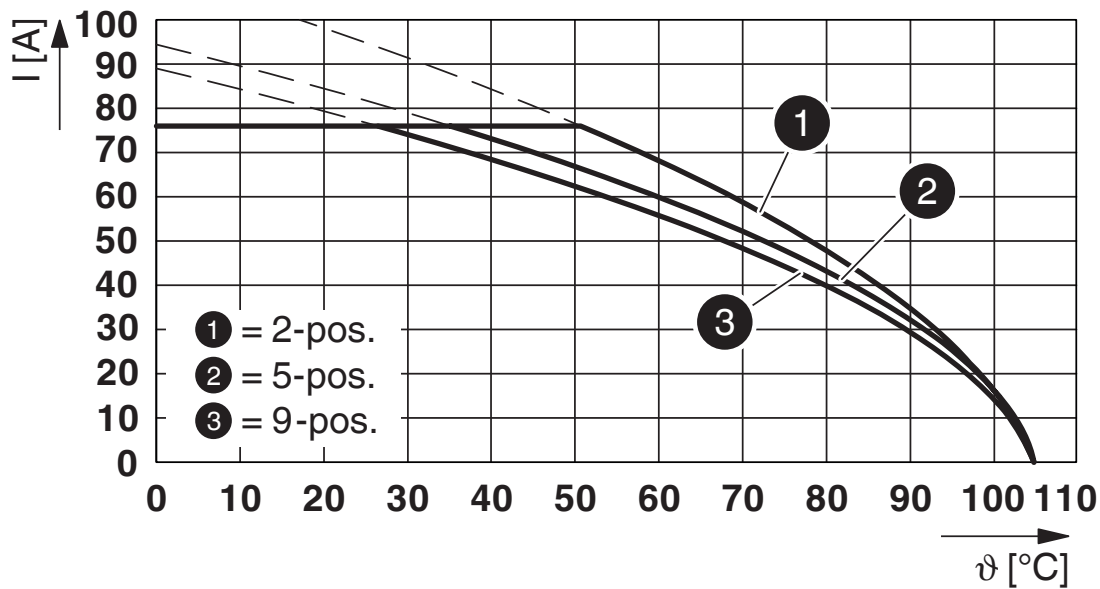
Typ: PC 16/...-ST-10,16 mit DFK-PC 6-16/...-G-10,16

Diagramm



Derating-Kurve für: PC 16/...-ST-10,16 mit DFK-PC 16/...-ST-10,16

Diagramm



Typ: PC 16/...-ST-10,16 mit ISPC 16/...-ST-10,16

PC 16/ 3-ST-10,16 - Leiterplattenstecker





1967388

<https://www.phoenixcontact.com/de/produkte/1967388>

Zulassungen

☞ Zum Herunterladen von Zertifikaten besuchen Sie die Produktdetailseite: <https://www.phoenixcontact.com/de/produkte/1967388>

|  cULus Recognized Zulassungs-ID: E60425-20040202 | | | | |
|---|--------------------|-----------------|-----------------|---------------------------|
| | Nennspannung U_N | Nennstrom I_N | Querschnitt AWG | Querschnitt mm^2 |
| B | 600 V | 55 A | 20 - 6 | - |
| C | 600 V | 55 A | 20 - 6 | - |

|  VDE Zeichengenehmigung Zulassungs-ID: 40055586 | | | | |
|--|--------------------|-----------------|-----------------|---------------------------|
| | Nennspannung U_N | Nennstrom I_N | Querschnitt AWG | Querschnitt mm^2 |
| keine | 1000 V | 76 A | - | 0,75 - 16 |

PC 16/ 3-ST-10,16 - Leiterplattenstecker



1967388

<https://www.phoenixcontact.com/de/produkte/1967388>

Klassifikationen

ECLASS

| | |
|-------------|----------|
| ECLASS-13.0 | 27460202 |
| ECLASS-15.0 | 27460202 |

ETIM

| | |
|----------|----------|
| ETIM 9.0 | EC002638 |
|----------|----------|

UNSPSC

| | |
|-------------|----------|
| UNSPSC 21.0 | 39121400 |
|-------------|----------|

PC 16/ 3-ST-10,16 - Leiterplattenstecker



1967388

<https://www.phoenixcontact.com/de/produkte/1967388>

Environmental product compliance

EU RoHS

| | |
|--|------------------------------|
| Erfüllt die Anforderungen nach RoHS-Richtlinie | Ja, Keine Ausnahmeregelungen |
|--|------------------------------|

China RoHS

| | |
|--|---|
| Environment friendly use period (EFUP) | EFUP-E |
| | Keine Gefahrstoffe über den Grenzwerten |

EU REACH SVHC

| | |
|---|--|
| Hinweis auf REACH-Kandidatenstoff (CAS-Nr.) | Kein Stoff mit einem Massenanteil von mehr als 0,1 % |
|---|--|

Phoenix Contact 2025 © - Alle Rechte vorbehalten
<https://www.phoenixcontact.com>

PHOENIX CONTACT Deutschland GmbH
Flachmarktstraße 8
D-32825 Blomberg
+49 52 35/3-1 20 00
info@phoenixcontact.de