



### Presentazione

Gamma prodotto	OsiSense XM
Tipo di prodotto o componente	Sensori pressione elettronici
Tipo sensore rilevamento pressione	Trasmittitore di pressione
Nome del sensore di rilevamento pressione	XMLP
Tipo di circuito elettrico	Circuito di controllo
Dimensione sensore rilevamento pressione	1 bar
Display locale	Senza
Fluido controllato	Acqua fresca 0...125 °C Aria -15...125 °C Gas -15...125 °C Olio idraulico -15...125 °C
Tipo di connessione per fluidi	G 1/4A (maschio) conforme a DIN 3852-E
Collegamento elettrico	Cavo 2 m
Tensione nominale di alimentazione [Us]	24 V CC SELV, limiti tensione: 12...33 V
Assorbimento di corrente	< 7 mA
Tipo segnale di uscita	Analogico
Funzione uscita analogica	0...10 V, 3 fili
Quantità per confezione	Set da 1
Tipo di imballo	Singolo

### Caratteristiche tecniche

Intervallo regolazione pressione	0...1 bar
Massima pressione accidentale ammessa	3 bar
Pressione di rottura	5 bar
Materiali a contatto con fluido	Ceramica Stainless steel AISI 316L


Fluorocarbon FPM

Posizione di funzionamento	Qualunque posizione
Tipo di protezione	Cortocircuito carico Polarità inversa
Compatibilità elettromagnetica	Test immunità onde d'urto 1,2/50 µs conforme a EN/IEC 61000-4-5 - livello di prova 1 kV (F = 42 Ohm) Immunità ai campi magnetici conforme a EN/IEC 61000-4-8 - livello di prova 100 A/m (F = 50 Hz) Susceptività ai campi elettromagnetici conforme a EN/IEC 61000-4-3 - livello di prova 10 V/m (F = 80...1000 MHz) Prova di immunità ai transistori veloci / burst conforme a EN/IEC 61000-4-4 - livello di prova 2 kV Campi RF irradiati conforme a EN/IEC 61000-4-6 - livello di prova 10 V (F = 0,15...80 MHz) Test immunità scarica elettrostatica conforme a EN/IEC 61000-4-2 - livello di prova 8 kV aria, 4 kV contatto
Tensione nominale di tenuta agli impulsi [Uimp]	0,5 kV
Tempo di risposta in uscita	<= 2 ms per 10...90 % of full scale
Precisione di misura	+/- 0,5% dell'intervallo di misura
Precisione	0.1 % of the measuring range
Deriva sensibilità	+/- 0,02% dell'intervallo di misura/°K
Deviazione del punto zero	+/- 0,02% dell'intervallo di misura/°K
Precisione di ripetizione	+/-0,25% dell'intervallo di misura
Durata meccanica	>= 10000000 cicli
Peso prodotto	0,171 kg
Diametro	26 mm
Lunghezza	57 mm

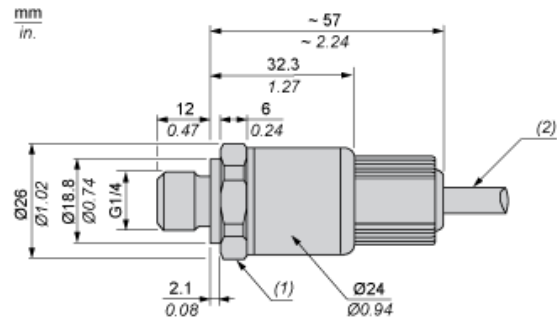
## Ambiente

Norme di riferimento	EN/IEC 61326-2-3 NSF ANSI 61
Certificazioni prodotto	CE cULus RCM EAC
Temperatura ambiente di funzionamento	-30...85 °C
Temperatura di stoccaggio	-50...100 °C
Resistenza alle vibrazioni	20 gn (f = 10...2000 Hz) conforme a EN/IEC 60068-2-6
Resistenza agli shock	100 gn per 11 ms conforme a EN/IEC 60068-2-27
Grado di protezione IP	IP65 conforme a EN/IEC 60529 IP67 conforme a EN/IEC 60529

## Sostenibilità dell'offerta

Stato sostenibilità offerta	Prodotto Green Premium
RoHS (codice data: aass)	Conforme - da 1541 - Dichiarazione di conformità Schneider Electric  <a href="#">Dichiarazione di conformità Schneider Electric</a>
REACH	Non contiene SVHC oltre i limiti <a href="#">Non contiene SVHC oltre i limiti</a>
Profilo ambientale prodotto	Disponibile
Istruzioni fine vita prodotto	Non richiede operazioni specifiche di riciclaggio

Dimensioni



- (1) Coppia di serraggio SW24 ≤ 25 N.m / 221 lb-in
- (2) Cavo

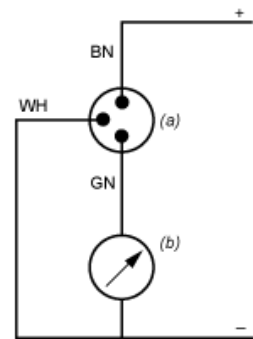
---

Conessione e schema

---

Schema di cablaggio

Tecnica a 3 fili (0-10 V)



- (a) Cavo PVC
- (b) V out

---

Curve prestazioni

---

Curve

