



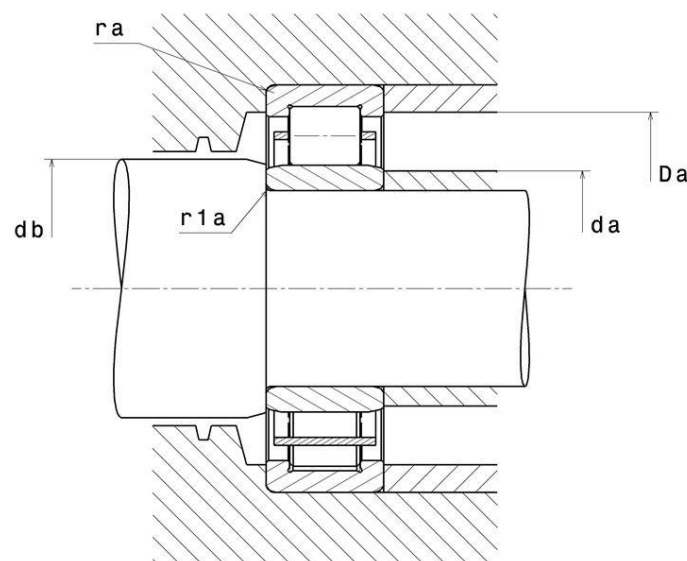
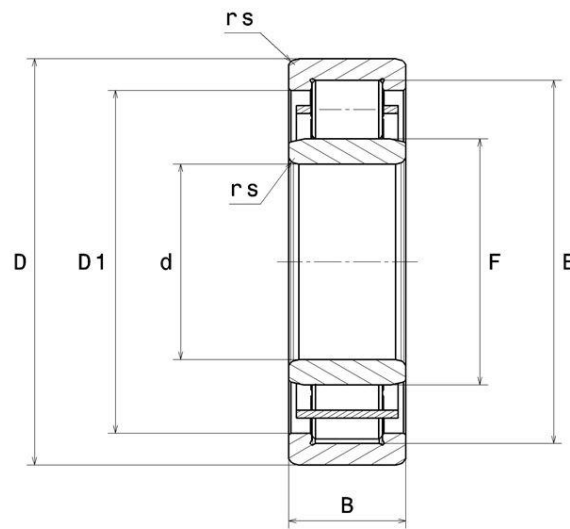
Données techniques

NU219

Roulements à rouleaux cylindriques à 1 rangée

Roulement à 1 rangée de rouleaux cylindriques, palier libre, dissociable, cage tôle

VISUEL(S)



DEFINITION TECHNIQUE

| | |
|---|----------|
| Marque | NTN |
| d - Diamètre Intérieur | 95 mm |
| D - Diamètre Extérieur | 170 mm |
| B - Largeur du roulement ou de la bague intérieure | 32 mm |
| E - Cote sur rouleaux | 151,5 mm |
| F - Cote sous Rouleaux | 113,5 mm |
| rs - Rayon mini de Raccordement | 2,1 mm |
| r1s - Rayon mini de Raccordement | 2,1 mm |
| Classe de Jeu Radial | CN |
| Masse | 2,78 kg |

PERFORMANCE PRODUIT

| | |
|---|--------------|
| C - Capacité charge dynamique | 184000000 mN |
| C0 - Capacité Charge Statique | 195000000 mN |
| Cu - Charge limite à la fatigue | 21800000 mN |
| N lim - Vitesse limite Lubrification huile | 28200 °/s |
| N lim - Vitesse limite Lubrification graisse | 24000 °/s |
| Tmin - Température mini de Fonctionnement | 233,15 °K |
| Tmax - Température max de Fonctionnement | 393,15 °K |

DIMENSIONS D'INSTALLATION

| | |
|---|--------|
| da min - Diamètre mini épaulement BI | 106 mm |
| da max - Diamètre max épaulement petite face | 111 mm |
| db - Diamètre de passage mini BI | 116 mm |
| Da max - Diamètre max épaulement BE | 159 mm |



NU219

Roulements à rouleaux cylindriques à 1 rangée

DIMENSIONS D'INSTALLATION

| | |
|---|------|
| ra max - Rayon max de raccordement | 2 mm |
| r1a - Rayon max de raccordement | 2 mm |

INDUSTRIE - COEFFICIENT DE CALCUL

Charge radiale dynamique équivalente

$$P = Fr$$

Charge radiale statique équivalente

$$Po = Fr$$



NTN Europe

1 rue des Usines · BP 2017 · 74010 Annecy Cedex · France · Tel. +33 (0)4 50 65 30 00
S.A. au capital de 322 639 919 € · RCS ANNECY B 325 821 072 · Id. Fiscale : FR 48 325 821 072
SIRET 325 821 072 00015 · Code APE 2815 Z · Code NACE 28.15