

# Hoja de características del producto

## Características

# XALD324

## CAJA 3 PULS, BLANCO-ROJO-NEGRO I-O-I



### Principal

Gama de producto	Harmony XALD
Tipo de producto o componente	Estación de control completa
Nombre corto del dispositivo	XALD
Destino del producto	Para unidades de señalización y control XB5 Ø 22 mm
Aplicación de cajas	Tres funciones
Color de la base del envoltorio	Gris claro RAL 7035
Color de la cubierta	Gris oscuro RAL 7016
Material	Policarbonato
Perfil del operador	3 pulsadores rasantes
Descripción de operador	Flecha arriba blanca 1 a - rojo 'O' 1 NC - flecha abajo negra 1 NA
Composición de la estación de control	1 pulsador empotrado red 1 NC O marcac 1 pulsador empotrado blanco 1 NA negro flecha arriba marcac 1 pulsador empotrado negro 1 NA blanco flecha abajo marcac
Ubicación del marcado	Marcado en pulsador
Funcionamiento de contacto	Ruptura lenta

### Complementario

Entrada de cable	2 extractores para entrada de cable, capacid sujeción: <= 14 mm 2 extractores para prensa de cable 13 PG y ISO M20, capacid sujeción: <= 12 mm
Peso del producto	0.298 kg
Resistencia a lavados de alta presión	7000000 Pa en 55 °C, distancia: 0,1 m
Color de marcaje	Con marcaje en negro cuando las tapas blancas Con marcaje en blanco cuando las tapas verdes, rojas o negras
Apertura positiva	Con de acuerdo con EN/IEC 60947-5-1 : apéndice K
Recorrido de funcionamiento	1.5 mm (NC cambiando estado eléctrico) 2.6 mm (NA cambiando estado eléctrico) 4.3 mm (viaje total)
Fuerza de funcionamiento	3.5 N (NC cambiando estado eléctrico) 3.8 N (NA cambiando estado eléctrico)
Durabilidad mecánica	10000000 ciclos
Conexiones - terminales	Bornas tornillo (pedido por separado) <= 2 x 1.5 mm <sup>2</sup> con terminal acorde a EN/IEC 60947-1 Bornas tornillo (pedido por separado) >= 1 x 0.22 mm <sup>2</sup> sin terminal acorde a EN/IEC 60947-1
Par de apriete	0.8...1.2 N.m acorde a EN/IEC 60947-1
Forma de la cabeza de tornillo	Cruzado, Philips n° 1

Cruzado, Pozidriv no 1  
Ranurado, plano 4 mm Ø  
Ranurado, plano 5,5 mm Ø

Material de los contactos	Aleación de plata (Ag/Ni)
Protección contra cortocircuito	10 A por gG Fusible de cartucho acorde a EN/IEC 60947-5-1
[Ith] Corriente térmica convencional	10 A acorde a EN/IEC 60947-5-1
[Ui] Tensión nominal de aislamiento	600 V (grado de contaminación: 3) acorde a EN/IEC 60947-1
[Uimp] Resistencia a picos de tensión	6 kV acorde a EN/IEC 60947-1
[Ie] Corriente nominal de empleo	AC-15, A600: Ue = 120 V Ie = 6 A acorde a EN/IEC 60947-5-1 AC-15, A600: Ue = 240 V Ie = 3 A acorde a EN/IEC 60947-5-1 AC-15, A600: Ue = 600 V Ie = 1.2 A acorde a EN/IEC 60947-5-1 DC-13, Q600: Ue = 125 V Ie = 0.55 A acorde a EN/IEC 60947-5-1 DC-13, Q600: Ue = 250 V Ie = 0.27 A acorde a EN/IEC 60947-5-1 DC-13, Q600: Ue = 600 V Ie = 0.1 A acorde a EN/IEC 60947-5-1
Durabilidad eléctrica	1000000 ciclos AC-15, 2 A en 230 V, ritmo funcion: 3600 cyc/h, factor de carga: 0.5 de acuerdo con EN/IEC 60947-5-1 anexo C 1000000 ciclos AC-15, 3 A en 120 V, ritmo funcion: 3600 cyc/h, factor de carga: 0.5 de acuerdo con EN/IEC 60947-5-1 anexo C 1000000 ciclos AC-15, 4 A en 24 V, ritmo funcion: 3600 cyc/h, factor de carga: 0.5 de acuerdo con EN/IEC 60947-5-1 anexo C 1000000 ciclos DC-13, 0.2 A en 110 V, ritmo funcion: 3600 cyc/h, factor de carga: 0.5 de acuerdo con EN/IEC 60947-5-1 anexo C 1000000 ciclos DC-13, 0.5 A en 24 V, ritmo funcion: 3600 cyc/h, factor de carga: 0.5 de acuerdo con EN/IEC 60947-5-1 anexo C
Fiabilidad eléctrica	$\hat{I} > 10 \exp(-6)$ en 5 V, 1 mA de acuerdo con EN/IEC 60947-5-4 $\hat{I} > 10 \exp(-8)$ a 17 V, 5 mA conforme con EN/IEC 60947-5-4

## Entorno

Tratamiento de protección	TH
Temperatura ambiente de almacenamiento	-40...70 °C
Temperatura ambiente de funcionamiento	-40...70 °C
Clase de protección contra descargas eléctricas	Clase II acorde a IEC 60536
Grado de protección IP	IP69 IP67 IP66 acorde a IEC 60529 IP69K
Grado de protección nema	NEMA 13 NEMA 4X
Grado de protección IK	IK03 acorde a EN 50102
Normas	EN/IEC 60947-1 EN/IEC 60947-5-1 EN/IEC 60947-5-4 EN/IEC 60947-5-5 JIS C 4520 UL 508 CSA C22.2 No 14
Certificaciones de producto	CSA Registrado por UL
Resistencia a las vibraciones	5 gn (12...500 Hz) acorde a IEC 60068-2-6
Resistencia a los choques	30 gn (duración 18 ms) para aceleración de media onda sinusoidal acorde a IEC 60068-2-27 50 gn (duración 11 ms) para aceleración de media onda sinusoidal acorde a IEC 60068-2-27

## Información Logística

País de Origen	Francia
----------------	---------

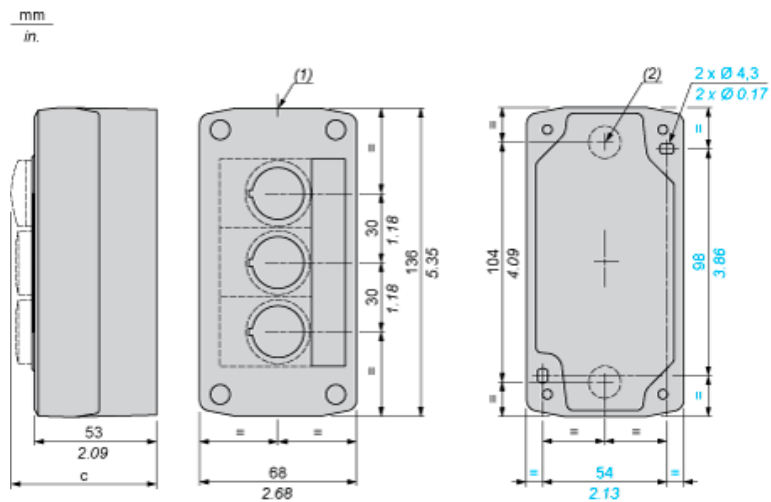
## Garantía contractual

Warranty period	18 months
-----------------	-----------

# Hoja de características del producto XALD324

## Esquemas de dimensiones

### Dimensiones



- (1) 2 prerrecortes para prensaestopas Pg 13.5, capacidad máxima 12 mm (0.47 in)  
 (2) Prerrecorte para entrada de cable, capacidad máxima 14 mm (0.55 in)

Estación de control con:	c en mm	c en in
Pulsador rasante	62	2.44
Pulsador iluminado	64	2.52
Piloto luminoso	65,5	2.58
Pulsador saliente	66	2.60
Selector	80	3.15
Conmutador llave	105,5	4.15