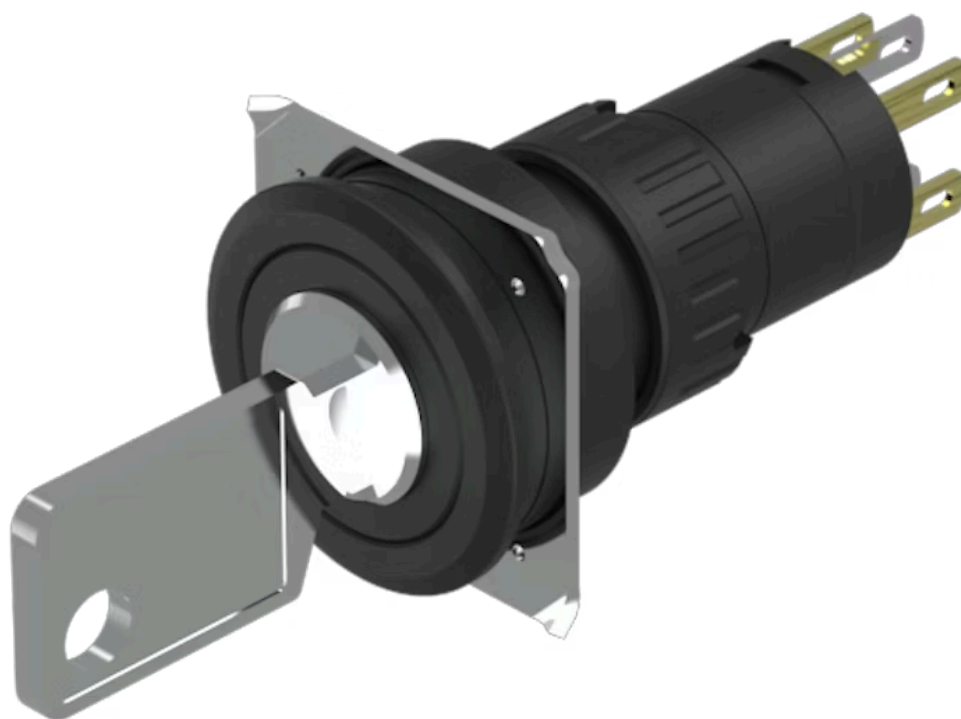


アクチュエ  
ーター

販売事業者  
Rs-online



51-141.022DF



<https://rs-online.eao.com/component/51-141.02...>

お客様の製品:



## 51-141.022DF アクチュエーター

読み込み中...

### 前面

|         |         |
|---------|---------|
| フロント寸法: | Ø 25 mm |
| フロント形状: | 丸形      |

### 取付け

|         |       |
|---------|-------|
| デザイン:   | フラッシュ |
| 取付けタイプ: | パネル実装 |

### 電気的特性

|                               |  |
|-------------------------------|--|
| スイッチング電圧とスイッチング電流:            | 250 VAC, 5 A (Ω)<br>250 VAC, 3 A (はんだ端子)<br>250 VAC, 2 A (誘導負荷, $\cos(\phi) = 0.7$ )<br>125 VAC, 3 A (誘導負荷, $\cos(\phi) = 0.7$ )<br>220 VDC, 0.1 A (誘導負荷, L:R = 30 ms)<br>110 VDC, 0.2 A (誘導負荷, L:R = 30 ms)<br>60 VDC, 0.7 A (誘導負荷, L:R = 30 ms)<br>24 VDC, 2 A (誘導負荷, L:R = 30 ms) |
| 接点:                           | 1 NC / 1 NO  |
| 定格動作電圧 <b>U<sub>e</sub></b> : | EN IEC 60947-1に基づく AC250V/DC   |
| スイッチング定格:                     | 250 V @ 5 A  |
| 電気強度:                         | 2500 VAC, 50 Hz, 1分間 全端子-アース間 IEC 61058-1, part 15に準拠  |
| 保護等級:                         | II   |
| 規格:                           | EN / IEC 61058-1に準拠  |
| 熱電流 <b>I<sub>th</sub></b> :   | 5 A, EN / IEC 60947-5-1に準拠<br>最大電流は、連続動作時および周囲温度で、引用された最大値を超えないこと。   |

### 機械的特性

|     |                       |
|-----|-----------------------|
| 端子: | プラグイン端子, 2.8 x 0.5 mm |
|-----|-----------------------|

|               |  |
|---------------|--|
| 接点 材質:        | 金  |
| スイッチング動作:     | レスト (a) - モメンタリ  |
| スイッチング方式:     | スナップアクションスイッチングエレメント   |
| スイッチングシステム:   | セルフクリーニング、ダブルブレイクスナップアクションスイッチングシステム、1エレメントにつきノーマルクローズ接点1個、ノーマルオープン接点1個。   |
| スイッチング ポジション: | 2ポジション   |
| スイッチング角度:     | 42° 背面   |
| 機械的寿命:        | 5万回  |
| 操作力:          | 1.8 ~ 6 N、スイッチングエレメントの数による   |
| 締め付けトルク:      | フィキシングナット 最大 0.5 Nm  |
| 電線断面図:        | スナップアクション スwitchingエレメント、アキシシャルはんだ端子、プラグイン端子として使用可能 2.8 x 0.5mm<br>最大線径 1 mm 2本<br>0.75 mm <sup>2</sup> または 1 x 1.0 mm <sup>2</sup> の撚り線ケーブル 2 本の最大電線断面積 |
| 重量:           | 0.019 kg   |

### 周辺条件

|           |  |
|-----------|--|
| IP前面保護等級: | IP65、DIN EN 60529に準拠   |
| 使用温度:     | - 25 ° C ~ + 55 ° C  |
| 保存温度:     | - 40 ° C ... + 85 ° C  |
| 耐衝撃性:     | 10 ~ 500 Hz、振幅 1.5 mm p-p (IEC 60068-2-6に準拠)                               |
| 耐振動性:     | 10 g、10 Hz ~ 1500 Hz、振幅 0.75 mm (正弦波)、DIN EN 60512-4-4、DIN EN 60068-2-6に準拠 |
| 耐候性:      | 標準状態、DIN EN 60068-2-30に準拠<br>DIN EN 60068-2-14による条件変更                      |

### 認証

|        |   |
|--------|---|
| 認証:    | CB (IEC 61058-1), CQC, CSA, DNV, ENEC (EN 61058-1), UL                      |
| 準拠:    | CE, UKCA, 2011 / 65 / EC (RoHS), 2014 / 30 / EU (EMC), 2014 / 35 / EU (LVD) |
| REACH: | REACH compliant   |
| RoHS:  | RoHS compliant  |

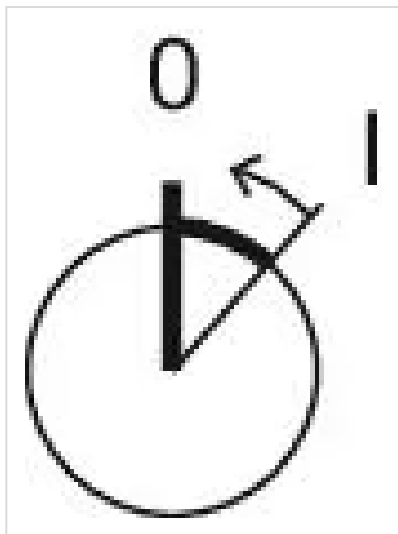
### その他

|          |   |
|----------|---|
| 簡単な説明:   | アクチュエーター、Ø 25 mm, 丸形, 1 NC / 1 NO, レスト (a) - モメンタリ, プラグイン端子, 2.8 x 0.5 mm, IP65、DIN EN 60529に準拠 |
| ハウジング 色: | 黒   |

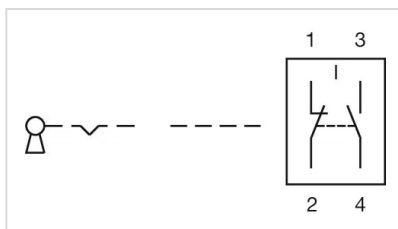
ヒント:

標準ロック DOM 311

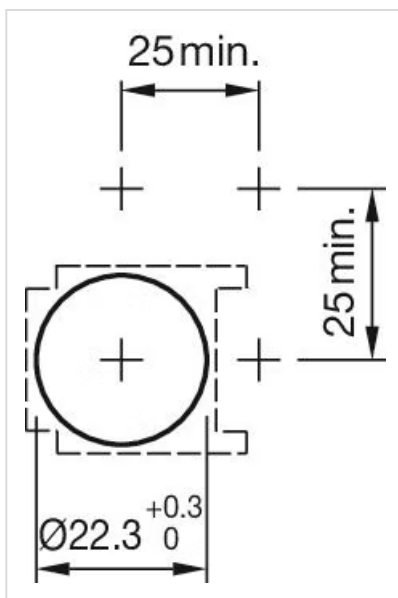
スイッチングポジション:



配線図:



マウントカットアウト:



寸法図:



A = 半田端子

B = プラグイン端子 2.8 mm x 0.5 mm

C = ユニバーサル端子 2.0 mm x 0.5 mm