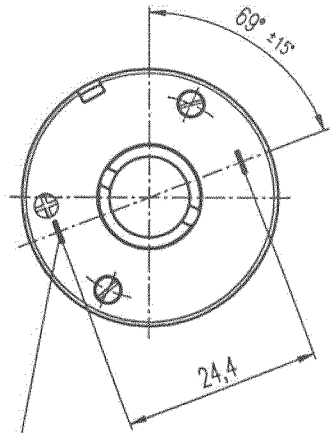
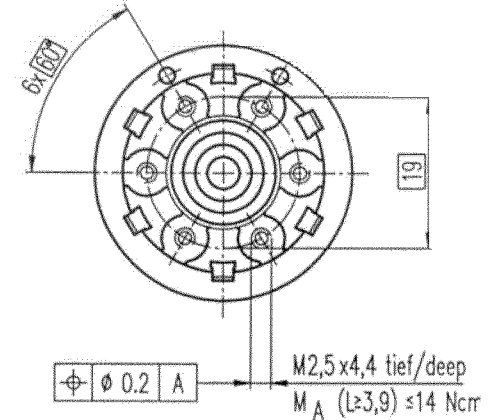
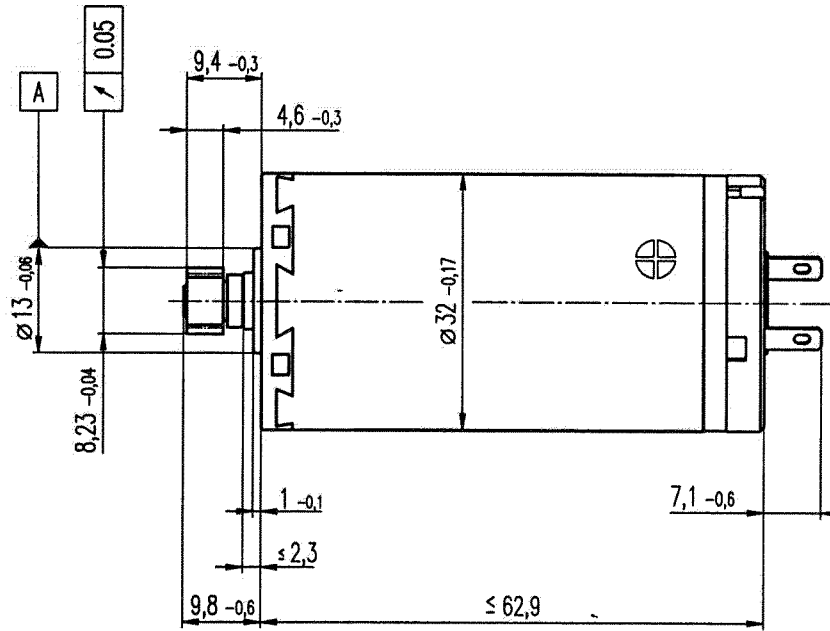


RS stock no. 4204947

Maxon base motor part no. - 236645



Terminal 2.8 x 0.4
(⊕ Terminal)



[Handwritten signature]
29/10/2001

Ritzeldaten / pinion data	
Zähnezahl / number of teeth	15
Modul / module	0.45
Profilverschiebungsfaktor / addendum modification factor	+ 0.550

Axialspiel / axial play 0.12 ... 0.22

242472		maxon A-max32 GB 15W KL 1WE, Ritzel		236647	
Artikel-Nr. / part no		Fertigprodukt		Basisnummer	
242472		AFD-Nr./change 549426 17.09.2001 KOM		Werkstoff / material	
Änderungen in der Herstellertechnologie, Geometrie und Material nur in Absprache mit maxon motor ag Sachseln		Masse ohne Toleranzangabe: dimensions without tolerance: ISO 2768-m		Benennung / title	
Modification in production technology geometry and materials only by agreement with maxon motor ag Sachseln		Für diese Zeichnung behalten wir uns alle Rechte vor. We reserve all rights for this drawing.		Massbild Motor	
Datum/date Name		maxon motor ag		Dokument-Nr. / dwg no	
Gezeichnet 14.09.2001 KOM		CH-6072 Sachseln		549888	
Geprüft 17.09.2001 NF		Ers.f.		Index/rev. Blatt/sheet	
EDV 8:00045145.SZN		Ers.o.		01 1/1	
Freigabe: 549426					