



Hauptauswahl

Vertriebsstatus	Verfügbar
Produktbereich	Harmony XAP
Produkt oder Komponententyp	Leere Kontrollstation, Druckguss
Kurzbezeichnung des Geräts	XAPM
Größe der Produktfrontplatte	80 x 220 mm
Nutzbare Tiefe	74.5 mm
Anzahl der Ausschalter	Nicht gebohrt
Farbe des Schaltschranksockels	Blau
Farbe der Abdeckung	Blau
Material	Zinklegierung
Leitungseinführung	1 Bohrung ohne Blindstopfen für Kabelverschraubung mit <= 18 mm
Produktmontage	Bündiger Einbau
Schutzart IP	IP657 gemäß NF C 20-010 IP65 gemäß IEC 60529

Zusätzliche Auswahl

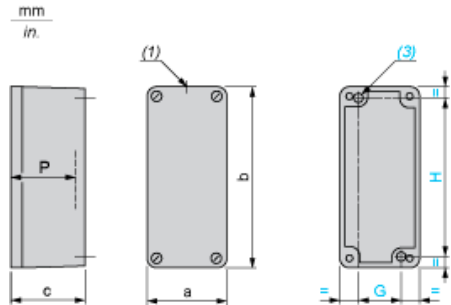
Produktgewicht	1.41 kg
----------------	---------

Umgebung

Schutzbehandlung	TC
Umgebungstemperatur bei Lagerung	-40...70 °C
Umgebungstemperatur bei Betrieb	-25...70 °C
Schutzart gegen Stromschlag	Klasse I gemäß NF C 20-030 Klasse I gemäß IEC 60536

Die Information in der vorliegenden Dokumentation enthält allgemeine Beschreibungen und / oder technische Leistungsmerkmale der hier erwähnten Produkte. Diese Dokumentation ist nicht als Ersatz bestimmt für und kann nicht für die Bestimmung der Eignung oder Verlässlichkeit dieser Produkte für bestimmte Anwendungen verwendet werden. Es ist die Pflicht eines jeden Benutzers oder Anwenders, eine angemessene und vollständige Risikoanalyse, Evaluierung und Prüfung der Produkte in Bezug auf die jeweilige spezifische Anwendung durchzuführen oder deren Verwendung. Weder Schneider Electric Industries SAS noch eine ihrer Tochtergesellschaften oder Niederlassungen sind für den Missbrauch der hierin enthaltenen Informationen verantwortlich oder haftbar.

Dimensions and Fixing



- (1) 1 hole, without blanking plug, for cable gland with 18 mm/0.71 in. maximum clamping capacity
 (3) 2 x Ø 5.6 mm/0.22 in. holes, depth 20 mm/0.79 in.

a		b		c		G		H		P	
mm	in.	mm	in.	mm	in.	mm	in.	mm	in.	mm	in.
80	3.15	220	8.66	77	3.03	50	1.97	205	8.07	74.5	2.93