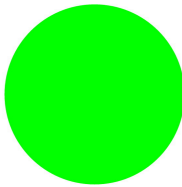





Élément LED, vert, fixation par l'avant, 85-264VAC

Référence **M22-LED230-G**
N° de catalogue **216565**
Alternate Catalog **M22-LED230-GQ**
No.

Gamme de livraison

Fonction de base équipements complémentaires			Éléments LED
Raccordement			Bornes à vis
Montage			Fixation par l'avant
Tension assignée d'emploi	U_e	V	85 - 264 V AC/DC, 50/60 mA
Courant assigné d'emploi	I_e	mA	5 - 15
Consommation	$P_{max.}$	W	0.33
Longévité EN 60064 sous $t_a = +25\text{ °C}$	$t_{moyenne}$ (AC)	h	100000
Degré de protection			IP20
			sous 230 V
Couleur			vert
			
Connexion à SmartWire-DT			non
Marque de qualité			
Raccordement			Bornes à vis
Remarques			
Cas des voyants lumineux, boutons-poussoirs lumineux et commutateurs rotatifs lumineux :			
M22...-R uniquement en association avec M22-LED...-R			
M22...-G uniquement en association avec M22-LED...-G			
M22...-W uniquement en association avec M22-LED...-W			
M22...-Y uniquement en association avec M22-LED...-W			
M22...-B en association avec M22-LED...-W ou M22-LED...-B			

Caractéristiques techniques

Généralités

Conformité aux normes			IEC 60947-5-1
Couple de commande (bornes à vis)		Nm	≤ 0.8
Degré de protection			IP20
Résistance climatique			Chaleur humide, constante, selon IEC 60068-2-78 Chaleur humide cyclique, selon IEC 60068-2-30
Température ambiante			
Appareil nu		°C	-25 - +70
Stockage		°C	-40 - +80
Position de montage			Quelconque

Résistance aux chocs selon IEC 60068-2-27 Durée de choc : 11 ms, demi-sinusoïdal	g	> 30
Tenue aux chocs	g	30 Durée de choc 11 ms Semi-sinusoïdal selon IEC 60068-2-27
Sections raccordables	mm ²	
Conducteur à âme massive	mm ²	0,75 - 2,5
multibrins	mm ²	0,5 - 2,5
Circuits électriques		
Tension assignée de tenue aux chocs	U _{imp}	V AC 6000
Tension assignée d'isolement	U _i	V 500
Catégorie de surtension/Degré de pollution		III/3
Installation à l'intérieur et à l'extérieur protégé		

Vérification de la conception selon IEC/EN 61439

Caractéristiques techniques pour la vérification de la conception			
Courant assigné d'emploi pour indication de la puissance dissipée	I _n	A	0
Puissance dissipée par pôle, en fonction du courant	P _{vid}	W	0
Puissance dissipée du matériel, fonction du courant	P _{vid}	W	0
Puissance dissipée statique, dépendante du courant	P _{vs}	W	1
Pouvoir d'émission de puissance dissipée	P _{ve}	W	0
Température d'emploi min.		°C	-25
Température d'emploi max.		°C	70
Certificat d'homologation IEC/EN 61439			
10.2 Résistance des matériaux et des pièces			
10.2.2 Résistance à la corrosion			
			Les exigences de la norme produit sont respectées.
10.2.3.1 Résistance à la chaleur de l'enveloppe			
			Les exigences de la norme produit sont respectées.
10.2.3.2 Résistance Matières isolantes Chaleur normale			
			Les exigences de la norme produit sont respectées.
10.2.3.3 Résistance Matières isolantes Chaleur exceptionnelle			
			Les exigences de la norme produit sont respectées.
10.2.4 Résistance aux UV			
			Les exigences de la norme produit sont respectées.
10.2.5 Elevation			
			Sans objet du fait que l'ensemble de l'appareillage doit être évalué.
10.2.6 Essai de choc			
			Sans objet du fait que l'ensemble de l'appareillage doit être évalué.
10.2.7 Inscriptions			
			Les exigences de la norme produit sont respectées.
10.3 Degré de protection des enveloppes			
			Sans objet du fait que l'ensemble de l'appareillage doit être évalué.
10.4 Distances d'isolement et lignes de fuite			
			Les exigences de la norme produit sont respectées.
10.5 Protection contre les chocs électriques			
			Sans objet du fait que l'ensemble de l'appareillage doit être évalué.
10.6 Montage de matériel			
			Sans objet du fait que l'ensemble de l'appareillage doit être évalué.
10.7 Circuits électriques et raccordements internes			
			Sous la responsabilité du tableautier.
10.8 Raccordements pour conducteurs passés de l'extérieur			
			Sous la responsabilité du tableautier.
10.9 Propriétés d'isolement			
10.9.2 Tension de tenue à fréquence industrielle			
			Sous la responsabilité du tableautier.
10.9.3 Tension de tenue aux chocs			
			Sous la responsabilité du tableautier.
10.9.4 Test d'enveloppes en matière isolante			
			Sous la responsabilité du tableautier.
10.10 Echauffement			
			Le calcul de l'échauffement est sous la responsabilité du tableautier. Eaton fournit les données de puissance dissipée des appareils.
10.11 Tenue aux courts-circuits			
			Sous la responsabilité du tableautier. Les spécifications des appareils doivent être respectées.
10.12 Compatibilité électromagnétique			
			Sous la responsabilité du tableautier. Les spécifications des appareils doivent être respectées.
10.13 Fonctionnement mécanique			
			Au niveau de l'appareil, les conditions requises sont remplies dans la mesure où les instructions de la notice de montage (IL) sont prises en compte.

Caractéristiques techniques ETIM 7.0

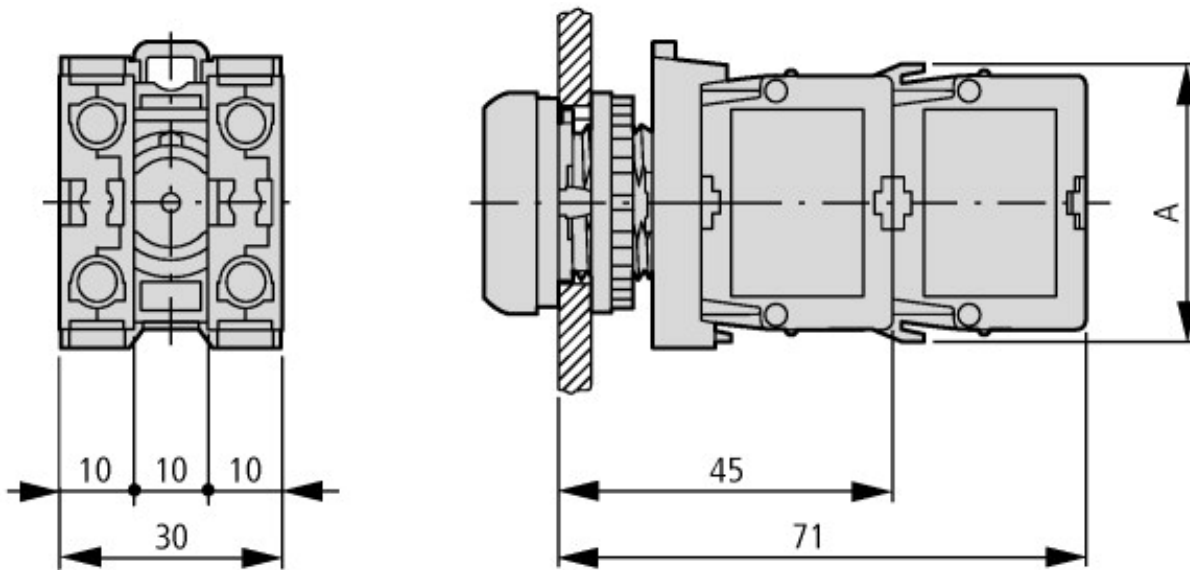
Commutateurs basse tension (EG000017) / Douille de lampe pour appareils de commande et de signalisation (EC000204)			
Electricité, Electronique, Automatisation et Commande / Technique de commutation basse tension / Appareillage de commande et de signalisation / Culot de lampe pour appareil de commande et de signalisation (ecl@ss10.0.1-27-37-12-09 [AKF027014])			
transfo intégré			non

avec résistance série intégrée			non
source lumineuse fournie			oui
avec diode intégrée			oui
douille			sans
tension de fonctionnement nominale Ue à CA 50 Hz		V	230 - 230
tension de fonctionnement nominale Ue à CA 60 Hz		V	230 - 230
tension de fonctionnement nominale Ue en CC		V	0 - 0
type de tension d'actionnement			AC
source lumineuse			LED
type de raccordement du circuit auxiliaire			borne à vis
couleur de la source lumineuse			vert
type de fixation			fixation frontale

Homologies

Product Standards			IEC/EN 60947-5; UL 508; CSA-C22.2 No. 14-05; CSA-C22.2 No. 94-91; CE marking
UL File No.			E29184
UL Category Control No.			NKCR
CSA File No.			012528
CSA Class No.			3211-03
North America Certification			UL listed, CSA certified
Degree of Protection			UL/CSA Type: -

Encombrements



A = 37,2

Boutons avec M22-(C)K...
Boutons avec M22-(C) LED... + M22-XLED...