



Agréments
voir p. 757

blocs multiprises d'installation 250 V \sim - sans cordon



506 09



506 13



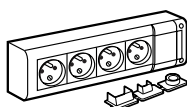
506 17

Emb. Réf.

Blocs démontables pour une utilisation fixe en installation saillie conforme à la norme NF C 15-100 et NF C 61-303 (avec câbles rigides 2,5 mm² mini)
Fixation murale par vis
Possibilité d'utilisation mobile (câble souple 3G 1,5 mm² conseillé) ou en suspension (crochet intégré)
Prises équipées d'éclips de protection
Esthétique Mosaic
Livré avec 3 embouts spéciaux pour association avec moulure DLPlus 20/32 x 12,5, 32 x 16 et 32 x 20 (p. 194) ou tube Ø 16 ou 20 mm
Avec embout porte étiquette
3500 W en 230 V \sim

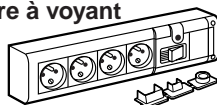
Standard

- | | | |
|---|--------|------------------|
| 5 | 506 09 | 3 prises 2 P + T |
| 5 | 506 10 | 4 prises 2 P + T |
| 5 | 506 11 | 6 prises 2 P + T |



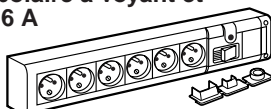
Avec interrupteur bipolaire à voyant

- | | | |
|---|--------|------------------|
| 5 | 506 13 | 4 prises 2 P + T |
| 5 | 506 14 | 6 prises 2 P + T |



Avec interrupteur bipolaire à voyant et limiteur d'intensité 16 A

- | | | |
|---|--------|---------------------------------------|
| 5 | 506 16 | Réarmement manuel
4 prises 2 P + T |
| 5 | 506 17 | 6 prises 2 P + T |



blocs multiprises mobiles 250 V \sim - sans cordon



505 27



505 07

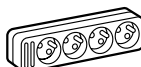
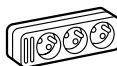
Emb. Réf. **Blocs multiprises 2 P + T - 10/16 A**

Pour utilisation mobile
A équiper avec cordon 3 conducteurs (non livré)
3 680 W en 230 V \sim
Prises avec éclips de protection

Blanc

Sans cordon

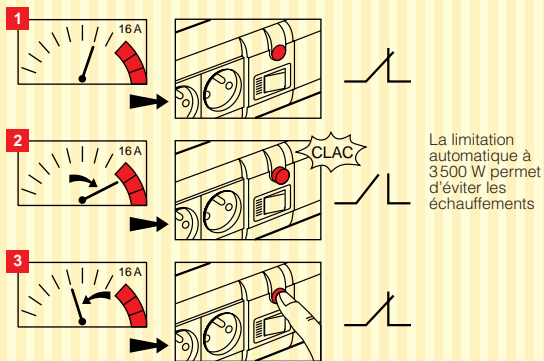
- | | | |
|----|--------|---------------------------------------------------------|
| 20 | 505 27 | 3 prises 165 x 52 x 40 mm |
| 10 | 505 07 | 4 prises en carré 103 x 102 x 40 mm |
| 20 | 505 34 | 4 prises 206 x 52 x 40 mm |
| 10 | 505 06 | 5 prises 288 x 52 x 40 mm
avec interrupteur à voyant |
| 10 | 505 74 | 6 prises 288 x 52 x 40 mm |



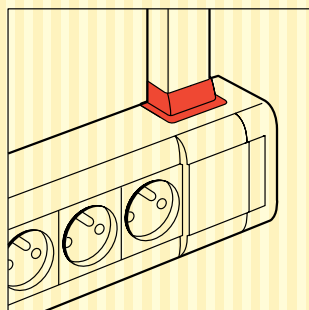
Autres blocs d'installation (p. 262)

blocs multiprises d'installation

• Principe de fonctionnement du limiteur d'intensité automatique

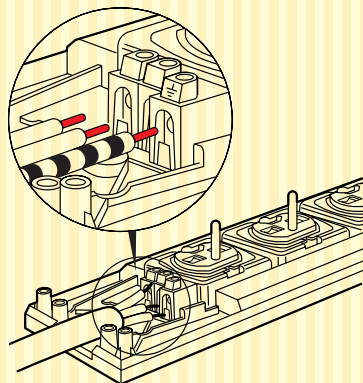


• Association avec DLP



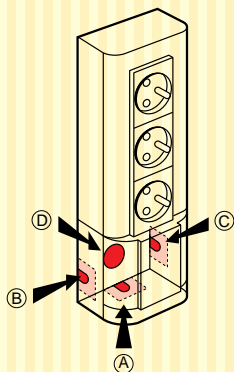
Possibilité d'association avec moulure DLPlus grâce à l'embout spécial livré avec le produit

• Câblage sur boîtier

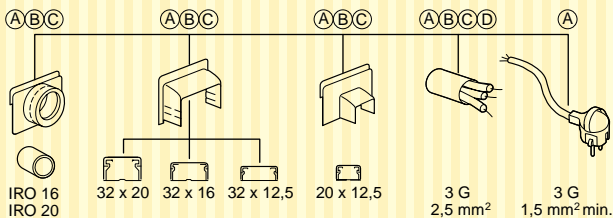


Un seul bornier d'arrivée quel que soit le bloc

• Arrivée des câbles



Différentes arrivées possibles : par le fond du bloc ou par les 3 côtés



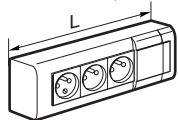
506 09 - 506 10 - 506 13 - 506 14

506 11 - 506 16 - 506 17

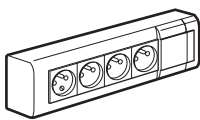


NT 104870176/00

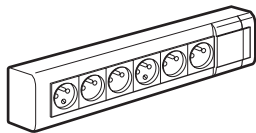
L x 75 x 45,5 mm



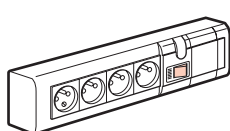
L = 208



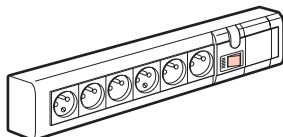
L = 253



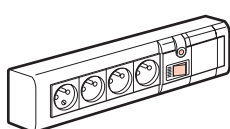
L = 343



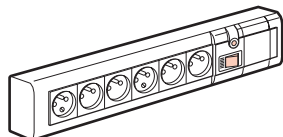
L = 309



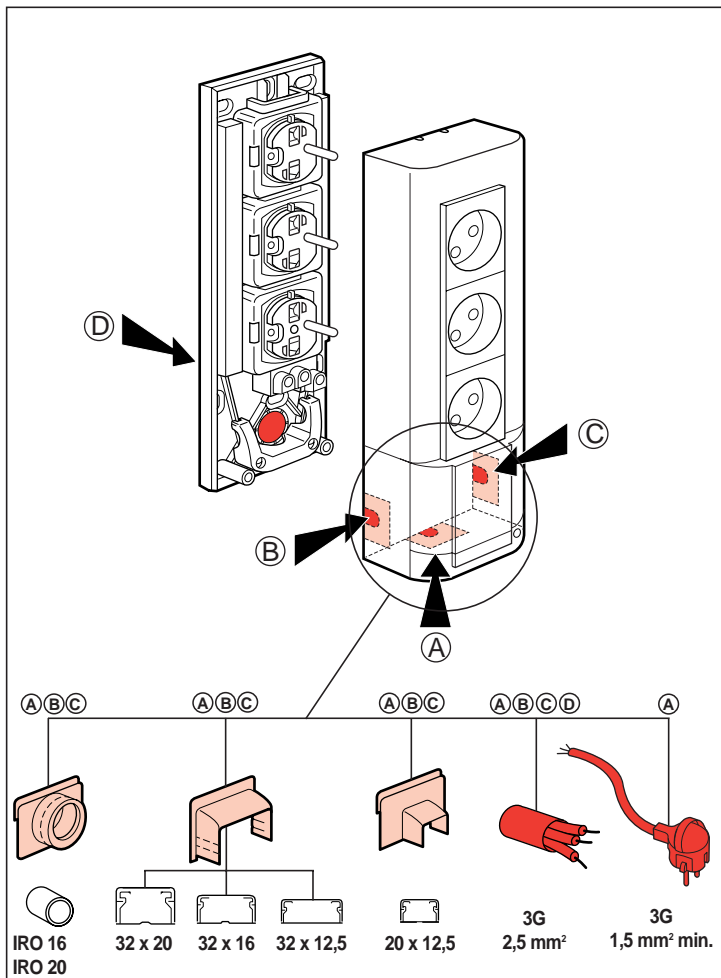
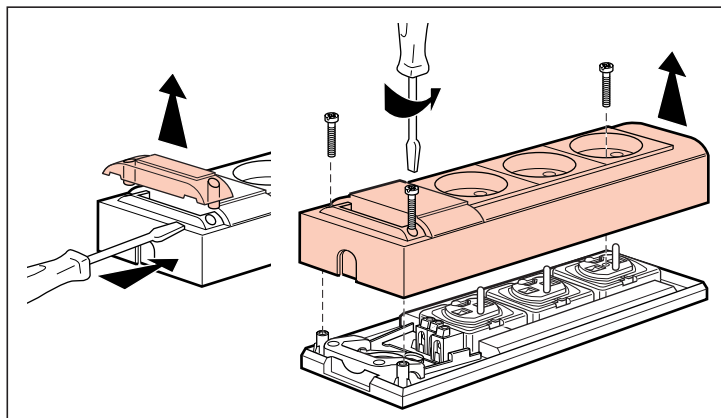
L = 399

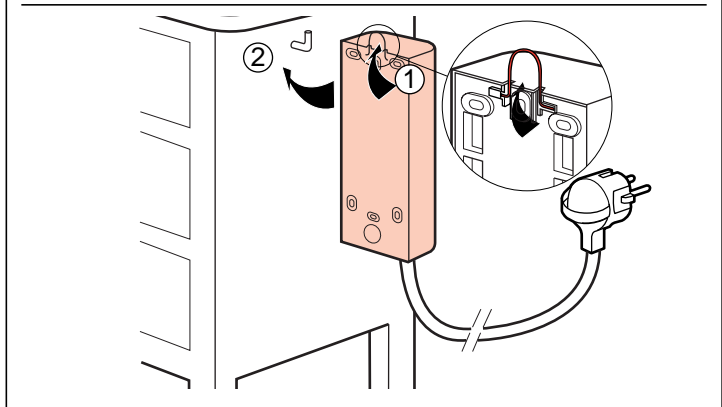
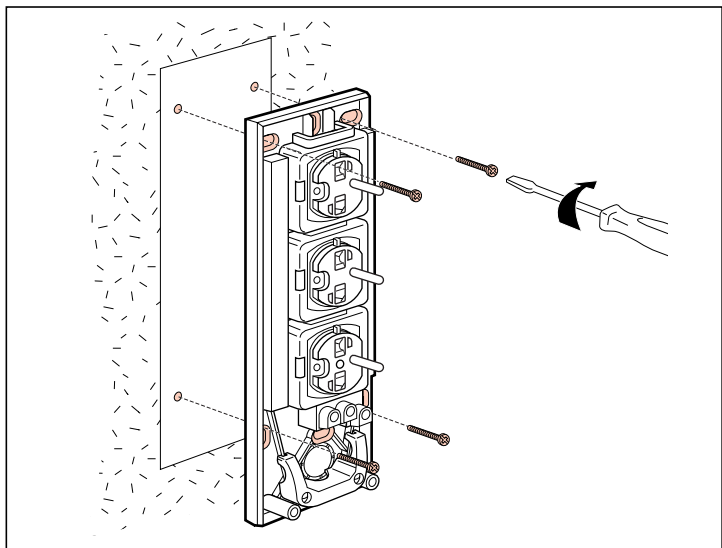
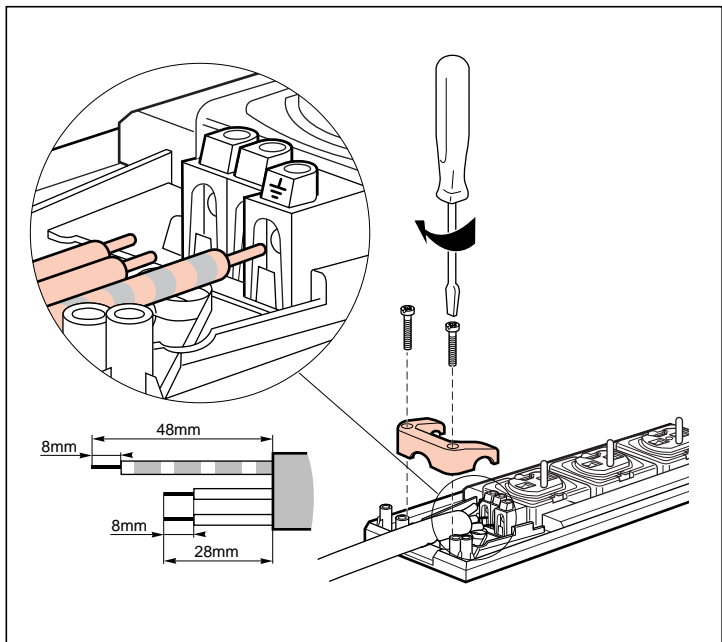


L = 309



L = 399





506 16/17

