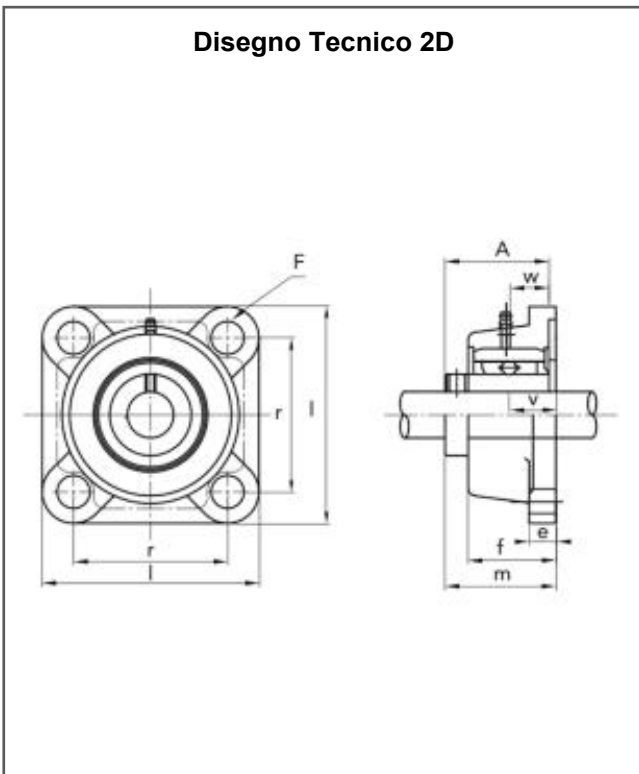


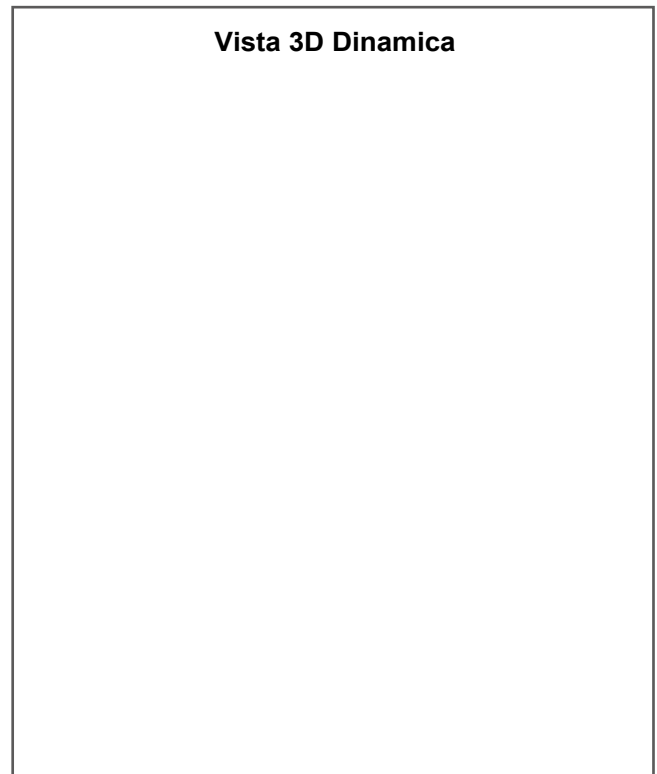
93200212

UCF 200 - Supporti in ghisa

Disegno Tecnico 2D



Vista 3D Dinamica



Specifiche Tecniche

Numero di parte (CODE)	93200212
UCF (UCF)	212
Ø Foro albero (D) mm	60
I (L) mm	175
r (R) mm	143
v (V) mm	29
e (E) mm	18
f (FM) mm	48.0
F (F) mm	19
m (M) mm	68.7
A (A) mm	65.1
w (W) mm	25.4
Cuscinetto n. (BEARING)	UC 212
MB (MB) mm	16
Alloggiamento n. (HOUSING)	P212