

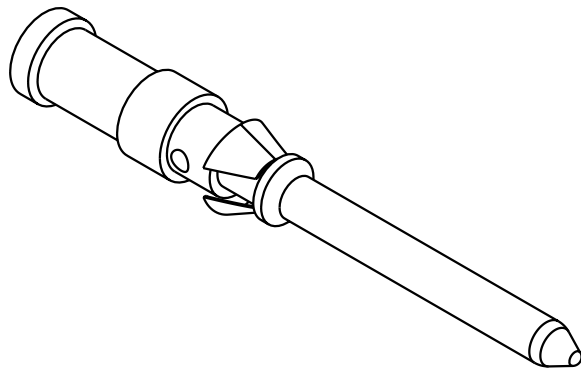
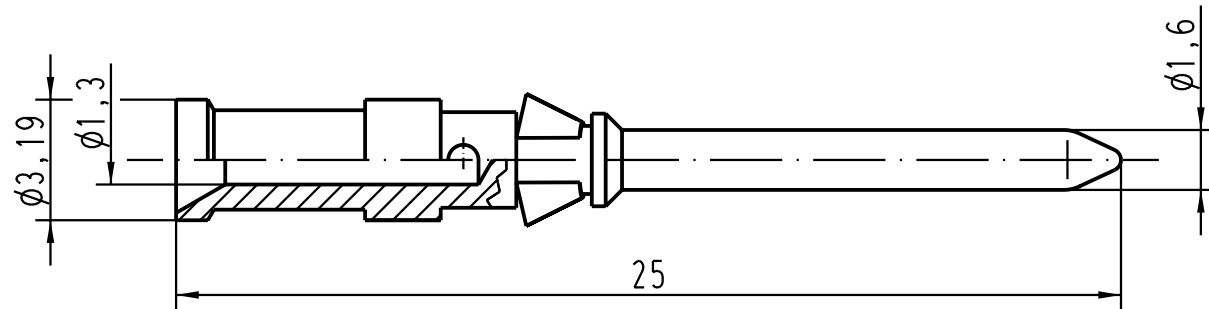
1 2 3 4 5 6

A

B

C

D



Leiterquerschnitt/wire gauge: 0,75mm<sup>2</sup> / AWG 18  
 Oberfläche/surface: Gold Tec (NiP+Au)

		All Dimensions in mm Original Size DIN A 4		Techn. Character.			Nicht tolerierte Masse/ Free size tolerances	
					Dat.	Name	Massstab/Scale  5:1	Kontaktstift-c crimp contact
				Detail.	14.05.04	Loe.		
				Insp.		KR		
				Stand.				
411022				HARTING Electric GmbH & Co. KG D-32339 Espelkamp				TB 09 15 000 6305
Mod.	Dat.	Name						Sub.
								Blatt/ page