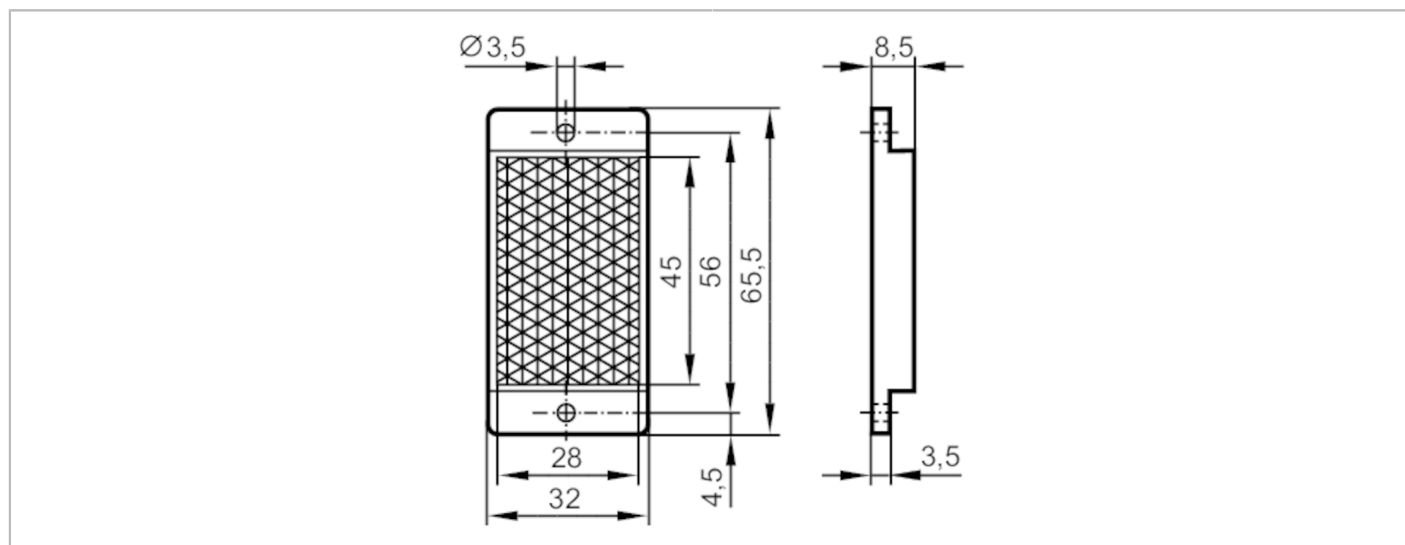


E20452



Réflecteur "nid d'abeille" pour détecteurs reflex

REFLECTOR TS-45x28



Application	
Version	rectangulaire, pour systèmes reflex à lumière rouge et infrarouge
Conditions d'utilisation	
Température ambiante [°C]	-10...60
Données mécaniques	
Poids [g]	11,5
Dimensions [mm]	32 x 65,5 x 8,5
Surface du réflecteur [mm]	45 x 28
Matières	plastique
Remarques	
Unité d'emballage	1 pièces