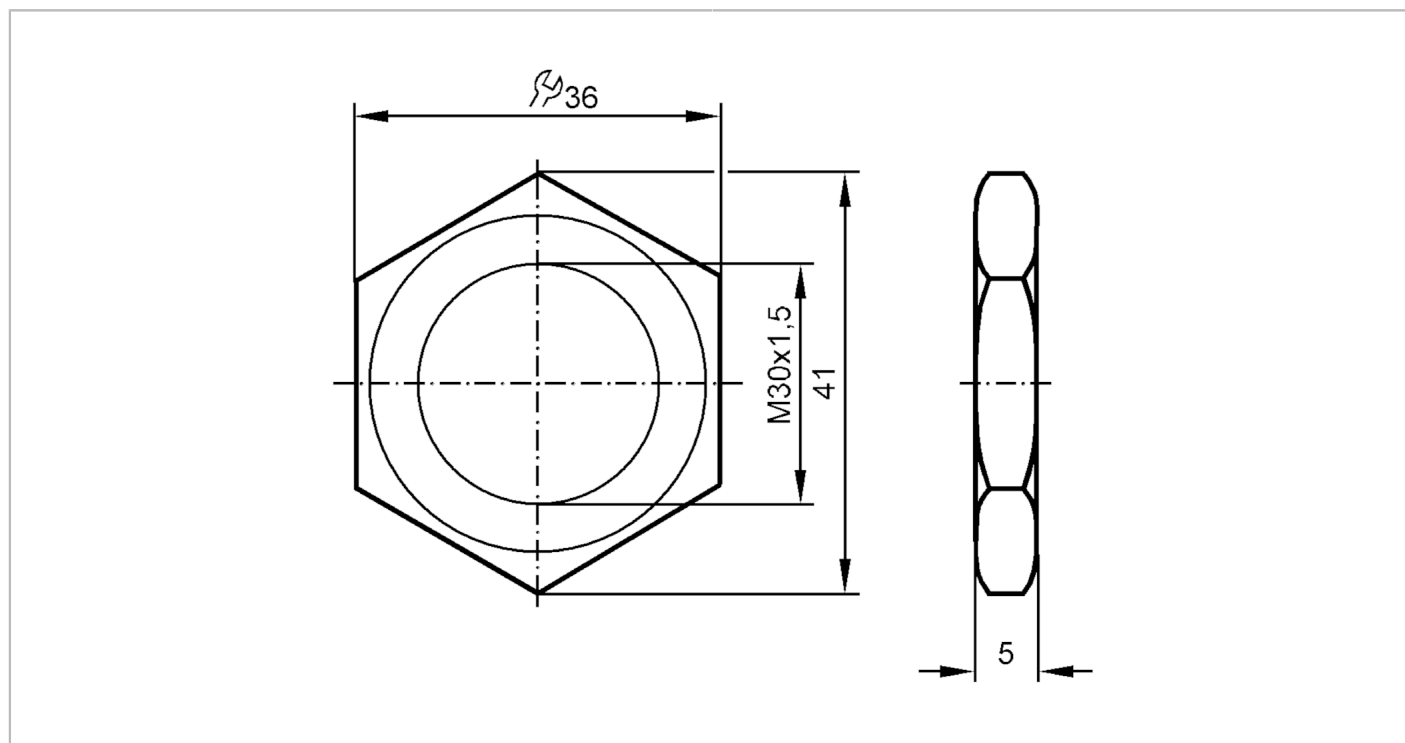


E10030



Ecrou hexagonal

NUT M30X1.5 BRASS 2 PIECES



Données mécaniques	
Poids	[g] 35,6
Dimensions	[mm] M30 x 1,5
Désignation du filetage	M30 x 1,5
Matières	laiton nickelé
Remarques	
Unité d'emballage	2 pièces